



# Dilos/Fulos

Выключатели нагрузки

Выключатели нагрузки с предохранителями

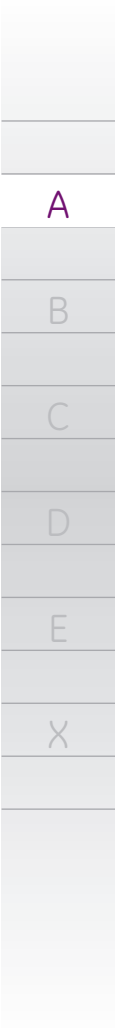


GE imagination at work





Преимущества	A
Номера для заказа	B
Технические данные	C
Места установки	D
Размеры	E
Указатель каталожных номеров и кодов	X



**Dilos** выключатели нагрузки на ток от 16 А до 4000 А.  
**Fulos** выключатели нагрузки с предохранителями на ток от 32 до 1000/1250 А.  
**Fulos Plus** выключатели нагрузки нового поколения с предохранителями на ток от 32 до 63 А.

Выключатели нагрузки нового поколения Dilos, исполнения выключателей с предохранителями Fulos, Fulos Plus и переключатели удовлетворяют нуждам конечных потребителей и промышленного рынка.

Отличаясь превосходными техническими эксплуатационными характеристиками, переключатели удовлетворяют требованиям ко всем современным низковольтным случаям применения, при которых уровень токов короткого замыкания может быть рассчитан быстро, надежно и на длительный срок при каждом уровне нагрузок в установке с помощью принятого программного обеспечения (Procera Plus...).

Они удовлетворяют последним техническим требованиям и требованиям безопасности, таким как видимая работа контактов, индикация включения контактов (PCI), быстрое установление и разрыв контакта, механизм, обеспечивающий независимое размыкание и замыкание, функции байпаса и закрывания на замок, дополнительные контакты и т. д.

В концепции слились требования установщиков и комплектовщиков шкафов: быстрая и простая установка, надежные и долговечные подключения.

#### Конструктивные особенности

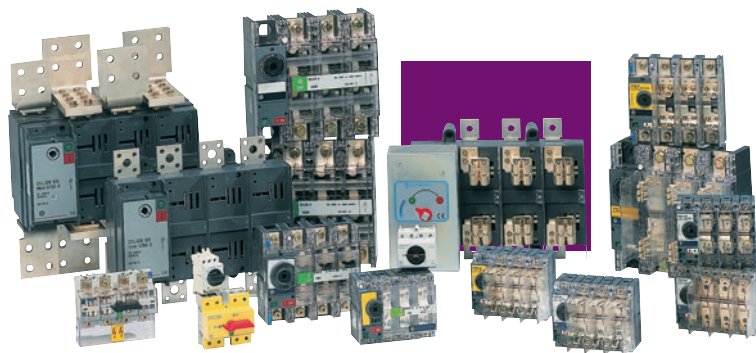
- Полный ассортимент номиналов токов
- Для серии Dilos от 16 до 4000 А
- Для серии Fulos от 32 до 1000/1250 А
- Компактный литой корпус с прозрачной крышкой (контакты видимы)
- Универсальный механизм (с точной обработкой команд)
- Четкая индикация состояния «ON/OFF»
- Двойные разъединительные контакты с отдельными дугогасящими контактами
- Запирание в положении «OFF» – до трех фиксаторов
- Очень высокое сопротивление короткого замыкания
- Удлинительная ось с защитным механизмом и индикация включения контактов

#### Варианты применения

Выключатели Dilos и Fulos могут быть использованы как:

- Главные выключатели
- Переключатели выходов
- Переключатели входов
- Переключатель соединений

Компактная конструкция допускает простой монтаж во всех типах корпусов, распределительных панелей и промышленных панелей



## Полный диапазон

### Dilos

Номинальный ток (A)	20	32	40	63	80	100	125	160	200	250	315	400	630	800	1000	1250	1600	2000	2500	3150	4000	
Монтируемые на направляющей DIN		Dilos 00	Dilos 0	Dilos 1				Dilos 2														
Монтируемые на стене		Dilos 00	Dilos 0	Dilos 1H					Dilos 3			Dilos 4		Dilos 6s			Dilos 7s		Dilos 8s		Dilos 9s	

### Fulos

Номинальный ток (A)	20	32	40	63	80	100	125	160	200	250	315	400	630	800	1000	1250	1600	2000	2500	3150	4000	
Монтируемые на направляющей DIN		Fulos PLUS																				
Монтируемые на стене		Fulos PLUS				Fulos 000			Fulos 1			Fulos 2		Fulos 4								

#### Две системы

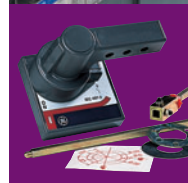
- Монтируемые на направляющей типа DIN разъединители на ток от 16 до 200 А  
Наиболее полный диапазон на рынке  
Простота установки
- Монтируемые на стене разъединители на ток от 40 до 4000 А и разъединители с предохранителем на ток от 32 до 1250 А.



#### Полный ряд принадлежностей,

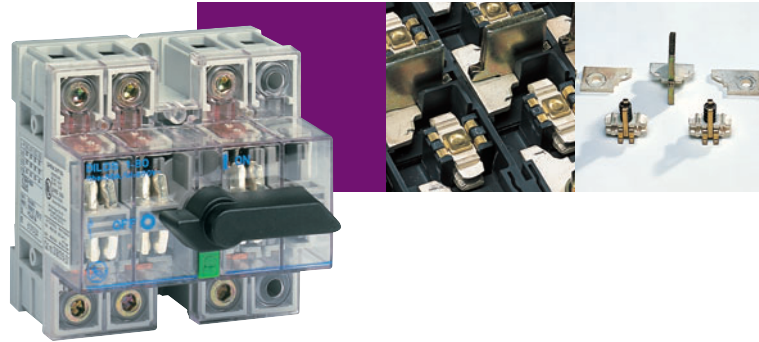
которые являются наиболее общими для всех разъединителей:

- Внешние дополнительные контакты (работающие синхронно с основным контактом)
- Внутренний дополнительный контакт (срабатывающий при выключении основного контакта)
- Поворотные рукоятки (запираемые) с удлинительными осями
- Система переключения
- Изолирующие крышки клемм



## Высокие эксплуатационные характеристики

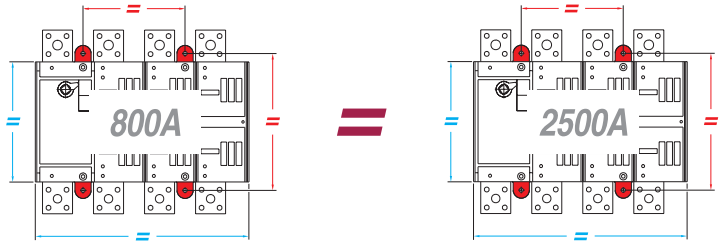
Все разъединители имеют двойной разрыв цепи в четырех контактных точках, чем достигается высокое сопротивление короткого замыкания.



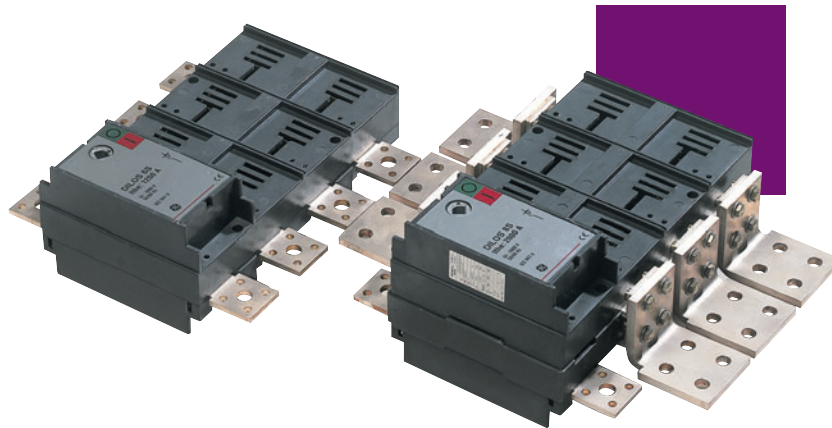
## Простые в установке

Разъединители Dilos S (800–3150 A) и Fulos 3S

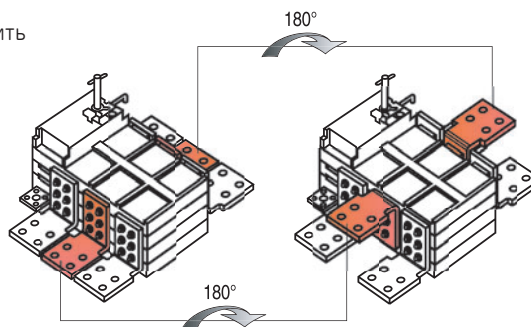
- Одинаковый размер рамы для всех моделей (один размер)
- Одинаковые присоединительные размеры
- Самые компактные по размерам на рынке



Уникальный принцип рядного расположения клемм позволяет всегда размещать их на одинаковом уровне (для моделей на ток от 800 до 2500 A)



Подключения концов линий (1600–2500A) являются симметричными и могут быть повернуты на 180°, что позволяет обеспечить простую установку трансформаторов тока



## Безопасные и надежные

Видимы контакты и их работа



Независимое размыкание и замыкание ((быстрое замыкание и размыкание)), промежуточного положения рукоятки нет



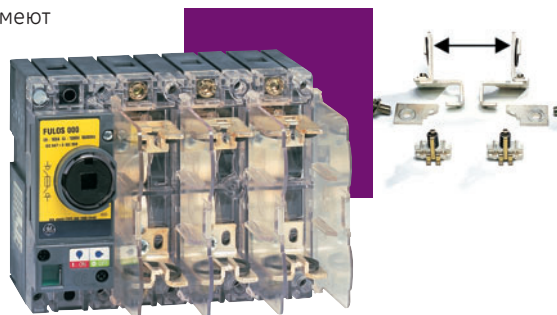
Источник питания для всех разъединителей может подключаться как сверху, так и снизу



Все разъединители имеют механизм защиты



Разъединители с предохранителями имеют двойные контакты: при этом возможна безопасная замена предохранителей в положении OFF (Выкл) и при отключении линии.





A
B
C
D
E
X





- B.2 Dilos 00 - Dilos 0 - выключатели нагрузки на ток от 16 до 63 A
- B.6 Dilos 1 - Dilos 2 - выключатели нагрузки на ток от 40 до 200 A
- B.6 Elos - выключатели нагрузки на ток от 63 до 125 A
- B.10 Dilos 1H - Dilos 3 - Dilos 4 - выключатели нагрузки на ток от 40 до 630 A
- B.16 Dilos 6S - выключатели нагрузки на ток 800 до 1250 A
- B.18 Dilos 7S - Dilos 8S - выключатели нагрузки на ток 1600 до 2500 A
- B.20 Dilos 9S - Dilos 9 - выключатели нагрузки на ток 3150/4000 A
- B.24 Fulos Plus - выключатели нагрузки с предохранителями на ток от 32 до 63 A

- B.27 Fulos 000 DIN - NF - BS - выключатели нагрузки с предохранителями на ток от 100/125 A
- B.30 Fulos 00 DIN - BS - выключатели нагрузки с предохранителями на ток от 160/200 A
- B.34 Fulos 1 DIN - BS - выключатели нагрузки с предохранителями на ток от 250/200 A
- B.34 Fulos 2 DIN - BS - выключатели нагрузки с предохранителями на ток от 400 A
- B.38 Fulos 3S DIN - BS - выключатели нагрузки с предохранителями на ток от 630 A
- B.40 Fulos 4 DIN - BS - выключатели нагрузки с предохранителями на ток от 800 до 1250 A

- B.42 Dilos BA - выключатели нагрузки с отключающим устройством
- B.42 Fulos BA - выключатели нагрузки с предохранителем и выключатели нагрузки с отключающим устройством
- B.44 Dilos MO - приводные выключатели нагрузки
- B.44 Fulos MO - приводные выключатели нагрузки с предохранителями
- B.44 CO-Dilos MO - выключатели нагрузки с электроприводом с переключением
- B.48 CO-Dilos - ручные выключатели нагрузки с переключением
- B.48 6P Dilos - шестиполюсные выключатели нагрузки (6P)

Преимущества

Номера для заказа

Технические данные

Места установки

Размеры

Указатель каталожных номеров и кодов

A

B

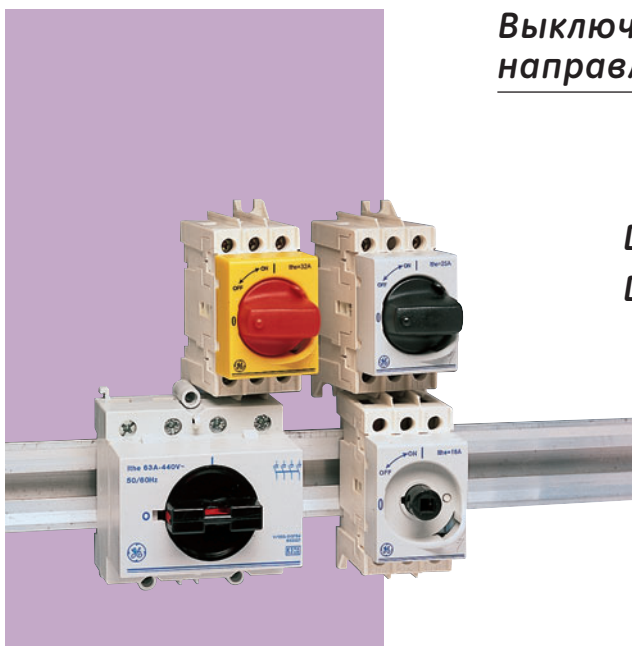
C

D

E

X





## Выключатели нагрузки для монтажа на направляющей DIN, стене и в двери

**Dilos 00 - от 16 до 40 А**

**Dilos 0 - от 32 до 63 А**



### Варианты применения



### Разрешения/маркировка



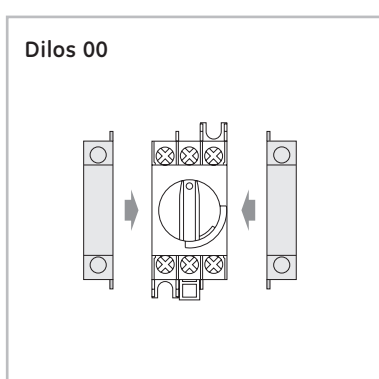
Dilos 00



Dilos 0



### Дополнительные устройства



### Эксплуатационные характеристики

Монтируемые на направляющей типа DIN

Функция разъединения

Полный ряд дополнительных устройств

Контакты с двойными ножами для Dilos 0

Число полюсов 2P – 3P – 4P

Установка::

- Dilos 00 монтируемые на направляющей DIN, панели, стене
- Dilos 0 контакты, монтируемые на направляющей DIN, стене

В коробке  
Запираемые

### Стандарты

IEC 60947-1 и IEC 60947-3, DIN BDE 0660, часть 107,

BS EN 60947-3, CEI 17-11 (Выпуск 1039), EN 60947-3,

NBN EN 60947-3, NF C 63-130,

Разъединитель безопасности (красный/желтый) в соответствии с DIN BDE 0113, часть 1

### Технические данные

	Dilos 00	Dilos 0
Номинальный тепловой ток	<b>16A-40A</b>	<b>32A-63A</b>
Номинальное рабочее напряжение	690В	415В
Кратковременно действующий пиковый ток	6кА	10кА
Максимальное сечение контактов (Cu)	1.5 - 16 мм <sup>2</sup>	2.5 - 25 мм <sup>2</sup>

Технические данные ● стр. С.2

Места установки ● стр. D.2

Размеры ● стр. E.3

**Dilos 00 – монтируемые на направляющей DIN  
разъединители – 2 модуля**

Стандартный серый	Описание	In (A)	Номер по каталогу	Номер для справок	Упаковка
 <p>3P</p>		16	D/061301-201	730984	1
		25	D/061302-201	730986	1
		32	D/061303-201	730988	1
		40	D/061304-201	730990	1
 <p>3P</p>	Красный/желтый, в соответствии с DIN BDE 0113, часть 1	16	D/061301-203	731404	1
		25	D/061302-203	731407	1
		32	D/061303-203	731410	1
		40	D/061304-203	731413	1

**Принадлежности**

	<p><b>Модуль с коммутируемой нейтралью</b> Для добавления на одной стороне</p>	<p>D/061903-104   <b>731004</b>   1</p>	<p><b>Рукоятки для крышки или дверцы на петлях</b> IP65, с блокировкой двери</p> <p>D/061900-601   <b>730996</b>   1</p> <p>Черная запираемая поворотная рукоятка Удлинительная ось 305 мм</p> <p>D/061900-603   <b>730997</b>   1</p> <p>Красная/желтая запираемая поворотная рукоятка Удлинительная ось 305 мм</p> 
	<p>Для 16 А</p>	<p>D/061903-204   <b>731006</b>   1</p>	
	<p>Для 25 А</p>	<p>D/061903-304   <b>731012</b>   1</p>	
	<p>Для 32 А</p>	<p>D/061903-404   <b>731014</b>   1</p>	
	<p>Для 40 А</p>		
	<p><b>Фиксируемый в нейтральном положении</b> Для добавления на одной стороне</p>	<p>D/061903-205   <b>731007</b>   1</p>	<p><b>Рукоятка для крышки или дверцы с петлями</b> IP54, без блокировки двери</p> <p>D/061900-501   <b>730992</b>   1</p> <p>Черная поворотная рукоятка Удлинительная ось 305 мм Не предназначен для использования в качестве главного переключателя</p> 
	<p>Для 16-40 А</p>		
	<p><b>Модуль заземления</b> Для добавления на одной стороне</p>	<p>D/061903-206   <b>731008</b>   1</p>	<p><b>Крышки контактов</b></p> <p>D/061902-220   <b>731002</b>   1</p> <p>3P</p> <p>D/061902-221   <b>731003</b>   1</p> <p>1P</p> 
	<p>Для 16-40 А</p>		
	<p><b>Дополнительный контакт</b> Для добавления на одной стороне</p>	<p>D/061901-202   <b>731000</b>   1</p>	
	<p>1НР/1НЗ I<sub>th</sub> = 10 А при 230 В</p>		

Dilos 00

A

B

C


D

E


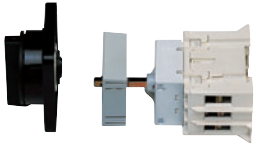

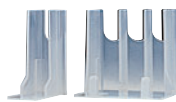


X



## Dilos 00 – Разъединители для монтажа в двери – 2 модуля

Стандартный серый	Описание	In (A)	Номер по каталогу	Номер для справок	Упаковка
 3P	Без рукоятки	16	D/061301-251	730985	1
		25	D/061302-251	730987	1
		32	D/061303-251	730989	1
		40	D/061304-251	730991	1

## Принадлежности

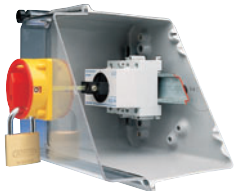

	<b>Модуль с коммутируемой нейтралью</b> Для добавления на одной стороне	<b>Рукоятки IP65</b> D/061900-651, <b>730998</b> 1 Черная запираемая поворотная рукоятка D/061900-653, <b>730999</b> 1 Красная/желтая запираемая поворотная рукоятка	
	Для 16 А	D/061903-154, <b>731005</b> 1	
	Для 25 А	D/061903-254, <b>731009</b> 1	
	Для 32 А	D/061903-354, <b>731013</b> 1	
	Для 40 А	D/061903-454, <b>731015</b> 1	
	<b>Фиксируемый в нейтральном положении</b> Для добавления на одной стороне	<b>Крышки контактов</b> Для монтажа на направляющей DIN и в двери D/061902-220, <b>731002</b> 1 3P D/061902-221, <b>731003</b> 1 1P	
	Для 16-40 А	D/061903-255, <b>731010</b> 1	
	<b>Модуль заземления</b> Для добавления на одной стороне	D/061903-256, <b>731011</b> 1	
	<b>Дополнительные контакты</b> Для добавления на одной стороне	<b>Вид сзади Dilos 00 + модуль переключения нейтрали (4-полюсный)</b> 	
	D/061901-252, <b>731001</b> 1 1HP/1H3 Ith = 10 А при 230 В		

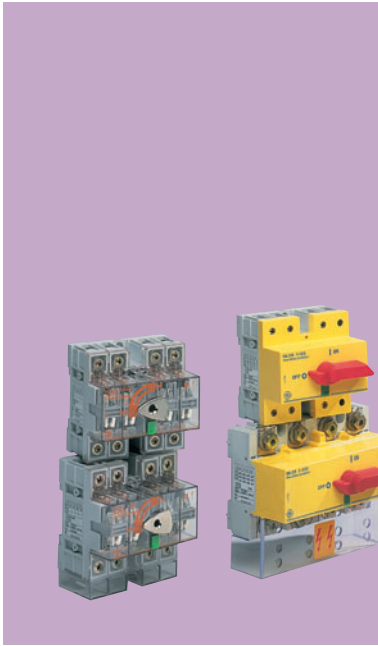
**Dilos 0 – разъединители, монтируемые на направляющей DIN – 4 модуля**

Стандартный серый	Описание	In (A)	Номер по каталогу	Номер для справок	Упаковка
2P		32	V/333-013732	652017	1
		40	V/333-013742	652021	1
		63	V/333-013762	652025	1
3P		32	V/333-013733	652018	1
		40	V/333-013743	652022	1
		63	V/333-013763	652026	1
4P		32	V/333-013734	652019	1
		40	V/333-013744	652023	1
		63	V/333-013764	652027	1
3P+NF	Фиксируемый в нейтральном положении	32	V/333-013736	652020	1
		40	V/333-013746	652024	1
		63	V/333-013766	652028	1



**Принадлежности**

	<p>Рукоятки для крышки или дверцы на петлях</p> <p>IP65</p> <table border="1"> <tr> <td>V/333-013721</td> <td>652062</td> <td>1</td> </tr> </table> <p>Стандартная поворотная рукоятка Удлинительная ось 238 мм</p>	V/333-013721	652062	1	
	V/333-013721	652062	1		
<table border="1"> <tr> <td>V/333-013723</td> <td>652063</td> <td>1</td> </tr> </table> <p>Красная/желтая запираемая поворотная рукоятка (макс. три фиксатора Ø 9 мм) Удлинительная ось 238 мм и передняя пластина</p>	V/333-013723	652063	1		
V/333-013723	652063	1			
	<p>Крышки контактов</p> <table border="1"> <tr> <td>V/333-013760</td> <td>652016</td> <td>1</td> </tr> </table> <p>Уплотняемый Комплект из 2 частей</p>	V/333-013760	652016	1	
V/333-013760	652016	1			



**Выключатели нагрузки для монтажа на направляющей DIN и монтажа на стене**

**Dilos 1 - от 40 до 125 A**  
**Dilos 2 - от 160 до 200 A**  
**Elos - от 63 до 125 A**



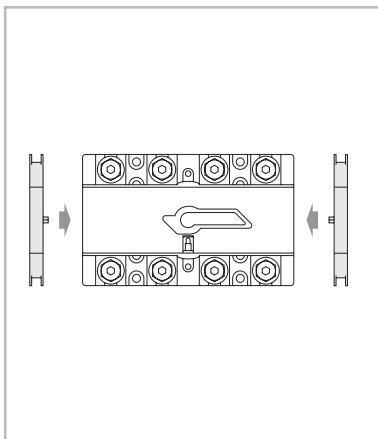
**Варианты применения**



**Разрешения/ маркировка**



**Дополнительные устройства**



**Эксплуатационные характеристики**

Монтируемые на направляющей типа DIN и для монтажа на стене  
 Основной разъединитель, предохранитель-разъединитель  
 Функция разъединения  
 Визуально наблюдаемая работа контактов через прозрачную крышку  
 Механизм с быстрым замыканием-размыканием  
 Независимое размыкание и замыкание  
 Индикация включения контактов (PCI)  
 Контакты с двойными ножами – высокое сопротивление короткого замыкания  
 Число полюсов 2P – 3P – 4P  
 Контакты в коробке с шинными винтами  
 Запираемая

**Стандарты**

IEC 60947-1 и IEC 60947-3, DIN BDE 0660, часть 107,  
 BS EN 60947-3, CEI 17-11 (Выпуск 1039), EN 60947-3,  
 NBN EN 60947-3, NF C 63-130, UL 508,  
 Предохранитель-разъединитель (красный/желтый) в соответствии с DIN BDE 0113, часть 1



**Технические данные**

	Dilos 1	Dilos 2	Elos
Номинальный тепловой ток	40A - 125A	160A - 200A	63A - 125A
Номинальное рабочее напряжение Ue	690В	690В	690В
Номинальное напряжение пробоя изоляции Ui	690В	690В	690В
Кратковременно действующий пиковый ток	10кА	10кА	10кА
Номинальный ток короткого замыкания	50кА	50кА	50кА
Кратковременно действующий 1-секундный ток	3кА	3кА	3кА
Максимальное сечение контактов (Cu)	6 - 50 мм <sup>2</sup>	Медная направляющая 20x6	6 - 50 мм <sup>2</sup>

Технические данные ● стр. С.2  
 Места установки ● стр. D.6  
 Размеры ● стр. E.3



### Dilos 1 – разъединители, монтируемые на направляющей DIN – 5 модулей

Стандартный прозрачный	Описание	In (A)	Номер по каталогу	Номер для Упаковка справоч	Упаковка	
	2P	40	D/061212-201	730004	1	
		63	D/061214-201	730008	1	
		80	D/061215-201	730012	1	
		100	D/061216-201	730016	1	
		125	D/061217-201	730020	1	
3P	Фиксируемый в нейтральном положении	40	D/061312-201	730049	1	
		63	D/061314-201	730055	1	
		80	D/061315-201	730061	1	
		100	D/061316-201	730067	1	
		125	D/061317-201	730073	1	
4P	Фиксируемый в нейтральном положении	40	D/061412-201	730117	1	
		63	D/061414-201	730123	1	
		80	D/061415-201	730129	1	
		100	D/061416-201	730135	1	
		125	D/061417-201	730141	1	
3P+NF	Фиксируемый в нейтральном положении	40	D/061512-201	730185	1	
		63	D/061514-201	730189	1	
		80	D/061515-201	730193	1	
		100	D/061516-201	730197	1	
		125	D/061517-201	730201	1	
<b>Безопасность</b> 	3P	Красный/желтый, в соответствии с DIN BDE 0113, часть 1	40	D/061312-203	730050	1
			63	D/061314-203	730056	1
			100	D/061316-203	730068	1
			125	D/061317-203	730074	1
	4P	Красный/желтый, в соответствии с DIN BDE 0113, часть 1	40	D/061412-203	730118	1
			63	D/061414-203	730124	1
			100	D/061416-203	730136	1
			125	D/061417-203	730142	1

### Принадлежности

	<b>Ручьяки для крышки дверцы на петлях</b> IP65 – запираемые	<b>Контакты</b> Al/Cu 35 мм <sup>2</sup>	
	D/061910-002   730255   1 Черная - Н = 55 мм Удлинительная ось L = 200 мм	D/061912-013   731415   1 Комплект из 3 контактов	
	D/061910-012   730257   1 Красная/желтая - Н = 55 мм Удлинительная ось L = 200 мм	D/061912-014   731416   1 Комплект из 4 контактов	
	D/061910-004   730256   1 Черная - Н = 55 мм Удлинительная ось L = 400 мм	<b>Дополнительные контакты</b> Для монтажа на правой стороне	
	D/061910-014   730258   1 Красная/желтая - Н = 55 мм Удлинительная ось L = 400 мм	D/061901-001   730252   1 1P CO	
	D/061910-014   730258   1 Красная/желтая - Н = 55 мм Удлинительная ось L = 400 мм	D/061901-002   730253   1 2P CO	
	<b>Замковое устройство (Ø max 8 мм)</b>	<b>Подключение шины или кабельного наконечника</b>	
	D/061900-020   730250   1 Для трех фиксаторов	D/061912-004   73026 0   1 Обычный комплект 4P + крышка контактов. Для подключения кабельных наконечников или шин Макс. Вт = 15 мм	
	<b>Крышки контактов</b>	<b>Ключ шины</b>	
	D/061912-020   731024   1 Прозрачные, Уплотняемый Комплект из 2 частей (не для дополнительных контактов алюминиевого кабеля)	D/061000-097   730000   1 Изолированный S5 - L = 200 мм	

Dilos 1

A

B

C

D

E

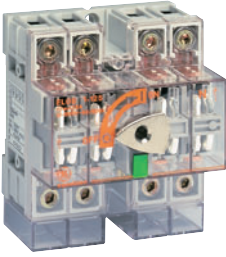
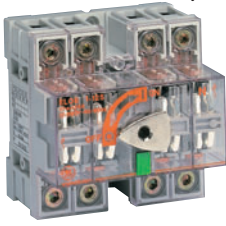
X






**Elos – монтируемые на направляющей DIN выключатели нагрузки – 5 модулей**

Номера для заказа

Прозрачные	Описание	In (A)	Номер по каталогу	Номер для справок	Упаковка
4P	Для электрических панелей	63	D/061421-200	<b>730806</b>	1
		100	D/061420-200	<b>730805</b>	1
		125	D/061419-000	<b>730144</b>	1
	С защитой кабеля на днище IP20	125	D/061419-021	<b>731466</b>	1

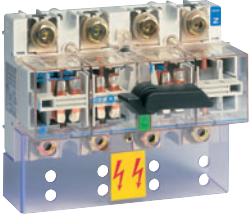



**Принадлежности**





	<b>Защита кабеля</b> D/061912-021   <b>731467</b>   1 IP20	<b>Замковое устройство (Ø max 8 мм)</b> D/061900-020   <b>730250</b>   1 Для трех фиксаторов	
		<b>Ключ шины</b> D/061000-097   <b>730000</b>   1 Изолированный S5 - L = 200 мм	



**Dilos 2 – выключатели нагрузки, монтируемые на направляющей DIN – 8 модулей**

Прозрачные	Описание	In (A)	Номер по каталогу	Номер для справок	Упаковка	
	2P	160	D/061224-201	730034	1	
		200	D/061226-201	730042	1	
	3P	160	D/061324-201	730088	1	
		200	D/061326-201	730096	1	
	4P	160	D/061424-201	730157	1	
		200	D/061426-201	730165	1	
3P+NF	Фиксируемый в нейтральном положении	160	D/061524-201	730215	1	
		200	D/061526-201	730223	1	
<b>Безопасность</b>						
	3P	Красная/желтая, в соответствии с DIN BDE 0113, часть 1	160	D/061324-203	730089	1
			200	D/061326-203	730097	1
	4P	Красная/желтая, в соответствии с DIN BDE 0113, часть 1	160	D/061424-203	730158	1
			200	D/061426-203	730166	1

**Принадлежности**

	<b>Рукоятки для крышки дверцы на петлях</b> IP65 – запираемые					
	D/061910-002   730255   1	Черная - Н = 55 мм Удлинительная ось L = 200 мм				
	D/061910-012   730257   1	Красная/желтая - Н = 55 мм Удлинительная ось L = 200 мм				
	D/061910-004   730256   1	Черная - Н = 55 мм Удлинительная ось L = 400 мм				
	D/061910-014   730258   1	Красная/желтая - Н = 55 мм Удлинительная ось L = 400 мм				
	<b>Контакты в оболочке</b> Ø Макс. Ø 14 мм					
	D/061922-003   730261   1	Комплект из трех частей				
	D/061922-004   730262   1	Комплект из четырех частей				
	<b>Дополнительные контакты</b> Для монтажа на правой стороне					
	D/061901-001   730252   1	1P CO				
D/061901-002   730253   1	2P CO					
	<b>Замковое устройство (Ø max 8 мм)</b>					
	D/061900-020   730250   1	Для трех замков				
	<b>Проводные подключения</b>					
	D/061922-030   730281   1	10 быстрозажимных клемм 6.3 x 0.8 мм для подключений 2,5 мм <sup>2</sup>				
	<b>Крышка контактов</b>					
	D/061922-020   730263   1					
	<b>Ключ шины</b>					
	D/061000-097   730000   1	Изолированный S5 - L = 200 мм				



## Выключатели нагрузки для монтажа на стене

**Dilos 1H - от 40 до 125 A**

**Dilos 3 - от 160 до 315 A**

**Dilos 4 - от 400 до 630 A**



### Варианты применения

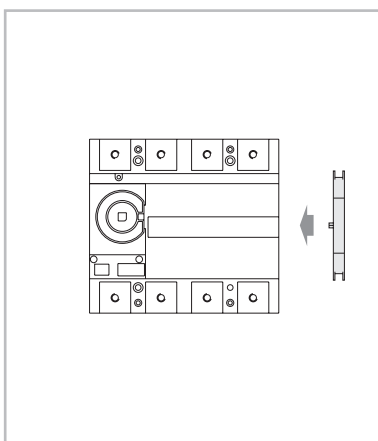


### Разрешения/маркировка



Dilos 1H-3-4    Dilos 1H

### Дополнительные устройства



### Эксплуатационные характеристики

Монтаж на стене

Основной разъединитель, предохранитель-разъединитель

Функция разъединения

Видимая работа контактов – прозрачная крышка

Механизм с быстрым замыканием-размыканием

Независимое размыкание и замыкание

Индикация включения контактов (PCI)

Поворотная рукоятка с защитным механизмом

Контакты с двойными ножами – высокое сопротивление короткого замыкания

Число полюсов 3P – 4P

C системой переключения

### Стандарты

IEC 60947-1 и IEC 60947-3, DIN BDE 0660, часть 107,

BS EN 60947-3, CEI 17-11 (Выпуск 1039), EN 60947-3,

NBN EN 60947-3, NF C 63-130, UL 508,

Предохранитель-разъединитель (красный/желтый) в соответствии с DIN BDE 0113, часть 1

### Технические данные


	Dilos 1H	Dilos 3	Dilos 4
Номинальный тепловой ток	40A - 125A	160A - 315A	400A - 630A
Номинальное рабочее напряжение Ue	690В	690В	690В
Номинальное напряжение пробоя изоляции Ui	1000В	1000В	1000В
Кратковременно действующий пиковый ток	10кА	30кА	60кА
Номинальный ток короткого замыкания	50кА	100кА	100кА
Кратковременно действующий 1-секундный ток	3кА	9кА	20кА
Максимальное сечение контактов (Cu)	6 - 50 мм <sup>2</sup>	Медная направляющая 30 x 6	Медная направляющая 2 x 40 x 6

Технические данные ● стр. С.4

Места установки ● стр. D.6

Размеры ● стр. E.4

### Dilos 1H – выключатели нагрузки для монтажа на стене

Стандартный прозрачный	Описание	In (A)	Номер по каталогу	Номер для справок	Упаковка
 3P 3P+N 3P+NF	Без рукоятки	40	D/061330-201	730454	1
		63	D/061331-201	730457	1
		125	D/061333-201	730460	1
	Без рукоятки	40	D/061430-201	730482	1
		63	D/061431-201	730485	1
		125	D/061433-201	730488	1
	Без рукоятки Фиксируемый в нейтральном положении	40	D/061530-201	730510	1
		63	D/061531-201	730513	1
		125	D/061533-201	730516	1
<b>Безопасность</b>					
 3P 3P+N	Желтая этикетка, в соответствии с DIN BDE 0113, часть 1 Без рукоятки	40	D/061330-203	730455	1
		63	D/061331-203	730458	1
		125	D/061333-203	730461	1
	Желтая этикетка, в соответствии с DIN BDE 0113, часть 1 Без рукоятки	40	D/061430-203	730483	1
		63	D/061431-203	730486	1
		125	D/061433-203	730489	1

### Принадлежности для Dilos 1H

	<b>Рукоятки с непосредственным присоединением</b>				
	D/061940-252	731538	1		
	Низкая, серая				
	D/061940-253	731539	1		
	Низкая, красная				
	D/061940-211	730649	1		
	Серая, запираемая				
	D/061940-213	730650	1		
	Красная, запираемая				
	D/061940-231	730651	1		
Серая, со встроенным замком и запираемая (встроенный замок не включен)					
D/061940-233	730652	1			
Красная, со встроенным замком и запираемая (встроенный замок не включен)					
	<b>Рукоятки для внутренней дверцы</b>				
	IP65 – запираемые				
	С удлинительной осью 300 мм				
	Уменьшенной высоты = 55 мм				
	D/062927-202	731056	1		
Черная					
D/062927-203	731351	1			
Красная/желтая					
	<b>Замок с ключом</b>				
	D/769080-000	769080	1		
	Вставка для рукоятки (Ronis 1104)				
	<b>Рукоятки для крышки или дверцы на петлях</b>				
	IP65 – запираемые – с защитным устройством				
	С удлинительной осью 300 мм (8/8)				
	D/062920-201	730661	1		
	Черная				
	D/062920-203	730662	1		
	Красная/желтая				
	D/062920-221	730663	1		
	Черная со встроенным замком вставка (Ronis 1104)				
	D/062920-223	730664	1		
Красная/желтая со встроенным замком вставка (Ronis 1104)					
D/062920-281	730853	1			
Специальный комплект для разъединителя с нейтралью справа, черный					
D/062920-283	730854	1			
Специальный комплект для разъединителя с нейтралью справа, красный/желтый					
	<b>Ключ шины</b>				
	D/061000-097	730000	1		
	Изолированный S5 - L = 200 мм				

**Принадлежности Dilos 1H (продолжение)**



**Система переключения (I-O-II)**  
С удлинительной осью 300 мм, запираемая рукояткой, прокладкой, фланцем и шаблоном IP65 – с защитным устройством

D/062910-205 | **730655** | 1

С серой рукояткой

D/062910-207 | **731347** | 1

С красной рукояткой

Как указано выше, но с рукояткой высотой 55 мм – для внутренней дверцы

D/062927-265 | **731453** | 1

С черной рукояткой

D/062927-267 | **731552** | 1

С красной рукояткой



**Шести-/восьмиполюсная система (ввод-вывод) (I-O)**

С удлинительной осью 300 мм, запираемая, с рукояткой, прокладкой, фланцем и шаблоном IP65 – с защитным устройством

D/062910-206 | **730656** | 1

С серой рукояткой



**Стандартные дополнительные контакты**

Для добавления с правой стороны

D/061901-001 | **730252** | 1

1P CO

D/061901-002 | **730253** | 1

2P CO

Макс. номинал тока для перем. тока 15 и пост. тока 13

Перем. тока 3A при 380В

5A при 220В

Пост. ток 0.5A при 220В

0.7A при 110В



1A при 60В

2A при 48В

4A при 24В



### Dilos 3 – выключатели нагрузки для монтажа на стене

Прозрачные	Описание	In (A)	Номер по каталогу	Номер для справок	Упаковка
	3P	160	D/061334-201	730463	1
		200	D/061335-201	730466	1
		250	D/061336-201	730469	1
		315	D/061337-201	730472	1
3P+N		160	D/061434-201	730491	1
		200	D/061435-201	730494	1
		250	D/061436-201	730497	1
		315	D/061437-201	730500	1
3P+NF	Фиксируемый в нейтральном положении	160	D/061534-201	730519	1
		200	D/061535-201	730522	1
		250	D/061536-201	730525	1
		315	D/061537-201	730528	1
	3P	Желтая этикетка, в соответствии с DIN BDE 0113, часть 1			
		160	D/061334-203	730464	1
		200	D/061335-203	730467	1
	3P+N	Желтая этикетка, в соответствии с DIN BDE 0113, часть 1			
		160	D/061434-203	730492	1
		200	D/061435-203	730495	1
		250	D/061436-203	730498	1

### Принадлежности Dilos 3

	<b>Рукоятки с непосредственным присоединением</b>	<b>Рукоятки для крышки или дверцы на петлях</b> IP65 – с защитным механизмом – запираемые С удлинительной осью 300 мм (8/8)	
	D/061940-252   731538   1	D/062920-201   730661   1	
	Низкая, серая	Черная	
	D/061940-253   731539   1	D/062920-203   730662   1	
	Низкая, красная	Красная/желтая	
	D/061940-211   730649   1	D/062920-221   730663   1	
	Серая, запираемая	Черная со встроенным замком вставка (Ronis 1104)	
	D/061940-213   730650   1	D/062920-223   730664   1	
	Красная, запираемая	Красная/желтая со встроенным замком вставка (Ronis 1104)	
	D/061940-231   730651   1	D/062920-281   730853   1	
Серая, со встроенным замком и запираемая (встроенный замок не включен) (встроенный замок не включен)	Специальный комплект для разъединителя с нейтралью справа, черная		
D/061940-233   730652   1	D/062920-283   730854   1		
Красная, со встроенным замком и запираемая (встроенный замок не включен)	Специальный комплект для разъединителя с нейтралью справа, красный/желтый		
	<b>Рукоятки для внутренней дверцы</b> IP65 – запираемые С удлинительной осью 300 мм Уменьшенной высоты = 55 мм		
	D/062927-202   731056   1		
	Черная		
D/062927-203   731351   1			
Красная/желтая			
	<b>Замок с ключом</b>	<b>Ключ шины</b>	
	D/769080-000   769080   1	D/061000-097   730000   1	
Вставка для рукоятки (Ronis 1104)	Изолированный S5 - L = 200 мм		

**Принадлежности Dilos 3 (продолжение)**

 	<p><b>Система переключения (I-O-II)</b> С удлинительной осью 300 мм, запираемая рукояткой, прокладкой, фланцем и шаблоном IP65 – с защитным устройством</p> <p>D/062910-205   <b>730655</b>   1 С серой рукояткой</p> <p>D/062910-207   <b>731347</b>   1 С красной рукояткой</p> <p>Как указано выше, но с рукояткой высотой 55 мм – для внутренней дверцы</p> <p>D/062927-265   <b>731453</b>   1 С черной рукояткой</p> <p>D/062927-267   <b>731552</b>   1 С красной рукояткой</p>	<p><b>Стандартные дополнительные контакты</b> Для добавления с правой стороны</p> <p>D/061901-001   <b>730252</b>   1 1P CO</p> <p>D/061901-002   <b>730253</b>   1 2P CO</p> <p>Макс. номинал тока для перем. тока 15 и пост. тока 13 Перем. тока 3А при 380В 5А при 220В Пост. ток 0.5А при 220В 0.7А при 110В 1А при 60В 2А при 48В 4А при 24В</p>	 
	<p><b>Шести-/восьмиполюсная система (ввод-вывод) (I-O)</b> С удлинительной осью 300 мм, запираемая рукояткой, прокладкой, фланцем и шаблоном IP65 – с защитным устройством</p> <p>D/062910-206   <b>730656</b>   1 С серой рукояткой</p>	<p><b>Дополнительные контакты, (раннее замыкание и ранне размыкание)</b> срабатывающие при выключении основного контакта</p> <p>D/062921-201   <b>730610</b>   1 1 CO</p> <p>D/062921-202   <b>730611</b>   1 2 CO</p>	
 	<p><b>Контакты (Cu или Al 185 мм<sup>2</sup>)</b></p> <p>D/062922-213   <b>730627</b>   1 Комплект из контактов 3 В в коробке с крышкой</p> <p>D/062922-214   <b>730628</b>   1 Комплект из 4 контактов в коробке с крышкой</p> <p>D/062922-203   <b>730625</b>   1 Комплект из 3 контактов с крышкой</p> <p>D/062922-204   <b>730626</b>   1 Комплект из 4 контактов с крышкой</p>	<p><b>Крышки контактов</b></p> <p>D/062922-220   <b>730615</b>   1 Комплект из 2 длинных крышек 4P, в коробке Уплотняемый</p> <p>D/062922-226   <b>731459</b>   1 Комплект из 2 коротких крышек 4P, в коробке IP20 и уплотняемый</p>	 
	<p><b>Подключение сзади с крышкой</b></p> <p>D/062922-253   <b>730629</b>   1 Комплект из трех частей</p> <p>D/062922-254   <b>730630</b>   1 Комплект из четырех частей</p>	<p>D/062922-221   <b>730616</b>   1 Комплект из 2 крышек под соединительные болты 4P</p>	

## Dilos 4 – выключатели нагрузки для монтажа на стене

Прозрачные	Описание	In (A)	Номер по каталогу	Номер для справок	Упаковка
3P		400	D/061344-201	730474	1
		500	D/061345-201	730476	1
		630	D/061346-201	730478	1
3P+N		400	D/061444-201	730502	1
		500	D/061445-201	730504	1
		630	D/061446-201	730506	1
3P+NF	Фиксируемый в нейтральном положении	400	D/061544-201	730530	1
		500	D/061545-201	730532	1
		630	D/061546-201	730534	1

## Принадлежности

	<b>Рукоятки с непосредственным присоединением</b> D/061950-252   <b>731540</b>   1 Низкая, черная D/061950-251   <b>730653</b>   1 С возможностью блокировки ключом (встроенный замок не включен)	<b>Стандартные дополнительные контакты</b> Для добавления с правой стороны D/061901-001   <b>730252</b>   1 1P CO D/061901-002   <b>730253</b>   1 2P CO Макс. номинал тока для перем. тока 15 и пост. тока 13 Перем. тока 3А при 380В 5А при 220В Пост. ток 0.5А при 220В 0.7А при 110В 1А при 60В 2А при 48В 4А при 24В	
	<b>Рукоятки для крышки или дверцы на петлях</b> IP54 – с защитным механизмом – запираемый С удлинительной осью 300 мм (14/14) D/062940-241   <b>730667</b>   1 Серая D/062940-281   <b>730855</b>   1 Комплект для отключения, с нейтралью справа, серый	<b>Дополнительные контакты, (срабатывающие при выключении основного контакта) (раннее включение и ранее размыкание)</b> P9B10 BN   <b>187002</b>   1 1P NP P9B01 BR   <b>187003</b>   1 1P N3	
	<b>Рукоятки для внутренней дверцы</b> IP65 – запираемые D/062947-202   <b>731352</b>   1 Черная, уменьшенной высоты 55 мм С удлинительной осью 300 мм	<b>Контакты (Cu или Al 240 мм²)</b> D/062942-213   <b>730633</b>   1 Комплект из 3 контактов в коробке с крышкой D/062942-214   <b>730634</b>   1 Комплект из 4 контактов в коробке с крышкой	
	<b>Замок с ключом</b> D/769080-000   <b>769080</b>   1 Вставка для рукоятки	<b>Подключение сзади с крышкой</b> D/062942-253   <b>730635</b>   1 Комплект из трех частей D/062942-254   <b>730636</b>   1 Комплект из четырех частей	
	<b>Система переключения (I-O-II)</b> С удлинительной осью 300 мм, запираемый рукояткой, с прокладкой, фланцем и шаблоном D/062940-265   <b>730669</b>   1 С рукояткой IP54 – с защитным механизмом	<b>Крышки контактов</b> D/062942-220   <b>730618</b>   1 Комплект из двух крышек контактов 4P – в коробке D/062942-226   <b>731461</b>   1 Комплект из двух коротких крышек контактов 4P IP20 – контакт в коробке – уплотняемый D/062942-221   <b>730619</b>   1 Комплект из 2 крышек под соединительные болты, 4P	

Dilos 4

A

B

C

D

E

X





### Варианты применения



### Разрешения/маркировка



- Разъединители с предохранителями и разъединители с отключающим устройством ● стр. В.42
- Приводные разъединители и приводные разъединители с переключением ● стр. В.44
- Разъединители с ручным переключением ● стр. В.48
- Шестиполюсные разъединители ● стр. В.48

- Технические данные ● стр. С.4
- Места установки ● стр. D.2 - D.6
- Размеры ● стр. E.6

## Выключатели нагрузки для монтажа на стене

### Dilos 6S - от 800 до 1250 A



### Эксплуатационные характеристики

Монтаж на панели  
 Основной разъединитель  
 Функция разъединения  
 Как переключатель – как шестиполюсный разъединитель  
 Видимая работа контактов – прозрачная крышка  
 Механизм с быстрым замыканием-размыканием  
 Независимое размыкание и замыкание  
 Индикация включения контактов (PCI)  
 Поворотная рукоятка с защитным механизмом  
 Контакты с двойными ножами – высокое сопротивление короткого замыкания  
 Число полюсов 3P – 4P

### Стандарты

IEC 60947-1 и IEC 60947-3, DIN BDE 0660, часть 107,  
 DIN BDE 0113, часть 1, BS EN 60947-3, CEI 17-11 (Выпуск 1039),  
 EN 60947-3, NBN EN 60947-3, NF C 63-130

### Технические данные

	35кА/50кА	35кА/50кА	35кА/50кА
Номинальный тепловой ток	800А	1000А	1250А
Номинальное рабочее напряжение Ue	1000В	1000В	1000В
Номинальное напряжение пробоя изоляции Ui	1500В	1500В	1500В
Кратковременно действующий пиковый ток	73.5кА/105кА	73.5кА/105кА	73.5кА/105кА
Номинальный ток короткого замыкания	73.5кА/105кА	73.5кА/105кА	73.5кА/105кА
Кратковременно действующий 1-секундный ток	35кА/50кА	35кА/50кА	35кА/50кА
Максимальное сечение контактов (Cu)	Медная направляющая 2x50x5	Медная направляющая 2x50x6	Медная направляющая 2x50x8

### Технические данные, дополнительные контакты

Может монтироваться на переключателях с рукояткой с непосредственным присоединением и позади двери  
 Размыкание до основных контактов  
 Имеет контакты переключения  
 Для монтажа наверху разъединителя  
 Данные: Ie = 10А при 400В ~ Перем. тока 12 - Ie = 10А при 400В ~ Перем. тока 13 - Ie = 1.4А при 48В Пост. тока 13


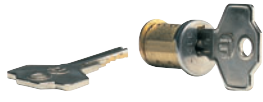


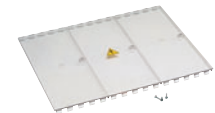
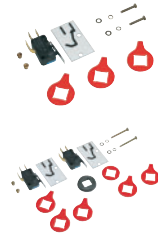




**Dilos 6S – выключатели нагрузки для монтажа на стене**

35кА	Описание	In (A)	Номер по каталогу	Номер для справок	Упаковка
3P	Видимые контакты, без рукоятки	800	D/661365-231	731570	1
		1000	D/661366-231	731584	1
		1250	D/661367-231	731557	1
4P	Видимые контакты, без рукоятки	800	D/661465-231	731662	1
		1000	D/661466-231	731677	1
		1250	D/661467-231	731691	1
3P+NF	Фиксируемый в нейтральном положении Видимые контакты, без рукоятки	800	D/661565-231	731733	1
		1000	D/661566-231	731737	1
		1250	D/661567-231	731741	1
<hr/>					
50кА					
3P	Видимые контакты, без рукоятки	800	D/661365-251	731571	1
		1000	D/661366-251	731585	1
		1250	D/661367-251	731601	1
4P	Видимые контакты, без рукоятки	800	D/661465-251	731663	1
		1000	D/661466-251	731678	1
		1250	D/661467-251	731692	1
3P+NF	Фиксируемый в нейтральном положении Видимые контакты, без рукоятки	800	D/661565-251	731734	1
		1000	D/661566-251	731738	1
		1250	D/661567-251	731742	1

**Принадлежности**

	<p><b>Одиночные рукоятки для исполнения на 35 кА</b></p> <p>D/661960-231   731786   1</p> <p>Прямая черная с прозрачным окном крышки для основных контактов (3P)</p>	<p><b>Встроенный замок</b></p> <p>D/062960-240   730857   1</p> <p>Вставка, ключ Фиат (код H235) Запираемый в положении OFF (Выкл) Ключ вынимается в положении OFF (Выкл)</p>		
	<p>D/662960-231   731882   1</p> <p>Черная с удлинительной осью (300 мм – 12 x 12 мм) для монтажа в дверце – IP65 – запираемая в положении OFF (Выкл) (3 замка 6,3 мм) и со встроенным замком (встроенный замок не включен)</p>	<p><b>Замочная система</b></p> <p>D/661960-245   731787   1</p> <p>Для рукоятки непосредственного присоединения</p>		
	<p>D/662960-232   731883   1</p> <p>Черная с удлинительной осью (300 мм – 12 x 12 мм) для монтажа в дверце – IP65 – запираемая в положении OFF (Выкл) (3 фиксатора 6,3 мм) с защитным механизмом и со встроенным замком (встроенный замок не включен)</p>	<p><b>Крышки</b></p> <p>D/662962-223   731895   1</p> <p>1 верхняя крышка контактов коробки прозрачные</p>		
<p>D/661960-251   731788   1</p> <p>Черная с непосредственным присоединением с прозрачным окном крышки основных контактов (3P)</p>	<p>D/662962-224   731896   1</p> <p>1 прозрачная крышка нижней клеммной коробки</p>			
<p>D/662960-251   731884   1</p> <p>Черная с удлинительной осью (300 мм – 12 x 12 мм) для монтажа в дверце – IP65 – запираемая в положении OFF (Выкл) (3 фиксатора 6,3 мм) – со встроенным замком (встроенный замок не включен)</p>	<p>D/662962-227   731898   1</p> <p>С прозрачным окном крышки основных контактов (3P)</p>			
<p>D/662960-252   731885   1</p> <p>Черная с удлинительной осью (300 мм – 12 x 12 мм) для монтажа в дверце – IP65 – запираемая в положении OFF (Выкл) (3 фиксатора 6,3 мм) с защитным механизмом – со встроенным замком (встроенный замок не включен)</p>	<p><b>Дополнительные контакты (CO)</b></p> <p>D/661971-201   731794   1</p> <p>1НР +1НЗ</p>			
<p>Технические данные – стр. В.21</p>	<p>D/661971-202   731795   1</p> <p>2НР + 2НЗ</p>			
<p>Удлинительная ось – стр. В.16</p>				



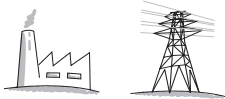
## Выключатели нагрузки для монтажа на стене

**Dilos 7S - 1600A**

**Dilos 8S - 2000A/2500A**



### Варианты применения



### Разрешения/маркировка

Сертификат CESI



### Эксплуатационные характеристики

- Монтаж на панели
- Основной разъединитель
- Функция разъединения
- Видимая работа контактов
- Механизм с быстрым замыканием-размыканием
- Независимое размыкание и замыкание
- Индикация включения контактов (PCI)
- Поворотная рукоятка с защитным механизмом
- Контакты с двойными ножами – высокое сопротивление короткого замыкания
- Число полюсов 3P – 4P

### Стандарты

IEC 60947-1 и IEC 60947-3, DIN BDE 0660, часть 107, DIN BDE 0113, часть 1, BS EN 60947-3, CEI 17-11 (Выпуск 1039), EN 60947-3, NBN EN 60947-3, NF C 63-130

### Технические данные

	1600A	2000A	2500A
Номинальный тепловой ток	1600A	2000A	2500A
Номинальное рабочее напряжение Ue	1000В	1000В	1000В
Номинальное напряжение пробоя изоляции Ui	1500В	1500В	1500В
Кратковременно действующий пиковый ток	105кА	105кА	105кА
Номинальный ток короткого замыкания	105кА	105кА	105кА
Кратковременно действующий 1-секундный ток	50кА	50кА	50кА
Максимальное сечение контактов (Cu)	Медная направляющая 2x60x10	Медная направляющая 2x80x10	Медная направляющая 2x80x10

- Разъединители с предохранителями и разъединители с отключающим устройством ● стр. В.42
- Приводные разъединители и приводные разъединители с переключением ● стр. В.44
- Разъединители с ручным переключением ● стр. В.48
- Шестиполюсные разъединители ● стр. В.48

- Технические данные ● стр. С.4
- Места установки ● стр. D.2 - D.6
- Размеры ● стр. E.7



## Dilos 7S – выключатели нагрузки для монтажа на стене

1600A	Описание	In (A)	Номер по каталогу	Номер для справок	Упаковка
3P	Видимые контакты, без рукоятки	1600	D/661371-251	731618	1
3P+N 50%	Видимые контакты, без рукоятки	1600	D/661771-251	731752	1
4P	Видимые контакты, без рукоятки	1600	D/661471-251	731706	1



## Dilos 8S – выключатели нагрузки для монтажа на стене

2000A	Описание	In (A)	Номер по каталогу	Номер для справок	Упаковка
3P	Видимые контакты, без рукоятки	2000	D/661382-251	731632	1
3P+N 50%	Видимые контакты, без рукоятки	2000	D/661782-251	731754	1
4P	Видимые контакты, без рукоятки	2000	D/661482-251	731719	1

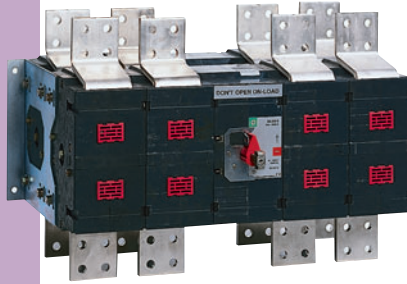


2500A	Описание	In (A)	Номер по каталогу	Номер для справок	Упаковка
3P	Видимые контакты, без рукоятки	2500	D/661385-251	731646	1
3P+N 50%	Видимые контакты, без рукоятки	2500	D/661785-251	731761	1
4P	Видимые контакты, без рукоятки	2500	D/661485-251	731728	1



## Принадлежности

	<b>Двойные рукоятки</b> D/661960-251   731788   1 С непосредственным присоединением, черная с прозрачным окном крышки основных контактов (3P)		<b>Встроенный замок</b> D/062960-240   730857   1 Вставка, ключ Фиат (код H235) запираемый в положении OFF (Выкл) Ключ вынимается в положении OFF (Выкл)
	D/662960-251   731884   1 Черная с удлинительной осью (300 мм – 12 x 12 мм) для монтажа в дверце – IP65 – запираемая в положении OFF (Выкл) (3 фиксатора 6,3 мм) – со встроенным замком (встроенный замок не включен)		<b>Замочная система</b> D/661970-245   731792   1 Для прямой рукоятки Dilos 7S и Dilos 8S 2000 A
	D/662960-252   731885   1 Черная с удлинительной осью (300 мм – 12 x 12 мм) для монтажа в дверце – IP65 – запираемая в положении OFF (Выкл) (3 фиксатора 6,3 мм) с защитным механизмом – со встроенным замком (встроенный замок не включен)		D/661980-245   731798   1 Для рукоятки непосредственного присоединения Dilos 8S 2500 A
	<b>Крышка контактов</b> D/662962-227   731898   1 С прозрачным окном крышки основных контактов (3P)		<b>Дополнительные контакты (CO)</b> D/661971-201   731794   1 1НР + 1НЗ
			D/661971-202   731795   1 2НР + 2НЗ Технические данные – стр. В.16



**Dilos 9S - 3150A**

**Dilos 9 - 4000A**



**Варианты применения**



**Разрешения/маркировка**

Сертификат CESI (3150 A)



**Эксплуатационные характеристики**

- Монтаж на панели
- Основной разъединитель
- Функция разъединения
- Видимая работа контактов
- Механизм с быстрым замыканием-размыканием
- Независимое размыкание и замыкание
- Индикация включения контактов (PCI)
- Поворотная рукоятка с защитным механизмом
- Контакты с двойными ножами – высокое сопротивление короткого замыкания
- Число полюсов 3P – 4P

**Стандарты**

IEC 60947-1 и IEC 60947-3, DIN BDE 0660, часть 107, DIN BDE 0113, часть 1, BS EN 60947-3, CEI 17-11 (Выпуск 1039), EN 60947-3, NBN EN 60947-3, NF C 63-130

**Технические данные**

Номинальный тепловой ток	3150A	4000A
Номинальное рабочее напряжение Ue	1000В	1000В
Номинальное напряжение пробоя изоляции Ui	1500В	1500В
Кратковременно действующий пиковый ток	105кА	105кА
Номинальный ток короткого замыкания	105кА	105кА
Кратковременно действующий 1-секундный ток	50кА	50кА
Максимальное сечение контактов (Cu)	Медная направляющая 2x100x10	Медная направляющая 2x100x10

- Разъединители с предохранителями и разъединители с отключающим устройством ● стр. В.42
- Приводные разъединители и приводные разъединители с переключением ● стр. В.44
- Разъединители с ручным переключением ● стр. В.48
- Шестиполюсные разъединители ● стр. В.48

- Технические данные ● стр. С.4
- Размеры ● стр. D.2 - D.6
- Места установки ● стр. E.7



## Dilos 9S – выключатели нагрузки для монтажа на стене



3P  
3P+N 50%

Описание	In (A)	Номер по каталогу	Номер для справок	Упаковка
Видимые контакты, без рукоятки	3150	D/661393-251	731654	1
Видимые контакты, без рукоятки	3150	D/661793-251	731769	1

### Принадлежности



#### Двойные рукоятки

D/661960-251 | 731788 | 1

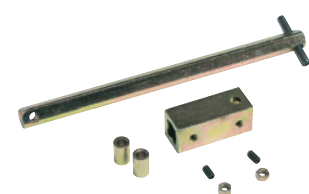
С непосредственным присоединением, черная, с прозрачным окном крышки основных контактов (3P)

D/662960-251 | 731884<sup>(1)</sup> | 1

Черная с удлинительной осью (300 мм – 12 x 12 мм) для монтажа в дверце – IP65 – запираемая в положении OFF (Выкл) (3 фиксатора 6,3 мм) – со встроенным замком (встроенный замок не включен)

D/662960-252 | 731885<sup>(1)</sup> | 1

Черная с удлинительной осью (300 мм – 12 x 12 мм) для монтажа в дверце – IP65 – запираемая в положении OFF (Выкл) (3 фиксатора 6,3 мм) с защитным механизмом – со встроенным замком (встроенный замок не включен)



#### Удлинительная ось

D/662960-200 | 731881 | 1

200 мм (12/12)



#### Крышка контактов

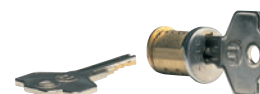
D/662962-227 | 731898 | 1

С прозрачным окном крышки основных контактов (3P) (3P)

#### Встроенный замок

D/062960-240 | 730857 | 1

С вставкой, ключ Фиат (код H235) Запираемый в положении OFF (Выкл) Ключ вынимается в положении OFF (Выкл)



#### Замочная система

D/661990-245 | 731800 | 1

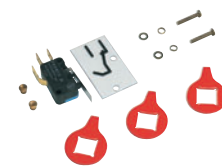
Для рукоятки непосредственного присоединения



#### Дополнительные контакты (CO)

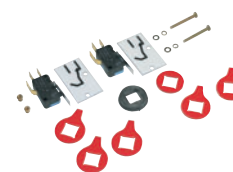
D/661971-201 | 731794 | 1

1НР +1НЗ



D/661971-202 | 731795 | 1

2НР + 2НЗ



Технические данные – стр. В.16

(1) Глубина между задней частью разъединителя и передней частью двери корпуса: максимум 423 мм.

## Dilos 9 – выключатели нагрузки для монтажа на стене



3P

3P+N

Описание	In (A)	Номер по каталогу	Номер для справок	Упаковка
Видимые контакты, без рукоятки	4000*	D/061394-201	730743	1
Видимые контакты, без рукоятки	4000	D/061494-201	730757	1

\* Без нагрузки.

### Принадлежности



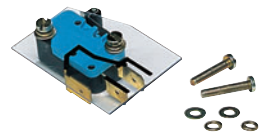
Двойные рукоятки		
D/061990-271	731357	1
С непосредственным присоединением, черная, с металлической муфтовой вставкой		
D/062990-261	731359 <sup>(1)</sup>	1
Черная с удлинительной осью (300 мм – 12 x 12 мм) для монтажа в дверце – IP65 – запираемая в положении OFF (Выкл) (3 фиксатора 6,3 мм) с защитным механизмом – со встроенным замком, вставка (Фиат), с металлической муфтовой вставкой		

Встроенный замок		
D/062960-240	730857	1
Вставка, ключ Фиат (код H235) запираемый в положении OFF (Выкл) Ключ вынимается в положении OFF (Выкл)		



Крышка контактов		
D/062972-227	731498	1
С прозрачным окном крышки основных контактов (3P)		

Дополнительные контакты (CO)		
D/062961-201	730860	1
1НР + 1НЗ		
D/062961-202	730861	1
2НР + 2НЗ		
Технические данные – стр. В.16		

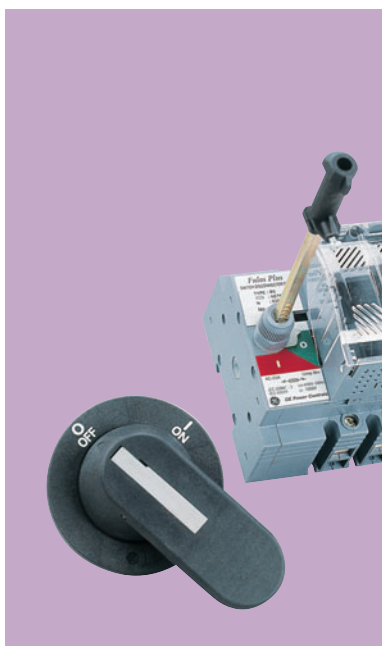


(1) Глубина между задней частью разъединителя и передней частью двери корпуса: максимум 520 мм.

*Примечания*

A large grid of small dots for writing notes, covering most of the page.

Dilos
A
B
C
D
E
X



## Выключатели нагрузки с предохранителями

Fulos Plus- от 32 до 63 А



Полная безопасность



Завершение загрузки



Высокое качество



Великолепная конструкция



### Варианты применения



### Разрешения/маркировка



### Дополнительные устройства

Дополнительные контакты  
Коммутируемая нейтраль  
Изолированная нейтраль

Технические данные ● стр. С.8  
Размеры ● стр. D.4

### Конструктивные особенности

Компактная, модульная и «безопасная для пользователя» конструкция. Шесть вариантов в 3-полюсной конфигурации, стандарты BS, DIN & NF. Диапазон крышек для двух размеров рам (BS/NF & DIN), модульная конструкция, чрезвычайно компактная. Дополнительные принадлежности (дополнительные контакты, изолированная нейтраль и коммутируемая нейтраль) являются модульными и легко монтируемыми. Блокировка двери, поворотная рукоятка с защитным механизмом с внешней осью поставляется как стандартная (запираемая в положении «OFF»).

### Стандарты

BS EN/IEC 60947-3,  
IEC 60947-1 и IEC 60947-3,  
DIN BDE 0660, часть 107

### Эксплуатационные характеристики




Двойной разрыв на четырех контактах для обеспечения изоляции и способности разрыва нагрузки. Независимый от оператора пружинный вспомогательный механизм. Источник питания может подключаться как сверху, так и снизу. Крышка предохранителя со встроенными барьерами и блокировкой в замкнутом состоянии контактов. Рассчитан на наибольшую нагрузку и рабочее напряжение 23А перем. тока до 690 В.

### Технические данные

	FP 32			FP 50	FP 63	
	BS A2	NF 10x38	DIN 000	NF 14x51	BS A3	DIN 000
Номинальный тепловой ток	32A	32A	32A	50A	63A	63A
Номинальное рабочее напряжение Ue	690В	690В	690В	690В	690В	690В
Номинальное напряжение пробоя изоляции Ui	1000В	1000В	1000В	1000В	1000В	1000В
Кратковременно действующий пиковый ток	400В	50кА	50кА	-	50кА	50кА
	415В	50кА	50кА	-	50кА	50кА
	500В	Без предохранителя	Без предохранителя	50кА	Без предохранителя	Без предохранителя
	690В	Без предохранителя	Без предохранителя	50кА	Без предохранителя	Без предохранителя
Максимальное сечение контактов (Cu)	6-25 мм <sup>2</sup>	6-25 мм <sup>2</sup>	6-25 мм <sup>2</sup>	6-25 мм <sup>2</sup>	6-25 мм <sup>2</sup>	6-25 мм <sup>2</sup>





**Fulos Plus – выключатели нагрузки с предохранителями**

В соответствии с BS	Описание	In (A)	Макс. сечение кабеля (мм <sup>2</sup> )	Номер по каталогу	Номер для справок	Упаковка
	BS A1 (NET32 - 415B) - 3P	32	25	FP32-BS	404608	1
	BS A1 (NET63 - 415B) - 3P	63	25	FP63-BS	404600	1
Блокируемая дверь, поворотная рукоятка с защитным механизмом, с удлинительной осью; с винтами с головкой «pozidrive»						
В соответствии с DIN	Описание	In (A)	Макс. сечение кабеля (мм <sup>2</sup> )	Номер по каталогу	Номер для справок	Упаковка
	NH000 - 3P	32	25	FP32-DIN	404610	1
	NH000 - 3P	63	25	FP63-DIN	404606	1
Блокируемая дверь, поворотная рукоятка с защитным механизмом с удлинительной осью; с 4-мм шинными винтами						
В соответствии с NF	Описание	In (A)	Макс. сечение кабеля (мм <sup>2</sup> )	Номер по каталогу	Номер для справок	Упаковка
	NF 10x38 - 3P	32	25	FP32-NF	404602	1
	NF 14x51 - 3P	50	25	FP50-NF	404604	1
Блокируемая дверь, поворотная рукоятка с защитным механизмом с удлинительной осью; с 4 мм шинными винтами						


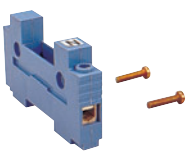

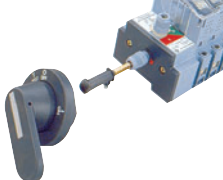
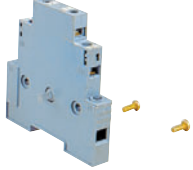
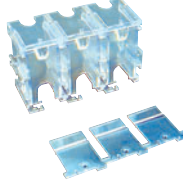
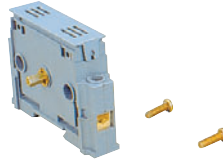

**Принадлежности – стр. B.26**

**Плавкая вставка**

В соответствии с BS88-2 & IEC 269-2	Описание	In (A)	Макс. номинальное напряжение перемен. тока	Номер по каталогу	Номер для справок	Упаковка
	A1 (44,5 мм между центрами)	2	550	NIT2	401230	10
		4	550	NIT4	401231	10
		6	550	NIT6	401232	10
		10	550	NIT10	401225	10
		16	550	NIT16	401226	10
		20	550	NIT20	401227	10
		25	440	NET25	401220	10
		32	440	NET32	401221	10
		40	415	NET40	402770	10
		50	415	NET50	402771	10
		63	415	NET63	402772	10
В соответствии с IEC 269 & BDE 0636 Метка ножа	Описание	In (A)	Макс. номинальное напряжение перемен. тока	Номер по каталогу	Номер для справок	Упаковка
	размер корпуса 00C	6	500	NHG000/006	403000	3
		10	500	NHG000/010	403001	3
		16	500	NHG000/016	403002	3
		20	500	NHG000/020	403003	3
		25	500	NHG000/025	403004	3
		32	500	NHG000/032	403005	3
		35	500	NHG000/035	403006	3
		40	500	NHG000/040	403007	3
		50	500	NHG000/050	403008	3
		63	500	NHG000/063	403009	3
		80	500	NHG000/080	403010	3
		100	500	NHG000/100	403011	3
		125	500	NHG000/125	403012	3
	160	500	NHG000/160	403013	3	



## Принадлежности

	<p><b>Рукоятка с непосредственным присоединением</b></p> <table border="1"> <tr> <td>FP-DH</td> <td>404625</td> <td>1</td> </tr> </table> <p>Черная</p> <table border="1"> <tr> <td>FP-DH-LOCK</td> <td>404626</td> <td>1</td> </tr> </table> <p>Черная, запираемая (только по запросу)</p>	FP-DH	404625	1	FP-DH-LOCK	404626	1	<p><b>Модуль с постоянной изолированной нейтралью</b></p> <table border="1"> <tr> <td>FP-N-INBUS</td> <td>404629</td> <td>1</td> </tr> </table> <p>С 4 мм шинными подключениями для вариантов DIN и NF Ie = 63 A при 690 В 100% перем. тока 100% Перем. тока</p>	FP-N-INBUS	404629	1																									
FP-DH	404625	1																																		
FP-DH-LOCK	404626	1																																		
FP-N-INBUS	404629	1																																		
	<p><b>Красная/желтая рукоятка</b></p> <table border="1"> <tr> <td>FP-DH-LOCK-RY</td> <td>404636</td> <td>1</td> </tr> </table>	FP-DH-LOCK-RY	404636	1																																
FP-DH-LOCK-RY	404636	1																																		
	<p><b>Набор бокового крепления рукоятки</b></p> <table border="1"> <tr> <td>FP-DH-SIDE</td> <td>404627</td> <td>1</td> </tr> </table>	FP-DH-SIDE	404627	1	<p><b>Дополнительные контакты</b></p> <table border="1"> <tr> <td>FP-AUX</td> <td>404628</td> <td>1</td> </tr> </table> <p>1HP/1H3 10A 250В перем. тока для вариантов BS и NF</p> <table border="1"> <tr> <td>FP-AUXDIN</td> <td>404635</td> <td>1</td> </tr> </table> <p>1HP/1H3 10A 250В перем. тока для варианта DIN</p>	FP-AUX	404628	1	FP-AUXDIN	404635	1																									
FP-DH-SIDE	404627	1																																		
FP-AUX	404628	1																																		
FP-AUXDIN	404635	1																																		
	<p><b>Бандажи контактов</b></p> <table border="1"> <tr> <td>FP-TC</td> <td>404631</td> <td>1</td> </tr> </table> <p>Комплект из двух длинных крышек для варианта BS-&amp;NF</p> <table border="1"> <tr> <td>FP-TCDIN</td> <td>404634</td> <td>1</td> </tr> </table> <p>Комплект из двух длинных крышек для варианта с направляющей DIN</p>	FP-TC	404631	1	FP-TCDIN	404634	1	<table border="1"> <tr> <td>FP-AUX2NO</td> <td>404638</td> <td>1</td> </tr> </table> <p>2HP 10A 250В перем. тока 1 для вариантов BS и NF</p> <p><b>Для всех дополнительных контактов:</b></p> <table border="1"> <thead> <tr> <th>В перем. тока (В)</th> <th>Ie(A)</th> <th>В пост. тока (В)</th> <th>Ie(A)</th> </tr> </thead> <tbody> <tr> <td>120</td> <td>6</td> <td>24</td> <td>4</td> </tr> <tr> <td>230/220</td> <td>6</td> <td>48</td> <td>2</td> </tr> <tr> <td>400/380</td> <td>4</td> <td>110</td> <td>0,7</td> </tr> <tr> <td>500</td> <td>2,5</td> <td>220</td> <td>0,3</td> </tr> <tr> <td>690/660</td> <td>1,5</td> <td>440</td> <td>0,15</td> </tr> </tbody> </table>	FP-AUX2NO	404638	1	В перем. тока (В)	Ie(A)	В пост. тока (В)	Ie(A)	120	6	24	4	230/220	6	48	2	400/380	4	110	0,7	500	2,5	220	0,3	690/660	1,5	440	0,15	
FP-TC	404631	1																																		
FP-TCDIN	404634	1																																		
FP-AUX2NO	404638	1																																		
В перем. тока (В)	Ie(A)	В пост. тока (В)	Ie(A)																																	
120	6	24	4																																	
230/220	6	48	2																																	
400/380	4	110	0,7																																	
500	2,5	220	0,3																																	
690/660	1,5	440	0,15																																	
	<p><b>Модуль с коммутлируемой нейтралью</b></p> <table border="1"> <tr> <td>FP-SWN-INBUS</td> <td>404630</td> <td>1</td> </tr> </table> <p>С 4 мм шинными подключениями для вариантов DIN- и NF- Ie = 63A при 690В 100% Перем. тока</p>	FP-SWN-INBUS	404630	1	<p><b>Удлиненная рабочая ось</b></p> <table border="1"> <tr> <td>FP-AXE300</td> <td>404637</td> <td>1</td> </tr> </table> <p>Удлинительная ось 6 x 6 мм с муфтой для оси; длиной 300 мм</p>	FP-AXE300	404637	1																												
FP-SWN-INBUS	404630	1																																		
FP-AXE300	404637	1																																		
	<table border="1"> <tr> <td>FP-SWN-COMB</td> <td>404633</td> <td>1</td> </tr> </table> <p>С винтами с головкой «rozidrive» для варианта BS Ie = 63A при 690В 100% Перем. тока</p>	FP-SWN-COMB	404633	1	<p><b>Изолированный ключ шины</b></p> <table border="1"> <tr> <td>IVK4MM</td> <td>404640</td> <td>1</td> </tr> </table> <p>Для 4 мм шинных подключений</p>	IVK4MM	404640	1																												
FP-SWN-COMB	404633	1																																		
IVK4MM	404640	1																																		

## Дополнительные устройства

<p><b>Дополнительные контакты</b> устанавливаемые только на правой стороне</p> 	<p><b>Коммутлируемая нейтраль</b> устанавливаемые только на правой стороне</p> 	<p><b>Изолированная нейтраль</b> может быть установлена а любой стороне</p> 
--	--	---

## Выключатели нагрузки с предохранителями



**Fulos 000 DIN - 125A**  
**Fulos 000 NF - 125A**  
**Fulos 000 BS - 100A<sup>(1)</sup>**



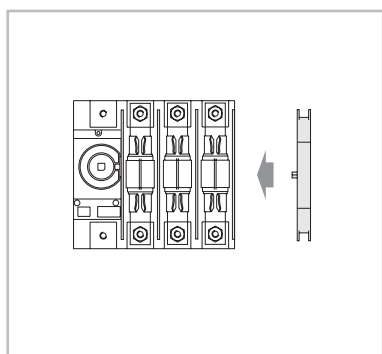
### Варианты применения



### Разрешения/маркировка



### Дополнительные устройства



### Эксплуатационные характеристики

Монтаж на панели  
 Разъединитель с предохранителем (основной разъединитель)  
 Функция разъединения  
 Видимая работа контактов – прозрачная крышка  
 Механизм с быстрым замыканием-размыканием  
 Независимое размыкание и замыкание  
 Индикация включения контактов (PCI)  
 Очень низкие потери мощности  
 Выпрямитель, полностью отключенный в положении «OFF»  
 Поворотная рукоятка с защитным механизмом  
 Контакты с двойными ножами – высокое сопротивление короткого замыкания  
 Число полюсов 3P – 4P

### Стандарты

**Для разъединителей**  
 IEC 60947-1 и IEC 60947-3, DIN BDE 0660, часть 107,  
 BS EN 60947-3, CEI 17-11 (Выпуск 1039), EN 60947-3,  
 NBN EN 60947-3, NF C 63-130,  
 Предохранитель-разъединитель (красный/желтый) в соответствии с DIN BDE 0113, часть 1  
**Для предохранителей**  
 IEC 60269-2-1, BS 88, часть 1 & 2 1988, DIN BDE 0636, часть 1,  
 NF EN 60269-1, NF C 63-211, NF C 63-210

### Технические данные

	DIN 000	NF	BS A2-A3
Номинальный тепловой ток	125A	125A	100A
Номинальное рабочее напряжение Ue	690В	690В	690В
Номинальное напряжение пробоя изоляции Ui	1000В	1000В	1000В
Номинальный ток короткого замыкания	50кА	50кА	50кА
Максимальное сечение контактов (Cu)	6-50мм <sup>2</sup>	6-50мм <sup>2</sup>	6-50мм <sup>2</sup>

Технические данные ● стр. С.6  
 Размеры ● стр. Е.3


(1) Также имеется BS OS 100 M125





## Fulos 000 – разъединители нагрузки с предохранителями

В соответствии с DIN		Описание	In (A)	Номер по каталогу	Номер для справок	Упаковка
	3P	NH 000 - NH 00	125	D/062311-201	730560	1
	3P+N	NH 000 - NH 00	125	D/062411-201	730576	1
	3P+NF	NH 000 - NH 00	125	D/062511-201	730592	1
В соответствии с NF 3P		NF 22 x 58	125	D/062314-201	730821	1
	3P+N	NF 22 x 58	125	D/062414-201	730833	1
	3P+NF	NF 22 x 58	125	D/062514-201	730845	1
	В соответствии с BS 3P		BS A3 (TIS / OS - 440B) (OS 100 M125)	100	D/062312-232	731919
	3P+N	BS A3 (TIS / OS - 440B) (OS 100 M125)	100	D/062412-232	731921	1
	3P+NF	BS A3 (TIS / OS - 440B) (OS 100 M125)	100	D/062512-232	731923	1

## Fulos 000 – выключатели нагрузки с предохранителями

В соответствии с DIN		Описание	In (A)	Номер по каталогу	Номер для справок	Упаковка
	3P	NH 000 - NH 00 Желтая этикетка, в соответствии с DIN BDE 0113, часть 1	125	D/062311-203	730561	1
	3P+N	NH 000 - NH 00 Желтая этикетка, в соответствии с DIN BDE 0113, часть 1	125	D/062411-203	730577	1

## Принадлежности

	Рукоятки с непосредственным присоединением		Рукоятки для внутренней дверцы			
	D/062910-251	731436	1	Желтая этикетка, в соответствии с DIN BDE 0113, часть 1		
	Низкая, серая					
	D/062910-253	731437	1			
Низкая, красная						
			D/062927-202	731056	1	
			Черная			
			D/062927-203	731351	1	
			Красная/желтая			
						

Принадлежности Fulos 000 (продолжение)



**Рукоятки для крышки или дверцы на петлях**  
 IP65 – запираемые – с защитным механизмом  
 С удлинительной осью 300 мм (8/8)

D/062920-201 | **730661** | 1

Черная

D/062920-203 | **730662** | 1

Красная/желтая

D/062920-221 | **730663** | 1

Черная и со встроенным замком (встроенный замок не включен)

D/062920-223 | **730664** | 1

Красная/желтая и со встроенным замком (встроенный замок не включен)

D/062920-281 | **730853** | 1

Специальный комплект для разъединителя с нейтралью справа, черная

D/062920-283 | **730854** | 1

Специальный комплект для разъединителя с нейтралью справа, красная/желтая

**Система переключения (I-O-II)**  
 С удлинительной осью 300 мм, запираемая, с рукояткой, прокладкой, фланцем и шаблоном IP65 – с защитным механизмом

D/062910-205 | **730655** | 1

С серой рукояткой

D/062910-207 | **731347** | 1

С красной/желтой рукояткой

Как указано выше, но с рукояткой высотой 55 мм – для внутренней дверцы

D/062927-265 | **731453** | 1

С черной рукояткой IP65

D/062927-267 | **731552** | 1

С красной/желтой рукояткой

**Шести-/восьмиполюсная система (ввод-вывод) (I-O)**  
 С удлинительной осью 300 мм, рукояткой, прокладкой, фланцем и шаблоном IP65 – с защитным устройством

D/062910-206 | **730656** | 1

С серой рукояткой



**Встроенный замок**

D/769080-000 | **769080** | 1

Вставка для рукоятки (Ronis 1104)

**Стандартные дополнительные контакты**  
 Для добавления с правой стороны

D/061901-001 | **730252** | 1

1P CO

D/061901-002 | **730253** | 1

2P CO



**Защитная крышка предохранителя**

D/062912-225 | **730614** | 1

ЗР



**Ключ шины**

D/061000-097 | **730000** | 1

Изолированный S5 - L = 200 мм

Fulos 000

A

B

C

D

E

X



## Выключатели нагрузки с предохранителями

**Fulos 00 DIN - 160A**

**Fulos 00 BS - 200A**



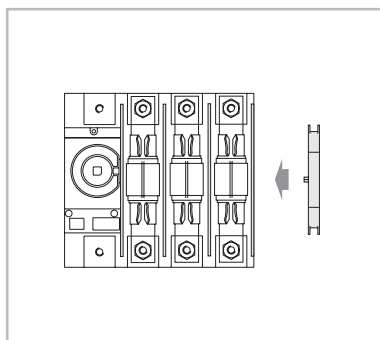
### Варианты применения



### Разрешения/маркировка



### Дополнительные устройства



### Эксплуатационные характеристики

- Монтаж на панели
- Разъединитель с предохранителем (основной разъединитель)
- Функция разъединения
- Видимая работа контактов – прозрачная крышка
- Механизм с быстрым замыканием-размыканием
- Независимое размыкание и замыкание
- Индикация включения контактов (PCI)
- Очень низкие потери мощности
- Выпрямитель, полностью отключенный в положении «OFF»
- Поворотная рукоятка с защитным механизмом
- Контакты с двойными ножами – высокое сопротивление короткого замыкания
- Число полюсов 3P – 4P

### Стандарты

#### Для разъединителей

IEC 60947-1 и IEC 60947-3, DIN BDE 0660, часть 107, BS EN 60947-3, CEI 17-11 (Выпуск 1039), EN 60947-3, NBN EN 60947-3, NF C 63-130,

Предохранитель-разъединитель (красный/желтый) в соответствии с DIN BDE 0113, часть 1

#### Для предохранителей

IEC 60269-2-1, BS 88, часть 2 1988, DIN BDE 0636, часть 1, NF EN 60269-1, NF C 63-211, NF C 63-210

### Технические данные



	DIN 00	BS A4
Номинальный тепловой ток	160A	200A
Номинальное рабочее напряжение Ue	690В	690В
Номинальное напряжение пробоя изоляции Ui	1000В	1000В
Номинальный ток короткого замыкания	100кА	100кА
Максимальное сечение контактов (Cu)	30 x 6 мм <sup>2</sup>	30 x 6 мм <sup>2</sup>

Технические данные ● стр. С.6


Места установки ● стр. D.6

Размеры ● стр. E.5

### Fulos 00 – выключатели нагрузки с предохранителями

В соответствии с DIN		Описание	In (A)	Номер по каталогу	Номер для справок	Упаковка
	3P	NH 00	160	D/062321-201	730563	1
	3P+N	NH 00	160	D/062421-201	730579	1
	3P+NF	NH 00	160	D/062521-201	730595	1
В соответствии с BS		Описание	In (A)	Номер по каталогу	Номер для справок	Упаковка
	3P	BS A4 (TCP Ø 26 - 690B)	100	D/062322-241	730822	1
		BS A4 (TCP / TFP Ø 33.7 - 690B)	200	D/062322-242	731925	1
	3P+N	BS A4 (TCP Ø 26 - 690B)	100	D/062422-241	730834	1
		BS A4 (TCP / TFP Ø 33.7 - 690B)	200	D/062422-242	731927	1
	3P+NF	BS A4 (TCP Ø 26 - 690B)	100	D/062522-241	730846	1
		BS A4 (TCP / TFP Ø 33.7 - 690B)	200	D/062522-242	731929	1

### Fulos 00 – выключатель нагрузки с предохранителем

В соответствии с DIN		Описание	In (A)	Номер по каталогу	Номер для справок	Упаковка
	3P	NH 00 - Желтая этикетка, в соответствии с DIN BDE 0113, часть 1	160	D/062321-203	730564	1
	3P+N	NH 00 - Желтая этикетка, в соответствии с DIN BDE 0113, часть 1	160	D/062421-203	730580	1

### Принадлежности

	<b>Рукоятки с непосредственным присоединением</b>					
	D/062910-251	731436	1	Низкая, серая		
	D/062910-253	731437	1	Низкая, красная		
	<b>Рукоятки для внутренней дверцы</b>					
	Уменьшенной высоты 55 мм С удлинительной осью 300 мм IP65 – запираемые					
	D/062927-202	731056	1	Черная		
D/062927-203	731351	1	Красная/желтая			
	<b>Встроенный замок</b>					
	D/769080-000	769080	1	Специальный комплект для разъединителя с нейтралью справа, черная		
	Вставка для рукоятки (Ronis 1104)					
						
				Специальный комплект для разъединителя с нейтралью справа, красная/желтая		

## Принадлежности Fulos 00 (продолжение)

	<p><b>Система переключения (I-O-II)</b> С удлинительной осью 300 мм, запираемая, с рукояткой, прокладкой, фланцем и шаблоном IP65 – с защитным механизмом</p> <p>D/062920-265   <b>730665</b>   1 С серой рукояткой</p> <p>D/062920-267   <b>731348</b>   1 С красной/желтой рукояткой</p>	<p><b>Защитная крышка предохранителя</b></p> <p>D/062922-225   <b>730617</b>   1 3P</p>	
	<p>Как указано выше, но с рукояткой высотой 55 мм – для внутренней дверцы</p> <p>D/062937-265   <b>731455</b>   1 С черной рукояткой</p> <p>D/062937-267   <b>731554</b>   1 С красной/желтой рукояткой</p>	<p><b>Контакты (Cu или Al 185 мм²)</b></p> <p>D/062922-213   <b>730627</b>   1 Комплект из 3 контактов в коробке с крышкой</p> <p>D/062922-214   <b>730628</b>   1 Комплект из 4 контактов в коробке с крышкой</p>	
	<p><b>Шести-/восьмиполюсная система (ввод-вывод) (I-O)</b> С удлинительной осью 300 мм, с запираемой рукояткой, прокладкой, фланцем и шаблоном IP65 – с защитным механизмом</p> <p>D/062920-266   <b>730666</b>   1 С серой рукояткой</p>	<p>D/062922-203   <b>730625</b>   1 Комплект из 3 контактов с крышкой</p> <p>D/062922-204   <b>730626</b>   1 Комплект из 4 контактов с крышкой</p>	
	<p><b>Стандартные дополнительные контакты</b> Для добавления с правой стороны</p> <p>D/061901-001   <b>730252</b>   1 1P CO</p> <p>D/061901-002   <b>730253</b>   1 2P CO</p>	<p><b>Крышки контактов 4P</b></p> <p>D/062922-220   <b>730615</b>   1 Комплект из двух длинных крышек контактов, в уплотняемой коробке Уплотняемый</p>	
	<p><b>Дополнительные контакты,</b> (срабатывающие при выключении основного контакта) (раннее включение и ранее разъединение)</p> <p>D/062921-201   <b>730610</b>   1 1P CO</p> <p>D/062921-202   <b>730611</b>   1 2P CO</p>	<p>D/062922-226   <b>731459</b>   1 Комплект из 2 коротких крышек контактов коробки, IP20 – уплотняемый</p>	
	<p><b>Подключение сзади с крышкой</b></p> <p>D/062922-253   <b>730629</b>   1 Комплект из трех частей</p> <p>D/062922-254   <b>730630</b>   1 Комплект из четырех частей</p>	<p>D/062922-221   <b>730616</b>   1 Комплект из 2 крышек под соединительные болты</p>	
	<p><b>Ключ шины</b></p> <p>D/061000-097   <b>730000</b>   1 Изолированный S5 - L = 200 мм</p>		



*Примечания*

A large grid of dots for writing notes, consisting of 20 columns and 30 rows of small, light purple dots.

**Fulos**

A

B

C

D

E

X



## Выключатели нагрузки с предохранителями

- Fulos 1 DIN - 250A**
- Fulos 2 DIN - 400A**
- Fulos 1 BS - 200A<sup>(1)</sup>**
- Fulos 2 BS - 400A**



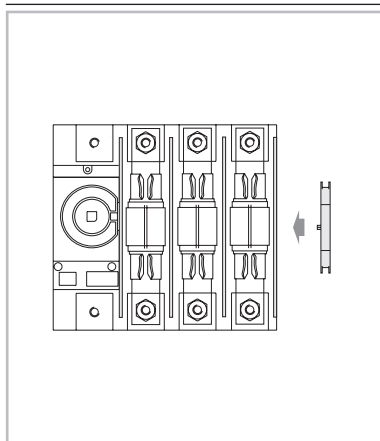
### Варианты применения



### Разрешения/маркировка



### Дополнительные устройства



### Эксплуатационные характеристики

- Монтаж на панели
- Разъединитель с предохранителем (основной разъединитель)
- Функция разъединения
- Видимая работа контактов – прозрачная крышка
- Механизм с быстрым замыканием-размыканием
- Независимое размыкание и замыкание
- Индикация включения контактов (PCI)
- Очень низкие потери мощности
- Выпрямитель, полностью отключенный в положении «OFF»
- Поворотная рукоятка с защитным механизмом
- Контакты с двойными ножами – высокое сопротивление короткого замыкания
- Число полюсов 3P – 4P

### Стандарты

- Для разъединителей**  
IEC 60947-1 и IEC 60947-3, DIN BDE 0660, часть 107, BS EN 60947-3, CEI 17-11 (Выпуск 1039), EN 60947-3, NBN EN 60947-3, NF C 63-130, Предохранитель-разъединитель (красный/желтый) в соответствии с DIN BDE 0113, часть 1
- Для предохранителей**  
IEC 60269-2-1, BS 88, часть 2 1988, DIN BDE 0636, часть 1, NF EN 60269-1, NF C 63-211, NF C 63-210

### Технические данные



	DIN 1/2	BS B1-B4
<i>Номинальный тепловой ток</i>	250A/400A	200A/400A
Номинальное рабочее напряжение Ue	690В	690В
Номинальное напряжение пробоя изоляции Ui	1000В	1000В
Номинальный ток короткого замыкания	100кА	100кА
Максимальное сечение контактов (Cu)	2x40x6	2x40x6

- Технические данные ● стр. С.6
- Места установки ● стр. D.6
- Размеры ● стр. E.5


(1) BS A4 GTMF - 415В - 400А






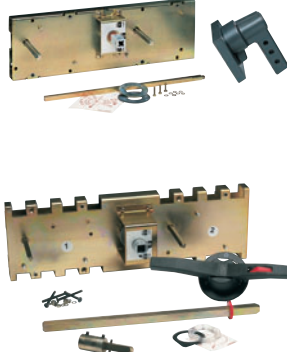
### Fulos 1 – выключатели нагрузки с предохранителями

В соответствии с DIN		Описание	In (A)	Номер по каталогу	Номер для справок	Упаковка
	3P	NH 1	250	D/062341-201	730569	1
	3P+N	NH 1	250	D/062441-201	730585	1
	3P+NF	NH 1 - Фиксируемый в нейтральном положении	250	D/062541-201	730601	1
В соответствии с BS		Описание	In (A)	Номер по каталогу	Номер для справок	Упаковка
	3P	BS B1-B2 (TC / TF Ø 33.7 - 690B)	200	D/062342-221	730823	1
		BS B4 (GTMF Ø 40.4 - 415B)	400	D/062342-222	731931	1
	3P+N	BS B1-B2 (TC / TF Ø 33.7 - 690B)	200	D/062442-221	730835	1
		BS B4 (GTMF Ø 40.4 - 415B)	400	D/062442-222	731933	1
	3P+NF	BS B1-B2 (TC / TF Ø 33.7 - 690B)	200	D/062542-221	730847	1
		BS B4 (GTMF Ø 40.4 - 415B) Фиксируемый в нейтральном положении	400	D/062542-222	731935	1

### Fulos 1 – выключатели нагрузки с предохранителями

В соответствии с DIN		Описание	In (A)	Номер по каталогу	Номер для справок	Упаковка
	3P	NH 1 – с желтой этикеткой, в соответствии с DIN BDE 0113, часть 1	250	D/062341-203	730570	1
	3P+N	NH 1 – с желтой этикеткой, в соответствии с DIN BDE 0113, часть 1	250	D/062441-203	730586	1

### Принадлежности

	<p><b>Рукоятки с непосредственным присоединением</b></p> <p>D/062930-251   731420   1</p> <p>Низкая, серая</p> <p>D/062930-253   731421   1</p> <p>Низкая, красная</p>		<p><b>Рукоятки для внутренней дверцы</b></p> <p>IP65 – с удлинительной осью 300 мм уменьшенной высоты 55 мм – запираемые</p> <p>D/062947-202   731352   1</p> <p>Черная</p> <p>D/062947-203   731353   1</p> <p>Красная/желтая</p>		
			<p><b>Рукоятки для крышки или дверцы на петлях</b></p> <p>IP54 – с защитным механизмом – запираемые</p> <p>С удлинительной осью 300 мм (14/14)</p> <p>D/062940-241   730667   1</p> <p>Серая</p> <p>D/062940-243   730668   1</p> <p>Красная/желтая</p> <p>D/062940-281   730855   1</p> <p>Специальный комплект для разъединителя с нейтралью справа – серая</p>		<p><b>Система переключения (I-O-II)</b></p> <p>С удлинительной осью 300 мм, запираемая рукояткой, прокладкой, фланцем и шаблоном</p> <p>Запираемая</p> <p>D/062940-265   730669   1</p> <p>С рукояткой IP54 – с защитным механизмом</p> <p>Как указано выше, но с рукояткой высотой 55 мм – для внутренней дверцы</p> <p>D/062947-265   731457   1</p> <p>С черной рукояткой IP65</p>

A

B

C

D

E

X

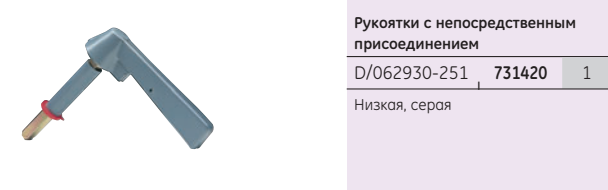
## Принадлежности Fulos 1 (продолжение)

	<b>Стандартные дополнительные контакты</b> Для добавления с правой стороны	<table border="1"> <tr> <td>D/061901-001</td> <td><b>730252</b></td> <td>1</td> </tr> <tr> <td colspan="3">1P CO</td> </tr> <tr> <td>D/061901-002</td> <td><b>730253</b></td> <td>1</td> </tr> <tr> <td colspan="3">2P CO</td> </tr> <tr> <td colspan="3">Макс. номинал тока для перем. тока 15 и пост. тока 13</td> </tr> <tr> <td>Перем. тока</td> <td>3A при 380В</td> <td></td> </tr> <tr> <td></td> <td>5A при 220В</td> <td></td> </tr> <tr> <td>Пост. ток</td> <td>0.5A при 220В</td> <td></td> </tr> <tr> <td></td> <td>0.7A при 110В</td> <td></td> </tr> <tr> <td></td> <td>1A при 60В</td> <td></td> </tr> <tr> <td></td> <td>2A при 48В</td> <td></td> </tr> <tr> <td></td> <td>4A при 24В</td> <td></td> </tr> </table>	D/061901-001	<b>730252</b>	1	1P CO			D/061901-002	<b>730253</b>	1	2P CO			Макс. номинал тока для перем. тока 15 и пост. тока 13			Перем. тока	3A при 380В			5A при 220В		Пост. ток	0.5A при 220В			0.7A при 110В			1A при 60В			2A при 48В			4A при 24В		<b>Защитная крышка предохранителя</b>	
	D/061901-001	<b>730252</b>	1																																					
1P CO																																								
D/061901-002	<b>730253</b>	1																																						
2P CO																																								
Макс. номинал тока для перем. тока 15 и пост. тока 13																																								
Перем. тока	3A при 380В																																							
	5A при 220В																																							
Пост. ток	0.5A при 220В																																							
	0.7A при 110В																																							
	1A при 60В																																							
	2A при 48В																																							
	4A при 24В																																							
			<table border="1"> <tr> <td>D/062942-225</td> <td><b>730620</b></td> <td>1</td> </tr> <tr> <td colspan="3">3P</td> </tr> </table>	D/062942-225	<b>730620</b>	1	3P																																	
D/062942-225	<b>730620</b>	1																																						
3P																																								
			<b>Крышки контактов – 4P</b>																																					
			<table border="1"> <tr> <td>D/062942-220</td> <td><b>730618</b></td> <td>1</td> </tr> </table> Комплект из 2 длинных крышек контактов	D/062942-220	<b>730618</b>	1																																		
D/062942-220	<b>730618</b>	1																																						
			<table border="1"> <tr> <td>D/062942-226</td> <td><b>731461</b></td> <td>1</td> </tr> </table> Комплект из 2 коротких крышек контактов IP20 – уплотняемый	D/062942-226	<b>731461</b>	1																																		
D/062942-226	<b>731461</b>	1																																						
	<b>Дополнительные контакты,</b> (срабатывающие при выключении основного контакта) (раннее включение и ранее размыкание)	<table border="1"> <tr> <td>P9B10 BN</td> <td><b>187002</b></td> <td>1</td> </tr> <tr> <td colspan="3">1P NP</td> </tr> <tr> <td>P9B01 BR</td> <td><b>187003</b></td> <td>1</td> </tr> <tr> <td colspan="3">1P NZ</td> </tr> </table>	P9B10 BN	<b>187002</b>	1	1P NP			P9B01 BR	<b>187003</b>	1	1P NZ																												
P9B10 BN	<b>187002</b>	1																																						
1P NP																																								
P9B01 BR	<b>187003</b>	1																																						
1P NZ																																								
			<b>Контакты (Cu или Al 240 мм²)</b>																																					
			<table border="1"> <tr> <td>D/062942-213</td> <td><b>730633</b></td> <td>1</td> </tr> </table> Комплект из 3 контактов в коробке с крышкой	D/062942-213	<b>730633</b>	1																																		
D/062942-213	<b>730633</b>	1																																						
			<table border="1"> <tr> <td>D/062942-214</td> <td><b>730634</b></td> <td>1</td> </tr> </table> Комплект из 4 контактов в коробке с крышкой	D/062942-214	<b>730634</b>	1																																		
D/062942-214	<b>730634</b>	1																																						
																																								
			<table border="1"> <tr> <td>D/062942-221</td> <td><b>730619</b></td> <td>1</td> </tr> </table> Комплект из 2 крышек под соединительные болты – коробка	D/062942-221	<b>730619</b>	1																																		
D/062942-221	<b>730619</b>	1																																						
			<b>Подключение сзади с крышкой</b>																																					
			<table border="1"> <tr> <td>D/062942-253</td> <td><b>730635</b></td> <td>1</td> </tr> </table> Комплект из трех частей	D/062942-253	<b>730635</b>	1																																		
D/062942-253	<b>730635</b>	1																																						
			<table border="1"> <tr> <td>D/062942-254</td> <td><b>730636</b></td> <td>1</td> </tr> </table> Комплект из четырех частей	D/062942-254	<b>730636</b>	1																																		
D/062942-254	<b>730636</b>	1																																						
																																								

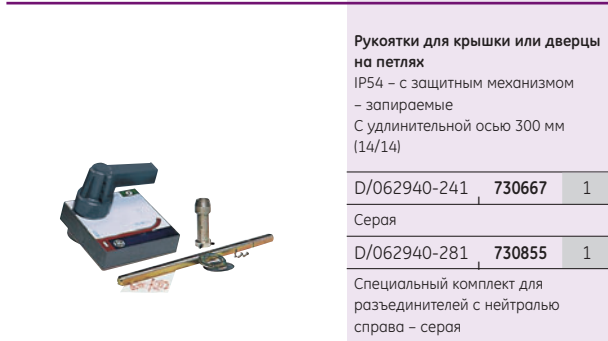
## Fulos 2 – выключатели нагрузки с предохранителями

В соответствии с DIN		Описание	In (A)	Номер по каталогу	Номер для справок	Упаковка
Изображение	Тип					
	3P	NH 2	400	D/062351-201	730572	1
	3P+N	NH 2	400	D/062451-201	730588	1
	3P+NF	NH 2	400	D/062551-201	730604	1
В соответствии с BS						
	3P	BS B3-B4 (TKF / TMF - 690В)	400	D/062352-241	730824	1
	3P+N	BS B3-B4 (TKF / TMF - 690В)	400	D/062452-241	730836	1
	3P+NF	BS B3-B4 (TKF / TMF - 690В)	400	D/062552-241	730848	1

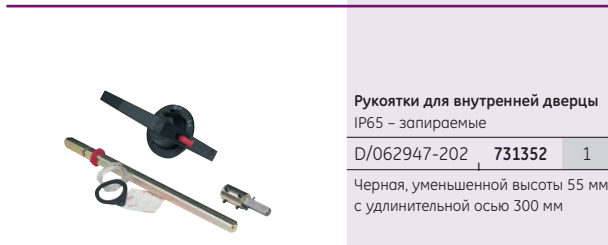
Принадлежности Fulos 2



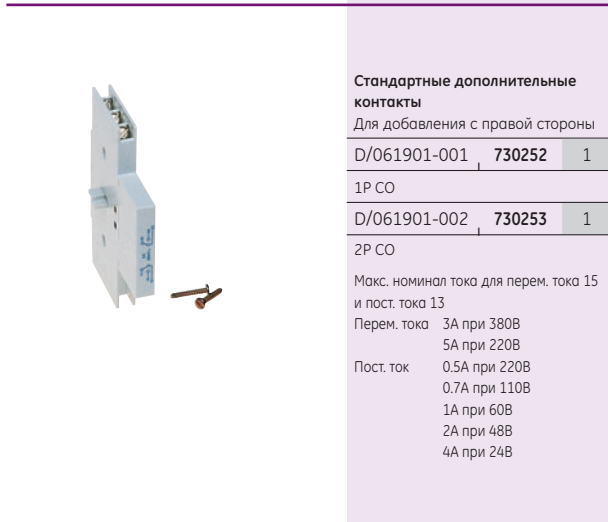
**Рукоятки с непосредственным присоединением**  
 D/062930-251 | **731420** | 1  
 Низкая, серая



**Рукоятки для крышки или дверцы на петлях**  
 IP54 – с защитным механизмом – запираемые  
 С удлинительной осью 300 мм (14/14)  
 D/062940-241 | **730667** | 1  
 Серая  
 D/062940-281 | **730855** | 1  
 Специальный комплект для разъединителей с нейтралью справа – серая



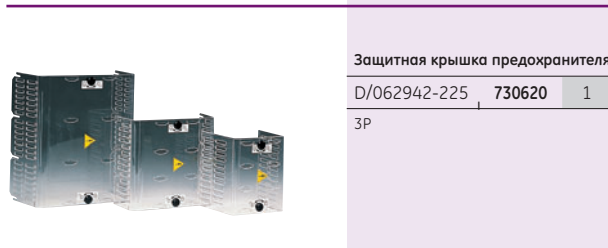
**Рукоятки для внутренней дверцы**  
 IP65 – запираемые  
 D/062947-202 | **731352** | 1  
 Черная, уменьшенной высоты 55 мм с удлинительной осью 300 мм



**Стандартные дополнительные контакты**  
 Для добавления с правой стороны  
 D/061901-001 | **730252** | 1  
 1P CO  
 D/061901-002 | **730253** | 1  
 2P CO  
 Макс. номинал тока для перем. тока 15 и пост. тока 13  
 Перем. тока 3A при 380В  
 5A при 220В  
 Пост. ток 0.5A при 220В  
 0.7A при 110В  
 1A при 60В  
 2A при 48В  
 4A при 24В

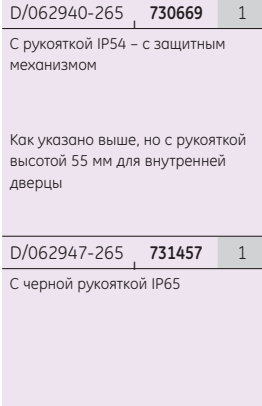


**Дополнительные контакты, (срабатывающие при выключении основного контакта) (раннее включение и раннее разьеинение)**  
 P9B10 BN | **187002** | 1  
 1P HP  
 P9B01 BR | **187003** | 1  
 1P H3

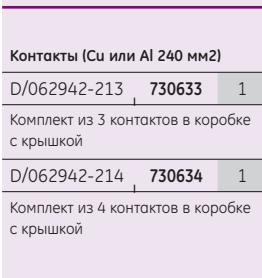


**Защитная крышка предохранителя**  
 D/062942-225 | **730620** | 1  
 3P

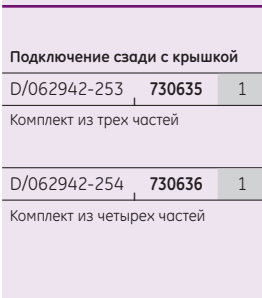
**Система переключения (I-O-II)**  
 С удлинительной осью 300 мм, с запираемой рукояткой, прокладкой, фланцем и шаблоном  
 Запираемая



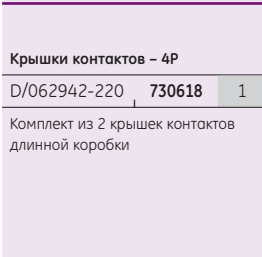
D/062940-265 | **730669** | 1  
 С рукояткой IP54 – с защитным механизмом  
 Как указано выше, но с рукояткой высотой 55 мм для внутренней дверцы  
 D/062947-265 | **731457** | 1  
 С черной рукояткой IP65



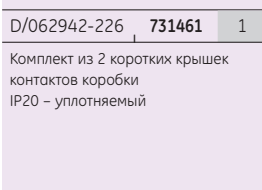
**Контакты (Cu или Al 240 мм2)**  
 D/062942-213 | **730633** | 1  
 Комплект из 3 контактов в коробке с крышкой  
 D/062942-214 | **730634** | 1  
 Комплект из 4 контактов в коробке с крышкой



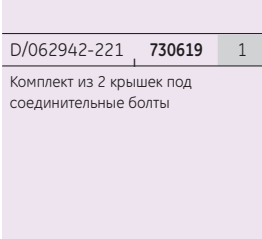
**Подключение сзади с крышкой**  
 D/062942-253 | **730635** | 1  
 Комплект из трех частей  
 D/062942-254 | **730636** | 1  
 Комплект из четырех частей



**Крышки контактов – 4P**  
 D/062942-220 | **730618** | 1  
 Комплект из 2 крышек контактов длинной коробки



D/062942-226 | **731461** | 1  
 Комплект из 2 коротких крышек контактов коробки IP20 – уплотняемый



D/062942-221 | **730619** | 1  
 Комплект из 2 крышек под соединительные болты



## Выключатели нагрузки с предохранителями для монтажа на панели

**Fulos 3S DIN - 630A**

**Fulos 3S BS - 630A**



### Варианты применения



### Разрешения/маркировка



### Эксплуатационные характеристики

Монтаж на панели  
 Разъединитель с предохранителем (основной разъединитель)  
 Функция разъединения  
 Видимая работа контактов  
 Механизм с быстрым замыканием-размыканием  
 Независимое размыкание и замыкание  
 Индикация включения контактов (PCI)  
 Очень низкие потери мощности  
 Выпрямитель, полностью отключенный в положении «OFF»  
 Поворотная рукоятка с защитным механизмом  
 Контакты с двойными ножами – высокое сопротивление короткого замыкания  
 Число полюсов 3P – 4P

### Стандарты

#### Для разъединителей

IEC 60947-1 и IEC 60947-3, DIN BDE 0660, часть 107,  
 DIN BDE 0113, часть 1, BS EN 60947-3, CEI 17-11 (Выпуск 1039),  
 EN 60947-3, NBN EN 60947-3, NF C 63-130

#### Для предохранителей

IEC 60269-2-1, BS 88, часть 2 1988, DIN BDE 0636, часть 1, NF EN 60269-1,  
 NF C 63-211, NF C 63-210

### Технические данные



	DIN 3	BS C1-C2-C3
Номинальный тепловой ток	630A	630A
Номинальное рабочее напряжение Ue	690В	690В
Номинальное напряжение пробоя изоляции Ui	1000В	1000В
Номинальный ток короткого замыкания	100кА	100кА
Максимальное сечение контактов (Cu)	2x40x6	2x40x6

- Разъединители с предохранителями и разъединители с отключающим устройством ● стр. В.42
- Приводные разъединители и приводные разъединители с переключением ● стр. В.44
- Разъединители с ручным переключением Шестиполюсные разъединители ● стр. В.48

Технические данные ● стр. С.6

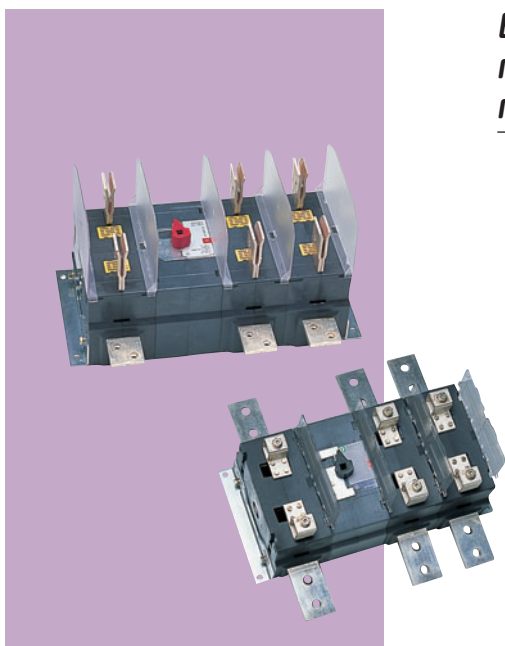
Размеры ● стр. Е.9

### Fulos 3S – выключатели нагрузки с предохранителями

В соответствии с DIN		Описание	In (A)	Номер по каталогу	Номер для справок	Упаковка
	3P	NH 3	630	D/662361-231	731815	1
	3P+N	NH 3	630	D/662461-231	731845	1
В соответствии с BS		Описание	In (A)	Номер по каталогу	Номер для справок	Упаковка
	3P	BS C1-C2 (TM / TTM - 690B)	630	D/662362-231	731825	1
	3P+N	BS C1-C2 (TM / TTM - 690B)	630	D/662462-231	731855	1

### Принадлежности

	<b>Одиночные рукоятки</b>	D/662970-231   <b>731903</b>   1	<b>Крышки – прозрачные</b>	D/662962-223   <b>731895</b>   1	
	С непосредственным присоединением, черная, с крышкой предохранителя (3P)	D/662960-231   <b>731882</b>   1		D/662962-224   <b>731896</b>   1	
	Черная с удлинительной осью (300 мм – 12 x 12 мм) для монтажа в дверце – IP65 – запираемые в положении OFF (3 фиксатора 6,3 мм) с защитным механизмом – со встроенным замком (встроенный замок не включен)	D/662960-232   <b>731883</b>   1		D/662962-225   <b>731897</b>   1	
	<b>Удлинительная ось</b>	D/662960-200   <b>731881</b>   1	<b>Присоединительный комплект</b>	D/662972-229   <b>731906</b>   1	
	200 мм	Для обнаружения предохранителя			
	<b>Встроенный замок</b>	D/062960-240   <b>730857</b>   1	<b>Дополнительные контакты (CO)</b>	D/661971-201   <b>731794</b>   1	
	Вставка, ключ Фиат (код H235) Запираемый в положении OFF (Выкл) Ключ вынимается в положении OFF (Выкл)	D/661971-202   <b>731795</b>   1		1НР + 1НЗ	
	<b>Замочная система</b>	D/661960-245   <b>731877</b>   1	2НР + 2НЗ	Технические данные – стр. В.16	
	Для рукоятки непосредственного присоединения				



## Выключатели нагрузки с предохранителями для монтажа на панели

**Fulos 4 DIN - 800/1000A**

**Fulos 4 BS - 1250A**



### Варианты применения



### Разрешения/маркировка



### Эксплуатационные характеристики

Монтаж на панели  
 Разъединитель с предохранителем (основной разъединитель)  
 Функция разъединения  
 Видимая работа контактов – прозрачная крышка  
 Механизм с быстрым замыканием-размыканием  
 Независимое размыкание и замыкание  
 Индикация включения контактов (PCI)  
 Очень низкие потери мощности  
 Выпрямитель, полностью отключенный в положении «OFF»  
 Поворотная рукоятка с защитным механизмом  
 Контакты с двойными ножами – высокое сопротивление короткого замыкания  
 Число полюсов 3P – 4P

### Стандарты

#### Для разъединителей

IEC 60947-1 и IEC 60947-3, DIN BDE 0660, часть 107,  
 DIN BDE 0113, часть 1, BS EN 60947-3, CEI 17-11 (Выпуск 1039),  
 EN 60947-3, NBN EN 60947-3, NF C 63-130

#### Для предохранителей

IEC 60269-2-1, BS 88, часть 2 1988, DIN BDE 0636, часть 1,  
 NF EN 60269-1, NF C 63-211, NF C 63-210

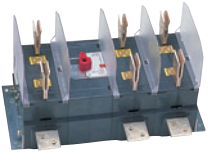
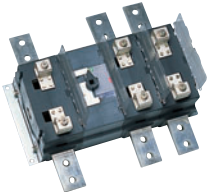
### Технические данные

	DIN 4D	BS D1
Номинальный тепловой ток	800A/1000A	1250A
Номинальное рабочее напряжение Ue	690В	690В
Номинальное напряжение пробоя изоляции Ui	1000В	1000В
Номинальный ток короткого замыкания	100кА	100кА
Максимальное сечение контактов (Cu)	2x50x6 Cu	2x50x6 Cu

Технические данные ● стр. С.6  
 Размеры ● стр. Е.10



### Fulos 4 – выключатели нагрузки с предохранителями

В соответствии с DIN		Описание	In (A)	Номер по каталогу	Номер для справок	Упаковка
	3P	NH 4D	1000	D/062371-201	730773	1
	3P+N	NH 4D	1000	D/062471-201	730777	1
В соответствии с BS		Описание	In (A)	Номер по каталогу	Номер для справок	Упаковка
	3P	BS D1 (TLU / TXU - 690B)	1250	D/062372-211	730827	1
	3P+N	BS D1 (TLU / TXU - 690B)	1250	D/062472-211	730839	1

### Принадлежности

	<b>Двойные рукоятки</b>	D/061980-271   730975   1	<b>Защитная крышка предохранителя</b>	
	С непосредственным присоединением, черная	D/062972-225   730869   1		
	D/062970-261   730865   1	<b>Присоединительный комплект</b>		
	Черная с удлинительной осью (300 мм – 12 x 12 мм) для монтажа в дверце – IP65 – запираемая в положении OFF (3 фиксатора 6,3 мм) стандартная с защитным механизмом и со встроенным замком (встроенный замок не включен)			D/062972-229   731906   1
	<b>Встроенный замок</b>	D/062960-240   730857   1	<b>Дополнительные контакты (CO)</b>	
	Вставка, ключ Фиат (код H235) запираемый в положении OFF (Выкл) Ключ вынимается в положении OFF (Выкл)	D/062961-201   730860   1		
		D/062961-202   730861   1	2НР + 2НЗ	
	<b>Набор крышки контактов</b>	D/062972-223   730867   1		
	Комплект из 3 крышек (1 крышка на полюс) для Fulos 4	D/062972-224   730868   1		
	Комплект из 4 крышек (1 крышка на полюс) для Fulos 4	Технические данные – стр. В.16		



## Варианты применения



## Разрешения/маркировка



## Выключатели нагрузки с предохранителями и выключатели нагрузки – 50 кА с отключающим устройством – ВА (со звонком)

**Dilos BA на ток от 800 до 2000 А**  
**Fulos BA 630А - 800А**



## Эксплуатационные характеристики

Монтаж на панели  
 Предохранитель-разъединитель (основной разъединитель)  
 Функция разъединения  
 С отключающим устройством (со звонком)  
 Видимая работа контактов – прозрачная крышка  
 Механизм с быстрым замыканием-размыканием  
 Независимое размыкание и замыкание  
 Индикация включения контактов (PCI)  
 Контакты с двойными ножами – высокое сопротивление короткого замыкания  
 Число полюсов 3Р – 4Р

## Стандарты

IEC 60947-1 и IEC 60947-3, DIN BDE 0660, часть 107,  
 BS EN 60947-3, CEI 17-11 (Выпуск 1039), EN 60947-3,  
 NBN EN 60947-3, NF C 63-130

## Функция

Разъединители, управляемые вручную, со звонком (ВА), поставляются с устройством дистанционного отключения посредством токовой катушки.

Допускает отключение кнопкой на щите или дистанционно.  
 Стандартный с дополнительным сигнальным контактом.  
 Стандартная катушка; напряжение составляет 230 В.

### По запросу:

Напряжение на катушке 24 В пост. тока – 400 В перем. тока – 110 В перем. тока – 400В перем. тока – 110В перем. тока

Технические данные ● стр. С.4/С.6  
 Размеры ● стр. Е.11/Е.12

**Dilos 6S BA – выключатели нагрузки**



	Описание	Напряжение на катушке (В)	In (A)	Номер по каталогу	Номер для справок	Упаковка
3P	С ручкой блокировки дверцы IP65 и прозрачным окном крышки основных контактов	230В перем. тока	800	D/661365-273	731574	1
			1000	D/661366-273	731588	1
			1250	D/661367-273	731606	1
4P	С ручкой блокировки дверцы IP65 и прозрачным окном крышки основных контактов	230В перем. тока	800	D/661465-273	731667	1
			1000	D/661466-273	731681	1
			1250	D/661467-273	731695	1

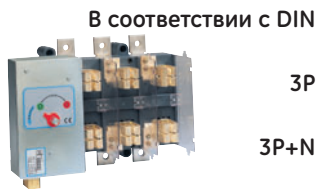
**Dilos 7S BA – выключатели нагрузки**

	Описание	Напряжение на катушке (В)	In (A)	Номер по каталогу	Номер для справок	Упаковка
3P	С ручкой блокировки дверцы IP65 и прозрачным окном крышки основных контактов	230В перем. тока	1600	D/661371-273	731621	1
4P	С ручкой блокировки дверцы IP65 и прозрачным окном крышки основных контактов	230В перем. тока	1600	D/661471-273	731709	1

**Dilos 8S BA – выключатели нагрузки**

	Описание	Напряжение на катушке (В)	In (A)	Номер по каталогу	Номер для справок	Упаковка
3P	С ручкой блокировки дверцы IP65 и прозрачным окном крышки основных контактов	230В перем. тока	2000	D/661382-273	731637	1
4P	С ручкой блокировки дверцы IP65 и прозрачным окном крышки основных контактов	230В перем. тока	2000	D/661482-273	731721	1

**Fulos 3S BA – выключатели нагрузки с предохранителями**



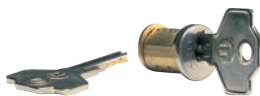
В соответствии с DIN

	Описание	Напряжение на катушке (В)	In (A)	Номер по каталогу	Номер для справок	Упаковка
3P	NH 3 – с ручкой блокировки дверцы IP65 и прозрачным окном крышки основных контактов	230В перем. тока	630	D/662361-273	731818	1
3P+N	NH 3 – с ручкой блокировки дверцы IP65 и прозрачным окном крышки основных контактов	230В перем. тока	630	D/662461-273	731848	1

В соответствии с BS

	Описание	Напряжение на катушке (В)	In (A)	Номер по каталогу	Номер для справок	Упаковка
3P	С ручкой блокировки дверцы IP65 и прозрачным окном крышки основных контактов		630	D/662362-273	731828	1
			800	D/662363-273	731838	1
3P+N			630	D/662462-273	731858	1
			800	D/662463-273	731868	1

**Принадлежности**



Встроенный замок		
D/062960-240	730857	1
Вставка, ключ Фиат (код H235) Запираемый в положении OFF (Выкл) Ключ вынимается в положении OFF (Выкл)		

**Крышки контактов – прозрачные**

D/662962-223	731895	1
1 верхняя крышка контактов коробки для Dilos 6S и Fulos 3S		
D/662962-224	731896	1
1 нижняя крышка контактов коробки для Dilos 6S и Fulos 3S		



Dilos 6S – Dilos 7S BA  
Dilos 8S – Fulos 3S BA

A

B

C

D

E

X

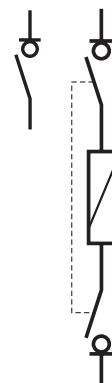




## Выключатели нагрузки с электроприводом с предохранителями и выключатели нагрузки (MO) – 50 кА Выключатели нагрузки с электроприводом с переключением (CO-MO) – 50 кА

**Dilos MO от 800 до 3150 A**  
**Fulos 3S MO 630A/800A**

**CO-Dilos 6S MO - 800A - 1250A**  
**CO-Dilos 7S MO - 1600A**  
**CO-Dilos 8S MO - 2000A/2500A**



### Варианты применения



### Разрешения/маркировка



### Эксплуатационные характеристики

Монтаж на панели  
Предохранитель-разъединитель (основной разъединитель)  
Функция разъединения  
Видимая работа контактов – прозрачная крышка  
Механизм с быстрым замыканием-размыканием  
Независимое размыкание и замыкание  
Индикация включения контактов (PCI)  
Контакты с двойными ножами – высокое сопротивление короткого замыкания  
Запираемая с 3 фиксаторами (работа от привода и ручная работа запрещены)  
Работа от привода и от руки (всегда с запасной рукояткой) с выбором с помощью замка (возможна только одна операция)  
Индикация состояния 0-I и I-0-II светодиодом  
Индикация состояния 0-I и I-0-II, управляемая дистанционно через дополнительные контакты  
Номинальные характеристики двигателя: 110 В перем. тока, 230 В перем. тока, 380 В перем. тока и 24 В пост. тока 110В перем. тока, 230В перем. тока, 380В перем. тока and 24В пост. тока  
Время переключения: замыкание (от 0 до I) и размыкание (от I до 0) = 1.5 с.  
Число полюсов 3P – 4P  
Fulos 3S для DIN или предохранителей BS

### Стандарты

IEC 60947-1 и IEC 60947-3, DIN BDE 0660, часть 107,  
DIN BDE 0113, часть 1, BS EN 60947-3, CEI 17-11 (Выпуск 1039),  
EN 60947-3, NBN EN 60947-3, NF C 63-130

### Технические данные

Напряжение	24 В пост. тока	60В пост. тока	230В перем. тока	220/380В перем. тока
Начальное	120ВА	135ВА	80Вт	35Вт
Номинальное	70ВА	78ВА	20Вт	24Вт

Технические данные ● стр. С.4/С.6  
Размеры ● стр. Е.13/Е.16



## Схема клеммной панели

Подключения схемы клеммной панели выполняются клеммами (МО) или разъемами (СО-МО) со следующими контактами:

- источник питания
- кнопки пуска
- индикация положения переключения контактов (I-0-II) или 0-I для разъединителя
- дополнительные сигнальные контакты переключения

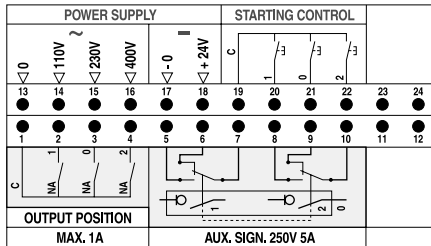


Схема СО-МО

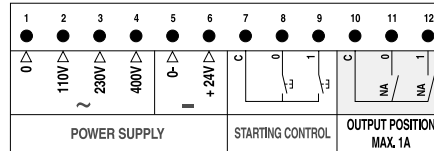
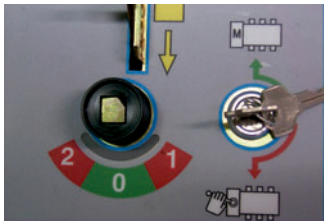
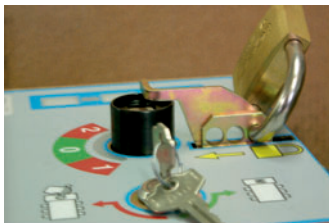


Схема МО

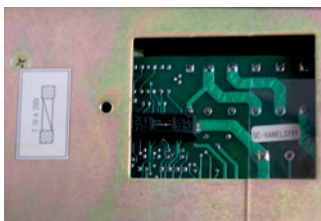
## Инструкции по эксплуатации



Поворот ключа в ручное положение, можно действовать вручную через рукоятку, в то же самое время электрическая работа запрещена. При ручном управлении на дисплее будут продолжать показываться различные положения переключения (I-0-II).



Возможно обеспечить запорное устройство до трех фиксаторов. При заперении оба режима, ручной и электрический, запрещены.



На одной из сторон корпуса находится пространство для предохранителей. В случае перегорания предохранителя светодиод, соответствующий предохранителю, подлежащему замене, зажжется.



Рукоятка для ручного действия со скользящим захватом. Хранится около разъединителя.

## Dilos 6S MO – выключатели нагрузки

	3P	4P	Описание	In (A)	Номер по каталогу	Номер для справок	Упаковка
				800	D/661365-281	731575	1
			С прозрачным окном крышки основных контактов и запасной рукояткой	1000	D/661366-281	731589	1
				1250	D/661367-281	731607	1
			С прозрачным окном крышки основных контактов и запасной рукояткой	800	D/661465-281	731668	1
				1000	D/661466-281	731682	1
				1250	D/661467-281	731696	1



## Dilos 7S MO – выключатели нагрузки

	3P	4P	Описание	In (A)	Номер по каталогу	Номер для справок	Упаковка
			С прозрачным окном крышки основных контактов и запасной рукояткой	1600	D/661371-281	731622	1
			С прозрачным окном крышки основных контактов и запасной рукояткой	1600	D/661471-281	731711	1

## Dilos 8S MO – выключатели нагрузки

	3P	4P	Описание	In (A)	Номер по каталогу	Номер для справок	Упаковка
			С прозрачным окном крышки основных контактов и запасной рукояткой	2000	D/661382-281	731638	1
				2500	D/661385-281	731648	1
			С прозрачным окном крышки основных контактов и запасной рукояткой	2000	D/661482-281	731723	1
				2500	D/661485-281	731729	1

## Dilos 9S MO – выключатели нагрузки

	3P	3P+N 50%	Описание	In (A)	Номер по каталогу	Номер для справок	Упаковка
			С прозрачным окном крышки основных контактов и запасной рукояткой	3150	D/661393-281	731656	1
			С прозрачным окном крышки основных контактов и запасной рукояткой	3150	D/661793-281	731773	1

## Fulos 3S MO – выключатели нагрузки с предохранителями

В соответствии с DIN		Описание	In (A)	Номер по каталогу	Номер для справок	Упаковка
	3P					
	3P+N	NH 3 – с запасной рукояткой и окошком в крышке	630	D/662461-281	731849	1
В соответствии с BS						
	3P	BS C1-C2 (TM / TTM - 690В) - с запасной рукояткой и окошком в крышке	630	D/662362-281	731829	1
		BS C3 (TLM - 690В) - с запасной рукояткой и окошком в крышке	800	D/662363-281	731839	1
	3P+N	BS C1-C2 (TM / TTM - 690В) - запасной рукояткой и окошком в крышке	630	D/662462-281	731859	1
		BS C3 (TLM - 690В) - с запасной рукояткой и окошком в крышке	800	D/662463-281	731869	1

## Принадлежности

	Крышка контактов – прозрачная	D/662962-223	731895	1
	1 верхняя крышка контактов коробки			
	Крышка контактов – прозрачная	D/662962-224	731896	1
	1 нижняя крышка контактов коробки			

**CO-Dilos 6S MO – выключатели нагрузки с переключением**



	Описание	In (A)	Номер по каталогу	Номер для справок	Упаковка
3P	С прозрачным окном крышки основных контактов и запасной рукояткой	800	D/661365-285	731576	1
		1000	D/661366-285	731590	1
		1250	D/661367-285	731608	1
4P	С прозрачным окном крышки основных контактов и запасной рукояткой	800	D/661465-285	731669	1
		1000	D/661466-285	731683	1
		1250	D/661467-285	731697	1

**CO-Dilos 7S MO – выключатели нагрузки с переключением**

	Описание	In (A)	Номер по каталогу	Номер для справок	Упаковка
3P	С прозрачным окном крышки основных контактов и запасной рукояткой	1600	D/661371-285	731625	1
4P	С прозрачным окном крышки основных контактов и запасной рукояткой	1600	D/661471-285	731712	1

**CO-Dilos 8S MO – выключатели нагрузки с переключением**

	Описание	In (A)	Номер по каталогу	Номер для справок	Упаковка
3P	С прозрачным окном крышки основных контактов и запасной рукояткой	2000	D/661382-285	731639	1
		2500	D/661385-285	731649	1
3P+N 50%	С прозрачным окном крышки основных контактов и запасной рукояткой	2000	D/661782-285	731756	1
		2500	D/661785-285	731763	1

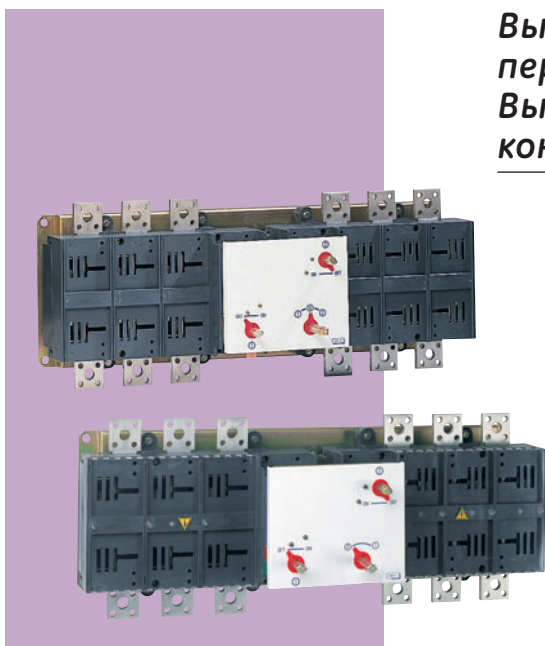
**Принадлежности - CO-Dilos 6S MO**



Крышка контактов – прозрачная		
D/662962-223	731895	1
1 верхняя крышка контактов коробки		

Крышка контактов – прозрачная		
D/662962-224	731896	1
1 нижняя крышка контактов коробки		





**Выключатели нагрузки с ручным переключением - 50кА**  
**Выключатели нагрузки конфигурации 6P - 35кА**

**CO-Dilos 6S - от 800 до 1250 A**  
**CO-Dilos 7S - 1600A**  
**CO-Dilos 8S - 2000A/2500A**

**6P Dilos 6S - от 800 до 1250 A**



**Варианты применения**



**Разрешения/маркировка**



**Эксплуатационные характеристики**

Монтаж на панели  
 Предохранитель-разъединитель (основной разъединитель)  
 Функция разъединения  
 Видимая работа контактов – прозрачная крышка  
 Механизм с быстрым замыканием-размыканием  
 Независимое размыкание и замыкание  
 Индикация включения контактов (PCI)  
 Контакты с двойными ножами – высокое сопротивление короткого замыкания  
 Число полюсов    3P - 4P = переключение  
                          6P = 6P Dilos

**Стандарты**

IEC 60947-1 и IEC 60947-3, DIN BDE 0660, часть 107,  
 DIN BDE 0113, часть 1, BS EN 60947-3, CEI 17-11 (Выпуск 1039),  
 EN 60947-3, NBN EN 60947-3, NF C 63-130

Технические данные ● стр. С.2  
 Размеры ● стр. E.19/E.21

По запросу:  
 СО-разъединители с предохранителями  
 СО-разъединитель 3150 А





### CO-Dilos 6S – выключатели нагрузки с переключением

	Описание	In (A)	Номер по каталогу	Номер для справок	Упаковка
3P	С прозрачным окном крышки основных контактов и рукояткой блокировки дверцы – IP65	800	D/661365-255	731572	1
		1000	D/661366-255	731586	1
		1250	D/661367-255	731602	1
4P	С прозрачным окном крышки основных контактов и рукояткой блокировки дверцы – IP65	800	D/661465-255	731665	1
		1000	D/661466-255	731679	1
		1250	D/661467-255	731693	1

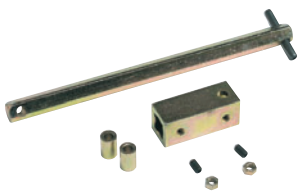
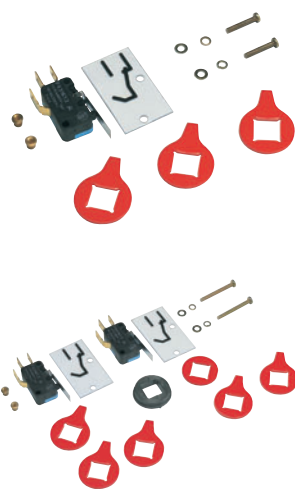
### CO-Dilos 7S – выключатели нагрузки с переключением

	Описание	In (A)	Номер по каталогу	Номер для справок	Упаковка
3P	С прозрачным окном крышки основных контактов и рукояткой блокировки дверцы – IP65	1600	D/661371-255	731619	1
4P	С прозрачным окном крышки основных контактов и рукояткой блокировки дверцы – IP65	1600	D/661471-255	731707	1

### CO-Dilos 8S – выключатели нагрузки с переключением

	Описание	In (A)	Номер по каталогу	Номер для справок	Упаковка
3P	С прозрачным окном крышки основных контактов и рукояткой блокировки дверцы – IP65	2000	D/661382-255	731635	1
		2500	D/661385-255	731647	1
3P+N 50%	С прозрачным окном крышки основных контактов и рукояткой блокировки дверцы – IP65	2000	D/661782-255	731755	1
		2500	D/661785-255	731762	1


### Принадлежности

	<b>Удлинительная ось</b> D/662960-200   <b>731881</b>   1 200 мм	<b>Дополнительные контакты (CO)</b> D/661971-201   <b>731794</b>   1 1НР +1НЗ		
	<b>Крышки контактов – прозрачные</b> D/662962-223   <b>731895</b>   1 1 верхняя крышка контактов коробки для Dilos 6S			D/661971-202   <b>731795</b>   1 2НР + 2НЗ
	D/662962-224   <b>731896</b>   1 1 нижняя крышка контактов коробки для Dilos 6S			
Технические данные – стр. В.16				

## 6P Dilos 6S – выключатели нагрузки

6P	Описание	In (A)	Номер по каталогу	Номер для справок	Упаковка
		С прозрачным окном крышки основных контактов и рукояткой блокировки дверцы – IP65	800	D/661665-231	<b>731745</b>
		1000	D/661666-231	<b>731747</b>	1
		1250	D/661667-231	<b>731749</b>	1

## Принадлежности

	<b>Встроенный замок</b> D/062960-240   <b>730857</b>   1 Вставка, ключ Фиат (код H235) запираемый в положении OFF (Выкл) Ключ вынимается в положении OFF (Выкл)	<b>Дополнительные контакты (CO)</b> D/661971-201   <b>731794</b>   1 1НР + 1НЗ	
	<b>Крышки контактов – прозрачные</b> D/662962-223   <b>731895</b>   1 1 верхняя крышка контактов коробки	D/661971-202   <b>731795</b>   1 2НР + 2НЗ	
	<b>Крышки контактов – прозрачные</b> D/662962-224   <b>731896</b>   1 1 нижняя крышка контактов коробки	Технические данные – стр. В.16	

A

B

C

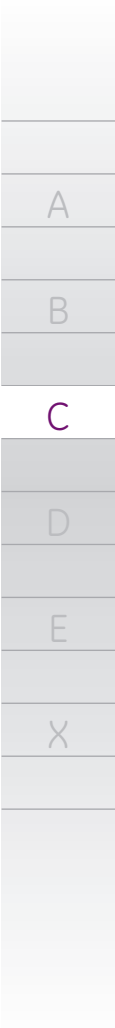
D

E

X



Преимущества	A
Номера для заказа	B
<b>Технические данные</b>	<b>C</b>
Места установки	D
Размеры	E
Указатель каталожных номеров и кодов	X



**Dilos – выключатели нагрузки для монтажа на направляющей DIN**

Технические данные

A


B

C

D

E

X

			Dilos 00	Dilos 00	Dilos 00	Dilos 00	Dilos 0
							
Условный тепловой ток в закрытом корпусе I <sub>th</sub> =I <sub>th</sub>	(A)		16	25	32	40	32
Число полюсов			3	3	3	3	2/3/4
Периодичность	(Гц)		50/60	50/60	50/60	50/60	50/60
Номинальный тепловой ток при	40°C	(A)	16	25	32	40	32
	50°C	(A)	16	25	32	40	32
	60°C	(A)	16	25	32	40	32
Потеря мощности на контакт	(Вт)		0.12	0.35	0.6	1	0.6
Максимальное сечение контактов (Cu)	минимум	(мм <sup>2</sup> )	1.5	1.5	1.5	1.5	2.5
	максимум	(мм <sup>2</sup> )	16	16	16	16	25
Максимальный момент на контактах	(Нм)		2.2	2.2	2.2	2.2	-
Номинальное рабочее напряжение U <sub>e</sub>	(В)		690	690	690	690	415
Номинальное напряжение пробоя изоляции U <sub>i</sub>	(В)		690	690	690	690	415
Номинальное импульсное напряжение (на высоте 2000 м) U <sub>imp</sub>	(кВ)		8	8	8	8	8
Импульсное испытательное напряжение на уровне моря	(кВ)		12.3	12.3	12.3	12.3	12.3
Номинальный рабочий ток I <sub>e</sub> перем. тока 21А	U <sub>e</sub> =400В	(А)	16	25	32	40	32
	U <sub>e</sub> =415В	(А)	16	25	32	40	32
	U <sub>e</sub> =500В	(А)	16	25	32	40	-
	U <sub>e</sub> =690В	(А)	16	25	32	40	-
Номинальный рабочий ток I <sub>e</sub> перем. тока 22А	U <sub>e</sub> =400В	(А)	16	25	32	40	32
	U <sub>e</sub> =415В	(А)	16	25	32	40	32
	U <sub>e</sub> =500В	(А)	16	25	32	40	-
	U <sub>e</sub> =690В	(А)	16	25	32	40	-
Номинальный рабочий ток I <sub>e</sub> перем. тока 23А	U <sub>e</sub> =400В	(А)	16	25	32	40	32
	U <sub>e</sub> =415В	(А)	16	25	32	40	32
	U <sub>e</sub> =500В	(А)	16	25	32	40	-
	U <sub>e</sub> =690В	(А)	16	25	25	25	-
Максимальная номинальная рабочая мощность при номинальной нагрузке перем. тока 23А	U <sub>e</sub> =400В	(кВт)	7.5	7.5	11	11	17
	U <sub>e</sub> =415В	(кВт)	7.5	7.5	11	11	17
	U <sub>e</sub> =500В	(кВт)	7.5	7.5	11	15	-
	U <sub>e</sub> =690В	(кВт)	11	11	11	18.5	-
Номинальная нагрузка при замыкании и размыкании при 415 В перем. тока 23 А	замыкание 10 x I <sub>e</sub>	(А)	160	250	320	400	320
	размыкание 8 x I <sub>e</sub>	(А)	128	200	256	320	256
Номинальный кратковременно действующий ток	1 s.	(кА эфф.)	1	1	1.2	1.2	2.5
	0.25 s.	(кА эфф.)	-	-	-	-	-
Номинальный ток короткого замыкания I <sub>cm</sub>	U <sub>e</sub> =400В	(кА, пиковый)	4.5	4.5	4.5	4.5	6
	U <sub>e</sub> =415В	(кА, пиковый)	4.5	4.5	4.5	4.5	6
	U <sub>e</sub> =500В	(кА, пиковый)	3	3	3	3	-
	U <sub>e</sub> =690В	(кА, пиковый)	3	3	3	3	-
Номинальный условный ток короткого замыкания с резервной защитой с тем же самым номиналом тока, как и у переключателя (кА эфф.)	400В	(кА)	50	50	50	50	15
	415В	(кА)	50	50	50	50	15
	500В	(кА)	50	50	50	50	-
	690В	(кА)	50	50	50	50	-
Номинальная мощность при 400 В	(кВАр)		-	-	-	-	-
Номинальный рабочий ток, пост. ток 23 А	2P in series 110В	(А)	-	25	32	40	-
	2P in series 220В	(А)	-	25	-	-	-
	4P in series 220В	(А)	-	-	-	-	-
Рабочий момент	(Нм)		0.5	0.5	0.5	0.5	2.5
Усилие	(Н)		-	-	-	-	50
Долговечность (число рабочих циклов)	электрических		3000	3000	3000	3000	1000
	механических (минимум)		40000	40000	40000	40000	10000
UL, в файле UL E143291 (в соответствии с UL508)							
UL 508, общего применения 480 В	In	(А)	-	-	-	-	-
UL 508, с ручным контроллером двигателя 480 В	FLA	(А)	-	-	-	-	-
	Питание	(НР)	-	-	-	-	-
UL короткозамкнутый при 480 В	K5fu	(кА)	-	-	-	-	-
	Предохранители UL J	(кА)	-	-	-	-	-
Масса	2P	(kg)	0.125	0.125	0.125	0.125	0.27
	3P	(kg)	0.125	0.125	0.125	0.125	0.29
	4P	(kg)	0.170	0.170	0.170	0.170	0.33

(1)Мн - Медная направляющая



Dilos 0	Dilos 0	Dilos 1	Dilos 1	Dilos 1	Dilos 1	Dilos 1	Dilos 2	Dilos 2
40	63	40	63	80	100	125	160	200
2/3/4	2/3/4	2/3/4	2/3/4	2/3/4	2/3/4	2/3/4	2/3/4	2/3/4
50/60	50/60	50/60	50/60	50/60	50/60	50/60	50/60	50/60
40	63	40	63	80	100	125	160	200
40	63	40	63	80	100	125	160	200
40	63	40	63	80	100	125	160	200
1	1.6	0.48	1.2	1.84	2.9	4.5	6.5	10
2.5	2.5	6	6	6	6	6	MH <sup>(1)</sup>	MH <sup>(1)</sup>
25	25	50	50	50	50	50	20x6	20x6
-	-	12	12	12	12	12	12	12
415	415	690	690	690	690	690	690	690
415	415	690	690	690	690	690	690	690
8	8	8	8	8	8	8	8	8
12.3	12.3	12.3	12.3	12.3	12.3	12.3	12.3	12.3
40	63	40	63	80	100	125	160	200
40	63	40	63	80	100	125	160	200
-	-	40	63	80	100	100	160	200
-	-	40	63	80	100	100	160	200
40	63	40	63	80	100	125	160	200
40	63	40	63	80	100	125	160	200
-	-	40	63	80	100	100	160	200
-	-	40	50	63	63	63	160	200
40	63	40	50	80	80	80	125	160
40	63	40	50	80	80	80	125	160
-	-	25	32	50	50	50	125	125
-	-	18	25	40	40	40	63	80
21	21	21	27	44	44	44	69	88
21	21	22	28	46	46	46	72	92
-	-	22	22	35	35	35	86	86
-	-	22	22	36	36	36	60	76
400	630	400	630	800	1000	1250	1600	2000
320	504	320	504	640	800	1000	1280	1600
2.5	2.5	3	3	3	3	3	3	3
-	-	6	6	6	6	6	6	6
6	6	6.8	6.8	6.8	6.8	6.8	10	10
6	6	6.8	6.8	6.8	6.8	6.8	10	10
-	-	4.5	4.5	4.5	4.5	4.5	6.7	6.7
-	-	4.5	4.5	4.5	4.5	4.5	6.7	6.7
15	15	50	50	50	50	50	50	50
15	15	50	50	50	50	50	50	50
-	-	50	50	50	50	50	50	30
-	-	32	32	32	32	32	20	18
-	-	20	30	40	50	60	77	97
-	-	40	63	80	100	100	160	160
-	-	40	63	-	-	-	100	100
-	-	-	-	80	100	125	160	160
2.5	2.5	1.4	1.4	1.4	1.4	1.4	1.4	1.4
50	50	45	45	45	45	45	45	45
1000	1000	1500	1500	1500	1500	1500	1000	1000
10000	10000	20000	20000	20000	20000	20000	10000	10000
-	-	-	60	-	-	80	100	125
-	-	-	21	-	-	27	34	40
-	-	-	15	-	-	20	25	30
-	-	-	40	-	-	40	40	40
-	-	-	50	-	-	50	50	50
0.27	0.27	0.48	0.48	0.48	0.48	0.48	0.62	0.62
0.29	0.29	0.54	0.54	0.54	0.54	0.54	0.73	0.73
0.33	0.33	0.59	0.59	0.59	0.59	0.59	0.77	0.77

Dilos

A

B

C

D

E

X



## Dilos – выключатели нагрузки для монтажа на стене

A


B

C

D

E

X

			Dilos 1H	Dilos 1H	Dilos 1H	Dilos 3	Dilos 3	Dilos 3	
									
Условный тепловой ток в закрытом корпусе $I_{the}=I_{th}$	(A)		40	63	125	160	200	250	
Число полюсов			3/4	3/4	3/4	3/4	3/4	3/4	
Периодичность	(Гц)		50/60	50/60	50/60	50/60	50/60	50/60	
Номинальный тепловой ток при	40°C	(A)	40	63	125	160	200	250	
	50°C	(A)	40	63	125	160	200	250	
	60°C	(A)	40	63	125	160	200	250	
Потеря мощности на контакт	(Вт)		0,9	2,2	8,5	3	4,8	7,5	
Максимальное сечение контактов (Cu)	минимум	(мм <sup>2</sup> )	6	6	6	MH <sup>(1)</sup>	MH <sup>(1)</sup>	MH <sup>(1)</sup>	
	максимум	(мм <sup>2</sup> )	50	50	50	30x6	30x6	30x6	
Максимальный момент на контактах	(Нм)		12	12	12	12	12	12	
Номинальное рабочее напряжение $U_e$	(В)		690	690	690	690	690	690	
Номинальное напряжение пробоя изоляции $U_i$	(В)		1000	1000	1000	1000	1000	1000	
Номинальное импульсное напряжение (на высоте 2000 м) $U_{imp}$	(кВ)		8	8	8	8	8	8	
Импульсное испытательное напряжение на уровне моря	(кВ)		12,3	12,3	12,3	12,3	12,3	12,3	
Номинальный рабочий ток $I_e$ перем. тока	$U_e=400V$	(A)	40	63	125	160	200	250	
	Перем. тока 21A до 250A	$U_e=415V$	(A)	40	63	125	160	200	250
	Перем. тока 21B от 315A	$U_e=500V$	(A)	40	63	125	160	200	250
		$U_e=690V$	(A)	40	63	125	160	200	250
Номинальный рабочий ток $I_e$ перем. тока	$U_e=400V$	(A)	40	63	125	160	200	250	
	Перем. тока 22A до 250A	$U_e=415V$	(A)	40	63	125	160	200	250
	Перем. тока 22B от 315A	$U_e=500V$	(A)	40	63	125	160	200	250
		$U_e=690V$	(A)	40	63	125	160	200	250
Номинальный рабочий ток $I_e$ перем. тока	$U_e=400V$	(A)	40	63	125	160	200	250	
	Перем. тока 23A до 250A	$U_e=415V$	(A)	40	63	125	160	200	250
	Перем. тока 23B от 315A	$U_e=500V$	(A)	40	63	125	160	200	250
		$U_e=690V$	(A)	40	50	50	160	200	250
Максимальная номинальная рабочая мощность при номинальной нагрузке перем. тока 23 A	$U_e=400V$	(кВт)	21	30	69	88	88	135	
	$U_e=415V$	(кВт)	22	33	72	92	92	140	
	$U_e=500V$	(кВт)	27	44	86	110	175	175	
	$U_e=690V$	(кВт)	36	45	45	140	190	190	
Номинальная нагрузка при замыкании и размыкании при 500 В перем. тока 23 А	Замыкание $10 \times I_e$	(A)	400	630	1250	1600	2000	2500	
	Размыкание $8 \times I_e$	(A)	320	504	1000	1280	1600	2000	
Номинальный кратковременно действующий ток $I_{cw}$	1 s.	(кА эфф.)	3	3	3	9	9	9	
	0,25 s.	(кА эфф.)	6	6	6	15	15	15	
Номинальный ток короткого замыкания $I_{cm}$	$U_e=400V$	(кА, пиковый)	10	10	10	30	30	30	
	$U_e=415V$	(кА, пиковый)	10	10	10	30	30	30	
	$U_e=500V$	(кА, пиковый)	7	7	7	30	30	30	
	$U_e=690V$	(кА, пиковый)	7	7	7	30	30	30	
Номинальный условный ток короткого замыкания с резервной защитой имеющей те же параметры номинального тока как переключатель (кА мс)	400B	(кА)	50	50	50	100	100	100	
	415B	(кА)	50	50	50	100	100	100	
	500B	(кА)	50	50	50	100	100	100	
	690B	(кА)	33	33	33	100	100	100	
Номинальная мощность при 400 В	(кВАр)		19	30	60	77	97	120	
Номинальный рабочий ток пост. ток 23A	2P последовательно 110 В	(A)	40	63	100	160	200	250	
	2P последовательно 220 В	(A)	40	63	-	100	160	160	
	4P последовательно 220 В	(A)	-	-	100	160	200	250	
Рабочий момент	(Нм)		8	8	8	12	12	12	
Усилие	(N)		80	80	80	120	120	120	
Долговечность (число рабочих циклов)	электрических		5000	2000	1000	3000	1000	1000	
	механических (мин)		15000	15000	10000	10000	10000	10000	
UL, по файлу UL E143291 (по UL508)									
UL 508, общего применения 480 В	$I_n$	A	30	60	100	-	-	-	
UL 508, с ручным контроллером двигателя 480 В	FLA	A	-	-	-	-	-	-	
UL с короткозамкнутой цепью при 480 В	Питание	(НР)	-	-	-	-	-	-	
	K5fu	(кА)	10	10	10	-	-	-	
Масса	Предохранители UL J	(кА)	50	50	50	-	-	-	
	2P	(kg)	-	-	-	-	-	-	
	3P	(kg)	1,18	1,18	1,18	2,75	2,75	2,75	
	4P	(kg)	1,25	1,25	1,25	2,90	2,90	2,90	

(1)Mn - Медная направляющая



Dilos 3	Dilos 4	Dilos 4	Dilos 4	Dilos 6S 35/50kA	Dilos 6S 35/50kA	Dilos 6S 35/50kA	Dilos 7S	Dilos 8S	Dilos 8S	Dilos 9S	Dilos 9
315	400	500	630	800	1000	1250	1600	2000	2500	3150	4000
3/4	3/4	3/4	3/4	3/4	3/4	3/4	3/4	3/4	3/4	3/4	3/4
50/60	50/60	50/60	50/60	50/60	50/60	50/60	50/60	50/60	50/60	50/60	50/60
315	400	500	630	800	1000	1250	1600	2000	2500	3150	4000
315	400	500	630	720	900	1125	1440	1800	2250	2835	3600
315	400	500	630	640	800	1000	1280	1600	2000	2520	3200
12	10.5	16	26	29	45	70	95	103	133	420	500
MH <sup>(1)</sup>	MH <sup>(1)</sup>	MH <sup>(1)</sup>	MH <sup>(1)</sup>	MH <sup>(1)</sup>	MH <sup>(1)</sup>	MH <sup>(1)</sup>	MH <sup>(1)</sup>	MH <sup>(1)</sup>	MH <sup>(1)</sup>	MH <sup>(1)</sup>	MH <sup>(1)</sup>
30x6	40x6	40x6	40x6	2x50x5	2x50x6	2x50x8	2x60x10	2x80x10	2x80x10	4x100x10	4x100x10
12	60	60	60	35	35	35	35	35	35	35	35
690	690	690	690	1000	1000	1000	1000	1000	1000	1000	1000
1000	1000	1000	1000	1500	1500	1500	1500	1500	1500	1500	1500
8	8	8	8	12	12	12	8	8	8	8	8
12.3	12.3	12.3	12.3	18.5	18.5	18.5	12.3	12.3	12.3	12.3	12.3
315	400	500	630	800	1000	1250	1600	2000	2500	3150	4000
315	400	500	630	800	1000	1250	1600	2000	2500	3150	4000
315	400	500	630	800	1000	1250	1600	2000	2500	3150	4000
315	400	500	630	800	1000	1250	1600	2000	2500	3150	4000
315	400	500	630	800	1000	1250	1600	2000	2500	-	-
315	400	500	630	800	1000	1250	1600	2000	2500	-	-
315	400	500	630	800	1000	1250	1250	1250	1250	-	-
315	400	500	630	800	1000	1250	1000	1000	800	-	-
315	400	500	630	800	1000	1250	1250	1250	-	-	-
315	400	500	630	800	1000	1250	1250	1250	-	-	-
315	400	500	630	630	800	800	800	800	-	-	-
200	400	400	450	500	630	630	630	630	-	-	-
165	218	270	335	-	-	-	-	-	-	-	-
175	230	285	375	-	-	-	-	-	-	-	-
220	295	370	405	-	-	-	-	-	-	-	-
190	390	440	440	-	-	-	-	-	-	-	-
3150	4000	5000	6300	8000	10000	12500	16000	20000	-	-	-
2520	3200	4000	5040	6400	8000	10000	12800	16000	-	-	-
9	20	20	20	35 / 50	35 / 50	35 / 50	50	50	50	50	50
15	35	35	35	70 / 100	70 / 100	70 / 100	120	120	140	140	100
30	60	60	60	73.5 / 105	73.5 / 105	73.5 / 105	105	105	105	105	105
30	60	60	60	73.5 / 105	73.5 / 105	73.5 / 105	105	105	105	105	105
30	60	60	60	-	-	-	-	-	-	-	-
30	60	60	60	-	-	-	-	-	-	-	-
70	100	100	100	50	50	50	50	50	50	50	50
70	100	100	100	50	50	50	50	50	50	50	50
50	100	100	100	-	-	-	-	-	-	-	-
50	100	100	100	-	-	-	-	-	-	-	-
152	193	242	305	380	475	600	780	850	1100	1250	-
315	400	-	-	800	1000	1250	800	800	-	-	-
160	-	-	-	800	1000	1000	800	800	-	-	-
315	400	-	-	-	-	-	-	-	-	-	-
12	40	40	40	45 / 70	45 / 70	45 / 70	70	70	70	70	150
120	333	333	333	160	160	160	174	174	174	174	330
800	1000	700	500	1000	1000	1000	1000	500	500	500	500
10000	5000	5000	5000	4000	4000	4000	4000	2500	2500	2500	2500
-	-	-	-	-	-	-	-	-	-	-	-
-	-	-	-	-	-	-	-	-	-	-	-
-	-	-	-	-	-	-	-	-	-	-	-
-	-	-	-	-	-	-	-	-	-	-	-
-	-	-	-	-	-	-	-	-	-	-	-
2.75	9.00	9.00	9.00	11	11	11	17	19	27	40	84
2.90	9.60	9.60	9.60	12	12	12	19	20	30	44	108

Dilos

A

B

C

D

E

X



## Fulos - выключатели нагрузки с предохранителями для монтажа на стене



		Fulos 000 NF14 x 51	Fulos 000 NF22 x 58	Fulos 000 DIN 00	Fulos 000 DIN 00	Fulos 000 DIN 00	Fulos 00 DIN 00	Fulos 1 DIN 1	
Условный тепловой ток Ith	(A)	50	100	32	63	100	160	250	
Условный тепловой ток в закрытом корпусе Ithe	(A)	50	100	32	63	100	160	250	
Число полюсов		3/3+N	3/3+N	3/3+N	3/3+N	3/3+N	3/3+N	3/3+N	
Периодичность	(Гц)	50/60	50/60	50/60	50/60	50/60	50/60	50/60	
Номинальный тепловой ток при	40°C	(A) 50	125	32	63	125	160	250	
	50°C	(A) 50	112	32	63	112	160	250	
	60°C	(A) 50	100	32	63	100	160	250	
Потеря мощности на контакт (только реле)	(Вт)	1.6	8.5	0.65	2.5	6.5	5.2	6.5	
Потеря мощности на контакт (только предохранитель)	(Вт)	5	7.5	7.5	7.5	7.5	15	32	
Максимальное сечение контактов (Cu)	минимум	(мм <sup>2</sup> ) 6	6	6	6	6	MH <sup>(1)</sup>	MH <sup>(1)</sup>	
	максимум	(мм <sup>2</sup> ) 50	50	50	50	50	30x6	2x40x6	
Максимальный момент на контактах	(Нм)	12	12	12	12	12	12	60	
Номинальное рабочее напряжение Ue	(+ В)	690	690	690	690	690	690	690	
Номинальное напряжение пробоя изоляции Uimp	(+ В)	1000	1000	1000	1000	1000	1000	1000	
Номинальное импульсное напряжение (на высоте 2000 м) Uimp	(кВ)	8	8	8	8	8	8	8	
Импульсное испытательное напряжение на уровне моря	(кВ)	12.3	12.3	12.3	12.3	12.3	12.3	12.3	
Номинальный рабочий ток	Ue=400В	(A) 50	125	32	63	125	160	250	
Ie перем. тока 21 А <sup>(1)</sup>	перем. тока 21 А до 250 А	(A) 50	125	32	63	125	160	250	
	перем. тока 21 В от 315 А	Ue=500В	(A) 50	125	32	63	125	160	250
	перем. тока 21 В от 315 А	Ue=690В	(A) 50	125	32	63	125	160	250
Номинальный рабочий ток Ie перем. тока 21 А <sup>(1)</sup>	Ue=400В	(A) 50	125	32	63	125	160	250	
	перем. тока 22А до 250 А	Ue=415В	(A) 50	125	32	63	125	160	250
	перем. тока 22В от 315 А	Ue=690В	(A) 50	125	32	63	125	160	250
Номинальный рабочий ток Ie перем. тока 21 А <sup>(1)</sup>	Ue=400В	(A) 50	125	32	63	125	160	250	
	перем. тока 23 А до 250 А	Ue=415В	(A) 50	125	32	63	125	160	250
	перем. тока 23 АВ от 315 А	Ue=500В	(A) 50	100	32	63	125	160	250
Максимальная номинальная рабочая мощность при номинальной нагрузке перем. тока 23 А	Ue=400В	(кВт) 25	69	16	30	69	88	135	
	Ue=415В	(кВт) 27	72	18	33	72	92	140	
	Ue=500В	(кВт) 36	86	23	44	86	110	175	
Номинальная нагрузка при замыкании и размыкании при 500 В перем. тока 23 А	Ue=690В	(кВт) 45	45	29	45	45	115	238	
	замыкание	(A) 1000	1000	1000	1000	1000	1600	2500	
	размыкание	(A) 800	800	800	800	800	1280	2000	
Номинальный условный ток короткого замыкания с защитой резервированием с тем же самым номиналом тока, как и у переключателя (кА эфф.)	400В	(кА) 50	100	50	50	100	100	100	
	415В	(кА) 50	100	50	50	100	100	100	
	500В	(кА) 50	100	50	50	100	100	100	
	690В	(кА) 33	33	33	33	33	100	100	
Номинальная мощность при 400 В	(кВАр)	24	60	16	30	60	77	120	
Номинальный рабочий ток пост. ток 23А	2P последовательно 110 В	(A) 50	100	32	63	100	160	250	
	2P последовательно 220 В	(A) 50	63	32	63	-	100	160	
	4P последовательно 220 В	(A) -	100	-	-	100	160	250	
Рабочий момент	(Нм)	8	8	8	8	8	12	40	
Усилие	(Н)	80	80	80	80	80	120	333	
Долговечность (число рабочих циклов)	электрических	4000	3000	5000	3000	1500	1000	1000	
	механических (мин)	10000	10000	10000	10000	10000	10000	5000	
Масса	3P	(kg) 1.20	1.20	1.27	1.27	1.27	3.05	10.60	
	4P	(kg) 1.27	1.27	1.35	1.35	1.35	3.21	11.20	

(1) NF 125A      Перем. тока 21..23В  
DIN 125A      Перем. тока 21..23В

(1)Mn - Медная направляющая





Fulos 2 DIN 2	Fulos 3S DIN 3	Fulos 4 DIN 4	Fulos 000 BS A2	Fulos 000 BS A3	Fulos 000 BS A3	Fulos 00 BS A4	Fulos 00 BS A4	Fulos 1 BS B1-B2	Fulos 1 BS B4	Fulos 2 BS B3-B4	Fulos 3S BS C1-C2	Fulos 3S BS C3	Fulos 4 BS D1
400	630	1000	32	63	100	100	200	200	400	400	630	800	1250
400	630	1000	32	63	100	100	200	200	400	400	630	800	1250
3/3+N	3/3+N	3/3+N	3/3+N	3/3+N	3/3+N	3/3+N	3/3+N	3/3+N	3/3+N	3/3+N	3/3+N	3/3+N	3/3+N
50/60	50/60	50/60	50/60	50/60	50/60	50/60	50/60	50/60	50/60	50/60	50/60	50/60	50/60
400	630	1000	32	63	100	100	200	200	400	400	630	800	1250
400	567	900	32	63	100	100	200	200	400	400	567	720	1125
400	504	800	32	63	100	100	200	200	400	400	504	640	1000
16			2.5	2.5	6.5	2	4.8	3.6	15	15	-	-	-
45	50	125	7.5	7.5	7.5	16	32	32	45	45	50	75	195
MH <sup>(1)</sup>	MH <sup>(1)</sup>	MH <sup>(1)</sup>	6	6	6	MH <sup>(1)</sup>	MH <sup>(1)</sup>	MH <sup>(1)</sup>	MH <sup>(1)</sup>	MH <sup>(1)</sup>	MH <sup>(1)</sup>	MH <sup>(1)</sup>	MH <sup>(1)</sup>
2x40x6	2x40x6	2x50x10	50	50	50	30x6	30x6	2x40x6	2x40x6	2x40x6	2x40x6	2x40x6	2x60x10
60	35	35	12	12	12	12	12	60	60	60	35	35	35
690	1000	690	690	690	690	690	690	690	690	690	1000	1000	690
1000	1500	1000	1000	1000	1000	1000	1000	1000	1000	1000	1500	1500	1000
8	8	8	8	8	8	8	8	8	8	8	8	8	8
12.3	12.3	12.3	12.3	12.3	12.3	12.3	12.3	12.3	12.3	12.3	12.3	12.3	12.3
400	630	1000	32	63	100	100	200	200	400	400	630	800	1250
400	630	1000	32	63	100	100	200	200	400	400	630	800	1250
400	630	1000	32	63	100	100	200	200	400	400	630	800	1250
400	630	1000	32	63	100	100	200	200	400	400	630	800	1250
400	630	1000	32	63	100	100	200	200	400	400	630	800	1250
400	630	1000	32	63	100	100	200	200	400	400	630	800	1250
400	630	1000	32	63	100	100	200	200	400	400	630	800	1250
400	630	1000	32	63	100	100	200	200	400	400	630	800	1250
400	630	1000	32	63	100	100	200	200	400	400	630	800	1250
400	630	1000	32	63	100	100	200	200	400	400	630	800	1250
300	630	1000	32	50	80	100	200	200	300	300	630	800	1250
218	-	-	16	30	50	50	88	100	218	218	330	330	-
230	-	-	18	33	55	55	92	110	230	230	-	-	-
295	-	-	23	44	72	72	175	140	295	295	-	-	-
290	-	-	29	45	45	90	190	190	290	290	-	-	-
4000	6300	10000	1000	1000	1000	1600	2400	3200	4000	4000	6300	8000	12500
3200	5040	8000	800	800	800	1000	2000	2800	3200	3200	5040	6400	10000
100	50	100	50	50	65	100	100	100	100	100	50	50	100
100	50	100	50	50	65	100	100	100	100	100	50	50	100
100	-	-	50	50	-	100	100	100	100	100	-	-	-
100	-	-	50	33	-	100	80	100	100	100	-	-	-
193	300	475	16	30	48	48	97	97	193	193	300	380	600
400	500	1000	32	63	100	100	200	200	400	400	500	500	1000
-	-	1000	32	63	-	63	160	160	-	-	-	-	1000
400	-	-	-	-	100	100	200	200	400	400	-	-	-
40	45	80	8	8	8	12	12	40	40	40	45	45	80
333	160	174	80	80	80	120	120	333	333	333	160	160	174
700	1000	1000	3000	3000	3000	1500	1000	1000	700	700	1000	1000	1000
5000	4000	4000	15000	15000	15000	10000	10000	5000	5000	5000	4000	4000	4000
10.60	13.00	33.00	1.22	1.22	1.27	3.11	3.11	11.20	11.20	11.20	13.00	13.00	33.00
11.20	14.50	42.00	1.29	1.29	1.35	3.27	3.27	11.80	11.80	11.80	14.50	14.50	42.00

Fulos  
A  
B  
C  
D  
E  
X



## Fulos Plus – выключатели нагрузки с предохранителями для монтажа на направляющей DIN

		FP 32			FP 50	FP 63	
		BS A2	NF 10X38	DIN 000	NF 14X51	BS A3	DIN 000
Условный тепловой ток Ith	(A)	32	32	32	50	63	63
Условный тепловой ток в закрытом корпусе Ithe	(A)	32	32	32	50	63	63
Число полюсов		3 / 3+N	3 / 3+N	3 / 3+N	3 / 3+N	3 / 3+N	3 / 3+N
Периодичность	(Гц)	50 / 60	50 / 60	50 / 60	50 / 60	50 / 60	50 / 60
Номинальный тепловой ток при	40°C	(A)	-	-	-	-	-
	50°C	(A)	-	-	-	-	-
	60°C	(A)	-	-	-	-	-
Потеря мощности на контакт (только реле)	(Вт)	1.5	1.5	1.5	1.5	3.0	3.0
Потеря мощности на контакт (только предохранитель)	(Вт)	5.5	4.7	1.5	4.7	5.5	4.5
Теплоемкость (Cu)	минимум – изменяемая	(мм <sup>2</sup> )	6	6	6	6	6
	максимум – изменяемая	(мм <sup>2</sup> )	25	25	25	25	25
Максимальный момент на контактах	(Нм)	3.5	3.5	3.5	3.5	3.5	3.5
Номинальное рабочее напряжение Ue	(В)	690	690	690	690	690	690
Номинальное напряжение пробоя изоляции Uimp	(В)	1000	1000	1000	1000	1000	1000
Номинальное импульсное напряжение (на высоте 2000 м) Uimp	(кВ)	8	8	8	8	8	8
Импульсное испытательное напряжение на уровне моря	(кВ)	12.3	12.3	12.3	12.3	12.3	12.3
Номинальный рабочий ток Ie перем. тока 21 А	Ue=400В	(A)	32	32	32	50	63
	Ue=415В	(A)	32	32	32	50	63
	Ue=500В	(A)	32	32	32	50	63
	Ue=690В	(A)	32	32	32	50	63
Номинальный рабочий ток Ie перем. тока 22 А	Ue=400В	(A)	32	32	32	50	63
	Ue=415В	(A)	32	32	32	50	63
	Ue=500В	(A)	32	32	32	50	63
	Ue=690В	(A)	32	32	32	50	63
Номинальный рабочий ток Ie перем. тока 23 А	Ue=400В	(A)	32	32	32	50	63
	Ue=415В	(A)	32	32	32	50	63
	Ue=500В	(A)	32	32	32	50	63
	Ue=690В	(A)	32	32	32	50	63
Максимальная номинальная рабочая мощность при номинальной нагрузке перем. тока 23 А	Ue=400В	(кВт)	-	-	-	-	-
	Ue=415В	(кВт)	-	-	-	-	-
	Ue=500В	(кВт)	-	-	-	-	-
	Ue=690В	(кВт)	-	-	-	-	-
Номинальная нагрузка при замыкании и размыкании при 500 В перем. тока 23 А	замыкание	(A)	320	320	320	500	500
	размыкание	(A)	256	256	256	400	400
Номинальный условный ток короткого замыкания с резервной защитой с тем же самым номиналом тока, как и у переключателя (кА эфф.)	400В	(кА)	50	50	-	50	50
	415В	(кА)	50	50	-	50	50
	500В	(кА)	ПН <sup>(1)</sup>	ПН <sup>(1)</sup>	50	ПН <sup>(1)</sup>	ПН <sup>(1)</sup>
	690В	(кА)	ПН <sup>(1)</sup>	ПН <sup>(1)</sup>	50	ПН <sup>(1)</sup>	ПН <sup>(1)</sup>
Номинальная мощность при 400 В	(кВАр)	-	-	-	-	-	-
Номинальный рабочий ток пост. ток 23А	2P последовательно 110 В	(A)	-	-	-	-	-
	2P последовательно 220 В	(A)	-	-	-	-	-
	4P последовательно 220 В	(A)	-	-	-	-	-
Рабочий момент	(Нм)	3.5	3.5	3.5	3.5	3.5	3.5
Усилие	(N)	-	-	-	-	-	-
Долговечность (число рабочих циклов)	электрических		3000	3000	3000	3000	3000
	механических (мин)		10000	10000	10000	10000	10000
Масса	3P	(kg)	0.670	0.693	0.840	0.720	0.670
	4P	(kg)	0.820	0.840	0.995	0.870	0.820

(1)ПН - Предохранитель НР





Преимущества

A

Номера для заказа

B

Технические данные

C

Места установки

D

D.2 Dilos 00 для монтажа на направляющей DIN

Размеры

E

D.3 Dilos 00 для монтажа в дверце

D.4 Fulos Plus

Указатель каталожных  
номеров и кодов

X

D.5 Dilos 0 - Dilos 1 - Dilos 2

D.6 Dilos 2 - Dilos 3 - Dilos 4 / Fulos 00 - Fulos 1 - Fulos 2



*Dilos 00 для монтажа на направляющей DIN*

*Поворотная рукоятка для монтажа в дверце и запираемая – IP65*

Места установки

A

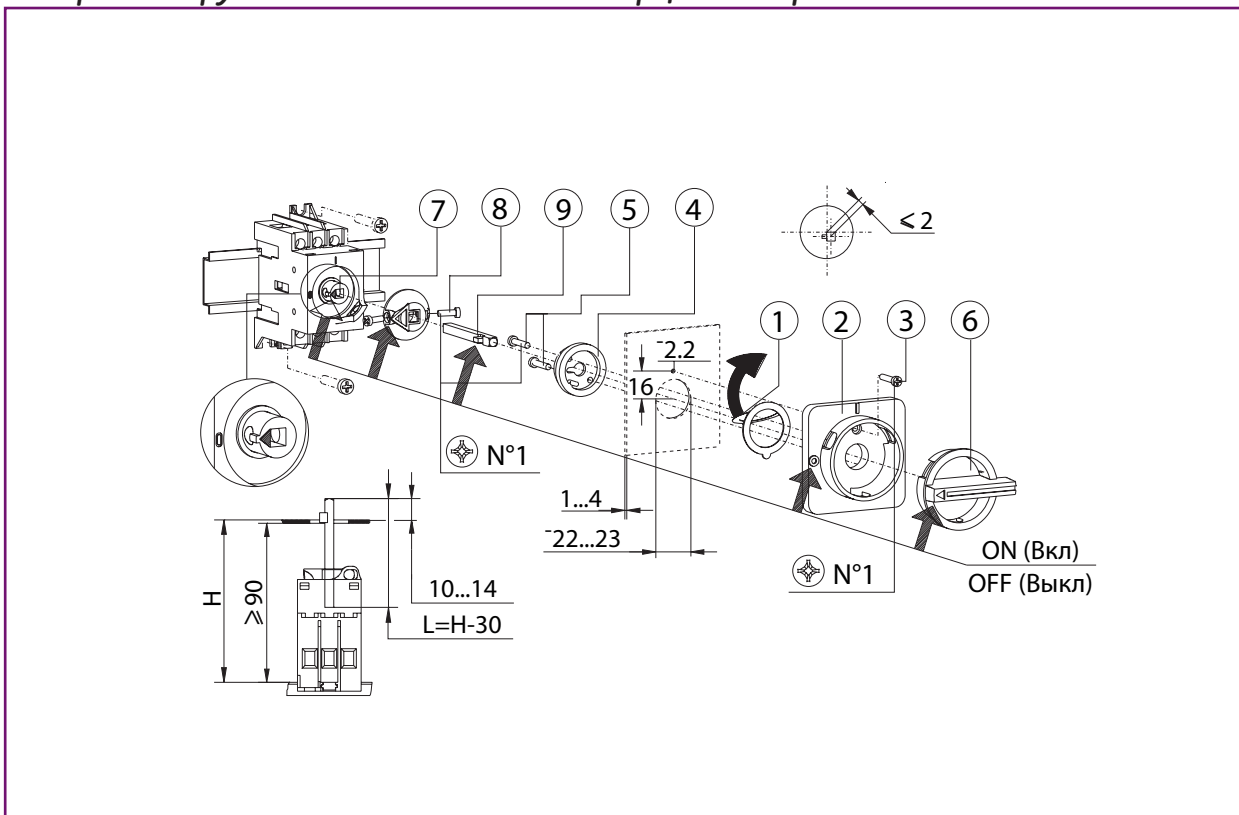
B

C

D

E

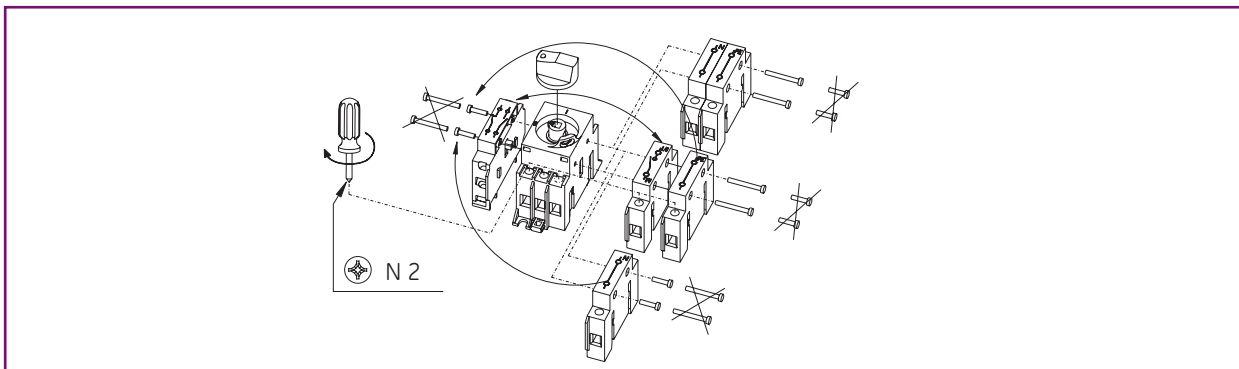
X



*Монтаж модулей на стороне переключателя*

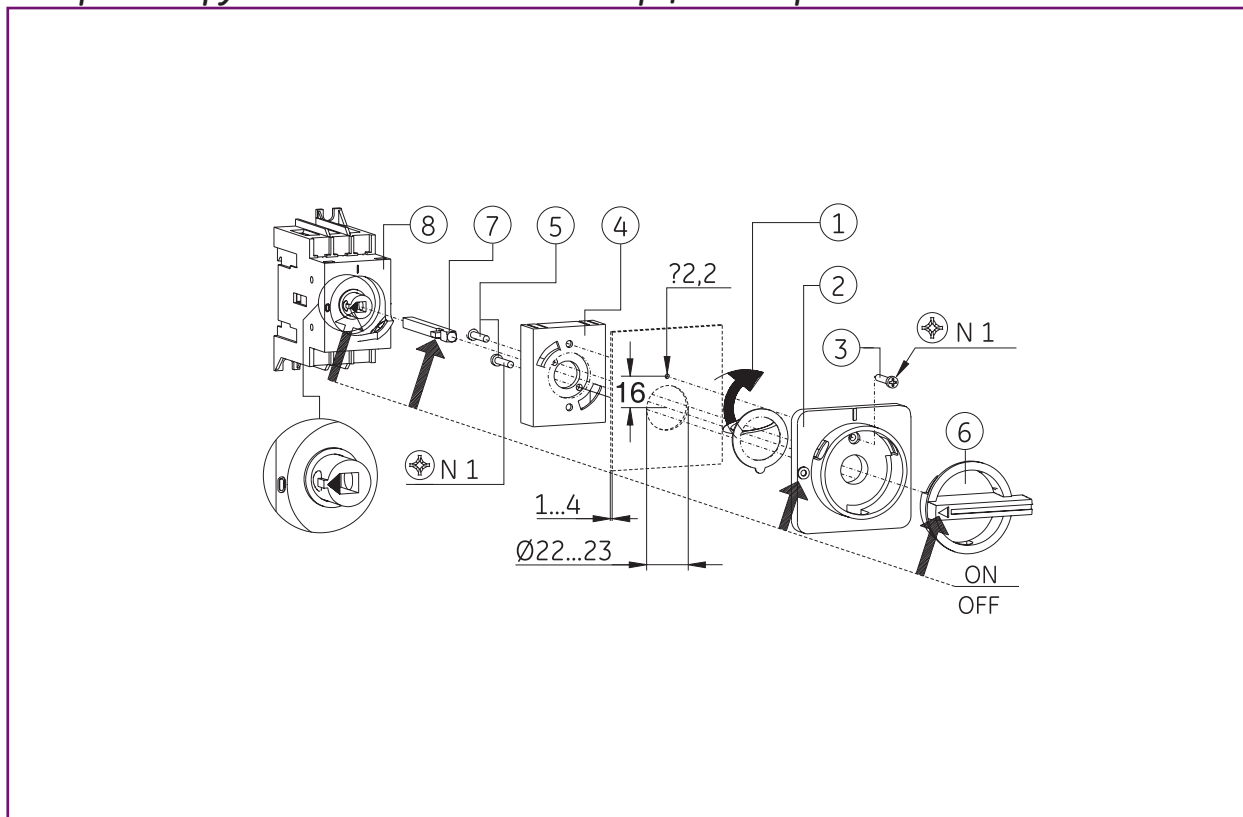


*Монтаж дополнительных полюсов и дополнительных контактов*



## Dilos 00 для монтажа в дверце

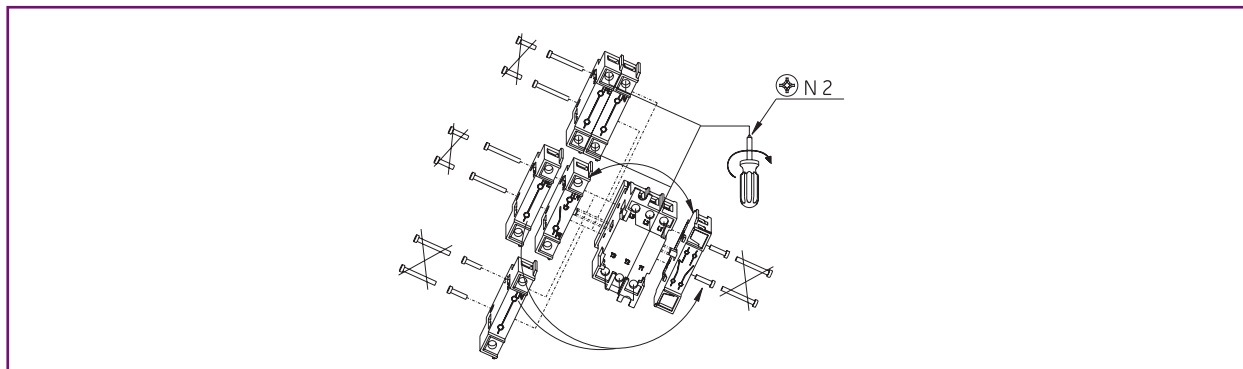
### Поворотная рукоятка для монтажа в дверце и запираемая



### Монтаж модулей на стороне выключателя

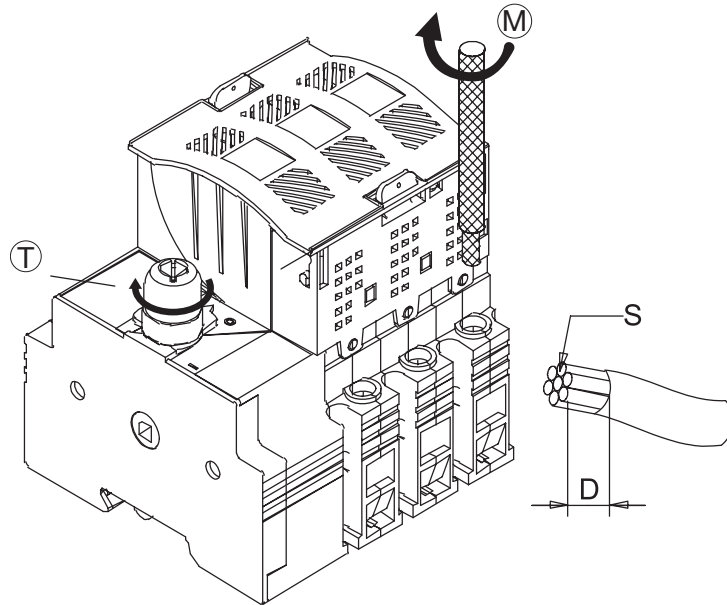


### Монтаж дополнительных полюсов и дополнительных контактов



Места установки

Fulos Plus – подробности подключения



	Мин.	Макс.
P	2 Нм	3.5 Нм
Ск	6 мм <sup>2</sup> (Си только)	25 мм <sup>2</sup> (Си только)
D	9.5 мм	11.2 мм
T	1 Нм	1.3 Нм

Места установки

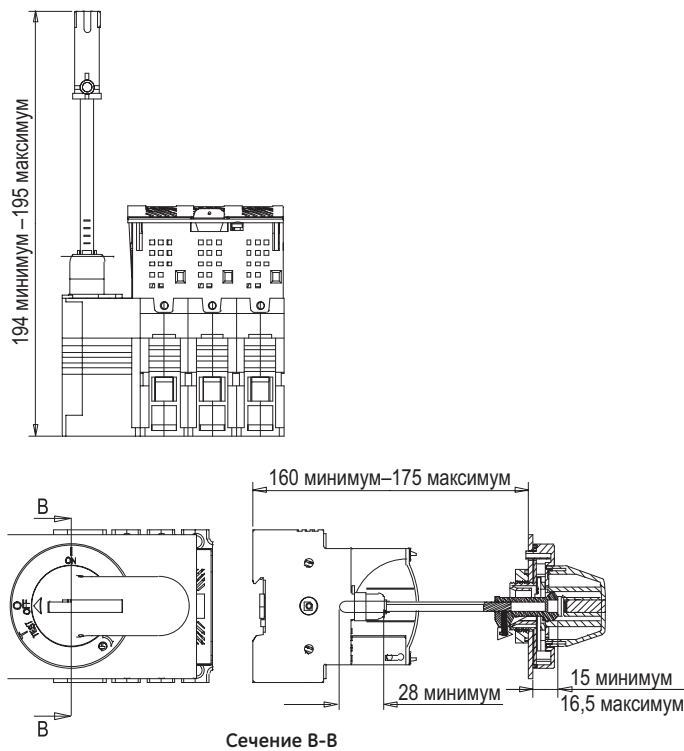
A

B

C

D

Fulos Plus – рукоятка, размеры

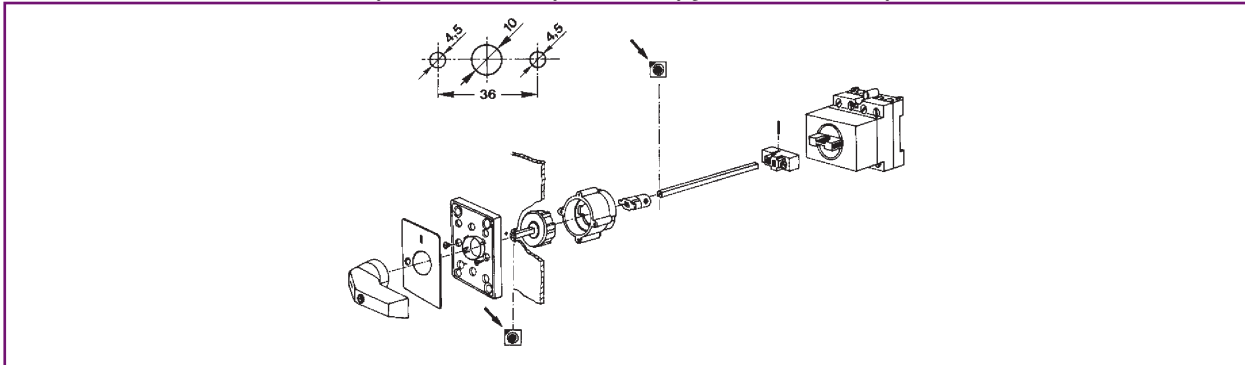


Сечение В-В

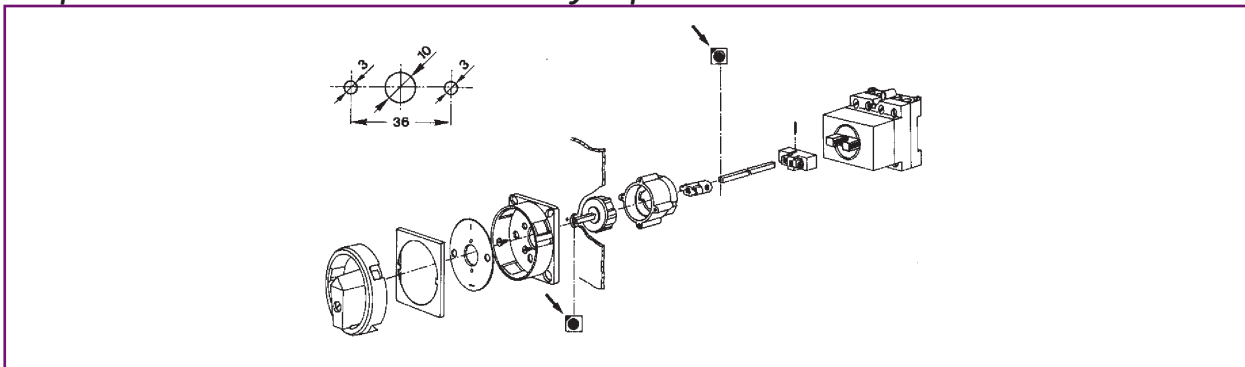


Места установки

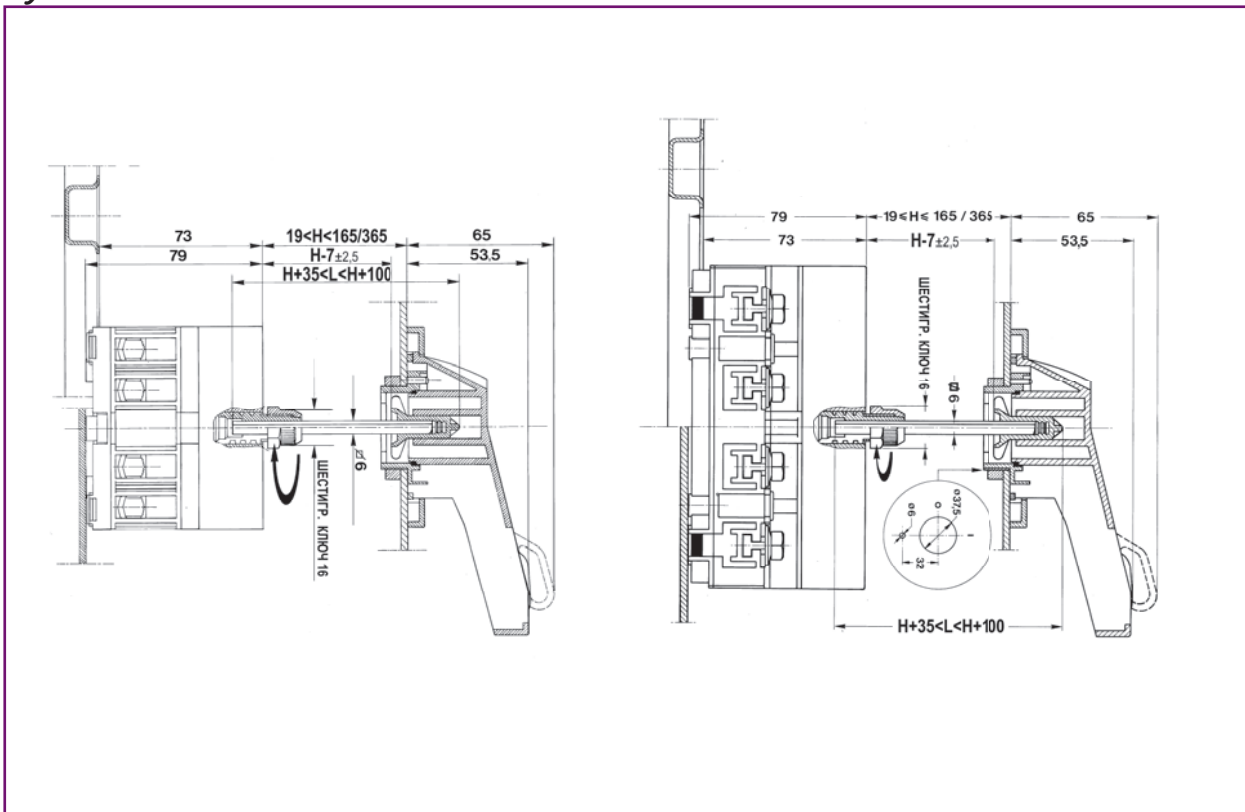
*Dilos 0 – монтаж стандартной поворотной рукоятки с передней пластиной*



*Dilos 0 – монтаж красной/желтой поворотной рукоятки с передней пластиной для замочного устройства*



*Dilos 1/Dilos 2 – муфта для крышки или дверцы с петлями с удлинительной осью – IP65*



A

B

C

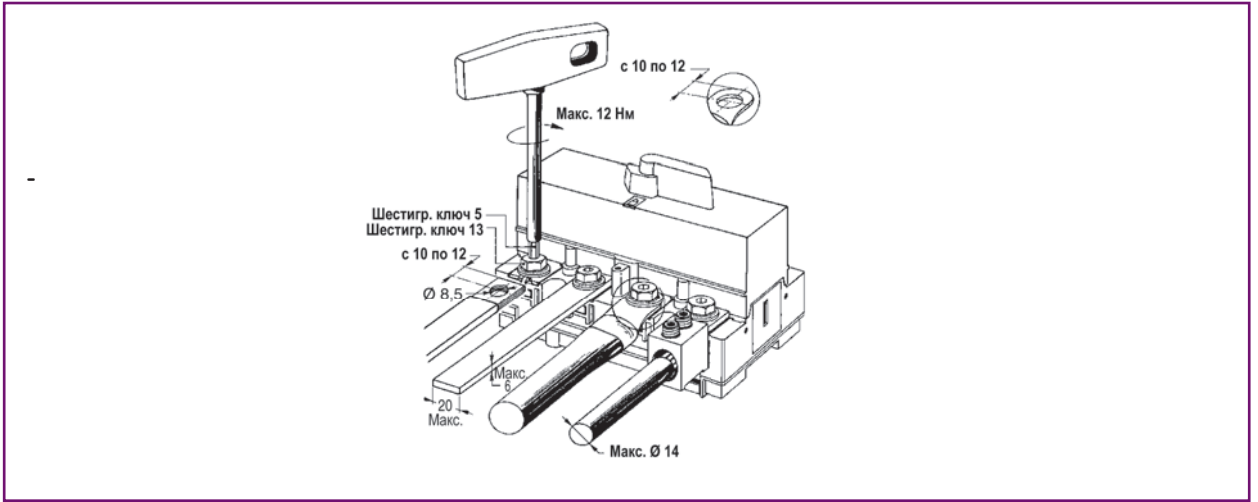
D

E

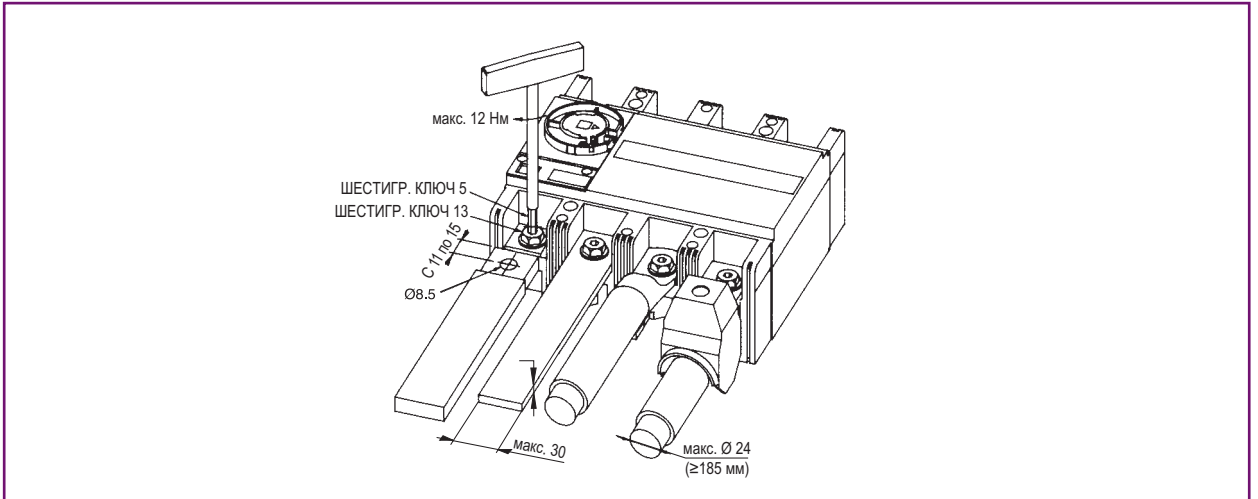
X

Характеристики подключений

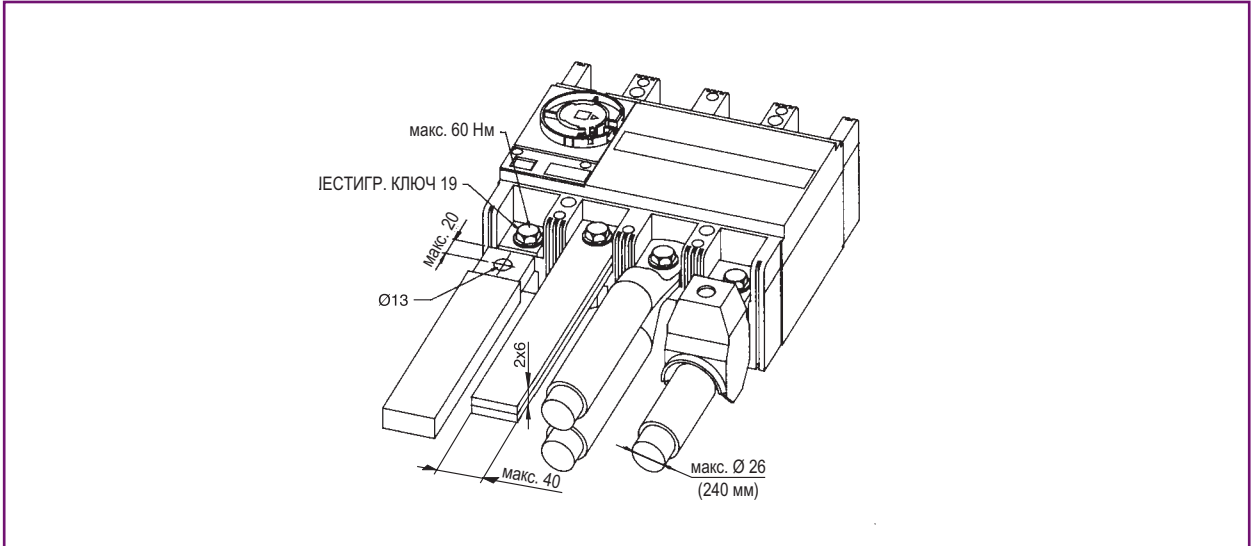
Dilos 2



Dilos 3 / Fulos 00



Dilos 4 / Fulos 1 / Fulos 2





- E.2 Fulos Plus
- E.3 Dilos 00 - Dilos 0 - Dilos 1
- E.4 Elos - Dilos 2 - Dilos 1H - Fulos 000
- E.5 Dilos 3 - Dilos 4 - Fulos 00 - Fulos 1 - Fulos 2
- E.6 Dilos 6S
- E.7 Dilos 7S - Dilos 8S
- E.8 Dilos 8S - Dilos 9S
- E.9 Dilos 9 - Fulos 3S
- E.10 Fulos 3S - Fulos 4
- E.11 Dilos 6S BA - Dilos 7S BA
- E.12 Dilos 8S BA - Fulos 3S BA
- E.13 Fulos 3S BA - Dilos 6S MO
- E.14 Dilos 7S MO - Dilos 8S MO
- E.15 Dilos 8S MO - Dilos 9S MO
- E.16 Fulos 3S MO
- E.17 CO-Dilos 6S MO - CO-Dilos 7S MO
- E.18 CO-Dilos 8S MO
- E.19 CO-Dilos 6S - CO-Dilos 7S
- E.20 CO-Dilos 8S

Преимущества

A

Номера для заказа

B

Технические данные

C

Места установки

D

Размеры

E

- E.21 6P Dilos 6S
- E.22 Система переключения – шести-/восьмиполюсная система  
– Dilos 1H/Fulos 000
- E.23 Система переключения – Dilos 3/Fulos 00
- E.24 Шести-/восьмиполюсная система – Dilos 3/Fulos 00
- E.25 Система переключения – Dilos 4/Fulos 1/2
- E.26 Контакты сзади – Dilos 3/4 – Fulos 00/1/2
- E.26 Крышки контактов – Dilos 3/4 – Fulos 00/1/2
- E.27 Рукоятки с непосредственным присоединением для Dilos 1H/3/4 – Fulos 000/00/1/2
- E.28 Рукоятки для крышки или дверцы с петлями – Dilos 1H/3 – Fulos 000/00
- E.28 Рукоятки с непосредственным присоединением для Dilos 4 – Fulos 1/2
- E.29 Рукоятки для внутренней дверцы – Dilos 1H/3/4 – Fulos 000/00/1/2

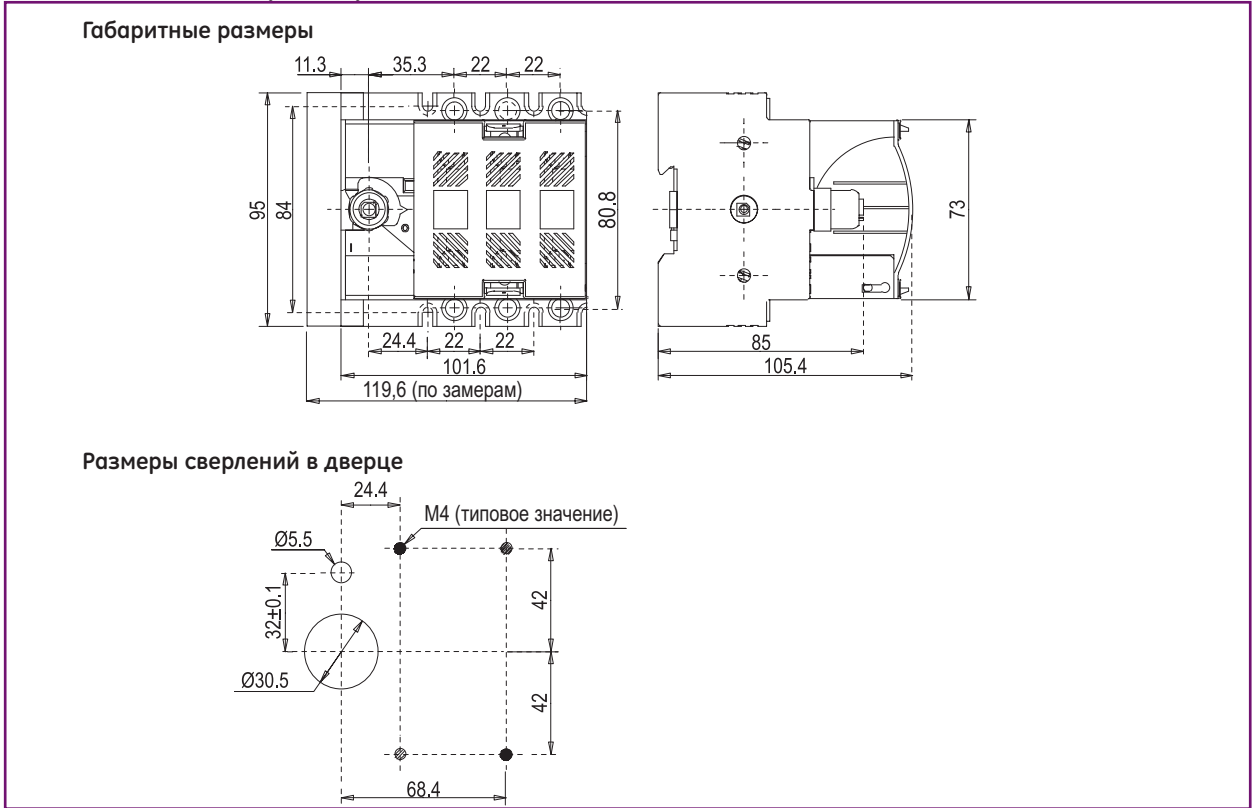
Указатель каталожных  
номеров и кодов

X

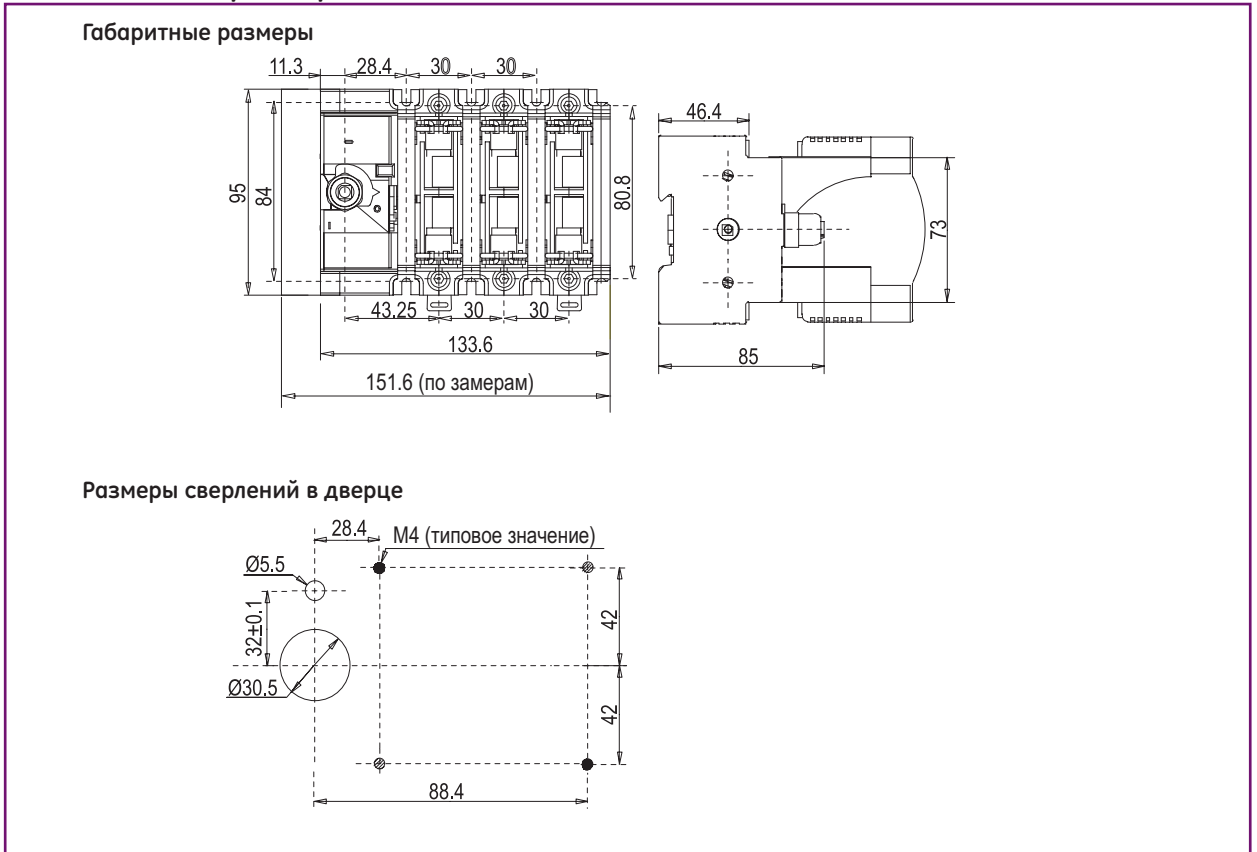


## Размеры

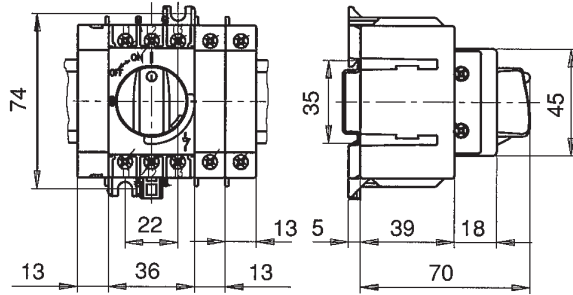
### Fulos Plus – BS/NF, размеры



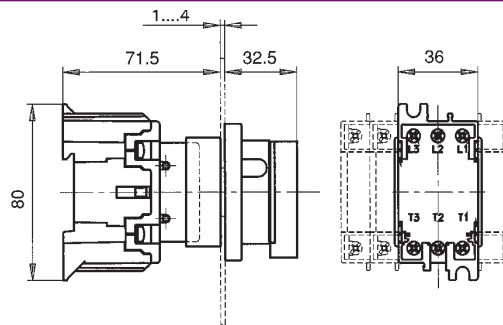
### Fulos Plus – DIN размеры



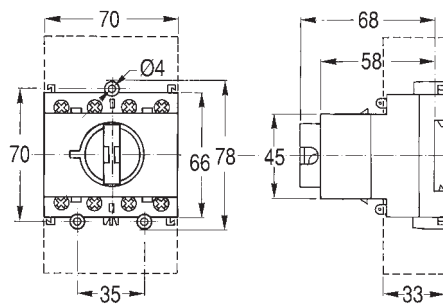
**Dilos 00 – разъединители на направляющей DIN**



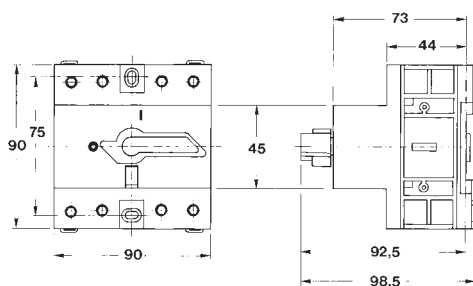
**Dilos 00 – разъединители для монтажа в дверце**



**Dilos 0**

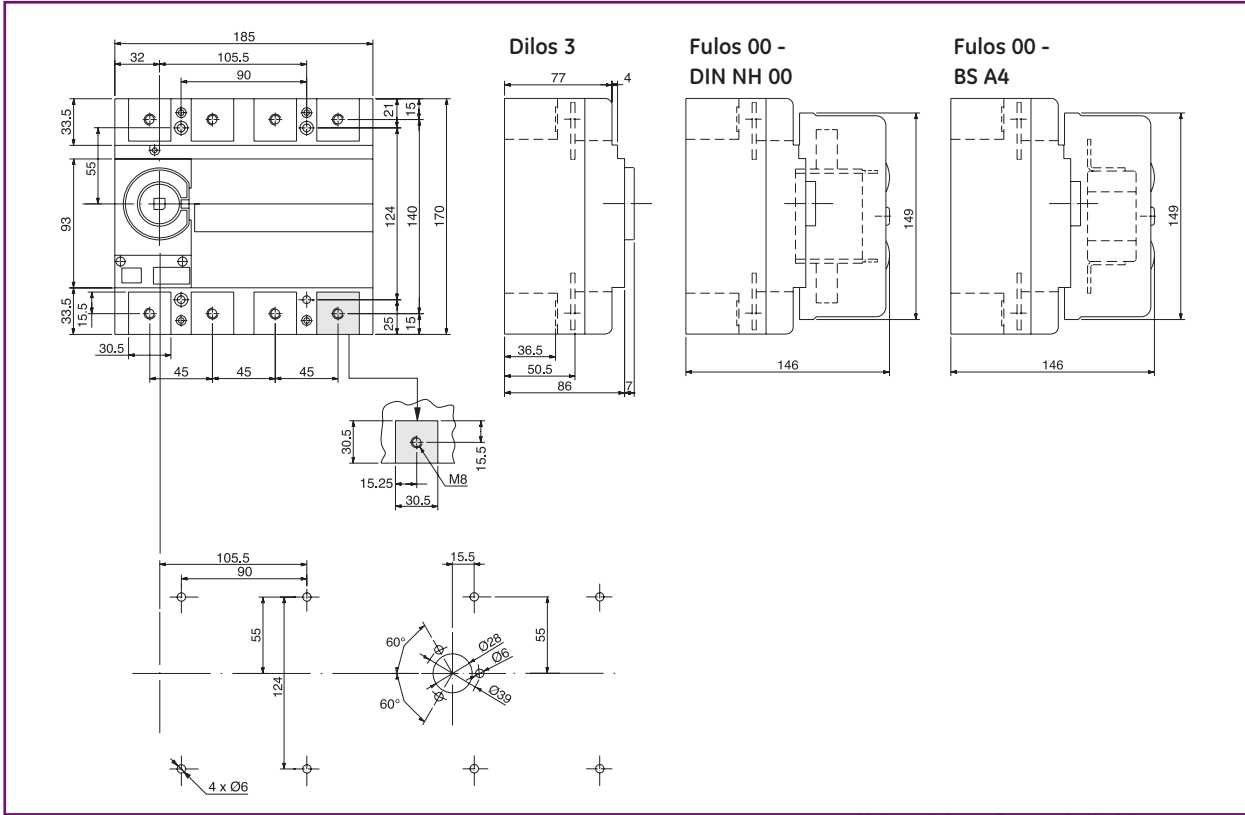


**Dilos 1**

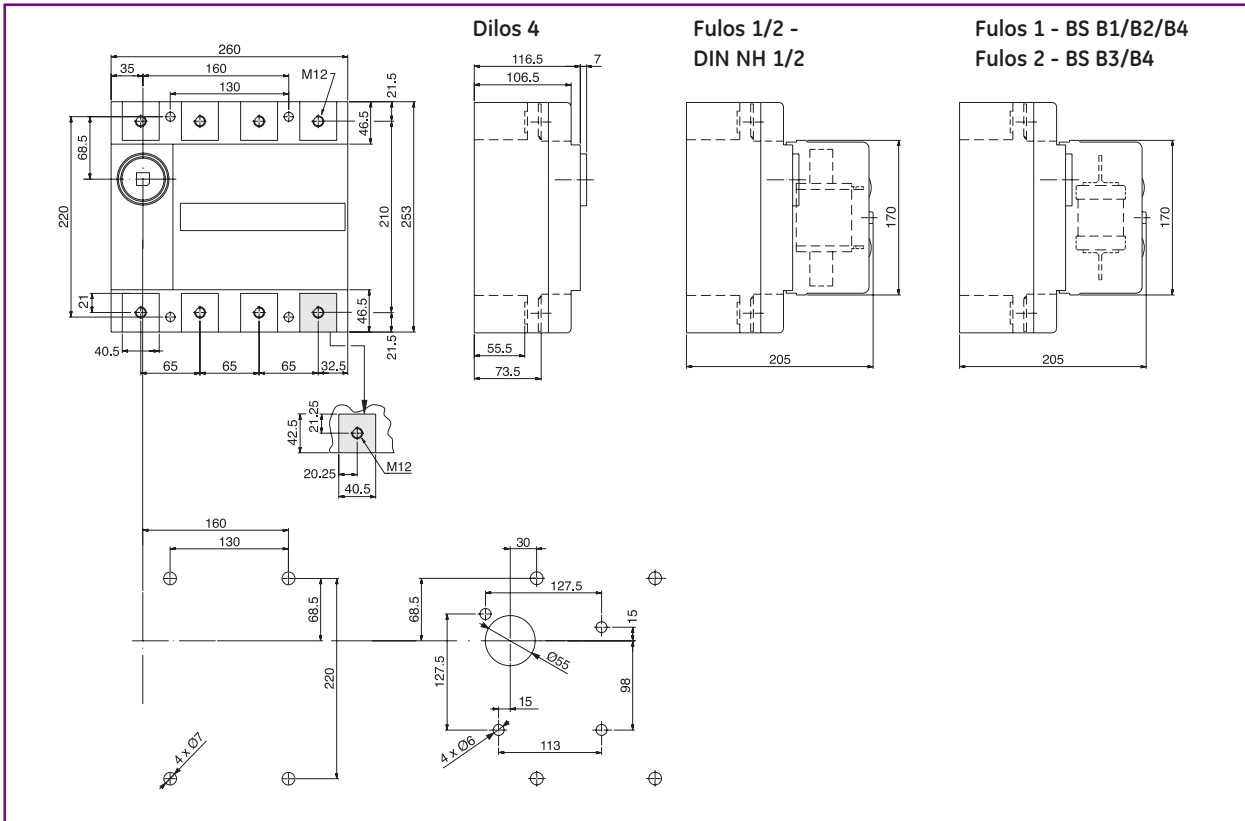




Dilos 3 / Fulos 00

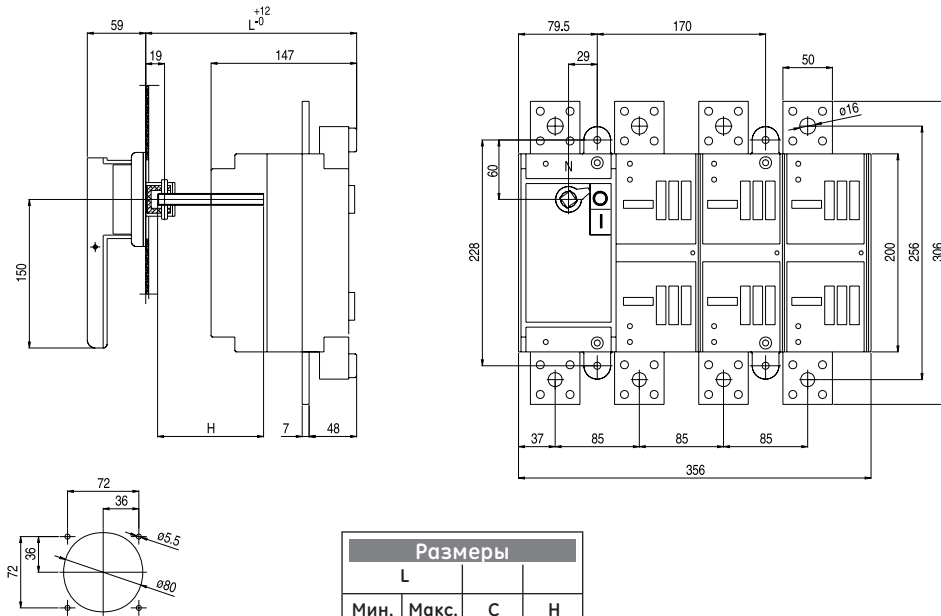


Dilos 4 / Fulos 1 / Fulos 2



## Размеры

### Dilos 6S - 35kA



Размеры			
L			
Мин.	Макс.	C	H
213	406	106	L-C

Размеры

A

B

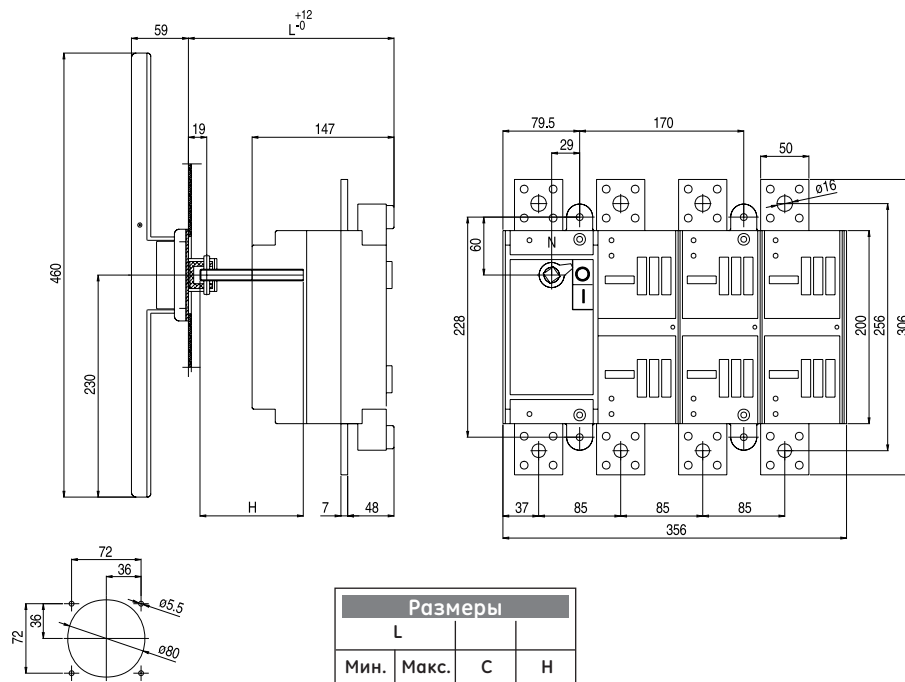
C

D

E

X

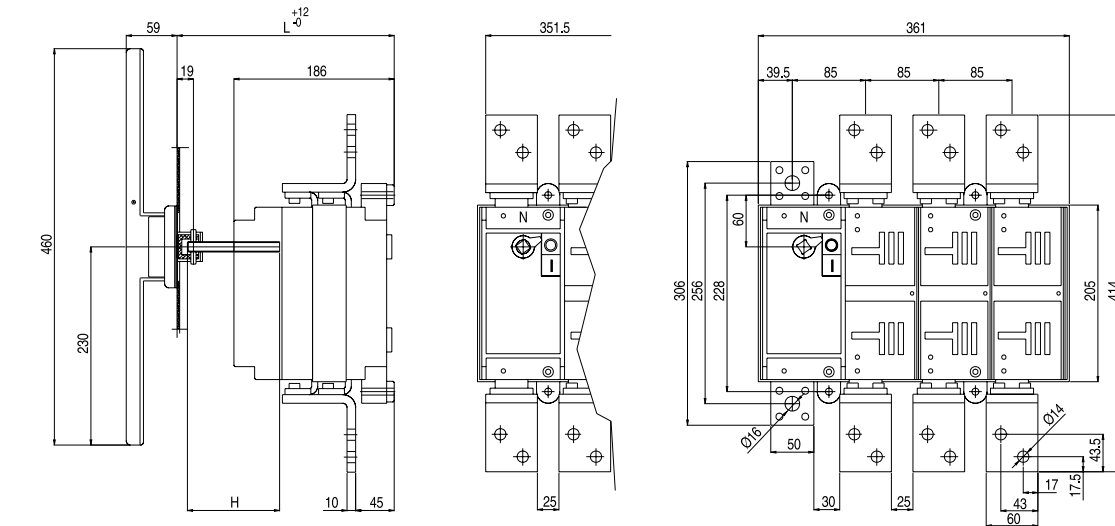
### Dilos 6S - 50kA



Размеры			
L			
Мин.	Макс.	C	H
213	406	106	L-C

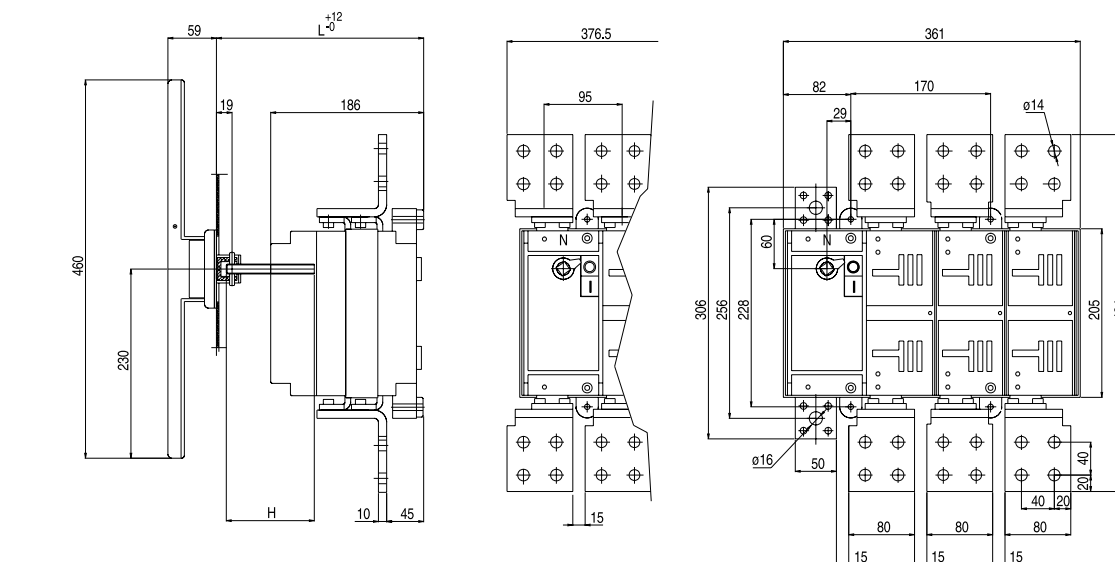


Dilos 7S



Размеры			
L			
Мин.	Макс.	C	H
252	445	145	L-C

Dilos 8S - 2000A



Размеры			
L			
Мин.	Макс.	C	H
252	445	145	L-C

Dilos

A

B

C

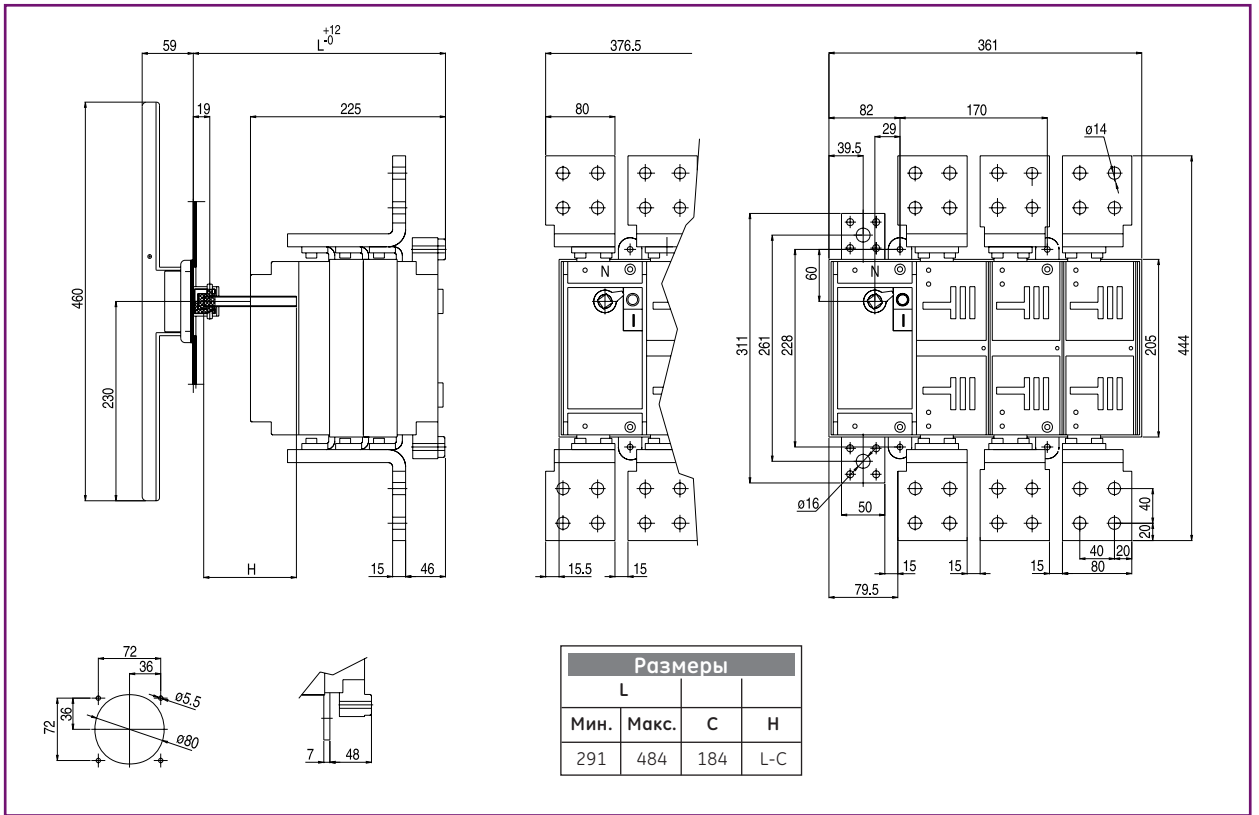
D

E

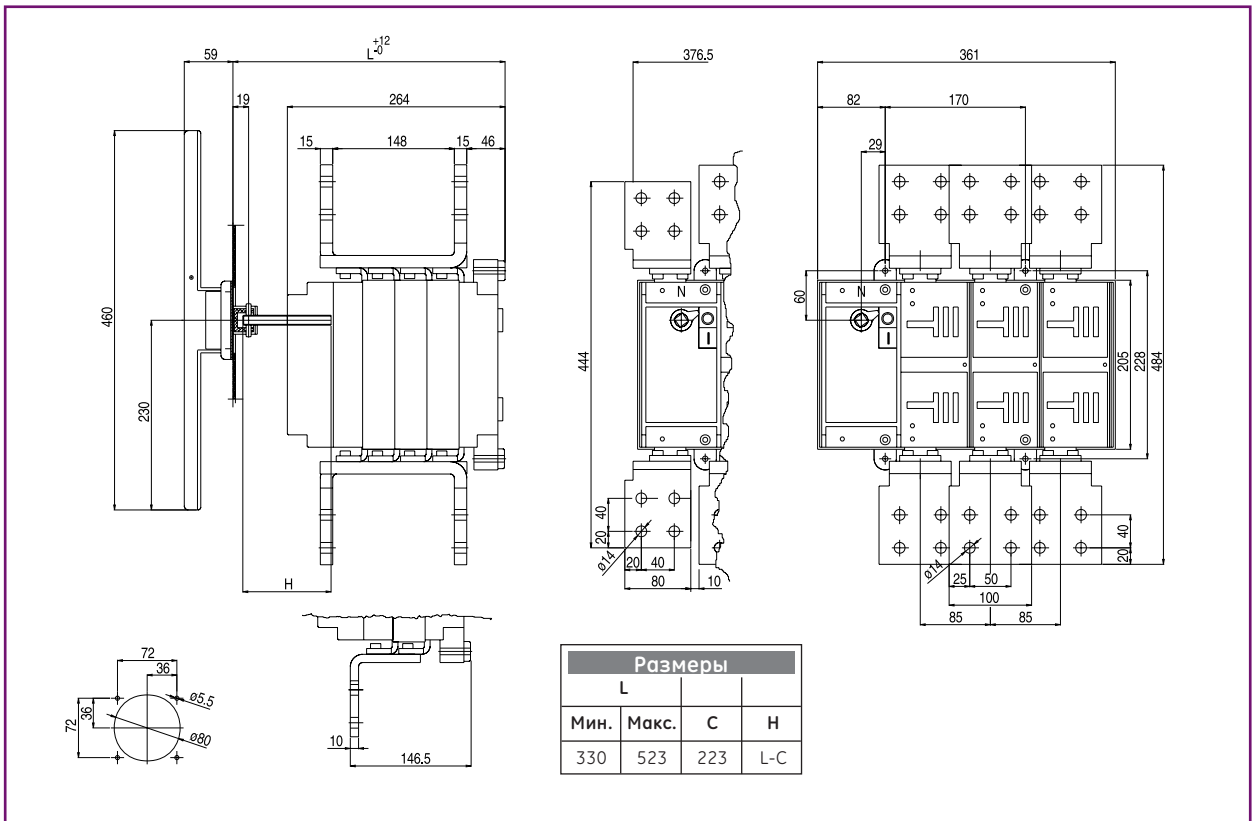
X

## Размеры

### Dilos 8S - 2500A



### Dilos 9S



Размеры

A

B

C

D

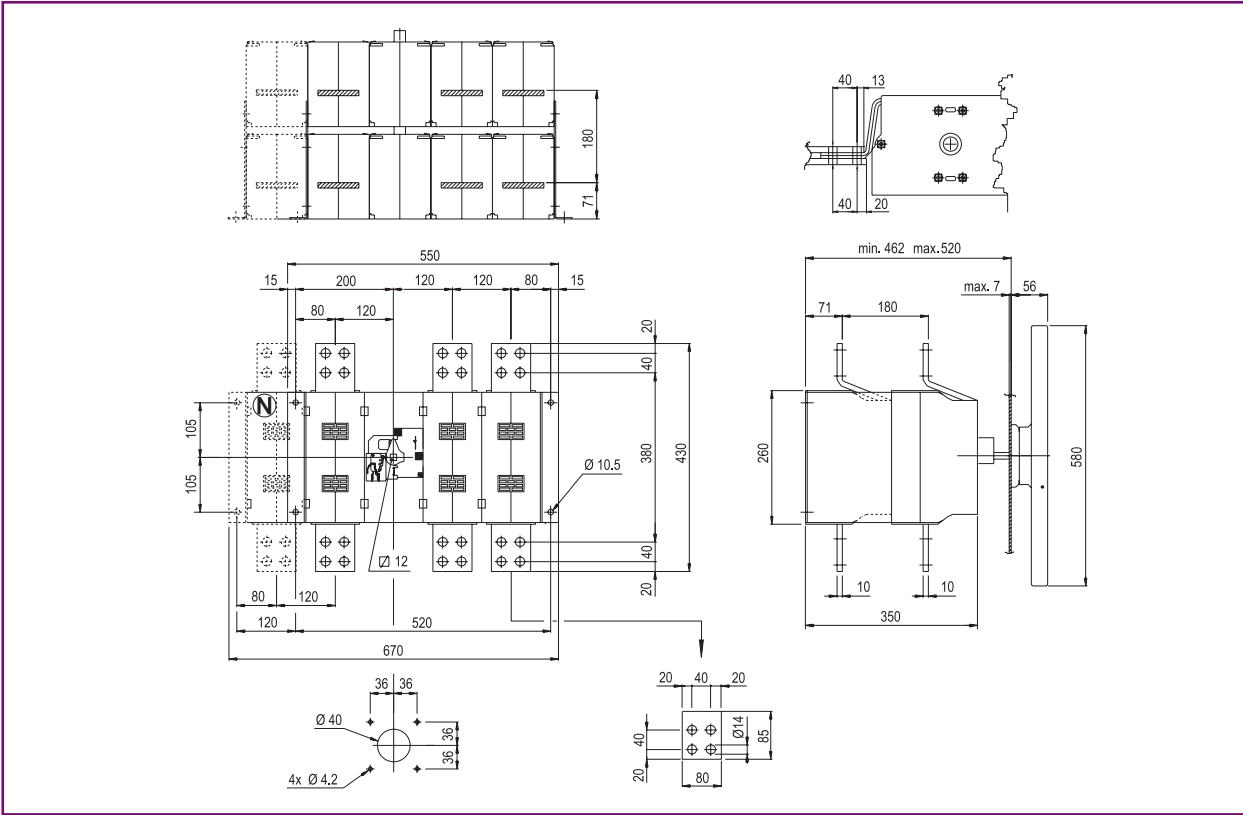
E

X





Dilos 9



Dilos/Fulos

A

B

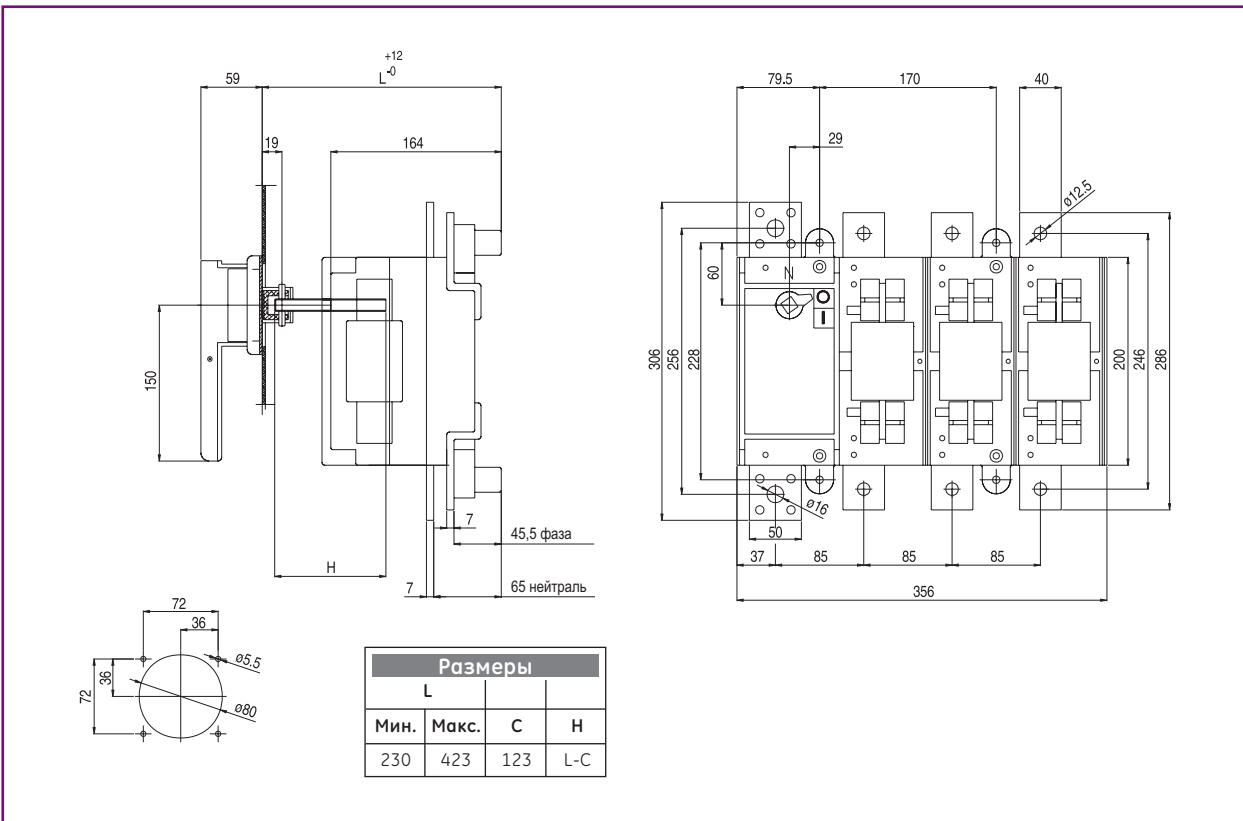
C

D

E

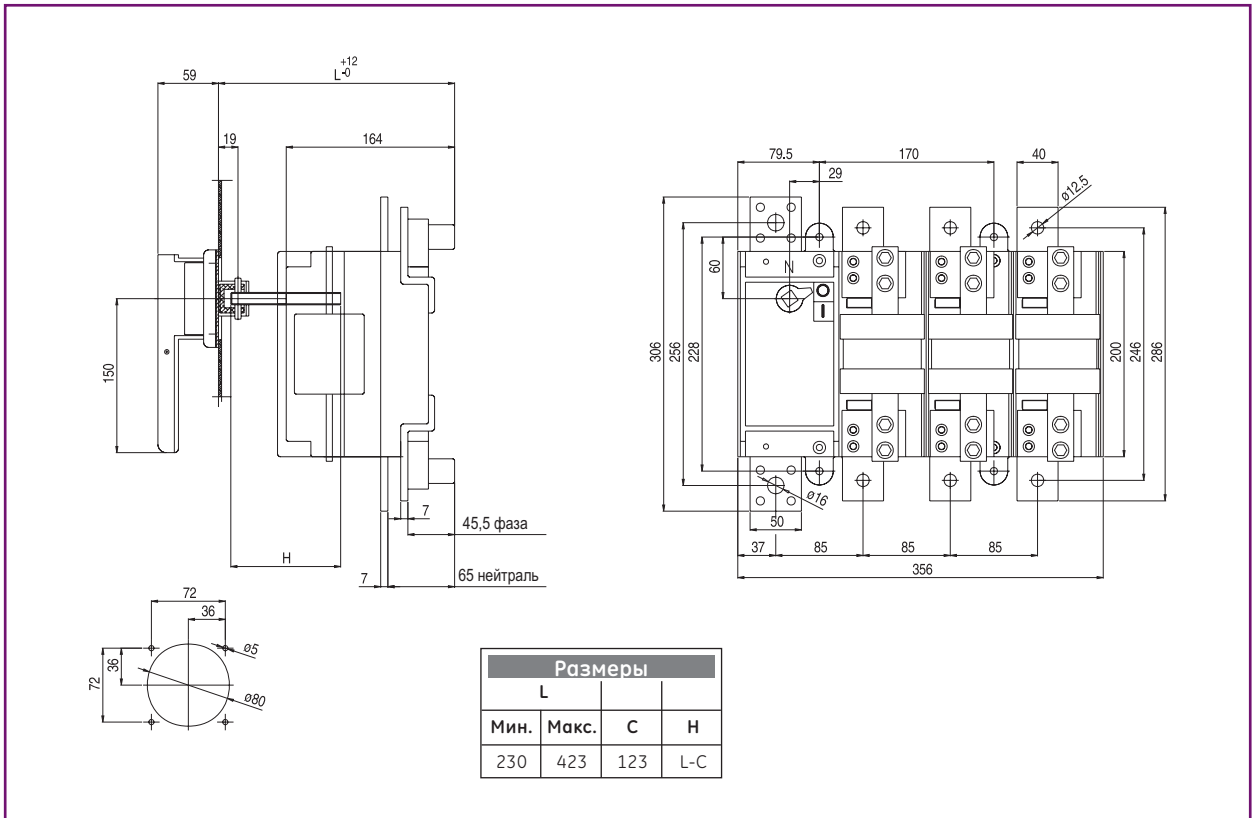
X

Fulos 3S - DIN NH 3

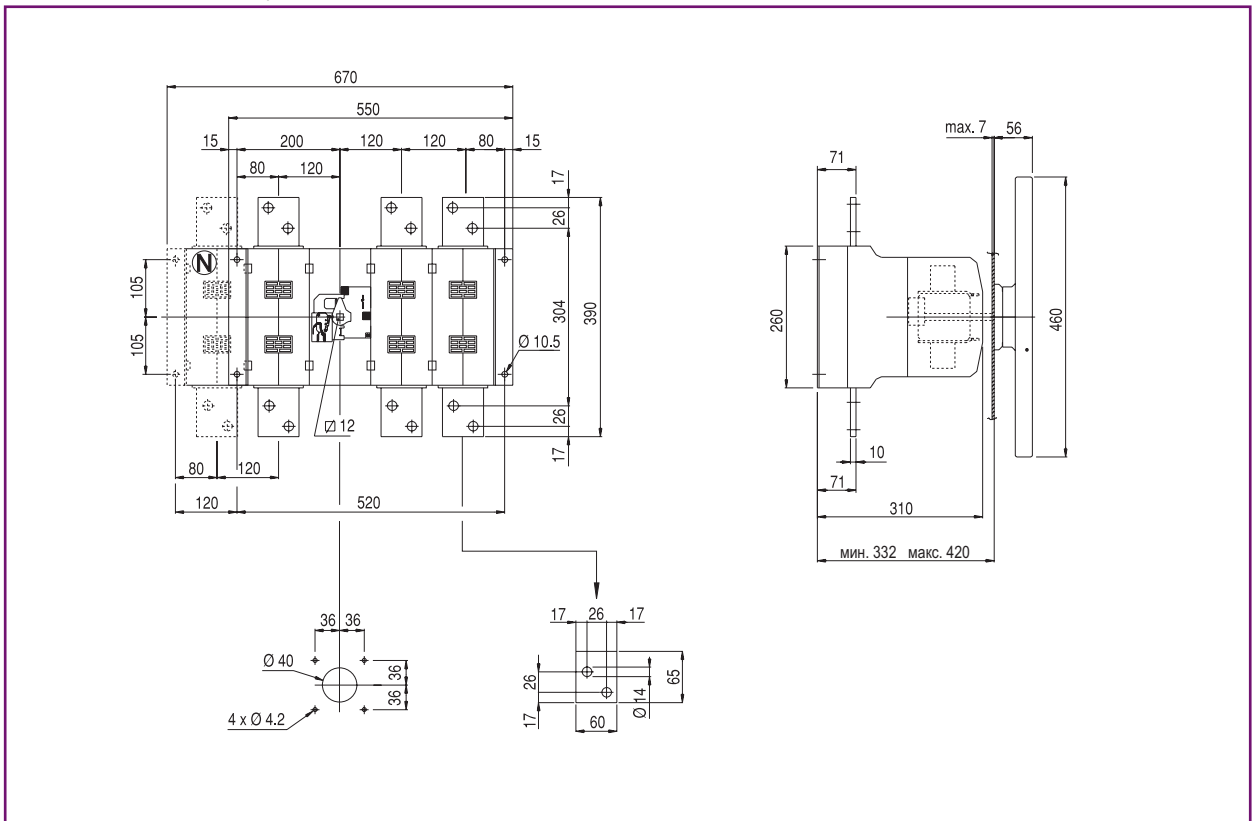


## Размеры

### Fulos 3S - BS



### Fulos 4 - DIN NH 4 / Fulos 4 - BS D1



Размеры

A

B

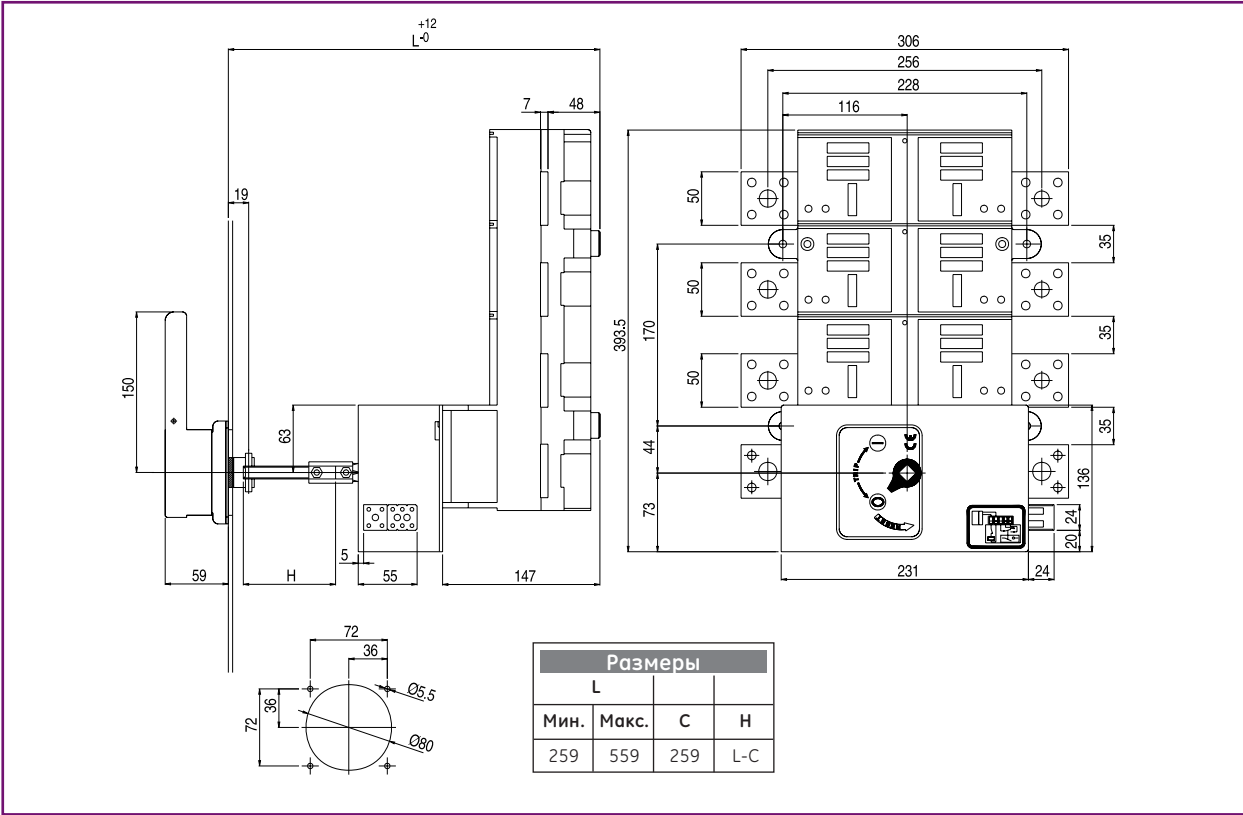
C

D

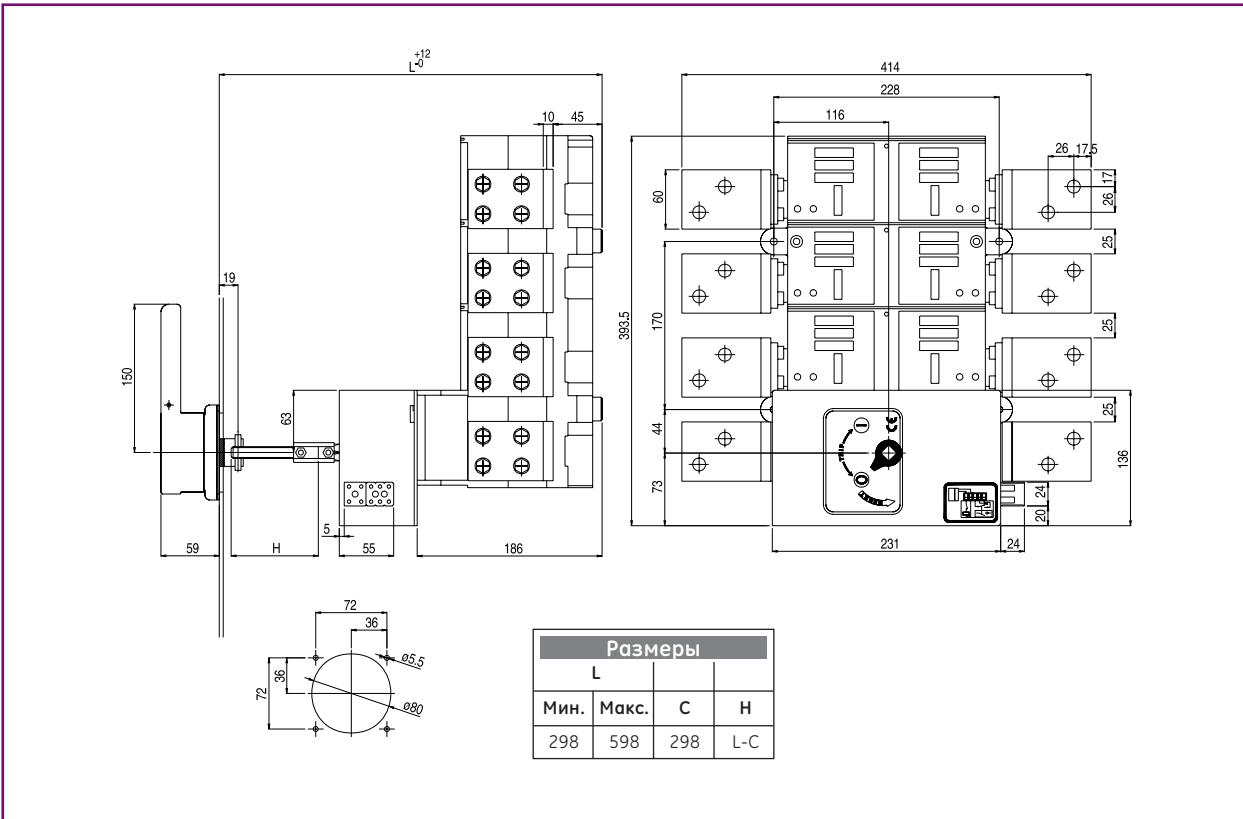
E

X

Dilos 6S BA

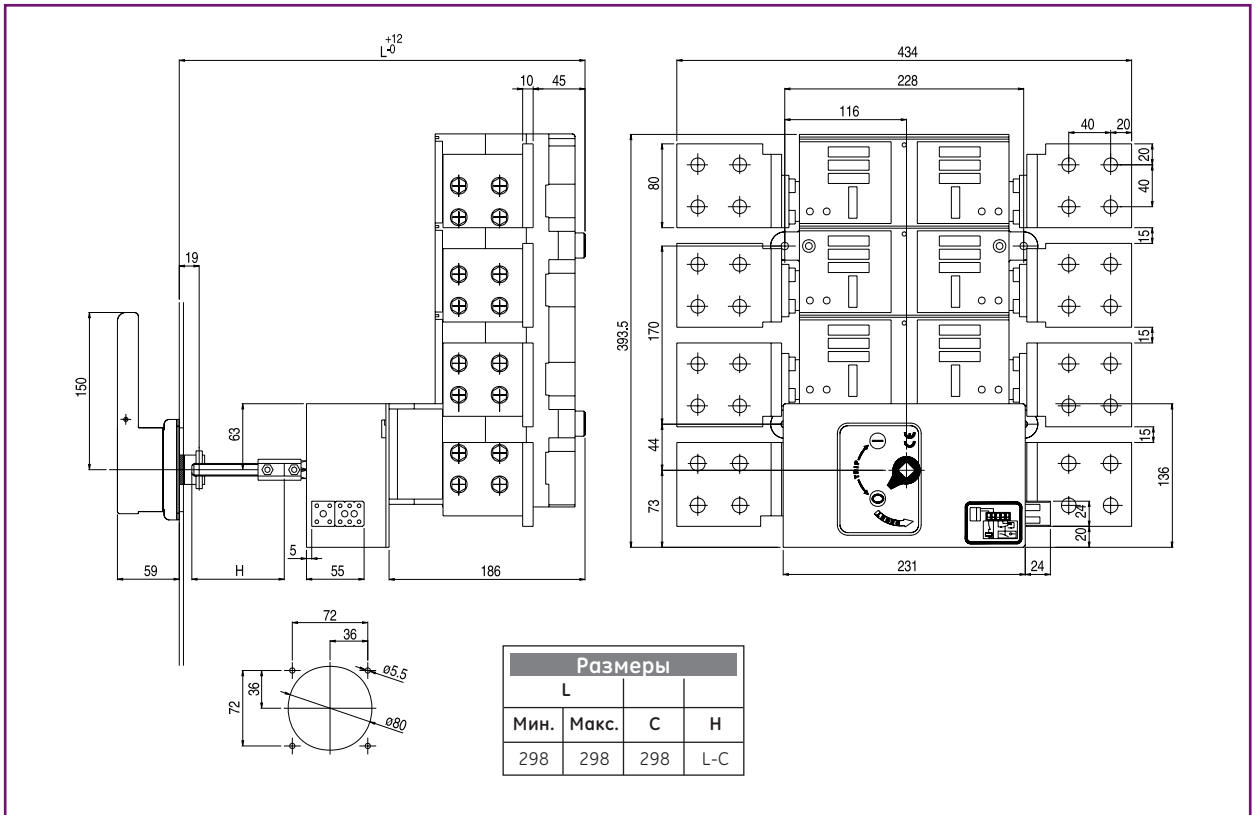


Dilos 7S BA

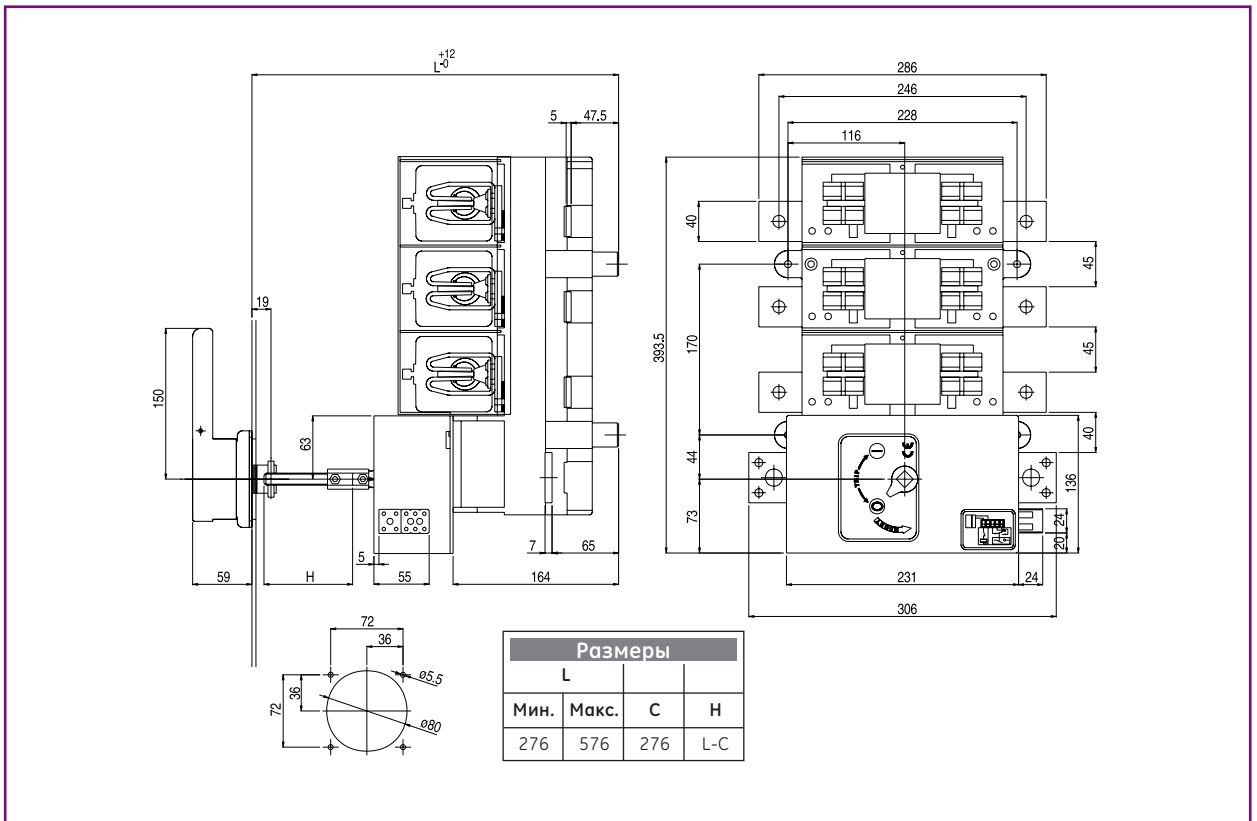


## Размеры

### Dilos 8S BA



### Fulos 3S BA - DIN NH3



Размеры

A

B

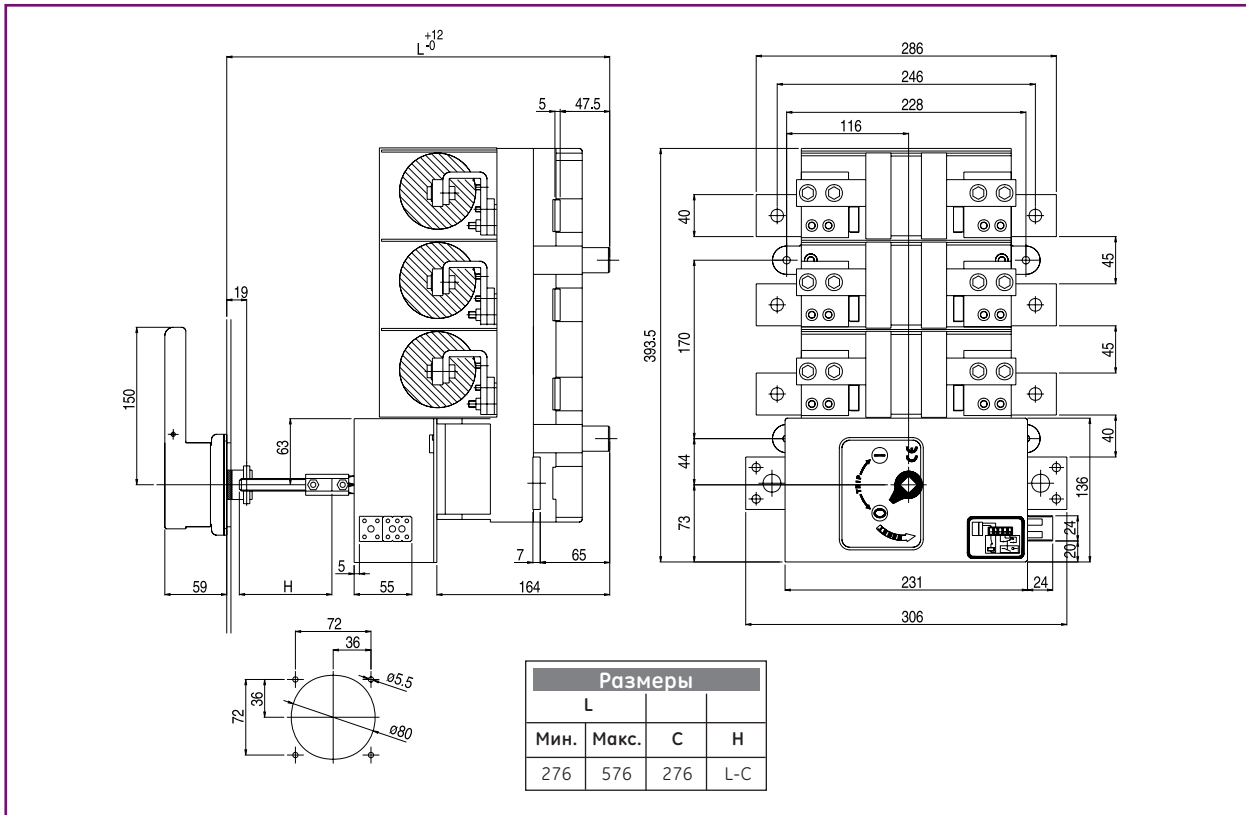
C

D

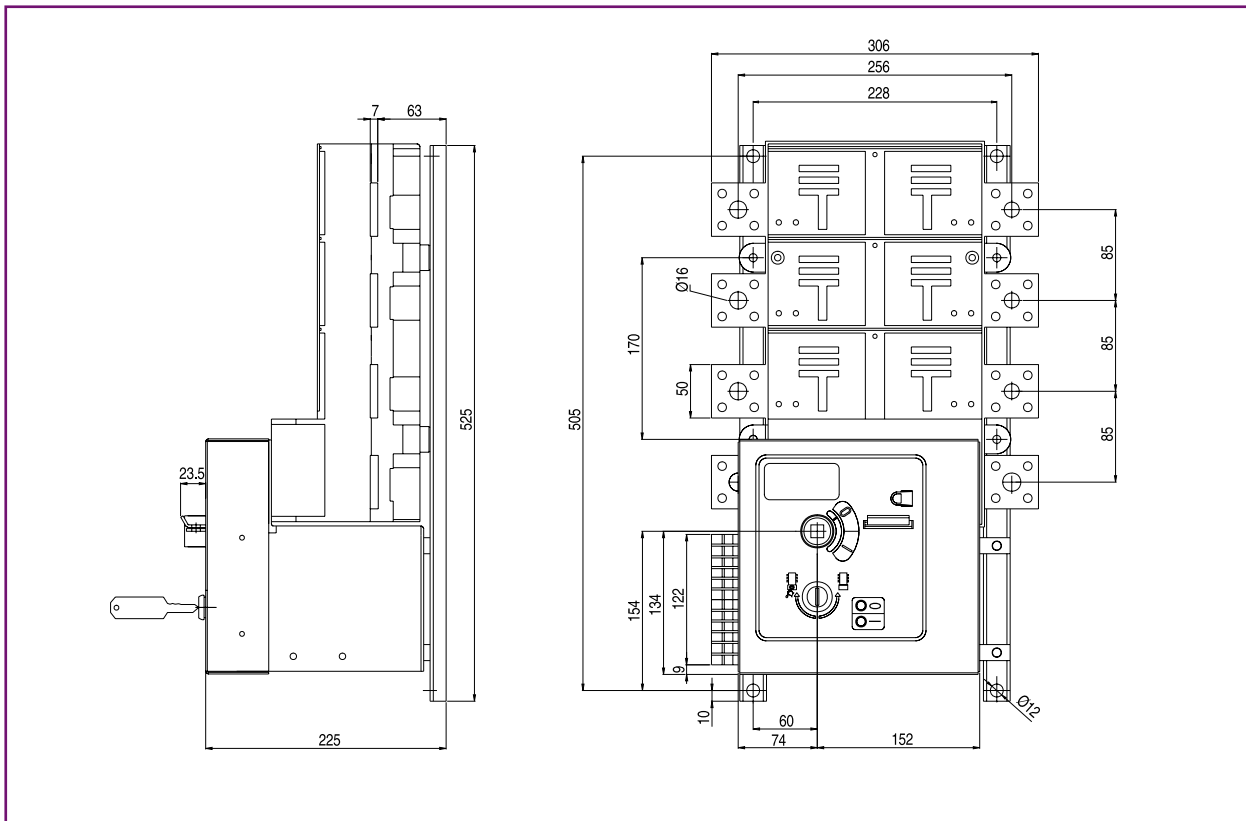
E

X

Fulos 3S BA - BS C1/C2/C3

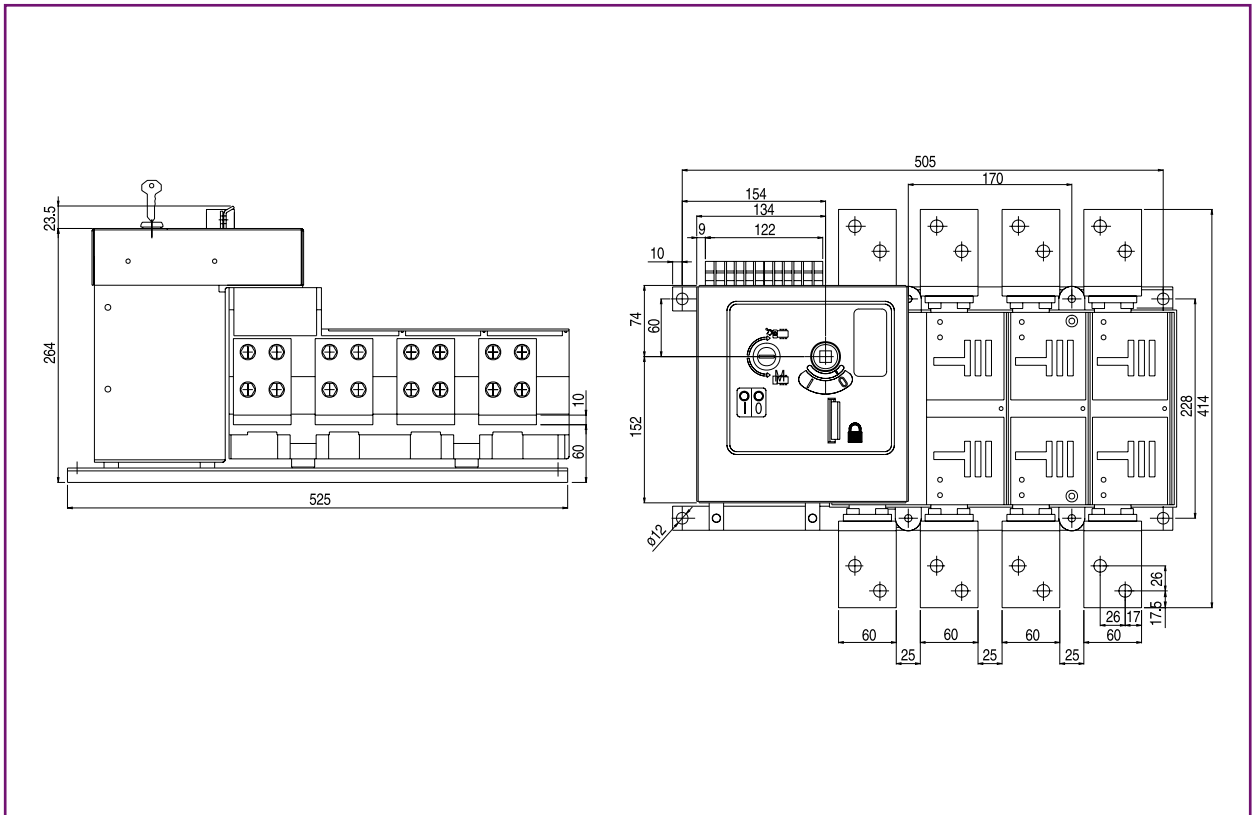


Dilos 6S MO

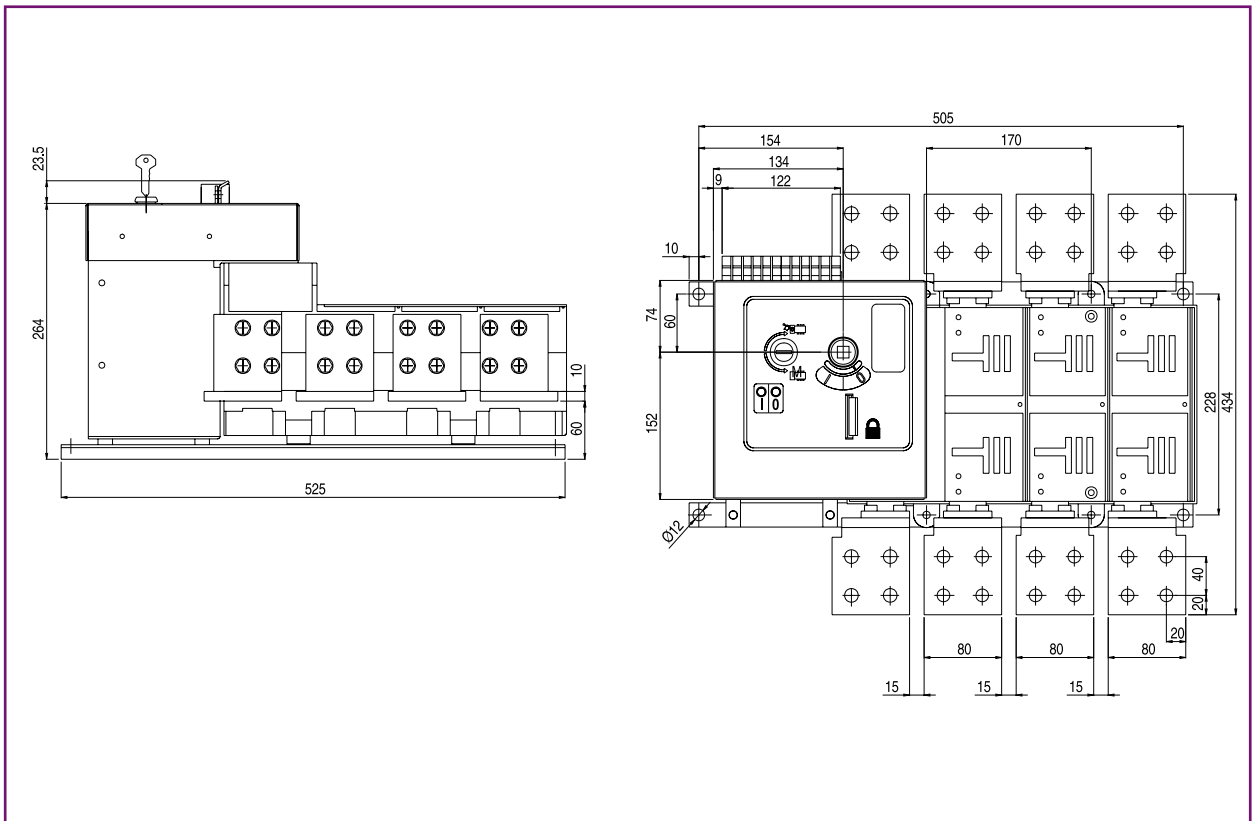


## Размеры

### Dilos 7S MO



### Dilos 8S MO - 2000A



Размеры

A

B

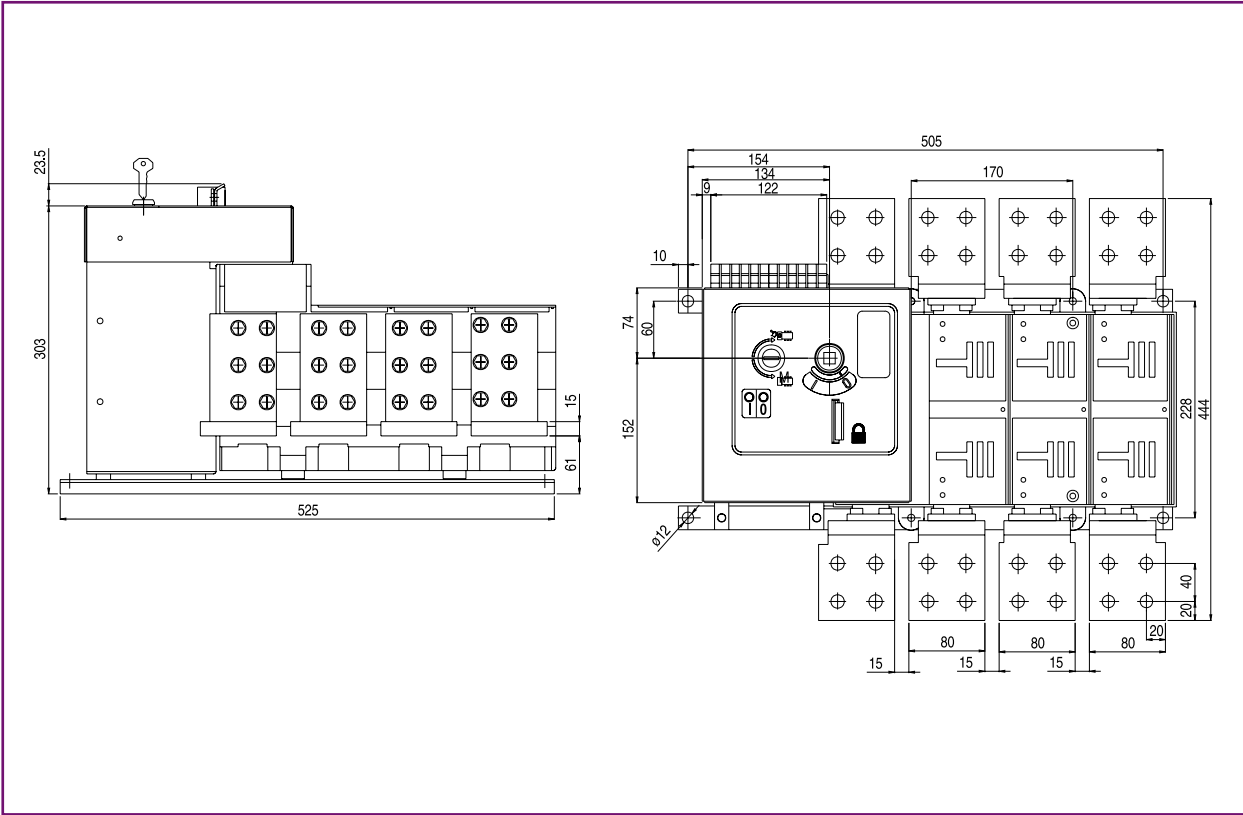
C

D

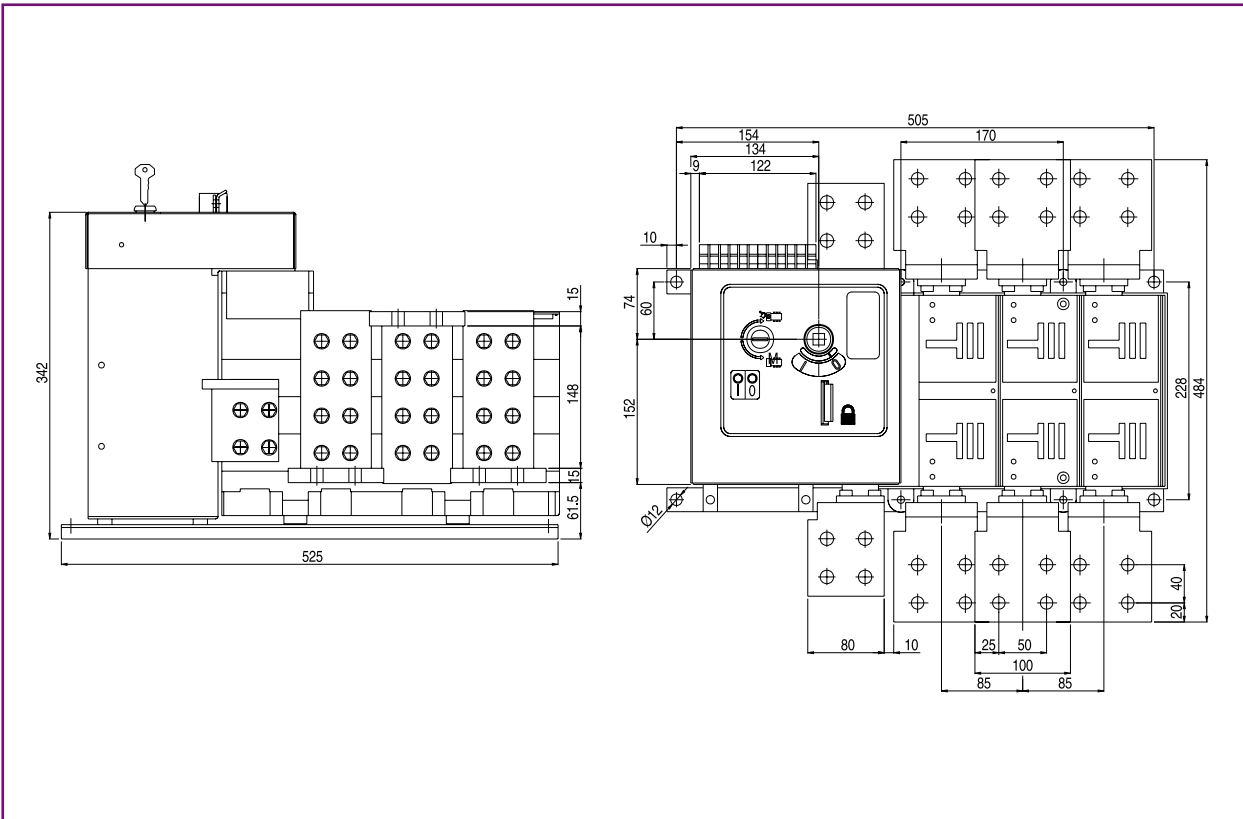
E

X

Dilos 8S MO - 2500A



Dilos 9S MO



Dilos

A

B

C

D

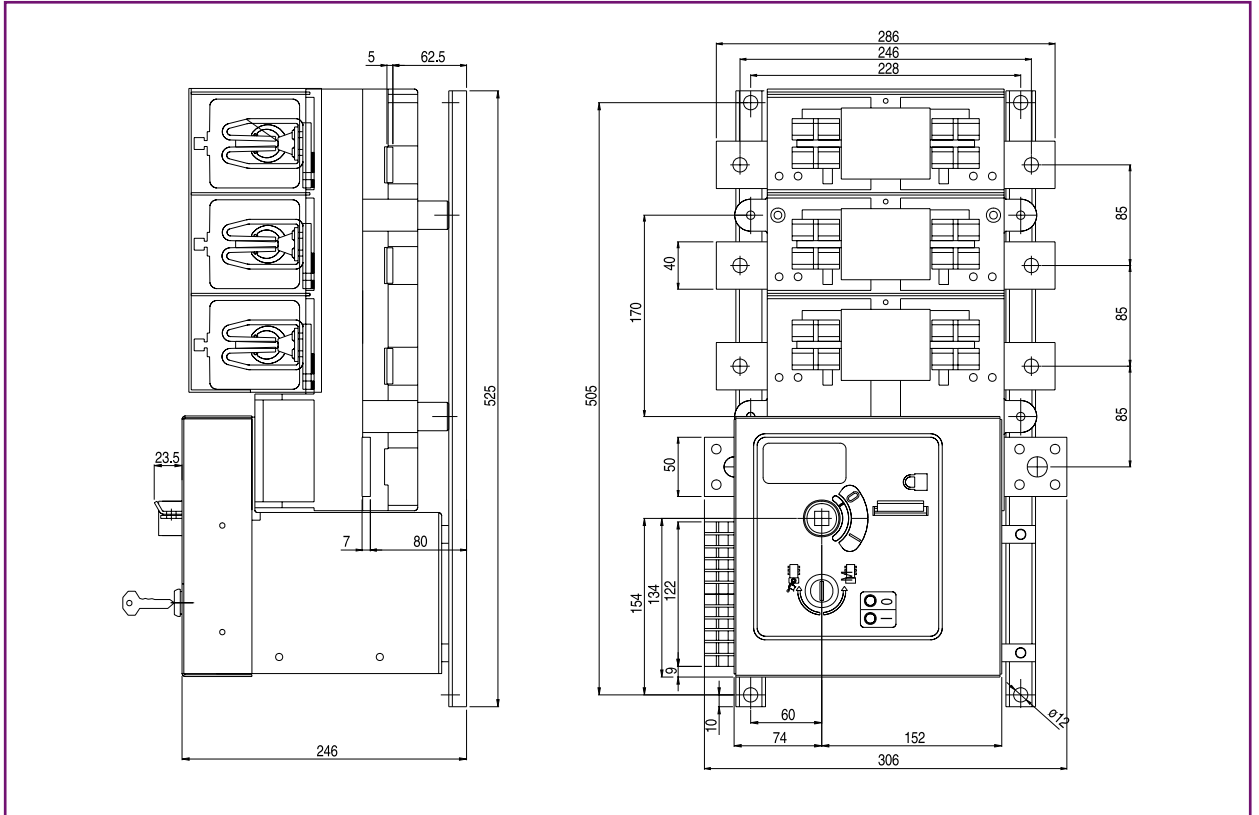
E

X

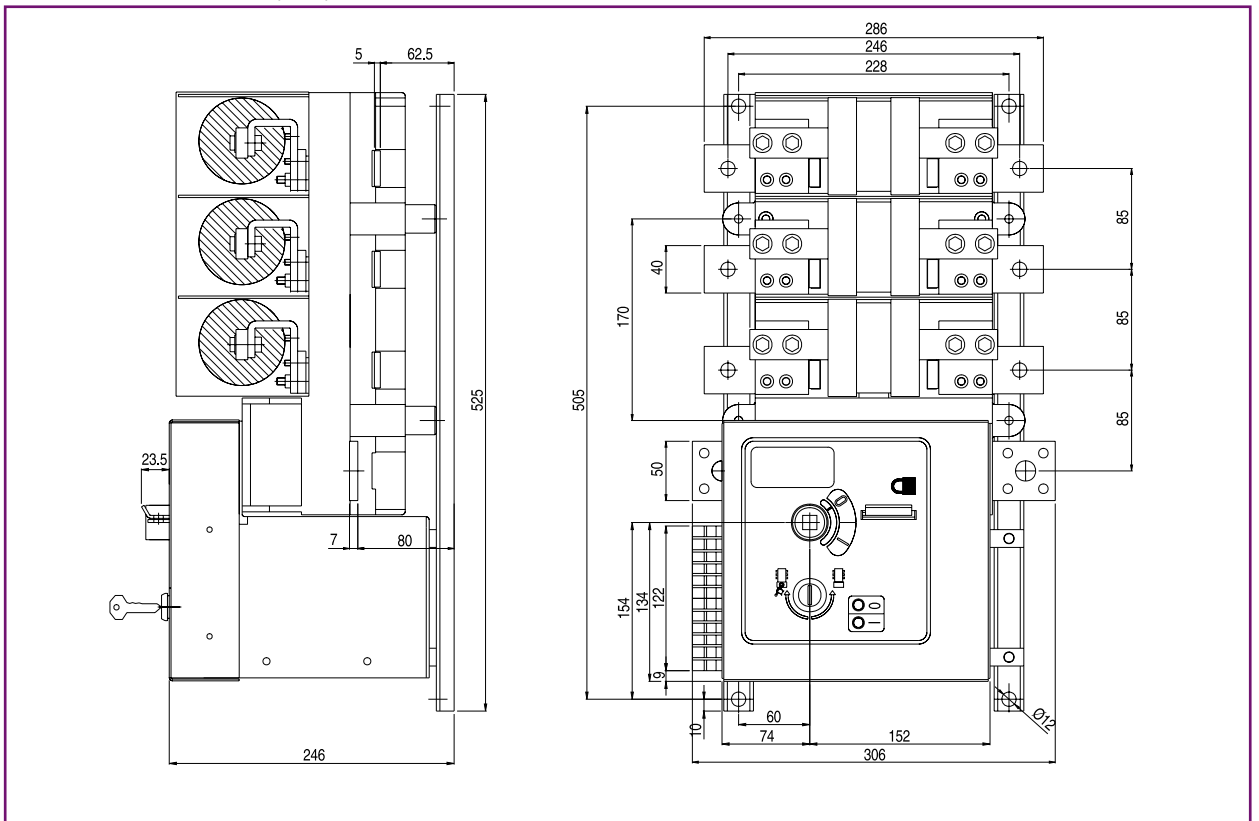


## Размеры

### Fulos 3S MO - DIN NH3



### Fulos 3S MO - BS C1/C2/C3



Размеры

A

B

C

D

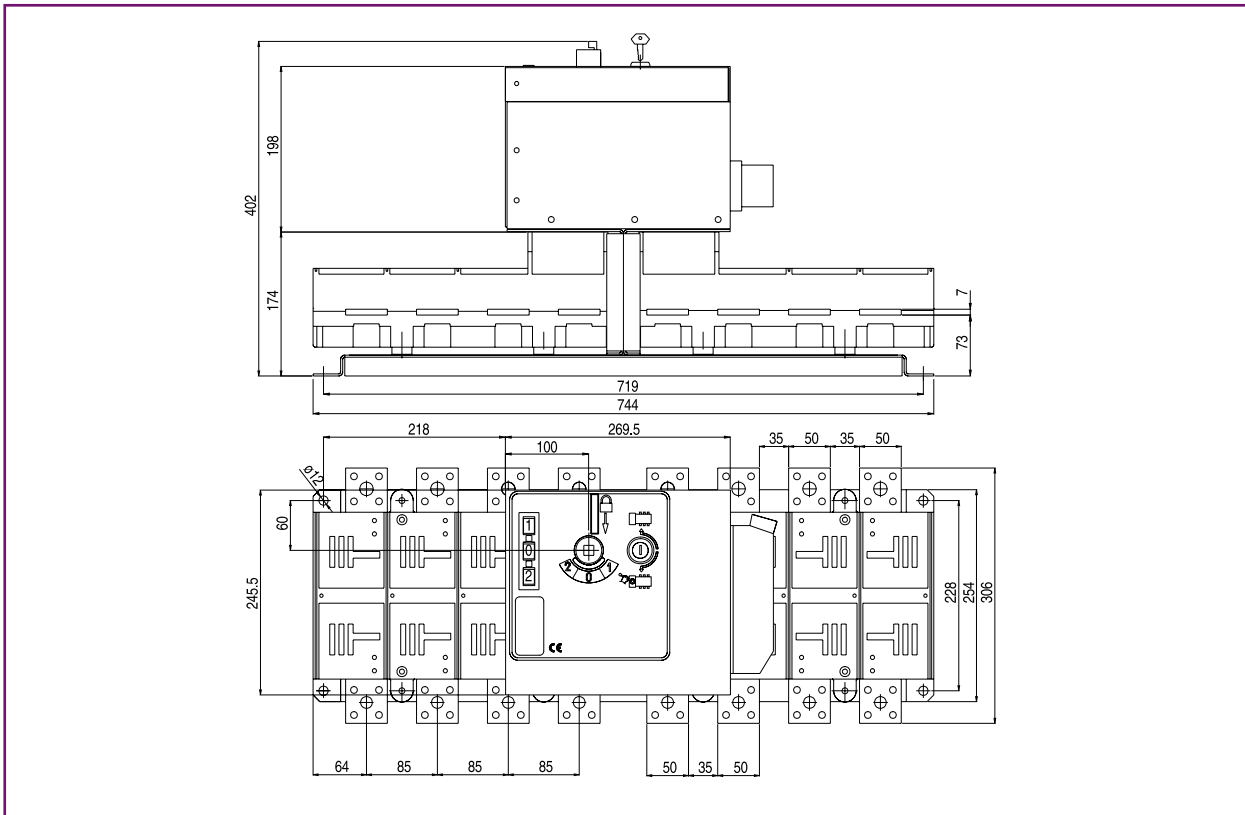
E

X

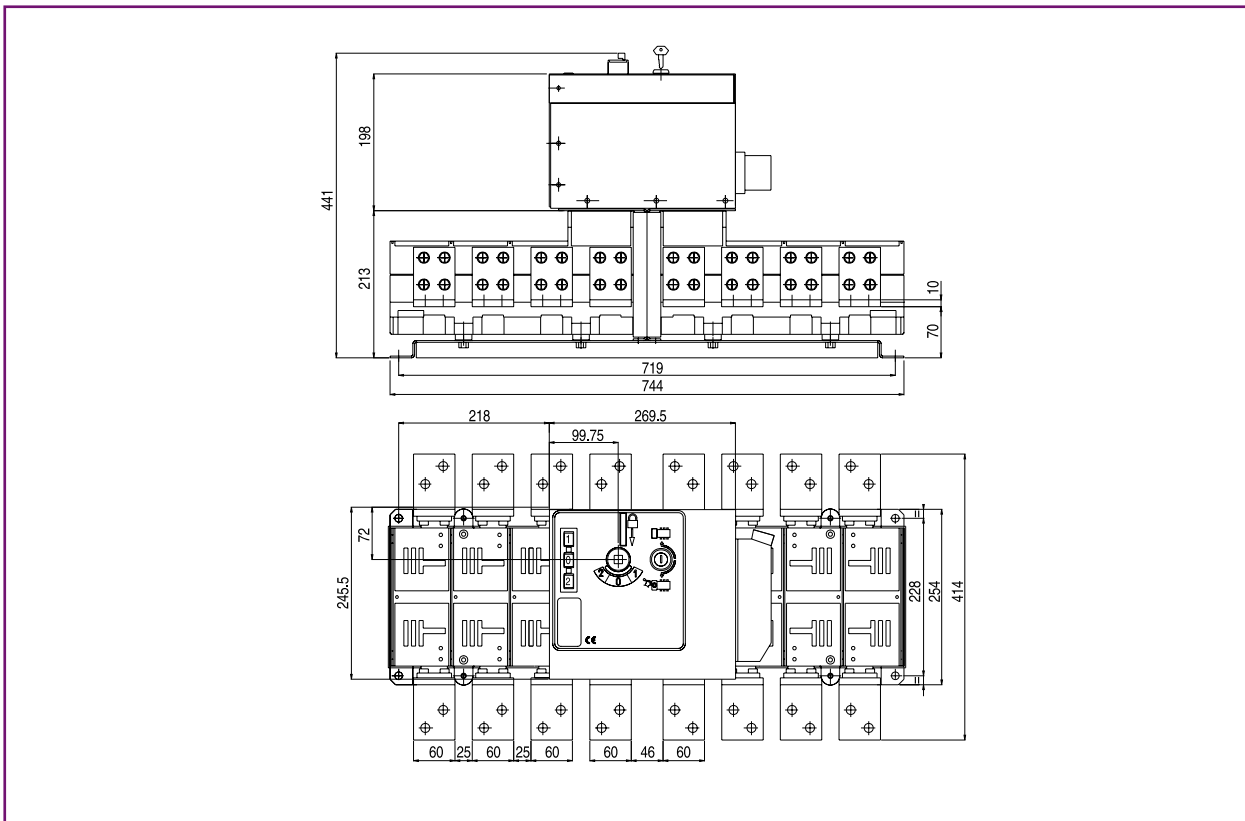




CO-Dilos 6S MO



CO-Dilos 7S MO



Dilos/Fulos

A

B

C

D

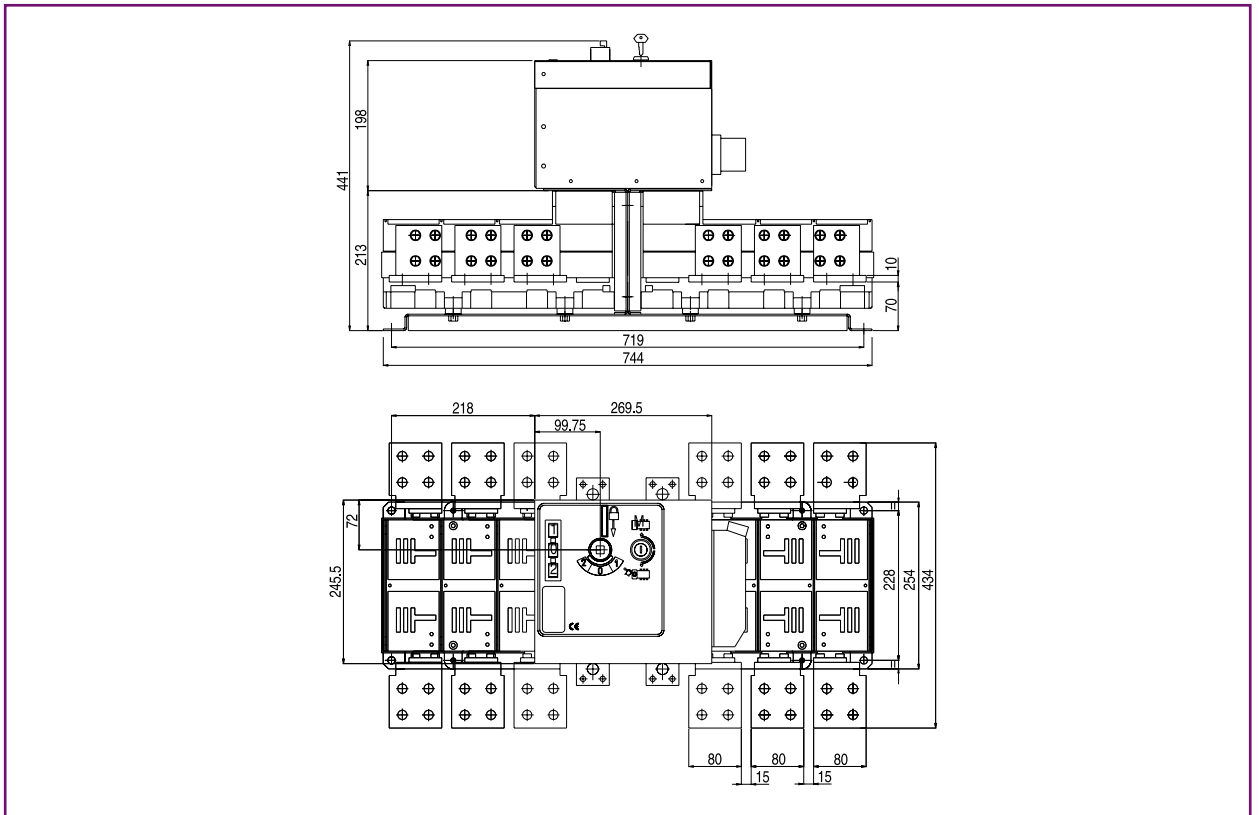
E

X

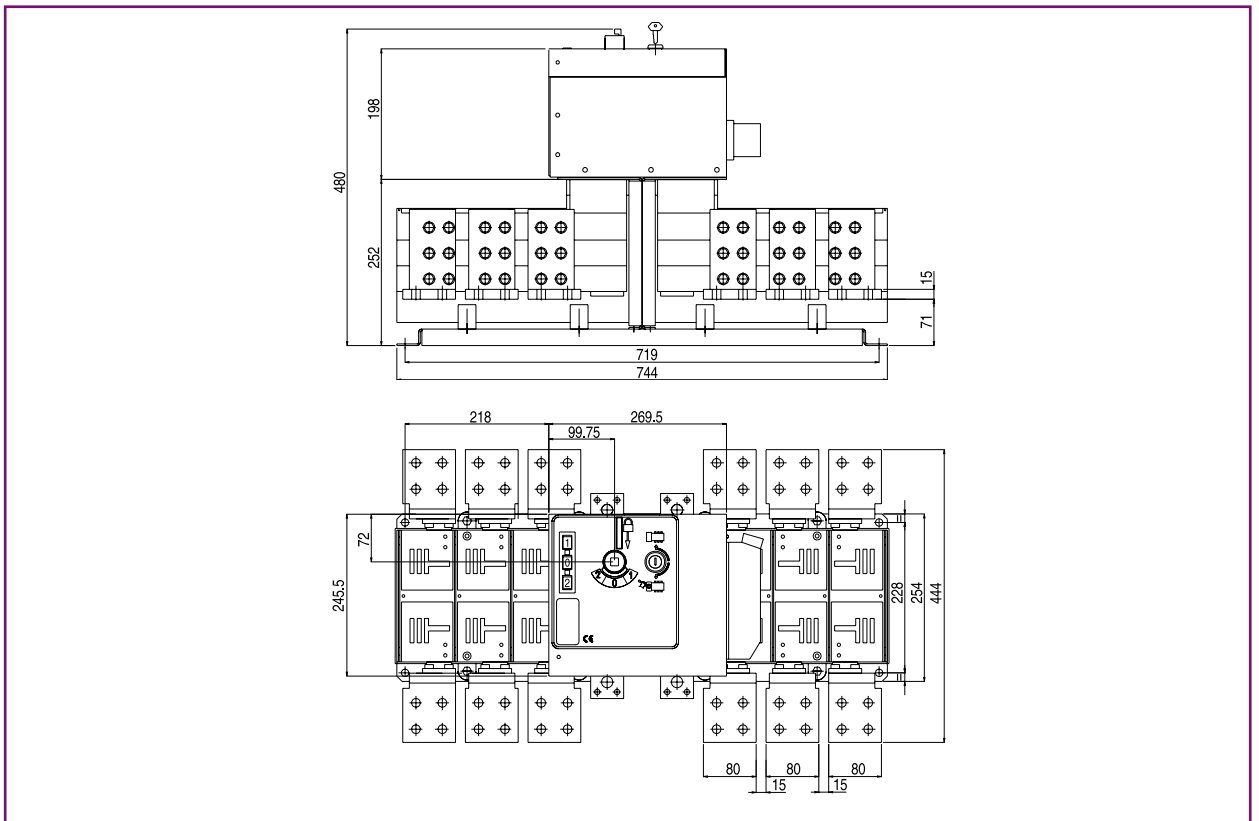


Размеры

CO-Dilos 8S MO - 2000A



CO-Dilos 8S MO - 2500A



Размеры

A

B

C

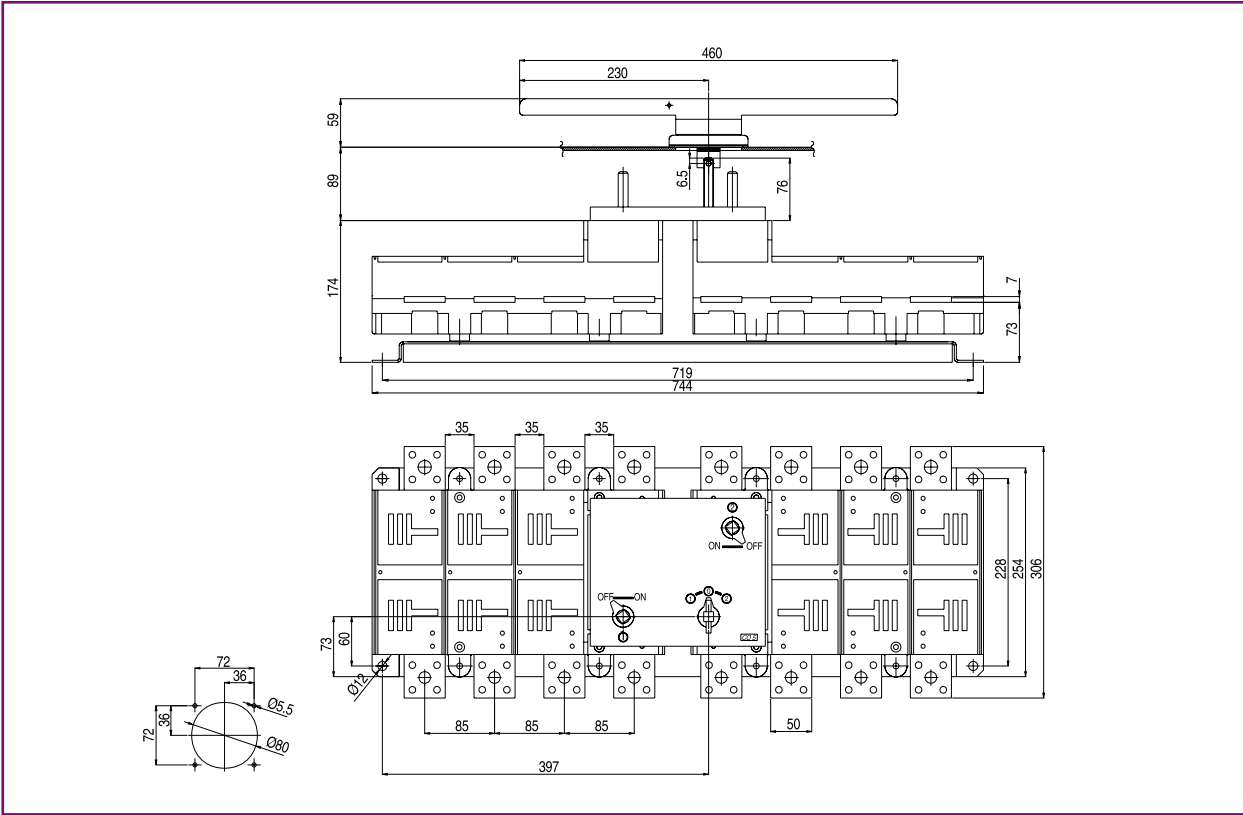
D

E

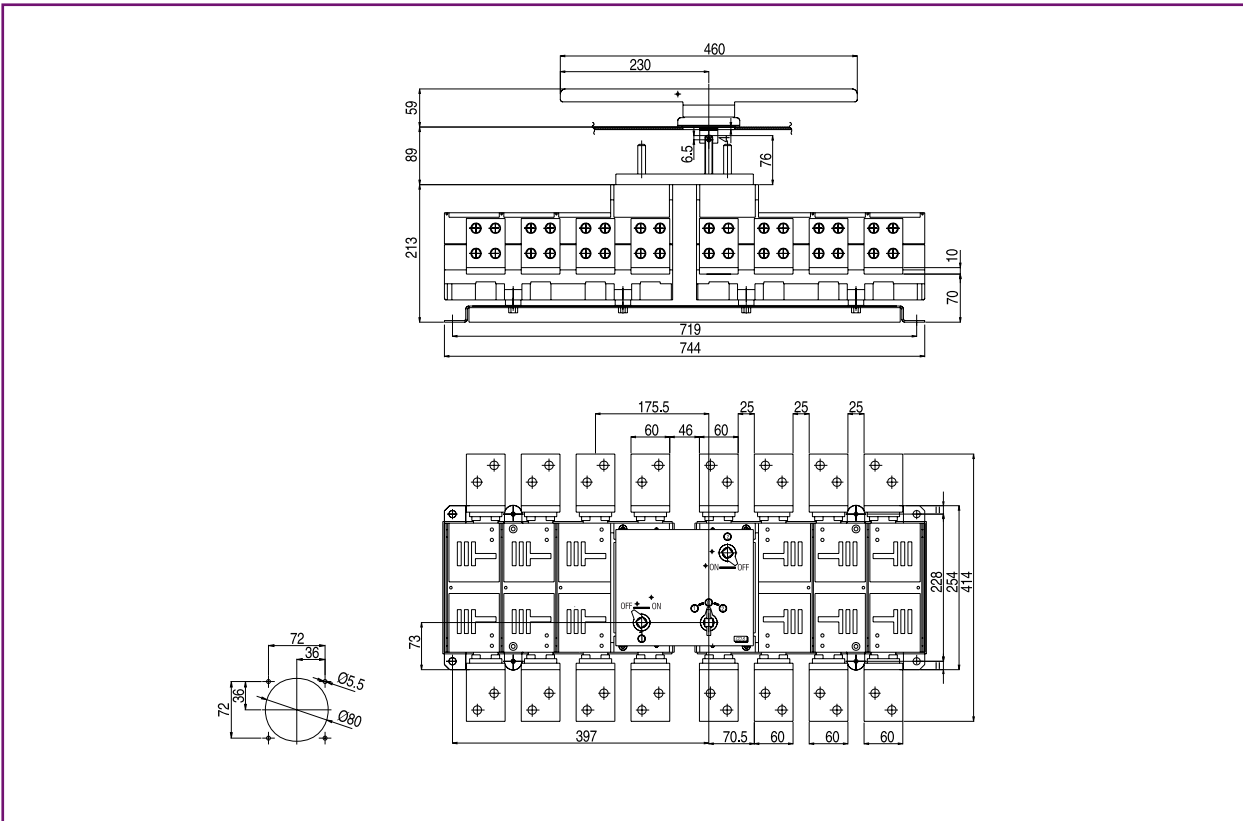
X



CO-Dilos 6S



CO-Dilos 7S



Dilos

A

B

C

D

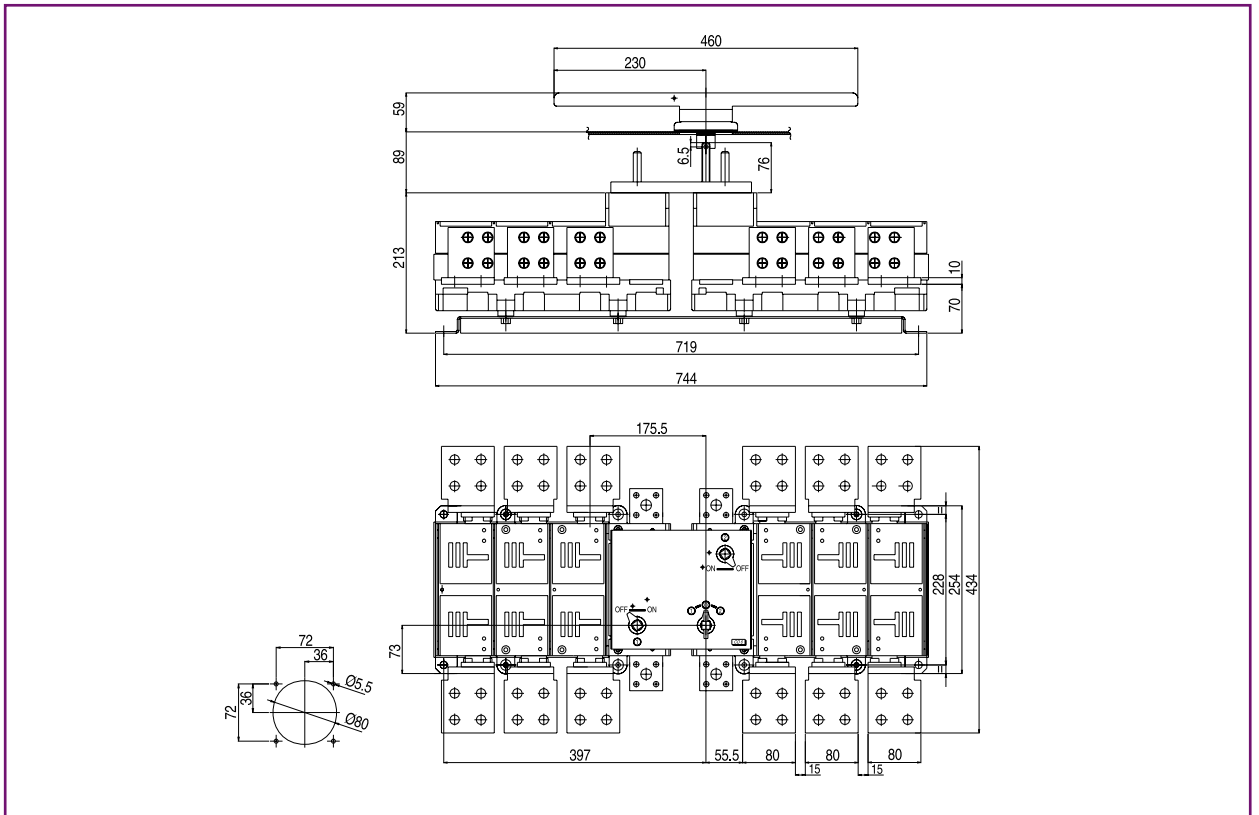
E

X

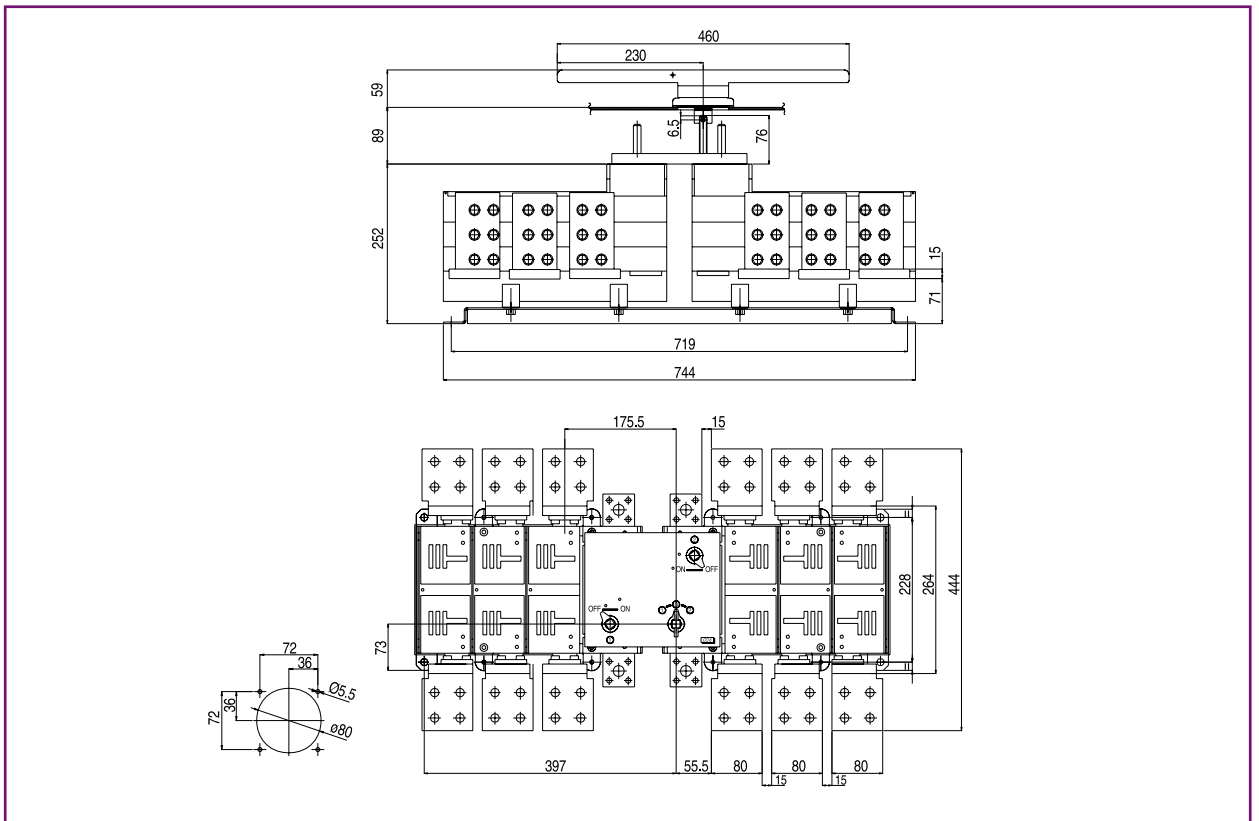


Размеры

CO-Dilos 8S - 2000A



CO-Dilos 8S - 2500A



Размеры

A

B

C

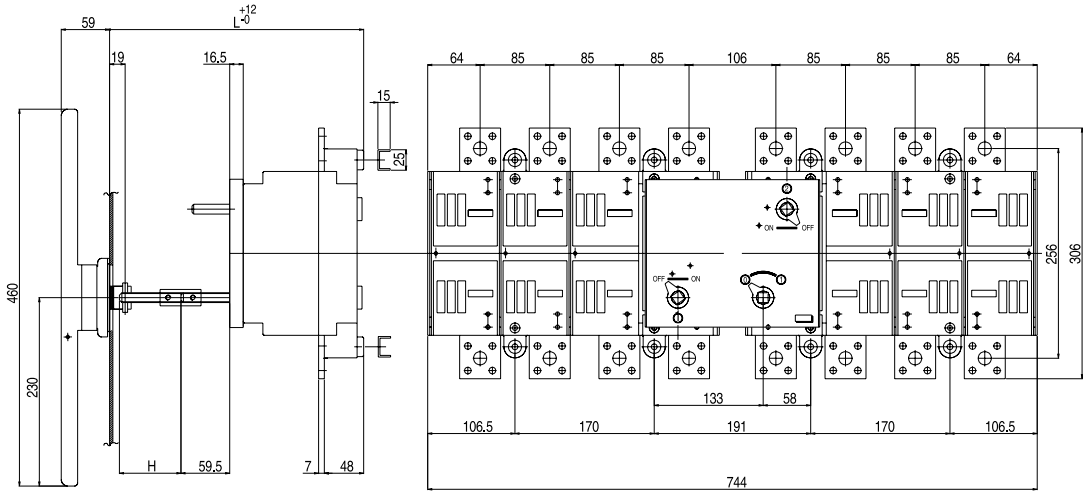
D

E

X



6P Dilos 6S



Размеры			
L			
Мин.	Макс.	C	H
235	535	235	L-C

Dilos

A

B

C

D

E

X



## Размеры

Система переключения (управления) – шести-/восьмиполюсная система  
– Dilos 1H/Fulos 000

Размеры

A

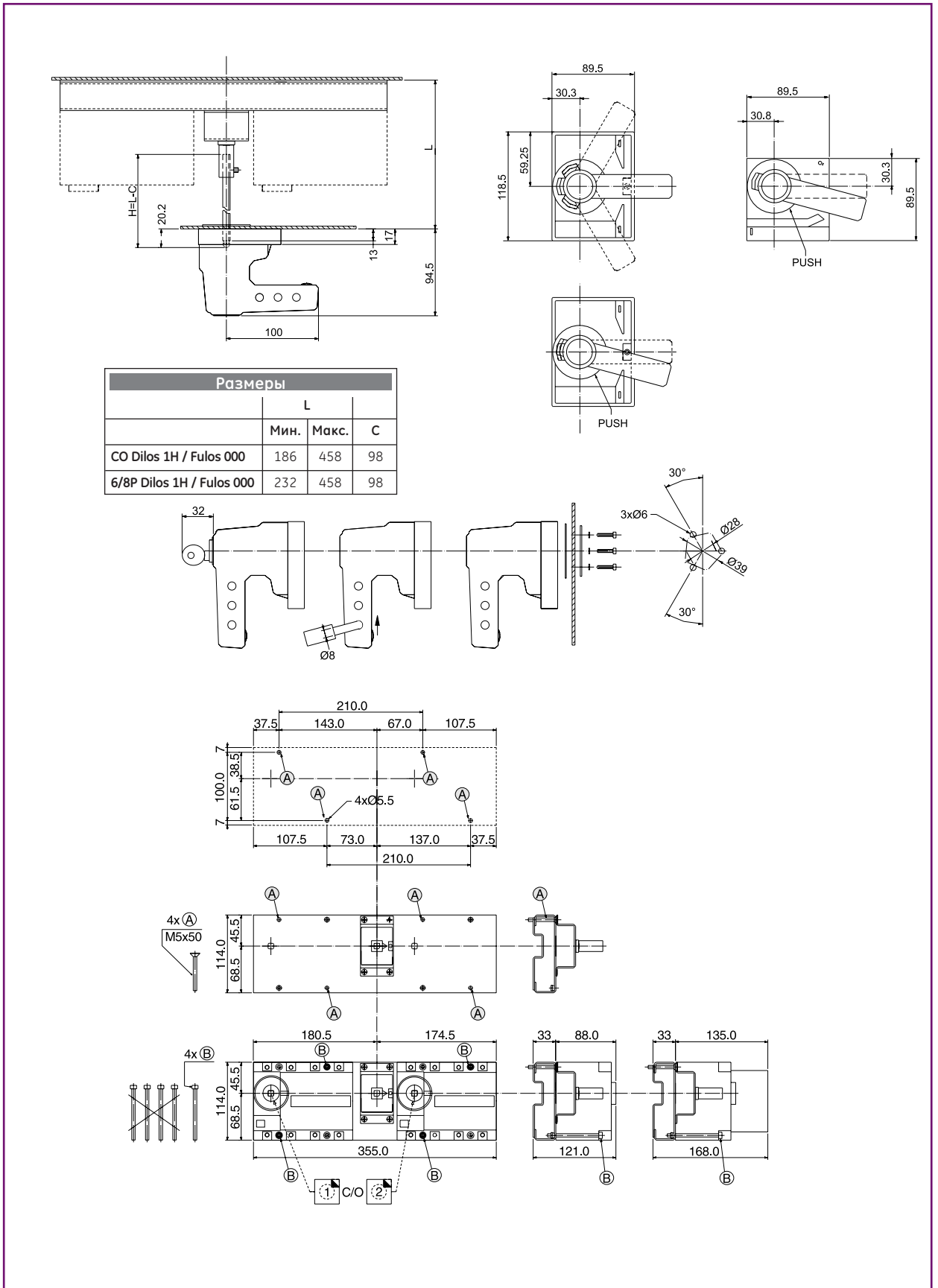
B

C

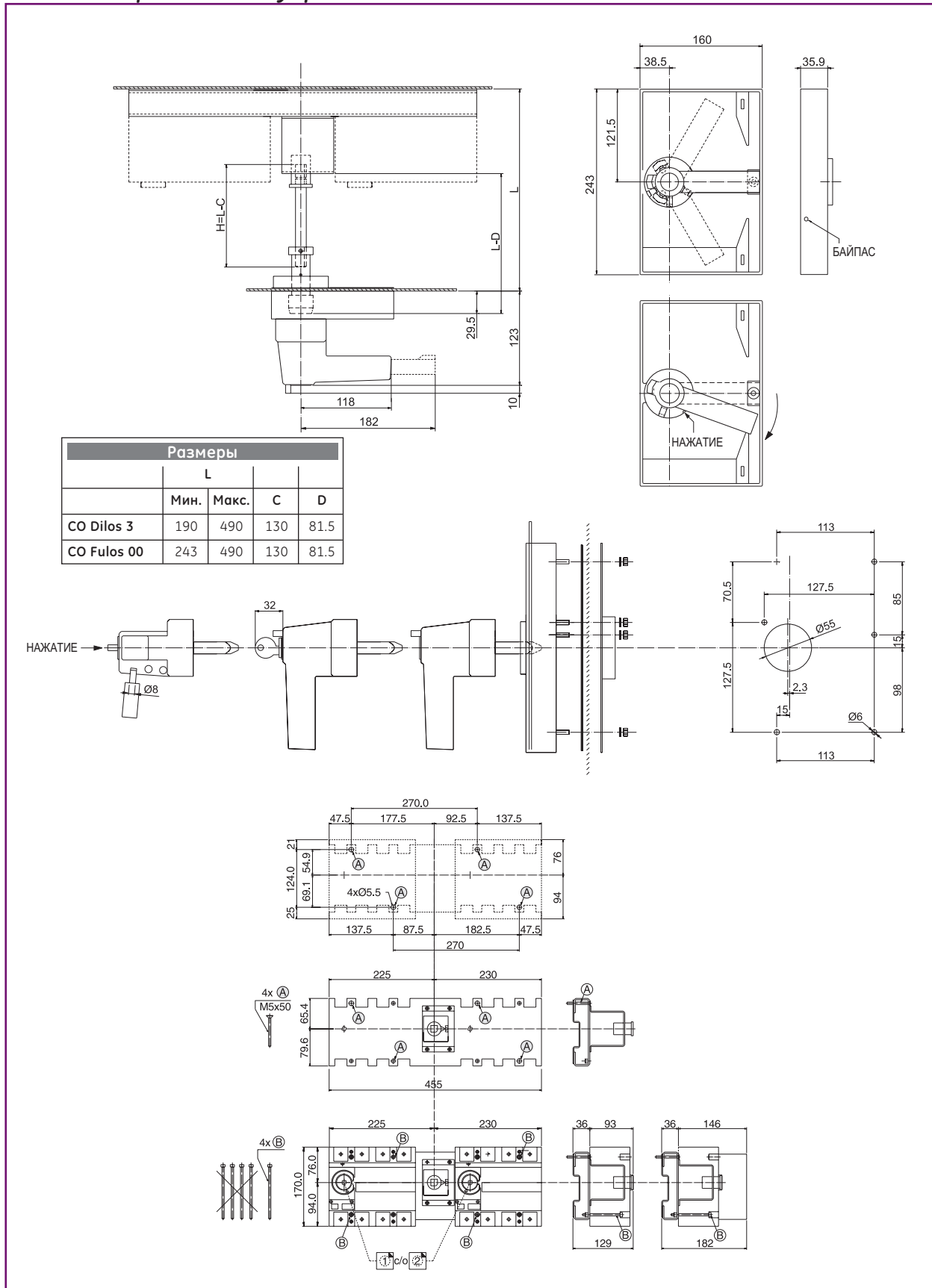
D

E

X



Система переключения (управления) – Dilos 3/Fulos 00



## Размеры

### Шести-/восьмиполюсная система – Dilos 3/Fulos 00

Размеры

A

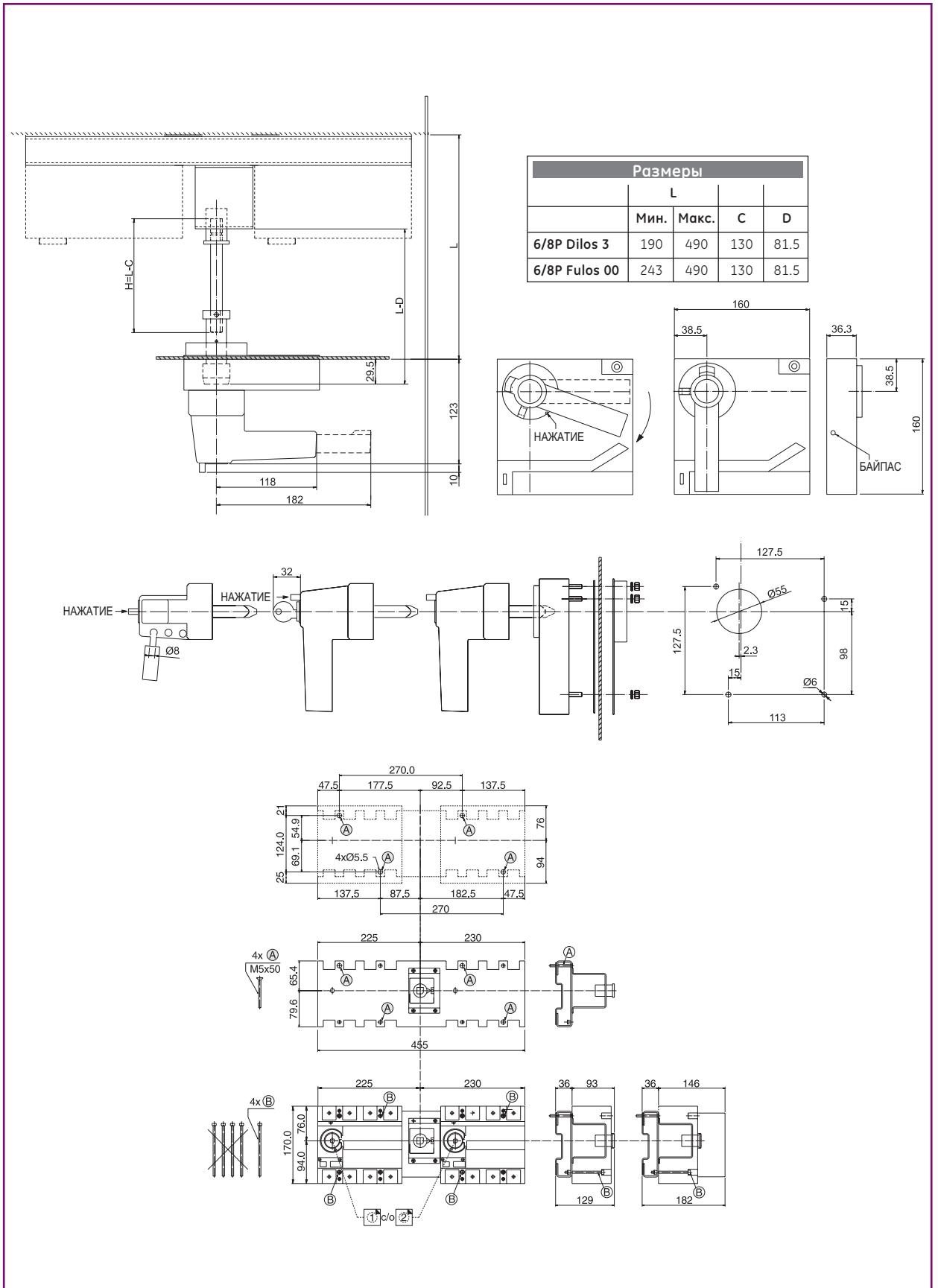
B

C

D

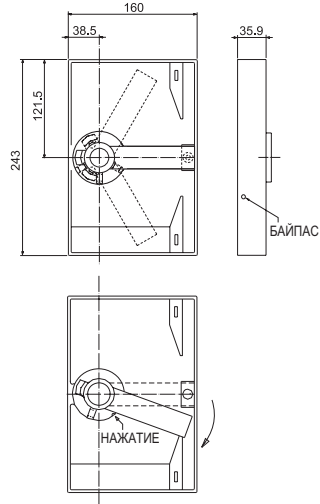
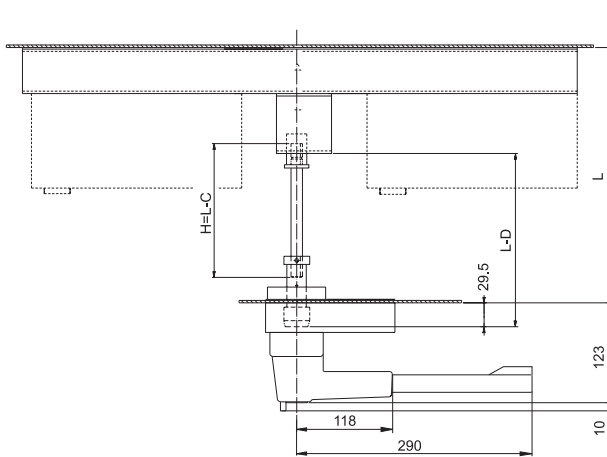
E

X

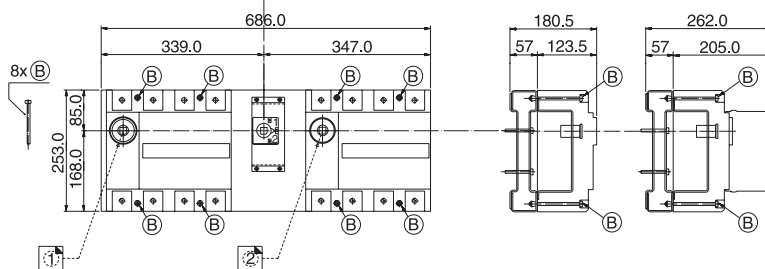
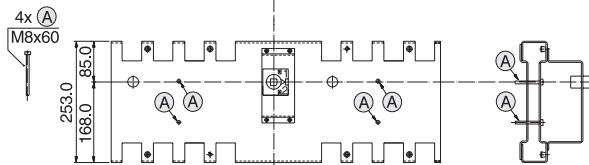
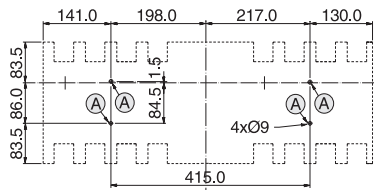
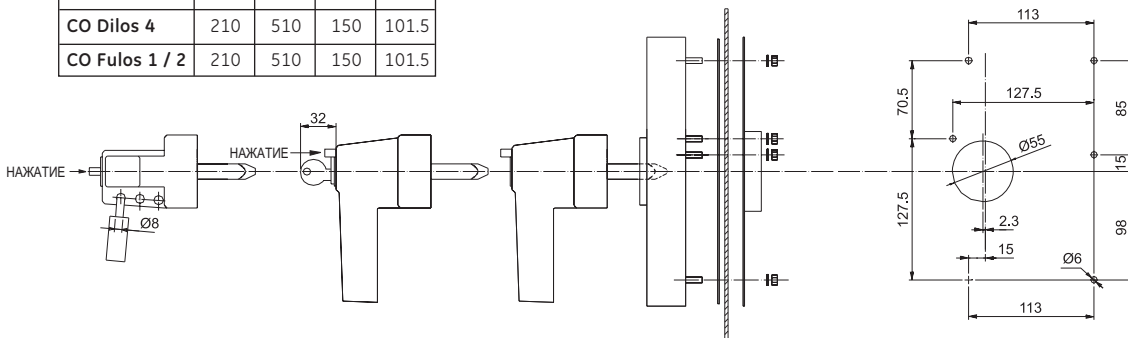




Система переключения (управления) – Dilos 4 – Fulos 1/2



Размеры				
	L		C	D
	Мин.	Макс.		
CO Dilos 4	210	510	150	101.5
CO Fulos 1 / 2	210	510	150	101.5



Dilos/Fulos

A

B

C

D

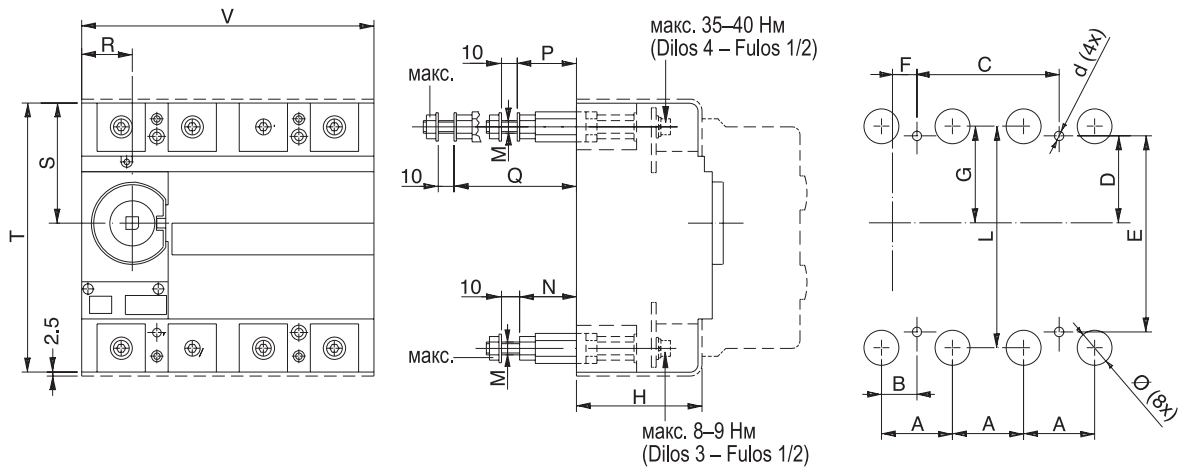
E

X



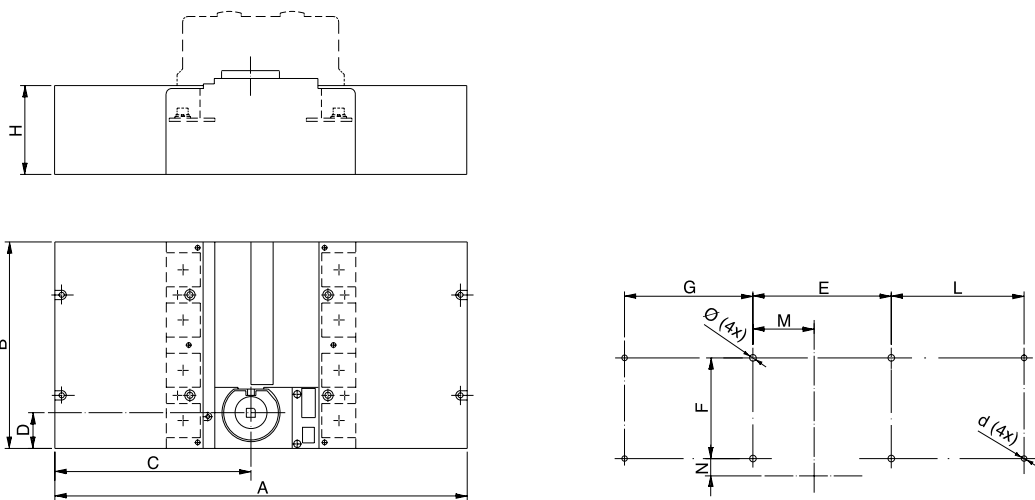
## Размеры

### Контакты сзади - Dilos 3/4 - Fulos 00/1/2



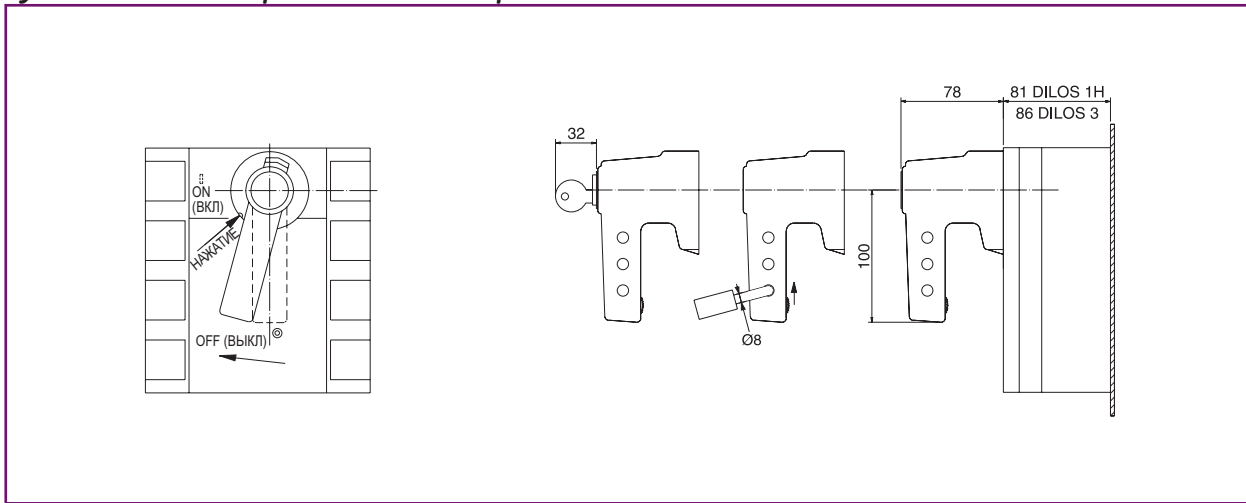
Размеры																				
	A	B	C	D	E	F	G	H	L	M	N	d	Макс.	P	Q	R	S	T	V	
Dilos 3 - Fulos 00	45	22.5	90	55	124	15.5	61	80	140	M8	36	22	6	0,5 A	-	-	32	76	170	185
Dilos 4 - Fulos 1 / 2	65	32.5	130	68.5	220	30	63.5	110	210	M14	-	30	7	0,5 A	51	98	35	85	253	260

### Крышки контактов - Dilos 3/4 - Fulos 00/1/2

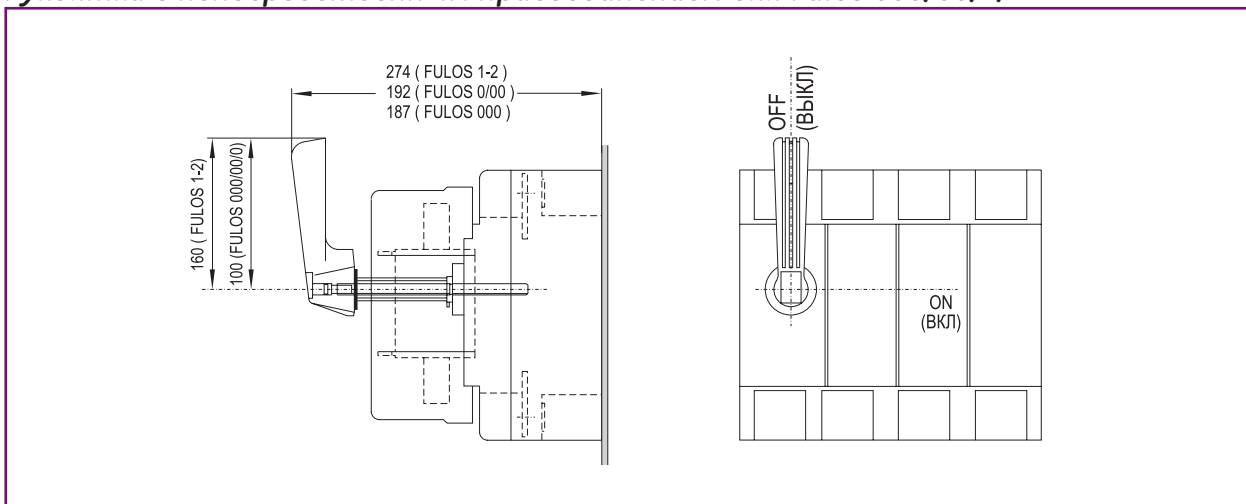


Размеры													
	A	B	C	D	E	F	G	H	L	M	N	d	
Dilos 3 - Fulos 00 Long	370	185	176	32	124	90	115	80	119	55	15.5	6	5
Dilos 4 - Fulos 1 / 2 Long	433	260	175	35	220	130	100.5	109	100.5	68.5	30	7	5
Dilos 3 - Fulos 00 Short	250	185	116	32	124	90	55	80	59	65	15.5	6	5
Dilos 4 - Fulos 1 / 2 Short	363	260	140	35	220	130	73	109	65.5	68.5	30	7	5

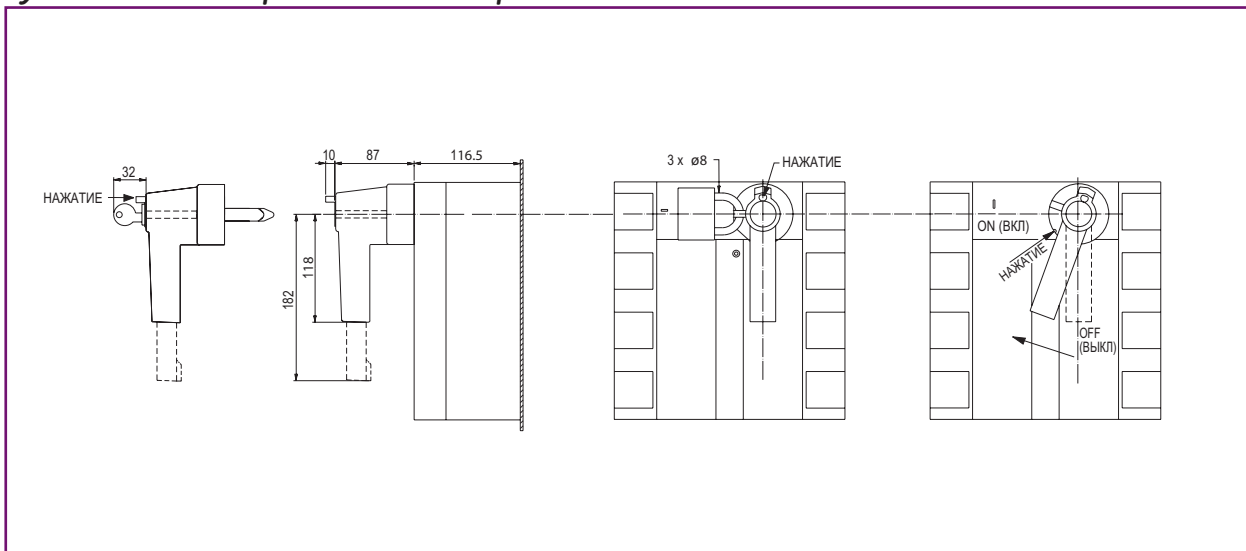
Рукоятки с непосредственным присоединением для Dilos 1H и Dilos 3



Рукоятки с непосредственным присоединением для Fulos 000/00/1/2



Рукоятки с непосредственным присоединением для Dilos 4



A

B

C

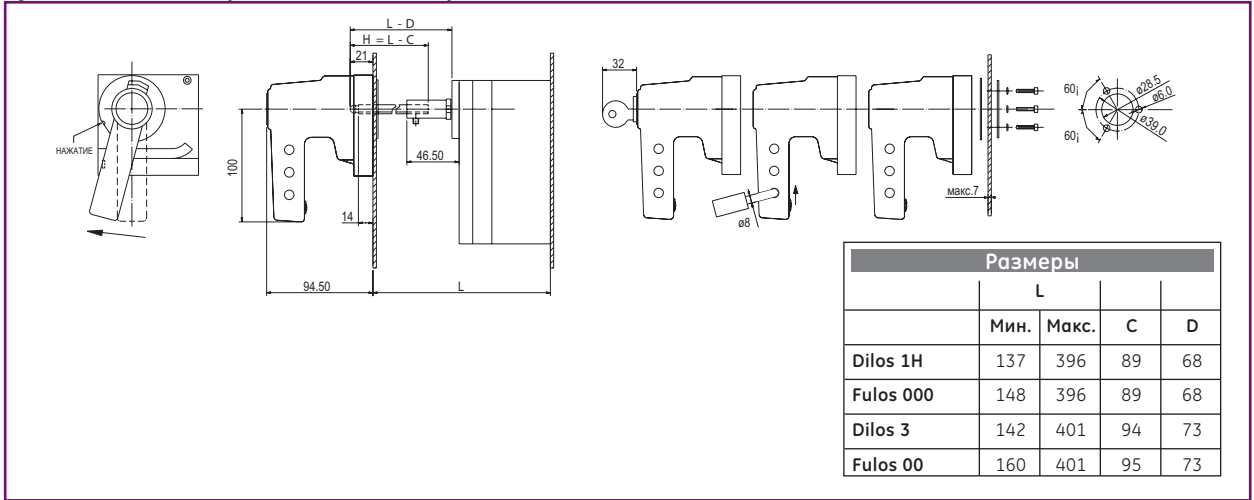
D

E

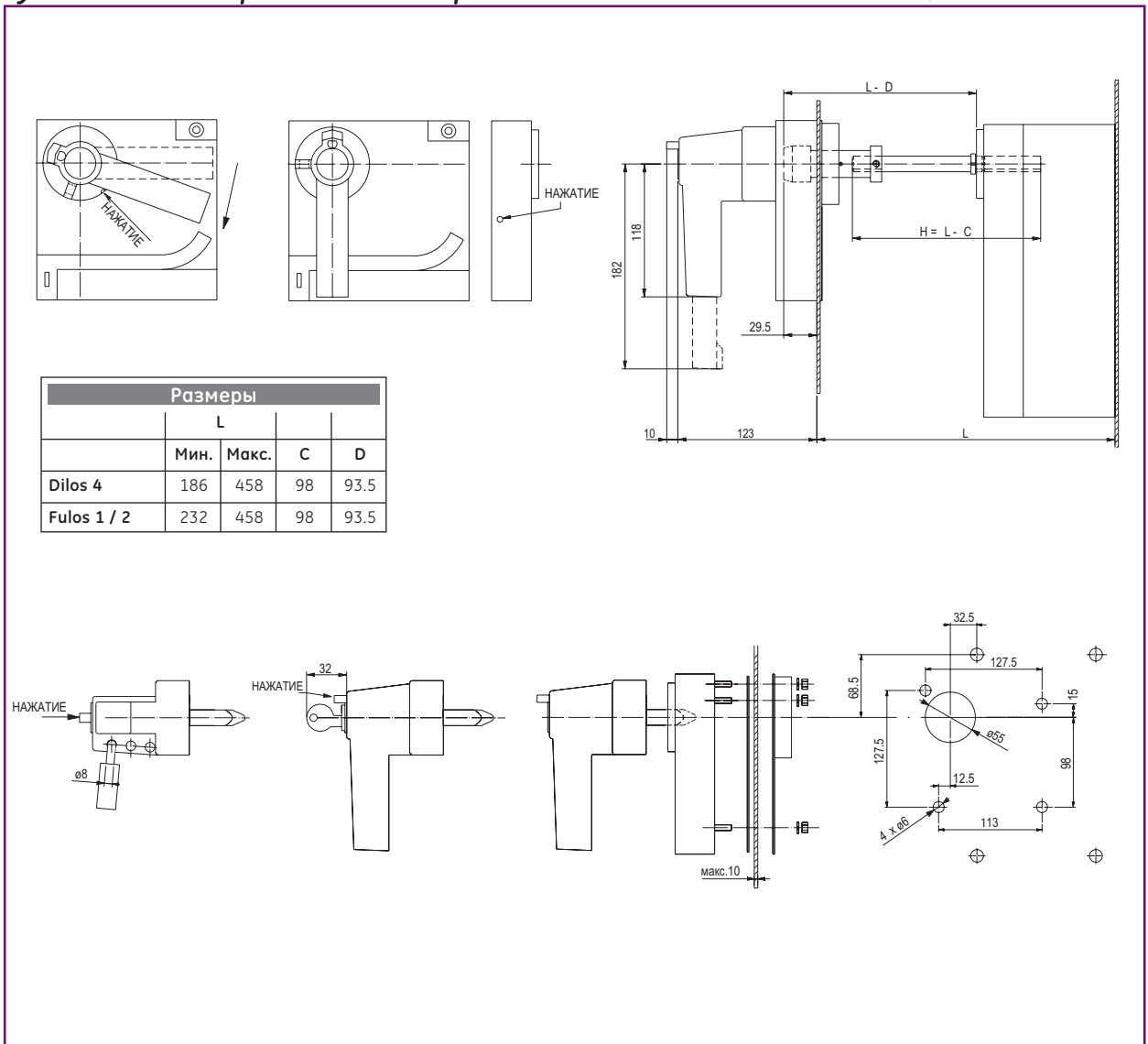
X

## Размеры

### Рукоятки для крышки или дверцы с петлями - Dilos 1H/3 - Fulos 000/00



### Рукоятки с непосредственным присоединением для Dilos 4 - Fulos 1/2



Рукоятки для внутренней дверцы (уменьшенная глубина) – Dilos 1H/3 – Fulos 000/00

Размеры				
	Dilos 1H	Dilos 3	Fulos 000	Fulos 00
b min	20	20	60	66
b max	290	290	290	290

Рукоятки для внутренней дверцы (уменьшенная глубина) – Dilos 4 – Fulos 1/2

Размеры			
	Dilos 4	Fulos 1	Fulos 2
b min	59	94	94
b max	330	330	330

## По номеру для справок

Указатель каталожных номеров и кодов

Номер для справки	Номер по каталогу	Страница	Номер для справки	Номер по каталогу	Страница	Номер для справки	Номер по каталогу	Страница	Номер для справки	Номер по каталогу	Страница
180000			730088	D/061324-201	B.9	730570	D/062341-203	B.35	730989	D/061303-251	B.4
187002	P9B10BR	B.15	730089	D/061324-203	B.9	730572	D/062351-201	B.36	730990	D/061304-201	B.3
187003	P9B01BR	B.15	730096	D/061326-201	B.9	730576	D/062411-201	B.28	730991	D/061304-251	B.4
400000			730097	D/061326-203	B.9	730577	D/062411-203	B.28	730992	D/061900-501	B.3
401220	NET25	B.25	730117	D/061412-201	B.7	730579	D/062421-201	B.31	730996	D/061900-601	B.3
401221	NET32	B.25	730118	D/061412-203	B.7	730580	D/062421-203	B.31	730997	D/061900-603	B.3
401225	NIT10	B.25	730123	D/061414-201	B.7	730585	D/062441-201	B.35	730998	D/061900-651	B.4
401226	NIT16	B.25	730124	D/061414-203	B.7	730586	D/062441-203	B.35	730999	D/061900-653	B.4
401227	NIT20	B.25	730129	D/061415-201	B.7	730588	D/062451-201	B.36	731000		
401230	NIT2	B.25	730135	D/061416-201	B.7	730592	D/062511-201	B.28	731000	D/061901-202	B.3
401231	NIT4	B.25	730136	D/061416-203	B.7	730595	D/062521-201	B.31	731001	D/061901-252	B.4
401232	NIT6	B.25	730141	D/061417-201	B.7	730601	D/062541-201	B.35	731002	D/061902-220	B.3
402770	NET40	B.25	730142	D/061417-203	B.7	730604	D/062551-201	B.36	731003	D/061902-221	B.3
402771	NET50	B.25	730144	D/061419-000	B.8	730610	D/062921-201	B.14	731004	D/061903-104	B.3
402772	NET63	B.25	730157	D/061424-201	B.9	730611	D/062921-202	B.14	731005	D/061903-154	B.4
403000	NHG000/006	B.25	730158	D/061424-203	B.9	730614	D/062912-225	B.29	731006	D/061903-204	B.3
403001	NHG000/010	B.25	730165	D/061426-201	B.9	730615	D/062922-220	B.14	731007	D/061903-205	B.3
403002	NHG000/016	B.25	730166	D/061426-203	B.9	730616	D/062922-221	B.14	731008	D/061903-206	B.3
403003	NHG000/020	B.25	730185	D/061512-201	B.7	730617	D/062922-225	B.32	731009	D/061903-254	B.4
403004	NHG000/025	B.25	730189	D/061514-201	B.7	730618	D/062942-220	B.15	731010	D/061903-255	B.4
403005	NHG000/032	B.25	730193	D/061515-201	B.7	730619	D/062942-221	B.15	731011	D/061903-256	B.4
403006	NHG000/035	B.25	730197	D/061516-201	B.7	730620	D/062942-225	B.36	731012	D/061903-304	B.3
403007	NHG000/040	B.25	730201	D/061517-201	B.7	730625	D/062922-203	B.14	731013	D/061903-354	B.4
403008	NHG000/050	B.25	730215	D/061524-201	B.9	730626	D/062922-204	B.14	731014	D/061903-404	B.3
403009	NHG000/063	B.25	730223	D/061526-201	B.9	730627	D/062922-213	B.14	731015	D/061903-454	B.4
403010	NHG000/080	B.25	730250	D/061900-020	B.7	730628	D/062922-214	B.14	731024	D/061912-020	B.7
403011	NHG000/100	B.25	730252	D/061901-001	B.7	730629	D/062922-253	B.14	731056	D/062927-202	B.11
403012	NHG000/125	B.25	730253	D/061901-002	B.7	730630	D/062922-254	B.14	731347	D/061902-207	B.12
403013	NHG000/160	B.25	730255	D/061910-002	B.7	730633	D/062942-213	B.15	731348	D/062920-267	B.14
404600	FP63-BS	B.25	730256	D/061910-004	B.7	730634	D/062942-214	B.15	731351	D/062927-203	B.11
404602	FP32-NF	B.25	730257	D/061910-012	B.7	730635	D/062942-253	B.15	731352	D/062947-202	B.15
404604	FP50-NF	B.25	730258	D/061910-014	B.7	730636	D/062942-254	B.15	731353	D/062947-203	B.15
404606	FP63-DIN	B.25	730260	D/061912-004	B.7	730649	D/061940-211	B.11	731357	D/061990-271	B.22
404608	FP32-BS	B.25	730261	D/061922-003	B.9	730650	D/061940-213	B.11	731359	D/062990-261	B.22
404610	FP32-DIN	B.25	730262	D/061922-004	B.9	730651	D/061940-231	B.11	731404	D/061301-203	B.3
404625	FP-DH	B.26	730263	D/061922-020	B.9	730652	D/061940-233	B.11	731407	D/061302-203	B.3
404626	FP-DH-LOCK	B.26	730281	D/061922-030	B.9	730653	D/061950-251	B.15	731410	D/061303-203	B.3
404627	FP-DH-SIDE	B.26	730454	D/061330-201	B.11	730655	D/062910-205	B.12	731413	D/061304-203	B.3
404628	FP-AUX	B.26	730455	D/061330-203	B.11	730656	D/062910-206	B.12	731415	D/061912-013	B.7
404629	FP-N-INBUS	B.26	730457	D/061331-201	B.11	730661	D/062920-201	B.11	731416	D/061921-014	B.7
404630	FP-SWN-INBUS	B.26	730458	D/061331-203	B.11	730662	D/062920-203	B.11	731420	D/062930-251	B.35
404631	FP-TC	B.26	730460	D/061333-201	B.11	730663	D/062920-221	B.11	731421	D/062930-253	B.35
404632	FP-N-COMB	B.26	730461	D/061333-203	B.11	730664	D/062920-223	B.11	731436	D/062910-251	B.28
404633	FP-SWN-COMB	B.26	730463	D/061334-201	B.13	730665	D/062920-265	B.14	731437	D/062910-253	B.28
404634	FP-TC-DIN	B.26	730464	D/061334-203	B.13	730666	D/062920-266	B.14	731453	D/062927-265	B.12
404635	FP-AUXDIN	B.26	730466	D/061335-201	B.13	730667	D/062940-241	B.15	731455	D/062937-265	B.14
404636	FP-DH-LOCK-RY	B.26	730467	D/061335-203	B.13	730668	D/062940-243	B.35	731457	D/062947-265	B.15
404637	FP-AXE300	B.26	730469	D/061336-201	B.13	730669	D/062940-265	B.15	731459	D/062922-226	B.14
404638	FP-AUX2NO	B.26	730470	D/061336-203	B.13	730743	D/061394-201	B.22	731461	D/062942-226	B.15
404640	IBK4MM	B.26	730472	D/061337-201	B.13	730757	D/061494-201	B.22	731466	D/061419-021	B.8
650000			730474	D/061344-201	B.15	730773	D/062371-201	B.41	731467	D/061912-021	B.8
652016	V/333-013760	B.5	730476	D/061345-201	B.15	730777	D/062471-201	B.41	731498	D/062972-227	B.22
652017	V/333-013732	B.5	730478	D/061346-201	B.15	730805	D/061420-200	B.8	731538	D/061940-252	B.11
652018	V/333-013733	B.5	730482	D/061430-201	B.11	730806	D/061421-200	B.8	731539	D/061940-253	B.11
652019	V/333-013734	B.5	730483	D/061430-203	B.11	730821	D/062314-201	B.28	731540	D/061950-252	B.15
652020	V/333-013736	B.5	730485	D/061431-201	B.11	730822	D/062322-241	B.31	731552	D/062927-267	B.29
652021	V/333-013742	B.5	730486	D/061431-203	B.11	730823	D/062342-221	B.35	731554	D/062937-267	B.14
652022	V/333-013743	B.5	730488	D/061433-201	B.11	730824	D/062352-241	B.36	731557	D/061367-231	B.17
652023	V/333-013744	B.5	730489	D/061433-203	B.11	730827	D/062372-211	B.41	731570	D/661365-231	B.17
652024	V/333-013746	B.5	730491	D/061434-201	B.13	730833	D/062414-201	B.28	731571	D/661365-251	B.17
652025	V/333-013762	B.5	730492	D/061434-203	B.13	730834	D/062422-241	B.31	731572	D/661365-255	B.49
652026	V/333-013763	B.5	730494	D/061435-201	B.13	730835	D/062442-221	B.35	731574	D/661365-273	B.43
652027	V/333-013764	B.5	730495	D/061435-203	B.13	730836	D/062452-241	B.36	731575	D/661365-281	B.46
652028	V/333-013766	B.5	730497	D/061436-201	B.13	730839	D/062472-211	B.41	731576	D/661365-285	B.47
652062	V/333-013721	B.5	730498	D/061436-203	B.13	730845	D/062514-201	B.28	731584	D/661366-231	B.17
652063	V/333-013723	B.5	730500	D/061437-201	B.13	730846	D/062522-241	B.31	731585	D/661366-251	B.17
730000			730502	D/061444-201	B.15	730847	D/062542-221	B.35	731586	D/661366-255	B.49
730000	D/061000-097	B.7	730504	D/061445-201	B.15	730848	D/062552-241	B.36	731588	D/661366-273	B.43
730004	D/061212-011	B.7	730506	D/061446-201	B.15	730853	D/062920-281	B.11	731589	D/661366-281	B.46
730008	D/061214-201	B.7	730510	D/061530-201	B.11	730854	D/062920-283	B.11	731590	D/661366-285	B.47
730012	D/061215-201	B.7	730513	D/061531-201	B.11	730855	D/062940-281	B.15	731601	D/661367-251	B.17
730016	D/061216-201	B.7	730516	D/061533-201	B.11	730857	D/062960-240	B.17	731602	D/661367-255	B.49
730020	D/061217-201	B.7	730519	D/061534-201	B.13	730860	D/062961-201	B.22	731606	D/661367-273	B.43
730034	D/061224-201	B.9	730522	D/061535-201	B.13	730861	D/062961-202	B.22	731607	D/661367-281	B.46
730042	D/061226-201	B.9	730525	D/061536-201	B.13	730865	D/062970-261	B.41	731608	D/661367-285	B.47
730049	D/061312-201	B.7	730528	D/061537-201	B.13	730867	D/062972-223	B.41	731618	D/661371-251	B.19
730050	D/061312-203	B.7	730530	D/061544-201	B.15	730868	D/062972-224	B.41	731619	D/661371-255	B.49
730055	D/061314-201	B.7	730532	D/061545-201	B.15	730869	D/062972-225	B.41	731621	D/661371-273	B.43
730056	D/061314-203	B.7	730534	D/061546-201	B.15	730975	D/061980-271	B.41	731622	D/661371-281	B.46
730061	D/061315-201	B.7	730560	D/062311-201	B.28	730984	D/061301-201	B.3	731625	D/661371-285	B.47
730067	D/061316-201	B.7	730561	D/062311-203	B.28	730985	D/061301-251	B.4	731632	D/661382-251	B.19
730068	D/061316-203	B.7	730563	D/062321-201	B.31	730986	D/061302-201	B.3	731635	D/661382-255	B.49
730073	D/061317-201	B.7	730564	D/062321-203	B.31	730987	D/061302-251	B.4	731637	D/661382-273	B.43
730074	D/061317-203	B.7	730569	D/062341-201	B.35	730988	D/061303-201	B.3	731638	D/661382-281	B.46



Номер для справки	Номер по каталогу	Страница	Номер для справки	Номер по каталогу	Страница
731639	D/661382-285	B.47	731897	D/662962-225	B.39
731646	D/661385-251	B.19	731898	D/662962-227	B.17
731647	D/661385-255	B.49	731903	D/662970-231	B.39
731648	D/661385-281	B.46	731906	D/662972-229	B.39
731649	D/661385-285	B.47	731919	D/062312-232	B.28
731654	D/661393-251	B.21	731921	D/062412-232	B.28
731656	D/661393-281	B.46	731923	D/062512-232	B.28
731662	D/661465-231	B.17	731925	D/062322-242	B.31
731663	D/661465-251	B.17	731927	D/062422-242	B.31
731665	D/661465-255	B.49	731929	D/062522-242	B.31
731667	D/661465-273	B.43	731931	D/062342-222	B.35
731668	D/661465-281	B.46	731933	D/062442-222	B.35
731669	D/661465-285	B.47	731935	D/062542-222	B.35
731677	D/661466-231	B.17	769000		
731678	D/661466-251	B.17	769080	D/769080-000	B.11
731679	D/661466-255	B.49			
731681	D/661466-273	B.43			
731682	D/661466-281	B.46			
731683	D/661466-285	B.47			
731691	D/661467-231	B.17			
731692	D/661467-251	B.17			
731693	D/661467-255	B.49			
731695	D/661467-273	B.43			
731696	D/661467-281	B.46			
731697	D/661467-285	B.47			
731706	D/661471-251	B.19			
731707	D/661471-255	B.49			
731709	D/661471-273	B.43			
731711	D/661471-281	B.46			
731712	D/661471-285	B.47			
731719	D/661482-251	B.19			
731721	D/661482-273	B.43			
731723	D/661482-281	B.46			
731728	D/661485-251	B.19			
731729	D/661485-281	B.46			
731733	D/661565-231	B.17			
731734	D/661565-251	B.17			
731737	D/661566-231	B.17			
731738	D/661566-251	B.17			
731741	D/661567-231	B.17			
731742	D/661567-251	B.17			
731745	D/661665-231	B.50			
731747	D/661666-231	B.50			
731749	D/661667-231	B.50			
731752	D/661771-251	B.19			
731754	D/661782-251	B.19			
731755	D/661782-255	B.49			
731756	D/661782-285	B.47			
731761	D/661785-251	B.19			
731762	D/661785-255	B.49			
731763	D/661785-285	B.47			
731769	D/661793-251	B.21			
731773	D/661793-281	B.46			
731786	D/661960-231	B.17			
731787	D/661960-245	B.17			
731788	D/661960-251	B.17			
731792	D/661970-245	B.19			
731794	D/661971-201	B.17			
731795	D/661971-202	B.17			
731798	D/661980-245	B.19			
731800	D/661990-245	B.21			
731815	D/662361-231	B.39			
731818	D/662361-273	B.43			
731819	D/662361-281	B.46			
731825	D/662362-231	B.39			
731828	D/662362-273	B.43			
731829	D/662362-281	B.46			
731838	D/662363-273	B.43			
731839	D/662363-281	B.46			
731845	D/662461-231	B.39			
731848	D/662461-273	B.43			
731849	D/662461-281	B.46			
731855	D/662462-231	B.39			
731858	D/662462-273	B.43			
731859	D/662462-281	B.46			
731868	D/662463-273	B.43			
731869	D/662463-281	B.46			
731881	D/662960-200	B.21			
731882	D/662960-231	B.17			
731883	D/662960-232	B.17			
731884	D/662960-251	B.17			
731885	D/662960-252	B.17			
731895	D/662962-223	B.17			
731896	D/662962-224	B.17			

A

B

C

D

E

X



## Поиск по каталожному номеру

Указатель каталожных номеров и кодов

Номер по каталогу	Номер для справок	Страница	Номер по каталогу	Номер для справок	Страница	Номер по каталогу	Номер для справок	Страница	Номер по каталогу	Номер для справок	Страница
D/061...			D/061494-201	730757	B.22	D/062412-232	731921	B.28	D/661...		
D/061000-097	730000	B.11	D/061512-201	730185	B.7	D/062414-201	730833	B.28	D/661365-231	731570	B.17
D/061212-201	730004	B.7	D/061514-201	730189	B.7	D/062421-201	730579	B.31	D/661365-251	731571	B.17
D/061214-201	730008	B.7	D/061515-201	730193	B.7	D/062421-203	730580	B.31	D/661365-255	731572	B.49
D/061215-201	730012	B.7	D/061516-201	730197	B.7	D/062422-241	730834	B.31	D/661365-273	731574	B.43
D/061216-201	730016	B.7	D/061517-201	730201	B.7	D/062422-242	731927	B.31	D/661365-281	731575	B.46
D/061217-201	730020	B.7	D/061524-201	730215	B.9	D/062441-201	730585	B.35	D/661365-285	731576	B.47
D/061224-201	730034	B.9	D/061526-201	730223	B.9	D/062441-203	730586	B.35	D/661366-231	731584	B.17
D/061226-201	730042	B.9	D/061530-201	730510	B.11	D/062442-221	730835	B.35	D/661366-251	731585	B.17
D/061301-201	730984	B.3	D/061531-201	730513	B.11	D/062442-222	731933	B.35	D/661366-255	731586	B.49
D/061301-203	731404	B.3	D/061533-201	730516	B.11	D/062451-201	730588	B.36	D/661366-273	731588	B.43
D/061301-251	730985	B.4	D/061534-201	730519	B.13	D/062452-241	730836	B.36	D/661366-281	731589	B.46
D/061302-201	730986	B.3	D/061535-201	730522	B.13	D/062471-201	730777	B.41	D/661366-285	731590	B.47
D/061302-203	731407	B.3	D/061536-201	730525	B.13	D/062472-211	730839	B.41	D/661367-231	731557	B.17
D/061302-251	730987	B.4	D/061537-201	730528	B.13	D/062511-201	730592	B.28	D/661367-251	731601	B.17
D/061303-201	730988	B.3	D/061544-201	730530	B.15	D/062512-232	731923	B.28	D/661367-255	731602	B.49
D/061303-203	731410	B.3	D/061545-201	730532	B.15	D/062514-201	730845	B.28	D/661367-273	731606	B.43
D/061303-251	730989	B.4	D/061546-201	730534	B.15	D/062521-201	730595	B.31	D/661367-281	731607	B.46
D/061304-201	730990	B.3	D/061900-020	730250	B.7	D/062522-241	730846	B.31	D/661367-285	731608	B.47
D/061304-203	731413	B.3	D/061900-501	730992	B.3	D/062522-242	731929	B.31	D/661371-251	731618	B.19
D/061304-251	730991	B.4	D/061900-601	730996	B.3	D/062541-201	730601	B.35	D/661371-255	731619	B.49
D/061312-201	730049	B.7	D/061900-603	730997	B.3	D/062542-221	730847	B.35	D/661371-273	731621	B.43
D/061312-203	730050	B.7	D/061900-651	730998	B.4	D/062542-222	731935	B.35	D/661371-281	731622	B.46
D/061314-201	730055	B.7	D/061900-653	730999	B.4	D/062551-201	730604	B.36	D/661371-285	731625	B.47
D/061314-203	730056	B.7	D/061901-001	730252	B.12	D/062552-241	730848	B.36	D/661382-251	731632	B.19
D/061315-201	730061	B.7	D/061901-002	730253	B.12	D/062910-205	730655	B.12	D/661382-255	731635	B.49
D/061316-201	730067	B.7	D/061901-202	731000	B.3	D/062910-206	730656	B.12	D/661382-273	731637	B.43
D/061316-203	730068	B.7	D/061901-252	731001	B.4	D/062910-207	731347	B.12	D/661382-281	731638	B.46
D/061317-201	730073	B.7	D/061902-220	731002	B.3	D/062910-251	731436	B.28	D/661382-285	731639	B.47
D/061317-203	730074	B.7	D/061902-221	731003	B.3	D/062910-253	731437	B.28	D/661385-251	731646	B.19
D/061324-201	730088	B.9	D/061903-104	731004	B.3	D/062912-225	730614	B.29	D/661385-255	731647	B.49
D/061324-203	730089	B.9	D/061903-154	731005	B.4	D/062920-201	730661	B.11	D/661385-281	731648	B.46
D/061326-201	730096	B.9	D/061903-204	731006	B.3	D/062920-203	730662	B.11	D/661385-285	731649	B.47
D/061326-203	730097	B.9	D/061903-205	731007	B.3	D/062920-221	730663	B.11	D/661393-251	731654	B.21
D/061330-201	730454	B.11	D/061903-206	731008	B.3	D/062920-223	730664	B.11	D/661393-281	731656	B.46
D/061330-203	730455	B.11	D/061903-254	731009	B.4	D/062920-265	730665	B.14	D/661465-231	731662	B.17
D/061331-201	730457	B.11	D/061903-255	731010	B.4	D/062920-266	730666	B.14	D/661465-251	731663	B.17
D/061331-203	730458	B.11	D/061903-256	731011	B.4	D/062920-267	731348	B.14	D/661465-255	731665	B.49
D/061333-201	730460	B.11	D/061903-304	731012	B.3	D/062920-281	730853	B.11	D/661465-273	731667	B.43
D/061333-203	730461	B.11	D/061903-354	731013	B.4	D/062920-283	730854	B.11	D/661465-281	731668	B.46
D/061334-201	730463	B.13	D/061903-404	731014	B.3	D/062921-201	730610	B.14	D/661465-285	731669	B.47
D/061334-203	730464	B.13	D/061903-454	731015	B.4	D/062921-202	730611	B.14	D/661466-231	731677	B.17
D/061335-201	730466	B.13	D/061910-002	730255	B.7	D/062922-203	730625	B.14	D/661466-251	731678	B.17
D/061335-203	730467	B.13	D/061910-004	730256	B.7	D/062922-204	730626	B.14	D/661466-255	731679	B.49
D/061336-201	730469	B.13	D/061910-012	730257	B.7	D/062922-213	730627	B.14	D/661466-273	731681	B.43
D/061336-203	730470	B.13	D/061910-014	730258	B.7	D/062922-214	730628	B.14	D/661466-281	731682	B.46
D/061337-201	730472	B.13	D/061912-004	730260	B.7	D/062922-220	730615	B.14	D/661466-285	731683	B.47
D/061344-201	730474	B.15	D/061912-013	731415	B.7	D/062922-221	730616	B.14	D/661467-231	731691	B.17
D/061345-201	730476	B.15	D/061912-014	731416	B.7	D/062922-225	730617	B.32	D/661467-251	731692	B.17
D/061346-201	730478	B.15	D/061912-020	731024	B.7	D/062922-226	731459	B.14	D/661467-255	731693	B.49
D/061394-201	730743	B.22	D/061912-021	731467	B.8	D/062922-253	730629	B.14	D/661467-273	731695	B.43
D/061412-201	730117	B.7	D/061922-003	730261	B.9	D/062922-254	730630	B.14	D/661467-281	731696	B.46
D/061412-203	730118	B.7	D/061922-004	730262	B.9	D/062927-202	731056	B.11	D/661467-285	731697	B.47
D/061414-201	730123	B.7	D/061922-020	730263	B.9	D/062927-203	731351	B.11	D/661471-251	731706	B.19
D/061414-203	730124	B.7	D/061922-030	730281	B.9	D/062927-265	731453	B.12	D/661471-255	731707	B.49
D/061415-201	730129	B.7	D/061940-211	730649	B.11	D/062927-267	731552	B.29	D/661471-273	731709	B.43
D/061416-201	730135	B.7	D/061940-213	730650	B.11	D/062930-251	731420	B.35	D/661471-281	731711	B.46
D/061416-203	730136	B.7	D/061940-231	730651	B.11	D/062930-253	731421	B.35	D/661471-285	731712	B.47
D/061417-201	730141	B.7	D/061940-233	730652	B.11	D/062937-265	731455	B.14	D/661482-251	731719	B.19
D/061417-203	730142	B.7	D/061940-252	731538	B.11	D/062937-267	731554	B.14	D/661482-273	731721	B.43
D/061419-000	730144	B.8	D/061940-253	731539	B.11	D/062940-241	730667	B.15	D/661482-281	731723	B.46
D/061419-021	731466	B.8	D/061950-251	730653	B.15	D/062940-243	730668	B.35	D/661485-251	731728	B.19
D/061420-200	730805	B.8	D/061950-252	731540	B.15	D/062940-265	730669	B.15	D/661485-281	731729	B.46
D/061421-200	730806	B.8	D/061980-271	730975	B.41	D/062940-281	730855	B.15	D/661565-231	731733	B.17
D/061424-201	730157	B.9	D/061990-271	731357	B.22	D/062942-213	730633	B.15	D/661565-251	731734	B.17
D/061424-203	730158	B.9	D/062...			D/062942-214	730634	B.15	D/661566-231	731737	B.17
D/061426-201	730165	B.9	D/062311-201	730560	B.28	D/062942-220	730618	B.15	D/661566-251	731738	B.17
D/061426-203	730166	B.9	D/062311-203	730561	B.28	D/062942-221	730619	B.15	D/661567-231	731741	B.17
D/061430-201	730482	B.11	D/062312-232	731919	B.28	D/062942-225	730620	B.36	D/661567-251	731742	B.17
D/061430-203	730483	B.11	D/062314-201	730821	B.28	D/062942-226	731461	B.15	D/661665-231	731745	B.50
D/061431-201	730485	B.11	D/062321-201	730563	B.31	D/062942-253	730635	B.15	D/661666-231	731747	B.50
D/061431-203	730486	B.11	D/062321-203	730564	B.31	D/062942-254	730636	B.15	D/661667-231	731749	B.50
D/061433-201	730488	B.11	D/062322-241	730822	B.31	D/062947-202	731352	B.15	D/661771-251	731752	B.19
D/061433-203	730489	B.11	D/062322-242	731925	B.31	D/062947-203	731353	B.35	D/661782-251	731754	B.19
D/061434-201	730491	B.13	D/062341-201	730569	B.35	D/062947-265	731457	B.15	D/661782-255	731755	B.49
D/061434-203	730492	B.13	D/062341-203	730570	B.35	D/062960-240	730857	B.17	D/661782-285	731756	B.47
D/061435-201	730494	B.13	D/062342-221	730823	B.35	D/062961-201	730860	B.22	D/661785-251	731761	B.19
D/061435-203	730495	B.13	D/062342-222	731931	B.35	D/062961-202	730861	B.22	D/661785-255	731762	B.49
D/061436-201	730497	B.13	D/062351-201	730572	B.36	D/062970-261	730865	B.41	D/661785-285	731763	B.47
D/061436-203	730498	B.13	D/062352-241	730824	B.36	D/062972-223	730867	B.41	D/661793-251	731769	B.21
D/061437-201	730500	B.13	D/062371-201	730773	B.41	D/062972-224	730868	B.41	D/661793-281	731773	B.46
D/061444-201	730502	B.15	D/062372-211	730827	B.41	D/062972-225	730869	B.41	D/661960-231	731786	B.17
D/061445-201	730504	B.15	D/062411-201	730576	B.28	D/062972-227	731498	B.22	D/661960-245	731787	B.17
D/061446-201	730506	B.15	D/062411-203	730577	B.28	D/062990-261	731359	B.22	D/661960-251	731788	B.17



Номер по каталогу	Номер для справок	Страница	Номер по каталогу	Номер для справок	Страница
D/661970-245	731792	B.19	NIT4	401231	B.25
D/661971-201	731794	B.17	NIT6	401232	B.25
D/661971-202	731795	B.17	P9B...		
D/661980-245	731798	B.19	P9B01BR	187003	B.15
D/661990-245	731800	B.21	P9B10BR	187002	B.15
D/662...			V/333...		
D/662361-231	731815	B.39	V/333-013721	652062	B.5
D/662361-273	731818	B.43	V/333-013723	652063	B.5
D/662361-281	731819	B.46	V/333-013732	652017	B.5
D/662362-231	731825	B.39	V/333-013733	652018	B.5
D/662362-273	731828	B.43	V/333-013734	652019	B.5
D/662362-281	731829	B.46	V/333-013736	652020	B.5
D/662363-273	731838	B.43	V/333-013742	652021	B.5
D/662363-281	731839	B.46	V/333-013743	652022	B.5
D/662461-231	731845	B.39	V/333-013744	652023	B.5
D/662461-273	731848	B.43	V/333-013746	652024	B.5
D/662461-281	731849	B.46	V/333-013760	652016	B.5
D/662462-231	731855	B.39	V/333-013762	652025	B.5
D/662462-273	731858	B.43	V/333-013763	652026	B.5
D/662462-281	731859	B.46	V/333-013764	652027	B.5
D/662463-273	731868	B.43	V/333-013766	652028	B.5
D/662463-281	731869	B.46			
D/662960-200	731881	B.21			
D/662960-231	731882	B.17			
D/662960-232	731883	B.17			
D/662960-251	731884	B.17			
D/662960-252	731885	B.17			
D/662962-223	731895	B.17			
D/662962-224	731896	B.17			
D/662962-225	731897	B.39			
D/662962-227	731898	B.17			
D/662970-231	731903	B.39			
D/662972-229	731906	B.39			
D/769...					
D/769080-000	769080	B.11			
FP...					
FP32-BS	404608	B.25			
FP32-DIN	404610	B.25			
FP32-NF	404602	B.25			
FP50-NF	404604	B.25			
FP63-BS	404600	B.25			
FP63-DIN	404606	B.25			
FP-AUX	404628	B.26			
FP-AUX2NO	404638	B.26			
FP-AUXDIN	404635	B.26			
FP-AXE300	404637	B.26			
FP-DH	404625	B.26			
FP-DH-LOCK	404626	B.26			
FP-DH-LOCK-RY	404636	B.26			
FP-DH-SIDE	404627	B.26			
FP-N-COMB	404632	B.26			
FP-N-INBUS	404629	B.26			
FP-SWN-COMB	404633	B.26			
FP-SWN-INBUS	404630	B.26			
FP-TC	404631	B.26			
FP-TCDIN	404634	B.26			
IBK...					
IBK4MM	404640	B.26			
NET...					
NET25	401220	B.25			
NET32	401221	B.25			
NET40	402770	B.25			
NET50	402771	B.25			
NET63	402772	B.25			
NHG...					
NHG000/006	403000	B.25			
NHG000/010	403001	B.25			
NHG000/016	403002	B.25			
NHG000/020	403003	B.25			
NHG000/025	403004	B.25			
NHG000/032	403005	B.25			
NHG000/035	403006	B.25			
NHG000/040	403007	B.25			
NHG000/050	403008	B.25			
NHG000/063	403009	B.25			
NHG000/080	403010	B.25			
NHG000/100	403011	B.25			
NHG000/125	403012	B.25			
NHG000/160	403013	B.25			
NIT...					
NIT10	401225	B.25			
NIT16	401226	B.25			
NIT2	401230	B.25			
NIT20	401227	B.25			

A

B

C

D

E

X

Политика компании  
GE Consumer & Industrial  
– непрерывное улучшение  
изделий.  
Компания оставляет за собой  
право изменять конструкцию или  
любые конструктивные элементы  
изделий в любое время без  
уведомления.

Май 2006  
GE Consumer & Industrial







Отделение энергозащиты (в прошлом GE Power Controls) компании GE является первоклассным европейским поставщиком низковольтного оборудования, включая проводные устройства, жилые и промышленные распределительные электрические компоненты, изделия автоматизации, корпуса и распределительных панелей. Спрос на изделия компании проявляют оптовые продавцы, установщики, комплектовщики панелей, подрядчики, ИОО и электростанции по всему миру.

[www.ge.com/eu/powerprotection](http://www.ge.com/eu/powerprotection)  
[www.gepowercontrols.com](http://www.gepowercontrols.com)

ООО «ДЖИИ РУС»  
GE CONSUMER & INDUSTRIAL  
POWER PROTECTION  
123317, Москва  
Краснопресненская Наб., 18, 11 эт.  
Тел.: +7 495 739-68-58, +7 495 739-68-53,  
+7 495 739-68-51, +7 495 739-68-11  
Факс: +7 495 739-68-54, 739-68-59  
e-mail: [andrej.andreev@ge.com](mailto:andrej.andreev@ge.com)  
[maxim.sverchkov@ge.com](mailto:maxim.sverchkov@ge.com)

ПРЕДСТАВИТЕЛЬСТВО GE НА УКРАИНЕ  
GE CONSUMER & INDUSTRIAL  
POWER PROTECTION  
01004, Киев  
Ул. Шовковичная, 42/44, 8 эт.  
Тел.: +38 044 490 6983, +38 044 490 69 86  
Факс: +38 044 490 6982  
e-mail: [igor.nus@ge.com](mailto:igor.nus@ge.com)

ПРЕДСТАВИТЕЛЬСТВО GE В КАЗАХСТАНЕ  
GE CONSUMER & INDUSTRIAL  
POWER PROTECTION  
050000 Республика Казахстан,  
Алматы  
Ул. Фурманова, Д.100 Г,  
ОФИС 308-309  
Тел.: +7 3272 588 010, +7 3272 588 012  
Факс: +7 3272 588 011



GE imagination at work