

# Автоматические выключатели Record SL & Record Plus



# Краткий обзор автоматов GE

«Старшая линейка»

**Redline**  
125A, 440В



**Record Plus**  
1600A, 690В



**Entelliguard**  
6400A, 1000В



**SecoVac**  
4000A, 12кВ/24кВ



«Младшая линейка»

**DMS**  
63A, 400В



**Record SL**  
800A, 500В



**M-Pact Plus**  
6300A, 690В



**VB2-12**  
4000A, 12кВ



**Record**  
1250A, 415В

**Record**  
Снят с производства!



# Record Plus (16 - 1600A\*)



**FE**  
2, 3 и 4  
полюса  
25-250 A

**FD**  
1, 3 и 4  
полюса  
16-160 A

**FK**  
3 и 4  
полюса  
800-1600 A

**FG**  
3 и 4  
полюса  
250-630 A

\*от 3А с электромагнитным расцепителем Mag Break для рам FD, FE

# Record Plus (16 - 1600A\*)

## Тип выключателя

- Автоматический  
 Неавтоматический

## Ток

Тип рамы	FD	FE	FG	FK
Ток, А	16..160А	25...250А	250...630А	800...1600А

## Пример зависимости Icu от рабочего напряжения

	FD63/160					
	C	E	S	N	H	L
	63 или 160			63 или 160		
230/240В перем.	25	40	50	85	100	200
400/415В перем.	18	25	36	50	80	150
440В перем. тока	12	14	25	30	65	130 <sup>(A)</sup>
500В перем. тока	10	12	18	22	36	50 <sup>(A)</sup>
690В перем. тока	-	4.5	6	8	10	12

## Количество полюсов

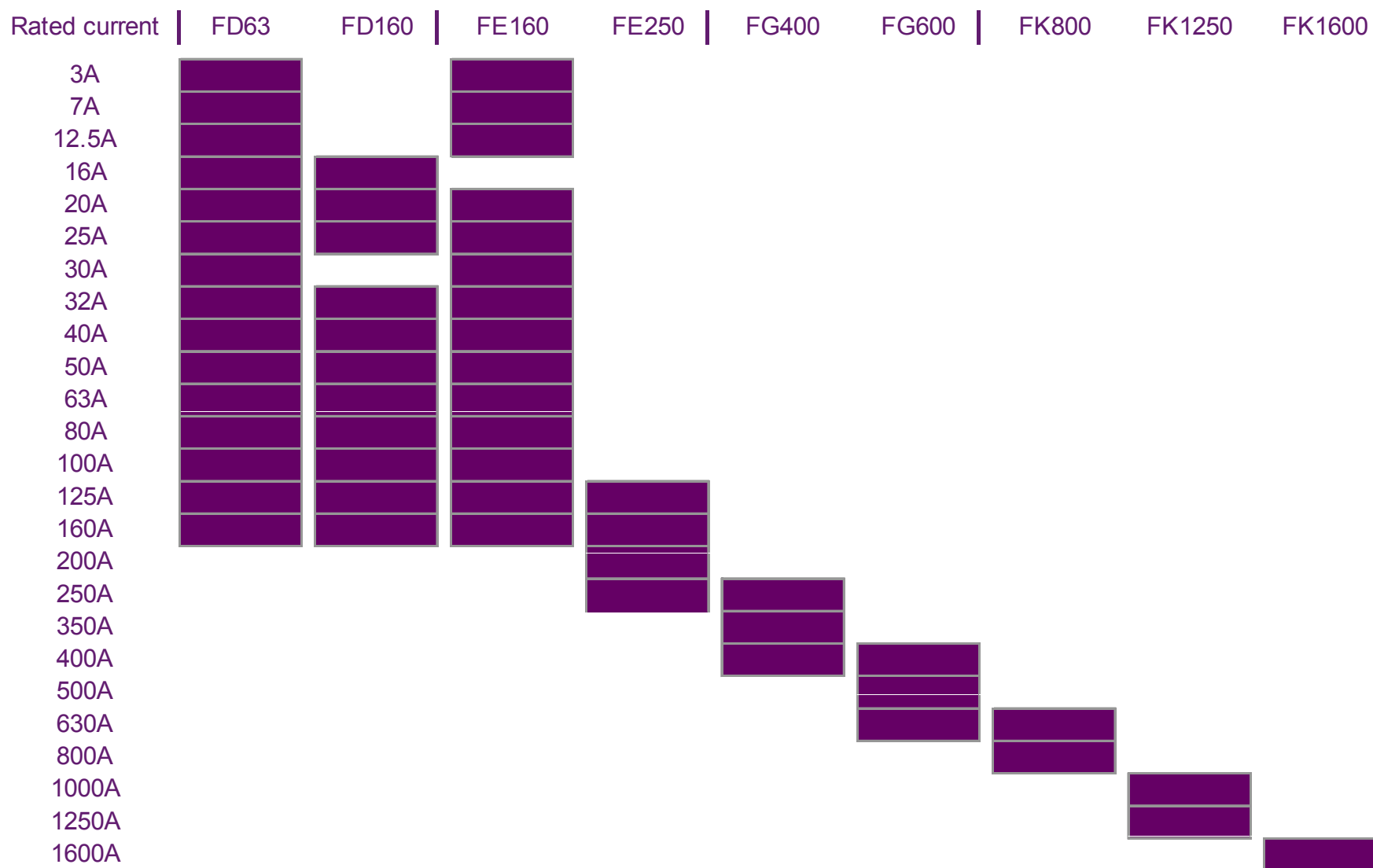
<input type="checkbox"/>	1			
<input type="checkbox"/>	2			
<input type="checkbox"/>	3	<input type="checkbox"/>	3	<input type="checkbox"/>
<input type="checkbox"/>	4	<input type="checkbox"/>	4	<input type="checkbox"/>

## Отключающая способность

<input type="checkbox"/>	C (18kA)			
<input type="checkbox"/>	E (25kA)			
<input type="checkbox"/>	S (36kA)			
<input type="checkbox"/>	N (50kA)	<input type="checkbox"/>	N (50kA)	<input type="checkbox"/>
<input type="checkbox"/>	H (80kA)	<input type="checkbox"/>	H (80kA)	<input type="checkbox"/>
<input type="checkbox"/>	L (150kA)	<input type="checkbox"/>	L (150kA)	<input type="checkbox"/>

\*от 3А с электромагнитным расцепителем Mag Break для рам FD, FE

# Исполнение решений по номинальным токам\*



\* Согласно выбранного расцепителя

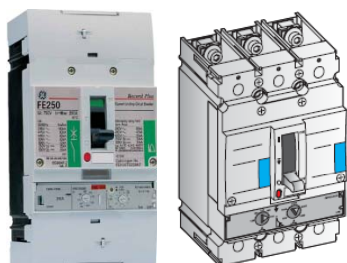
# Монтажное исполнение

## Ток

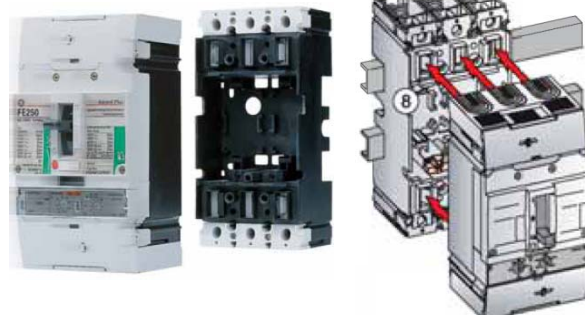
Тип рамы	FD	FE	FG	FK
Ток, А	16..160А	25...250А	250...630А	800...1600А

## Установка

- |                                       |                                       |                                       |                                       |
|---------------------------------------|---------------------------------------|---------------------------------------|---------------------------------------|
| <input type="checkbox"/> Стационарный | <input type="checkbox"/> Стационарный | <input type="checkbox"/> Стационарный | <input type="checkbox"/> Стационарный |
| <input type="checkbox"/> Втычной      | <input type="checkbox"/> Выдвижной    | <input type="checkbox"/> Выдвижной    | <input type="checkbox"/> Выдвижной    |



Стационарный



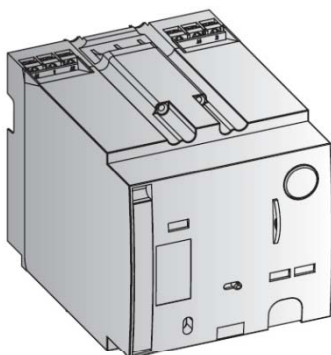
Втычной



Выдвижной

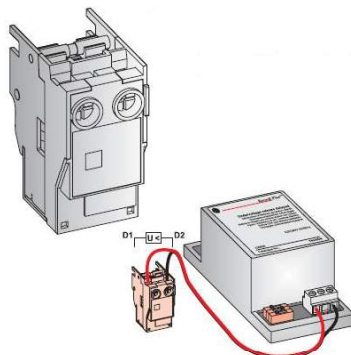
# Дополнительные принадлежности

## Привод включения (оператор)



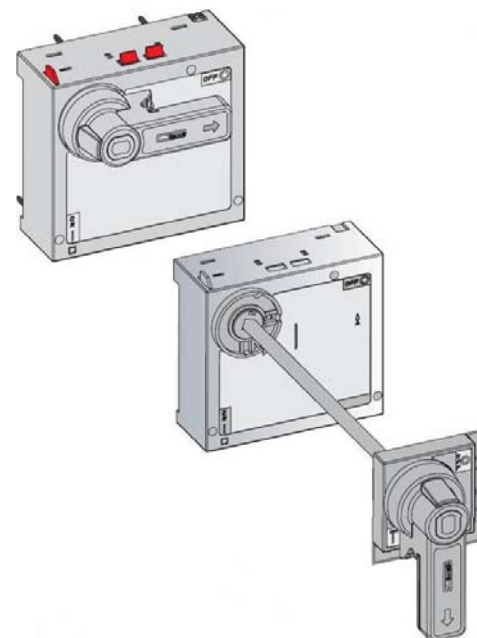
24V AC/DC  
48V AC/DC  
60V AC/DC  
110/130V AC/DC  
220/250V AC/DC  
400/440V AC/DC

## Расцепляющие устройства



- 1) Независимый расцепитель
  - 2) Минимального напряжения
  - 3) Минимального напряжения с задержкой
- 12V AC/DC  
24V AC/DC  
48V AC/DC  
60V AC/DC  
110/130V AC/DC  
220/240V AC/DC  
400/415V AC/DC  
440/480V AC/DC

## Выносная рукоятка

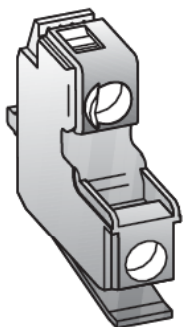


- 1) Красная
- 2) Серая



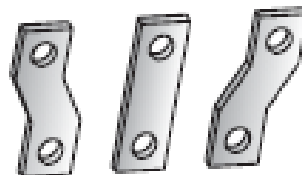
# Дополнительные принадлежности

## Дополнительные контакты



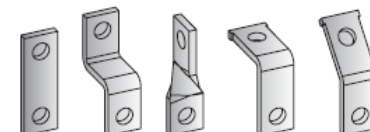
НО справа  
НО слева  
НО аварийный  
НЗ справа  
НЗ слева  
НЗ аварийный

## Плоские расширители



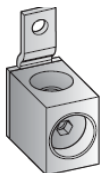
Внешние разъемы  
(3/4 пол.)

## Удлинители

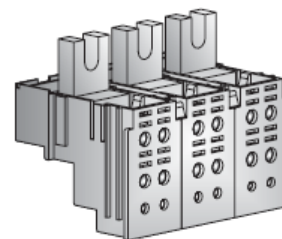
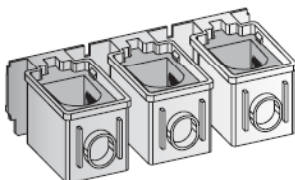


стандартные  
высокие  
Скрученные 90°  
Под угол 45°  
Под угол 90°

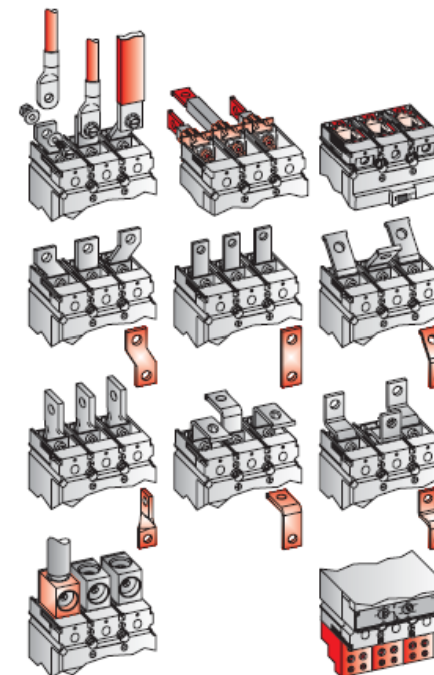
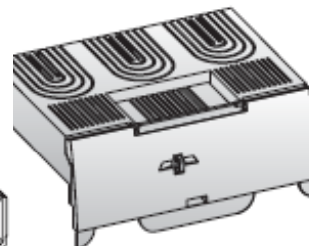
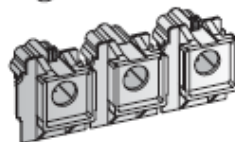
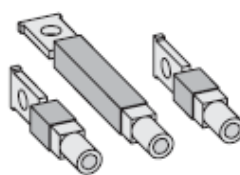
## Внешние кассетные зажимы (3/4 пол Al/Cu)



## Внутренние кассетные зажимы



## Подключение сзади





# Маркировка выключателя

**Тип автоматического выключателя** — FE250

**Напряжение пробоя изоляции** —  $U_i: 750V$

**Номинальное значение при закрытой раме прерывателя** —  $I_n = I_{the}: 250A$  40°C

$U_e$	50/60Hz	$I_{cu}/I_{cs}$
230V ~		85kA
400V ~		50kA
440V ~		42kA
500V ~		30kA
690V ~		10kA
250V 1p ==		50kA
500V 2p ==		50kA

**Отключающая способность (значения по стандарту IEC)** — 007

**Серийный номер** — BS CEI JIS UNE VDE

**Стандарты** — IEC60947-2 Cat. A

**Record Plus™**

**Описание изделия** — Circuit Breaker

Interrupting rating RMS Sym. Amps	
240V ~	42kA
480V ~	35kA
600V ~	18kA
250V 2p ==	10kA
500V 3p ==	10kA

**Крутящие моменты затягивания при соединении** — 413715

**Шестизначный номер ссылки и номинальное значение при расцеплении** — 200A

**Номер по каталогу** — Cat No FEN306F250KF

# Расцепители

Тип рамы	FD (16...160A)	FE (25...250A)	FG (250...630A)	FK (800...1600A)
----------	----------------	----------------	-----------------	------------------

**Термомагнитные**

- 
- 
- 
- 
- 

LTM (фиксир. уставки)  
 LTM (регулир. уставки)  
 LTMD(регулир.уст.)  
 GTM (генератор)  
 Mag Break (эл.двигат)

- 
- 
- 
- 

LTM (регулир. уставки)  
 LTMD (регулир. уставки)  
 GTM (генератор)  
 Mag Break (эл.двигат)

- 
- 

LTM (регулир. уставки)  
 Mag Break (эл.двигат)

**Электронные**

- 

SMR1

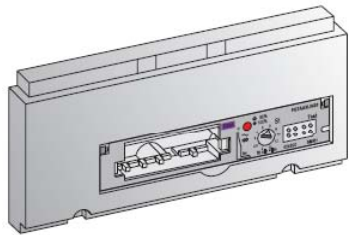
- 
- 
- 
- 

SMR1  
 SMR2 с 1 каналом  
 SMR2 с 2 каналами  
 Доп. инф модуль

- 
- 
- 

SMR1e (селективн.)  
 SMR1s (улучш. селективн.)  
 SMR1g (замык. на землю.)

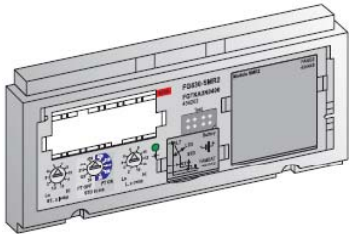
**Модульный электронный расцепитель SMR1**



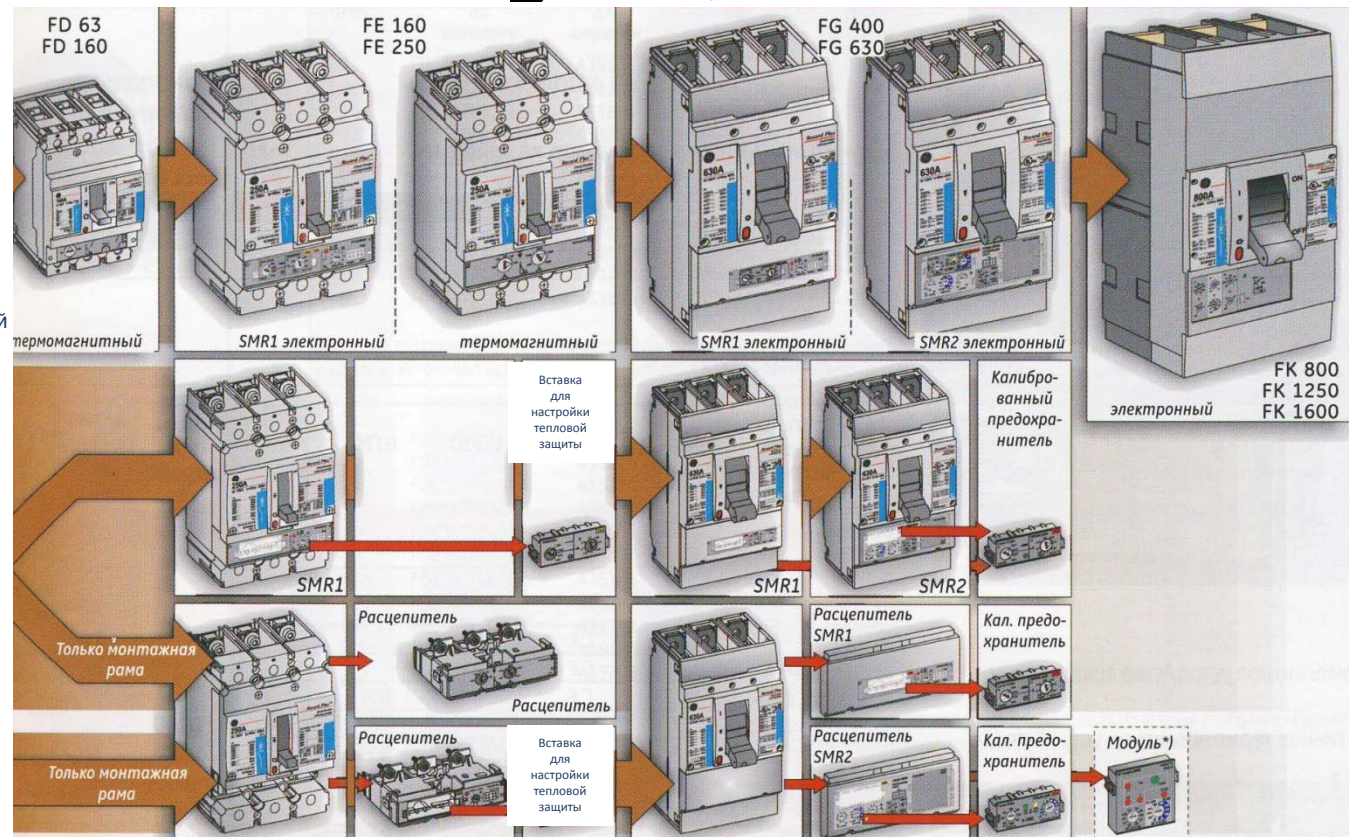
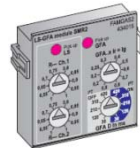
Вставка для настройки тепловой защиты



**Модульный электронный расцепитель SMR2**



Модуль расширения для SMR2 (амперметр/защита от замыканий/Modbus и др.)



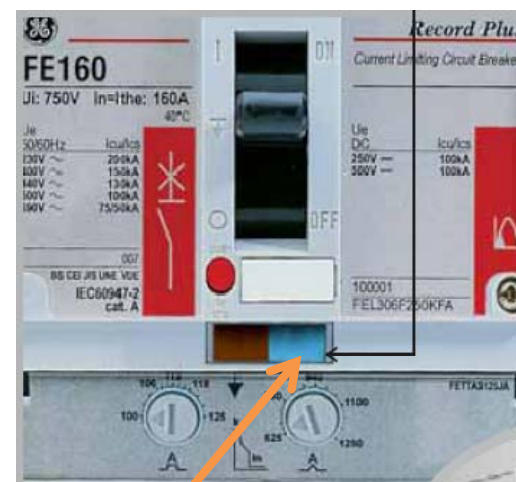
# Record Plus отличительные достоинства

Селективный и токоограничивающий выключатель

(Выключатель с поворотным контактом)



Два контакта отключаются одновременно  
Высокоскоростное и надежное отключение.  
Превосходное ограничение тока.



FD - Самый маленький АВ в мире с  $I_{cu}$  150 кА при 415 В AC. При ( $I_{cu} = I_{cs}$ ).....выдерживает до 5 раз !!!

FE и FG – выдерживают 75 кА при 690 В AC. Испытано до 170 кА при 440 В пер. тока

Стандартная линия 50 кА при 415 В и 36 кА при 480 В

FD –Линия 36 кА при 415 В и 25 кА при 480 В

FE- линия 80 кА при 415 В и 65 кА при 480 В

До типоразмера FG  $\leq$  при 500 В  $I_{cs} = 100\% I_{cu}$ .

Линия токоограничивающих выкл. 150 кА при 415 В и 130 кА при 480 В

FE имеет индикатор срабатывания теплового расцепителя



# Новая экономичная серия Record SL



# Технические характеристики\*

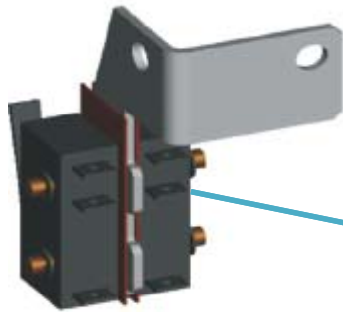
Выключатель	LD160		LE250	
Количество полюсов	1,3,4		3,4	
Номинальное напряжение изоляции, $U_i$ (В)	690	690	690	690
Номинальное импульсное напряжение, $U_{imp}$ (кВ)	8	8	8	8
Номинальное рабочее напряжение, $U$ (В)	500	500	500	500
Номинальный ток, $I_n$ (А), при 40°C	16-160А	16-160А	125-250А	125-250А
Номинальный ток, $I_n$ (А), при 50°C	16-160А	16-160А	125-250А	125-250А
Предельный полный ток отключения, $I_{cu}$ (кА)				
240В AC	25	40	25	40
400/415В AC	16	25	16	25
440В AC	14	16	14	16
500В AC	10	12	10	12
240В AC 1 полюс	-	25	-	-
Номинальный рабочий ток отключения, $I_{cs}$ (кА), (% от $I_{cu}$ )	75%	50%	75%	50%
Износостойкость механическая	10000	10000	10000	10000
Износостойкость электрическая	5000	5000	5000	5000
Расцепитель магнитный	постоянны		$(0,7-1) \times I_n$	
Расцепитель тепловой	постоянны		постоянны	
<b>Размеры ШхВхД (мм)</b>				
1 полюс	26x120x100			
3 полюса	78,5x120x100		104,5x154x111	
4 полюса	105x120x100		140x154x111	
<b>Масса (кг)</b>				
1 полюс	0,62			
3 полюса	1,29		1,65	
4 полюса	1,64		2,31	



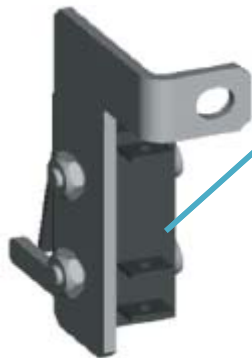
\* Автоматические выключатели на токи свыше 250А до 800А будут доступны в 2010 году

# Аксессуары

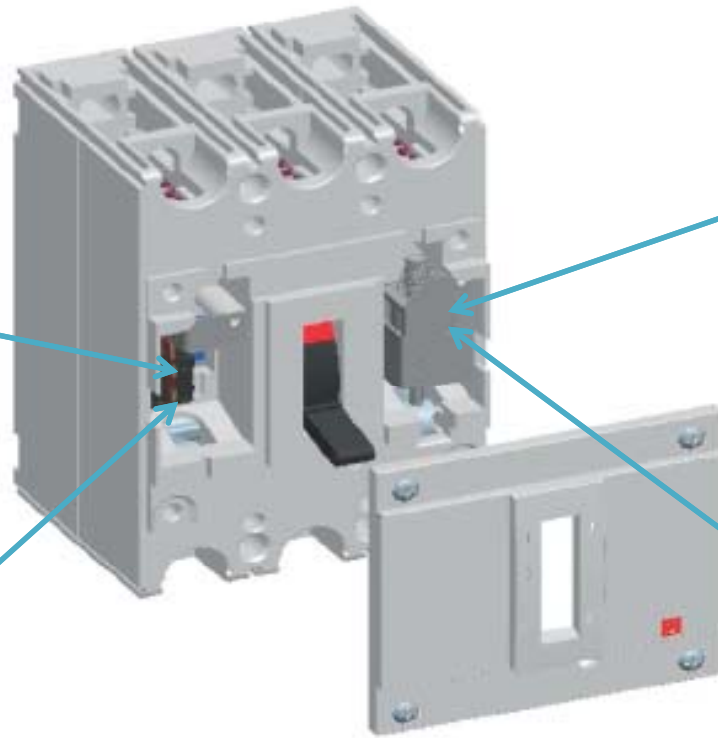
## Дополнительные контакты



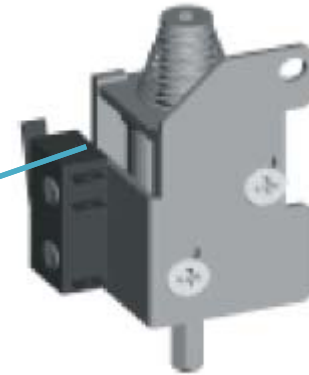
Контакт Авария



Контакт состояния 1CO /2CO



## Расцепители



Независимый расцепитель  
110В, 220/240В, 380/415В АС



Расцепитель минимального напряжения  
110В, 220/240В, 380/415В АС

# Аксессуары

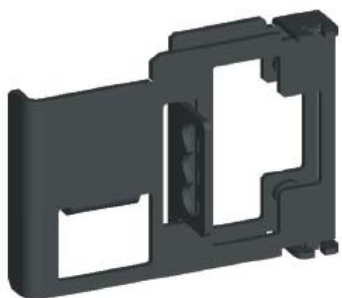
Защитные щитки  
1/3/4 полюса



Поворотная рукоятка на автомат /на дверь



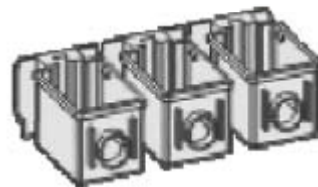
Блокировочное  
устройство



Плоские расширители  
1/3/4 полюса



Кассетные зажимы  
3/4 полюса



Разделитель фаз  
3/4 полюса





Спасибо  
за  
внимание!