

# БУССОЛЬ БГ-1 РУКОВОДСТВО ПОЛЬЗОВАТЕЛЯ



## НАЗНАЧЕНИЕ ИЗДЕЛИЯ

Буссоль БГ-1 ТУ У 3.32-14307593-023-97, рисунок А.1, предназначена для измерения румбов и азимутов направлений, горизонтальных углов на геодезических полигонах, при инженерно-геодезических и топографических работах.

Буссоль может эксплуатироваться при температуре окружающей среды от минус 40 до плюс 50 °С и повышенной относительной влажности до 98% при температуре плюс 20 °С.

В процессе эксплуатации буссоль может подвергаться воздействию на неё ударных нагрузок, возникающих при транспортировании любым видом транспорта, а также вибрационных нагрузок в диапазоне частот от 20 до 80 Гц при ускорении 49 м/с<sup>2</sup> (5 g). Магнитная стрелка при этих воздействиях должна быть заарретирована.

## УСТРОЙСТВО И ПРИНЦИП РАБОТЫ

Основными частями буссоли является лимб 6, в соответствии с рисунком А.2, алидада 7, и геодезическое устройство 23.

Лимб 6 состоит из литого корпуса.

На конической поверхности лимба награвирована круговая шкала 1.

Алидада состоит из литого основания. Устройство буссоли обеспечивает свободное вращение алидады относительно лимба. Алидада и лимб скреплены кольцом 5. На конических поверхностях выступов алидады награвированы два верньера 2, диаметрально противоположных друг другу. На алидаде установлены два складных диоптра: глазной 18 и предметный 10. Глазной диоптр имеет узкую смотровую щель, предметный – вертикально натянутую в прорези нить 11. В центре алидады установлено геодезическое устройство, скрепленное жёстко с ней винтами 4.

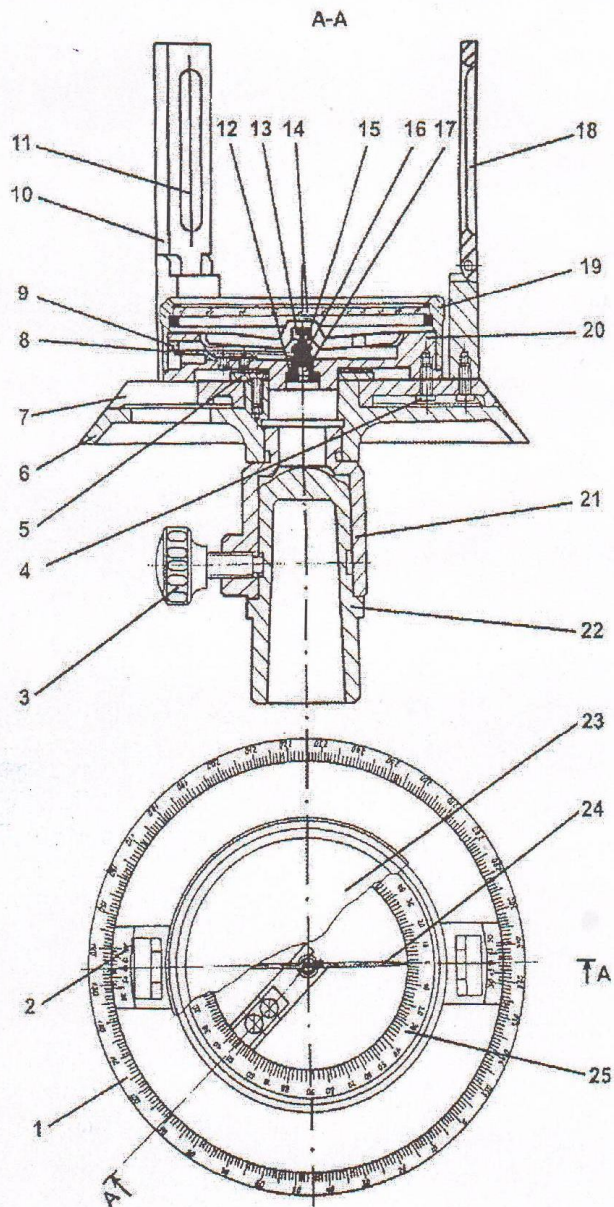
Геодезическое устройство состоит из корпуса 20, на верхней кольцевой поверхности которого нанесена шкала румбов 25. В центре корпуса ввёрнут ниппель 12 с установленной в нём иглой 15 и котировочным винтом 17.

Стальная магнитная стрелка 24 агатовым подпятником 13 посажена на острие иглы. Для предохранения стрелки и шкалы от осадков, пыли и механических повреждений служит крышка 19 с защитным стеклом 14. Арретирующее устройство состоит из пружины 8, втулки 16 и профилированного кулачка 9. При вращении крышки по часовой стрелке пружина арретира, понуждаемая кулачком, поднимает втулкой стрелку, снимая ее с иглы и поджимая к стеклу. В таком положении стрелка и игла не воздействуют друг на друга, предохранены от износа и повреждений. Поворотом крышки против часовой стрелки стрелку буссоли опускают на иглу.

В центральное отверстие лимба снизу ввинчена переходная втулка 21 и ось 22, в которой имеется снизу глухое коническое отверстие для посадки на стойку. Переходная втулка с осью соединяется закрепительным винтом 3.

Принцип работы буссоли основан на свойстве свободно подвешенной намагниченной стрелки располагаться в плоскости магнитного меридиана.

## УСТРОЙСТВО БУССОЛИ



- 1 - круглая шкала, 2 - верньер, 3 - закрепительный винт, 4 - винт, 5 - кольцо,  
 6 - лимб, 7 - алидада, 8 - пружина, 9 - кулачок, 10 - диоптр предметный,  
 11- нить, 12 - ниппель, 13-подпятник, 14-защитное стекло, 15-игла, 16-втулка,  
 17 - винт юстировочный, 18 - диоптр глазной, 19 - крышка, 20 - корпус,  
 21 - переходная втулка, 22 - ось, 23 - геодезическое устройство,  
 24 - магнитная стрелка, 25 - шкала румбов.

## ПОРЯДОК РАБОТЫ

Установку буссоли производить на колу (стойке) для чего:

- рассоединить переходную втулку 21, в соответствии с рисунком А.2, и ось 22, повернув закрепительный винт 3 против часовой стрелки на 1,5 - 2 оборота;
- плотно посадить ось на кол, предварительно вбитый в грунт и выверенный по отвесу;
- соединить переходную втулку с буссолью путем ее вращения по часовой стрелке до упора; надеть буссоль с переходной втулкой на ось.
- Для измерения румбов и азимутов после установки буссоли на колу:
- раскрыть диоптры 10 и 18;
- повернуть крышку 19 против часовой стрелки до упора;
- совместить числовую отметку "0" верньера 2 при глазном диоптре 18 с числовой отметкой "0" шкалы лимба 6 поворотом алидады 7 и числовую отметку "0" шкалы румбов 25 с северным (чёрным) концом магнитной стрелки 24 поворотом всей буссоли.
- Закрепить буссоль на колу, зажав закрепительный винт. Поворотом алидады совместить нить 11 предметного диоптра 10 с предметом (целью), азимут (румб) направления на который определяется.

### Снять отсчёты:

- для азимутов – по лимбу с помощью верньера при глазном диоптре;
- для румбов – по шкале румбов, используя в качестве указателя северный конец магнитной стрелки.

После окончания работ заарретировать магнитную стрелку поворотом крышки по часовой стрелке.

ЗАПРЕЩАЕТСЯ подвергать буссоль воздействию толчков, встряхиваний и других ударных нагрузок в разарретированном состоянии.

Для измерения горизонтальных углов, после установки буссоли на колу, раскрыть диоптры и закрепить буссоль на колу, зажав закрепительный винт.

Совместить поворотом алидады нить предметного диоптра с предметом и снять отсчет по лимбу с помощью верньера при глазном диоптре.

Совместить поворотом алидады нить предметного диоптра с другим предметом и аналогично снять отсчет по лимбу.

Вычислить разность двух отсчетов. Полученное значение будет равно горизонтальному углу между данными предметами.

## ТЕХНИЧЕСКОЕ ОБСЛУЖИВАНИЕ

С целью обеспечения бесперебойной работы и поддержания буссоли в постоянной технической готовности необходимо своевременно проводить техническое обслуживание.

Техническое обслуживание заключается в выполнении текущего обслуживания, которое проводят один раз в шесть месяцев или по мере необходимости персоналом, эксплуатирующим буссоль.

Порядок текущего обслуживания:

- вынуть из футляра буссоль;

- выполнить работы, указанные в таблице 2;
- уложить буссоль в футляр

**Таблица 2**

Содержание работ и методика их проведения	Чистка от пыли и загрязнений. Удалить пыль и загрязнения с наружных поверхностей ветошью, смоченной в бензине. Чистку защитного стекла производить в следующей последовательности: удалить пыль с наружных поверхностей салфеткой; протереть подготовленные смеси; протереть поверхности насухо салфеткой; поверхности ватным тампоном, смоченным в спиртоэфирной смеси; протереть поверхности насухо салфеткой.
Технические требования	Наличие пыли, загрязнений масляных пятен и других налетов на поверхности буссоли не допускается.
Материалы, необходимые для проведения работ	Ветошь обтирочная ТУ 63-178-77-82. Бензин Б-70 ГОСТ 1012-72 Салфетка из бязи ГОСТ 29298-92 Вата ТУ У 00306756.003-97 Спиртоэфирная смесь: 80-90% петролейного эфира ТУ 6-02-1244-83 и 20-10% ректификованного спирта ГОСТ 5962-67

### **ПРАВИЛА ХРАНЕНИЯ**

Буссоль должна храниться в укладке предприятия изготовителя в отапливаемых помещениях (хранилищах) при температуре окружающей среды от плюс 5 до плюс 40 °С, относительной влажности до 80% при температуре плюс 25 °С.

Запрещается хранение буссолой в непосредственной близости (ближе 2 м) от массивных стальных предметов, электрических проводов и нагревательных приборов, а также в помещениях с химреактивами и веществами, выделяющими едкие пары.

Расстояние между складываемыми буссолями, полом и стенами должно быть не менее 0,1 м.

Перед началом эксплуатации расконсервируйте буссоль притиранием законсервированных поверхностей ветошью, смоченной бензином с последующей сушкой или притиранием насухо.

В случае постановки буссоли, бывшей в эксплуатации, на длительное хранение (более 6 месяцев) подвергните буссоль консервации.

Для этого нанесите на наружные неокрашенные металлические поверхности кистью (тампоном) тонкий слой смазки ГОИ-54П ГОСТ 3276-89 или ПВК ГОСТ 19537-83.

Поверхности, подлежащие консервации, должны быть очищены от загрязнений и высушены.

Производите консервацию в сухом и чистом помещении при температуре воздуха не менее плюс 15 °С.

## ТРАНСПОРТИРОВАНИЕ

Транспортирование буссоли может осуществляться всеми видами транспорта в крытых транспортных средствах.

При погрузочно-разгрузочных работах и транспортировании недопустимы механические повреждения упаковки и буссоли.

Буссоли должны находиться в упаковке, которая обеспечивает их сохранность при транспортировании любым видом транспорта при температуре от минус 50 до плюс 50<sup>0</sup>С.

## ПОВЕРКА БУССОЛИ

Настоящий раздел устанавливает методику первичной и периодической проверок.

Первичную поверку производят при выпуске буссоли из производства и после ремонта.

Периодическую поверку буссолей производят в зависимости от интенсивности эксплуатации, но не реже одного раза в год.

Операции и средства поверки, указание мер безопасности при поверке.

При проведении поверки должны быть выполнены операции, указанные в таблице 3.

Таблица 3

Наименование операций	Номер пункта	Проведение операции при	
		первичной поверке	периодической поверке
1 Внешний осмотр	10.4.1	Да	Да
2 Опробование	10.4.2	Да	Да
3 Определение метрологических характеристик 3.1 Определение средней квадратической погрешности измерения магнитных азимутов и румбов	10.4.3.1	Да	Да
3.2 Определение средней квадратической погрешности измерения горизонтальных углов	10.4.3.2	Да	Да
3.3 Определение порога чувствительности прибора	10.4.3.3	Да	Да

Примечание — Поверку производят выборочно. Объём выборки определяют в соответствии с ГОСТ 20736-75 при уровне контроля 1 с применением метода случайного отбора по ГОСТ 18321-73. Объём выборки приведен в