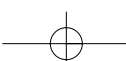


EMOtec

Исполнительный механизм теплового типа



EMOtec

Описание

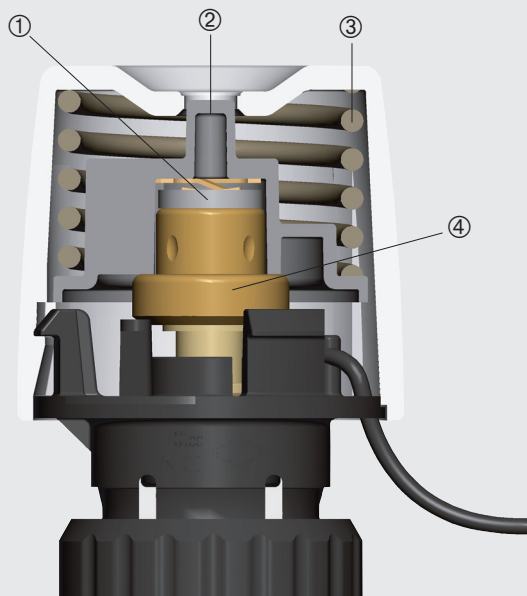


Привод тип EMOtec представляет собой двухпозиционный исполнительный механизм теплового типа. Привод предназначен для подключения к терморегулятору с двухточечным выходом (например, термостат тип P или система радиуправления Radiocontrol F). Прибор тип EMOtec снабжен индикатором, определяющим позицию клапана (открыт, закрыт). Выпускаются модели с рабочим напряжением 230В и 24В, только вариант "обесточенная закрытая" (NC).

Привод не требует технического обслуживания. Привод разработан для установки на 2-х и 3-х ходовые клапаны. Компактность прибора позволяет его монтировать в шкафах коллекторов системы «теплых» полов. Корпус прибора выполнен из белого термостойкого, ударопрочного пластика.

Конструкция

EMOtec (230 В, нормально закрыт)



- ① Нагревательный элемент
- ② Индикатор
- ③ Пружина
- ④ Расширительная система

- Компактность исполнения, особенно для шкафов коллекторов
- Индикатор функций
- Встроенная защита гарантирует безопасность работы (для моделей с напряжением 230В)
- Бесшумность, не требует обслуживания

EMOtec

Порядок работы

Обесточенная закрытая модель (NC)

При подаче напряжения происходит воздействие на расширяемую систему исполнительного механизма. После временной задержки идет процесс равномерного открытия.

В случае отключения напряжения исполнительный механизм, благодаря охлаждению, с временной задержкой закрывает клапан.

Обесточенная открытая модель (NO)

При подаче напряжения происходит воздействие на расширяемую систему исполнительного механизма. После временной задержки идет процесс равномерного закрытия.

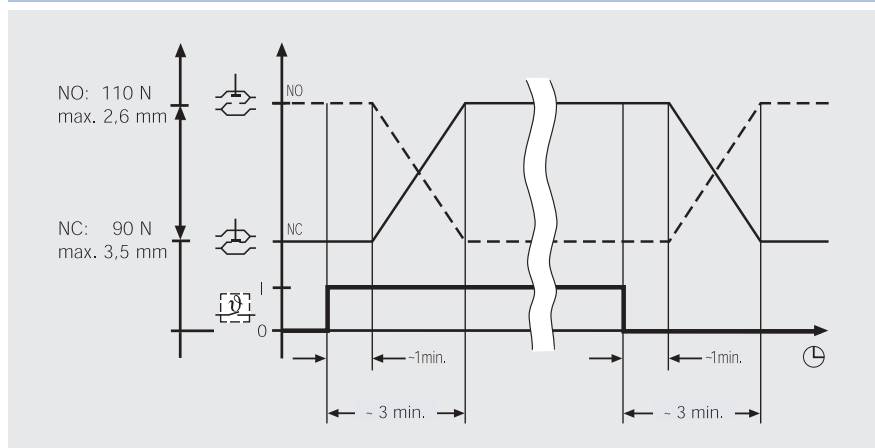
В случае отключения напряжения исполнительный механизм, благодаря охлаждению, с временной задержкой открывает клапан.

Примечание

При проведении эксплуатационных испытаний убедитесь в наличии временной задержки!

Количество открытий и закрытий зависит от температуры воздуха в помещении.

Схема



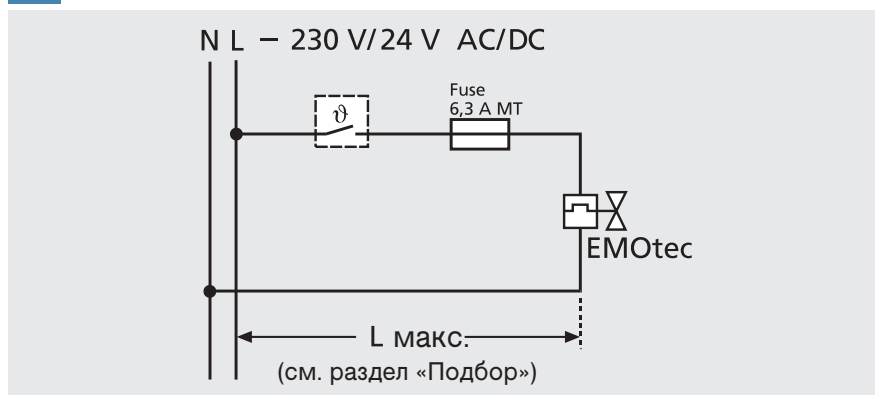
Применение

Привод тип EMOtec используется в двухточечных системах управления температурой по времени (например, в системах «теплых» полов).

Индикатор дает возможность регулярного тестирования позиции клапана.

Прибор тип EMOtec находит применение в системах отопления, тепло- и холодоснабжения.

Схема соединений



EMOtec

Технические характеристики

EMOtec	Модель 230 V	Модель 24 V
Рабочее напряжение: - Частота	234В (+10% / -15%) 0 - 60 Гц	234В (+25% / -10%) 0 - 60 Гц
Мощность потребления: - при старте	3 Вт (ВА) непрерывная работа 90 Вт (ВА)	3 Вт (ВА) непрерывная работа 90 Вт (ВА)
Ход:	3,5 мм	3,5 мм
Сила давления привода:	90 Н	90 Н
Время открытия и закрытия:	~ 3 мин.	~ 3 мин.
Тип защиты: - горизонтальная установка - вертикальная установка	По стандарту EN 60529 IP 43 IP 43	По стандарту EN 60529 IP 43 IP 43
Класс безопасности:	II по стандарту EN 60730 <input type="checkbox"/> только при соответственном монтаже	II по стандарту EN 60730 <input type="checkbox"/> только при соответственном монтаже
Защита от перенапряжения:	Регулируемый резистор	Регулируемый резистор
Корпус, цвет:	ABS/PC (противоударный), белый RAL 9016	ABS/PC (противоударный), белый RAL 9016
Соединительный кабель:	0,6 м, 2 x 0,50 мм ² (до 2 м по заказу)	0,6 м, 2 x 0,50 мм ² (до 2 м по заказу)
Сертификат CE (EMV / NS):	EN 55014 - 1 а EN 60730 - 2 - 14	EN 55014 - 1 а EN 60730 - 2 - 14
Температура окружающей среды	0 °C – + 50 °C в рабочем режиме	0 °C – + 50 °C в рабочем режиме
Средняя температура:	max 100 °C	max 100 °C
Температура хранения:	-20 °C – +70 °C	-20 °C – +70 °C
Установка:	На 2-х и 3-х ходовые клапаны с резьбой M 30x1,5	

Максимальное значение давления на закрытом клапане:
См. в технических характеристиках на 2-х и 3-х ходовые клапаны

Номера изделий

Обесточенная закрытая модель (NC)
1807-00.500

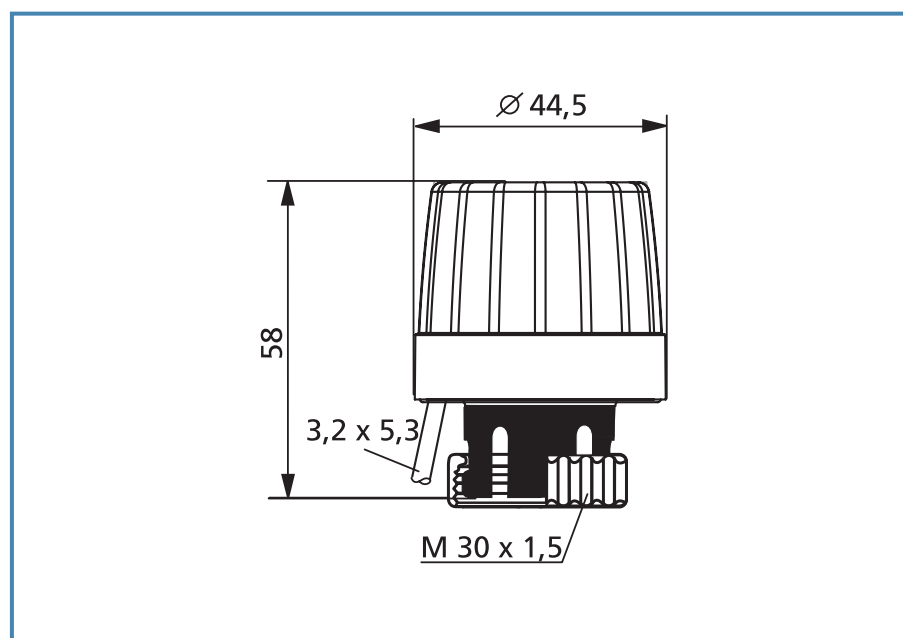
Обесточенная закрытая модель (NC)
1827-00.500

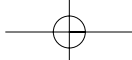
Обесточенная открытая модель (NO)
1809-00.500

Обесточенная открытая модель (NO)
1829-00.500

Модель 110 В – по заказу

Геометрические размеры





EMOtec



Расчет

Трансформатор 24В

Для работы с низким напряжением 24В необходим трансформатор, соответствующий стандарту EN 60730 и обладающий достаточной мощностью. Для выбора параметров трансформатора должно быть принято во внимание значение рабочей фазы.

То же самое касается и расположения переключающих контактов комнатных термостатов.

Минимальное энергопотребление трансформатора определяется: Суммарной мощностью 24В EMOtec (в рабочей фазе) и суммарной

мощностью термостат тип P. Комнатные регуляторы температуры (№ 1946/48-00.500) в расчет не принимаются.

Пример расчета:

2 x термостата тип P 24 В (№ 1942-00.500) по 1,5В каждый = 3 ВА
 6 x EMOtec 24 В (№ 1827-00.500) по 9В каждый = 54 ВА
 суммарная мощность = 57 ВА
 (= минимальное энергопотребление трансформатора)
 Выбранный трансформатор = 63 ВА

Защитное низкое напряжение 24 В

Согласно требованию защиты при работе с низким напряжением (SELV на основе DIN VDE 0100) необходимо использовать защитный развязывающий трансформатор соответствующий EN 60742.

Длина кабеля

Для обеспечения требуемого времени открытия исполнительных механизмов падение напряжения (зависит от длины кабеля и площади поперечного сечения) в рабочей фазе линий питания исполнительных

механизмов не должно превышать 4%. Для определения рабочей длины, при использовании медной проводки, используйте следующую стандартную формулу:

$$L \text{ max.} = \frac{l}{n}$$

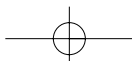
L max.: максимальная длина кабеля в метрах (см. схему соединений)
 l: табличное значение, м
 n: количество исполнительных механизмов

Кабель: Тип/название	Площадь поперечного сечения: А	Напряжение :		Примечание:
		230 В	24 В	
LiY/витая пара	0,34 мм ²	-	24 м	только для 24 В; соответствует \varnothing 0,6 мм только для 24 В; также с Y(R) 2x 0,8 мм ² не должен быть спрятан под штукатурку также для NYIF 1,5 мм ² также для NYM 2,5 мм ²
Y (R) / контрольный кабель	0,60 мм ²	-	43 м	
Сетев. кабель H03VVF/PVC	0,75 мм ²	494 м	53 м	
Кабель / NYM	1,50 мм ²	988 м	106 м	
Плоская внутренняя проводка / NYIF	2,50 мм ²	1646 м	177 м	

Пример:


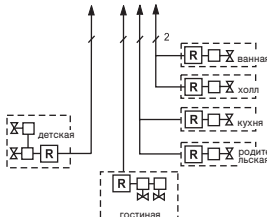
Найти: длину кабеля L max.
 Дано: Напряжение U = 24 V
 Площадь поперечного сечения провода A = 2 x 1,5 мм²
 Табличное значение l = 106 м
 Число исполнительных механизмов n = 4

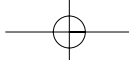
$$\text{Решение: } L \text{ max.} = \frac{l}{n} = \frac{106 \text{ м}}{4} = 26,5 \text{ м}$$



EMOtec

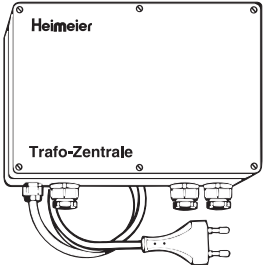
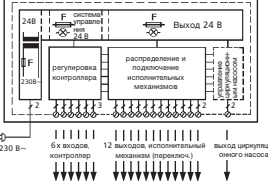
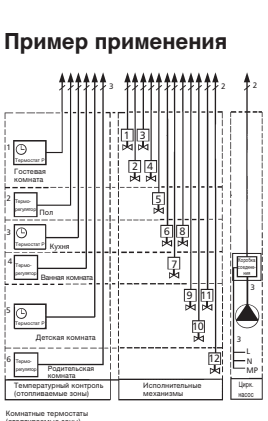
Аксессуары

Модель	Описание	Производитель	Номера изделий
	<p>Адаптер для установки EMOtec на клапаны других производителей. Резьба M30 x1,5 HEIMEIER</p>	Danfoss RA Danfoss RAV Danfoss RAVL Vaillant TA (M 28 x 1,5) Herz Markaryd Comap Velta Oventrop (M 30 x 1) Giacomini Rotex	9702-24.700 9800-24.700 9700-24.700 9700-27.700 9701-28.700 9700-30.700 9700-41.700 9700-55.700 9700-34.700 9700-10.700 9700-33.700 9700-32.700
	<p>Подключение к радиаторам с встроенными клапанами Адаптер для монтажа EMOtec с резьбой M 30 x 1,5 на термостатических клапанах с зажимным соединением Серии 2.</p> <p>Адаптер для монтажа EMOtec с резьбой M 30 x 1,5 на термостатических клапанах с зажимным соединением Серии 3.</p> <p>Гайка M 30 x 1,5, заводской стандарт.</p>		9703-24.700 9704-24.700
	<p>Трансформаторная подстанция Трансформаторная подстанция это трансформатор низкого напряжения 24В, соответствующий стандарту EN 60335 и выполненный в герметичном и ударостойком пластиковом корпусе. Он используется в качестве источника питания исполнительных механизмов и термостатов.</p> <p>Комнатные термостаты (максимум 10 термостатов 24В или термостаты тип P 24В) могут подключаться произвольным образом к выходам подстанции в сочетании с max10 устройствами EMO T 24В, в зависимости от условий установки. Имеется также возможность подключения исполнительных механизмов теплового типа, которые в обесточенном состоянии являются открытыми или закрытыми. Трансформаторная подстанция защищена на выходе и по линии питания стандартными тонкопроволочными предохранителями.</p>		1600-00.000
<p>Схема соединений</p> 	<p>Технические характеристики</p> <p>Рабочее напряжение: ~230В (+ 6 % / 15 %); 50/60 Гц; 120 ВА Выходное напряжение: ~24 В (+25% / -10%); 50/60 Hz Выходная мощность: max 100 ВА при непрерывной работе Выходные соединения: max 10 исполнительных механизмов и 10 комнатных термостатов или 10 термостатов тип P (см. схему соединений / пример применения)</p> <p>Длина кабеля Тип защиты: Расчет значения представлены на стр. 5 IP 22 в соответствии со стандартом EN 60529 (в зависимости от установочных требований)</p> <p>Класс безопасности: <input checked="" type="checkbox"/> II в соответствии со стандартом EN 60335 Корпус, цвет: ABS (ударостойкий пластик), светлосерый на основе RAL 7035 Разъем питания: съемное устройство; 1 м; 2 x 0,75 мм² с европейской заглушкой Терминал соединителя: Площадь фиксации max 2,5 мм² Сертификат CE (EMV и NS): EN 55014 и EN 500821 / EN 60335 Температура окружающей среды: 0°C – 60°C в рабочем режиме Установка: Настенная; кабельная проводка снизу Размеры: 200 мм x 120 мм x 90 мм (ширина x высота x глубина)</p>		
<p>Пример применения</p>  <p><input checked="" type="checkbox"/> = комнатный термостат или термостат тип P</p>			



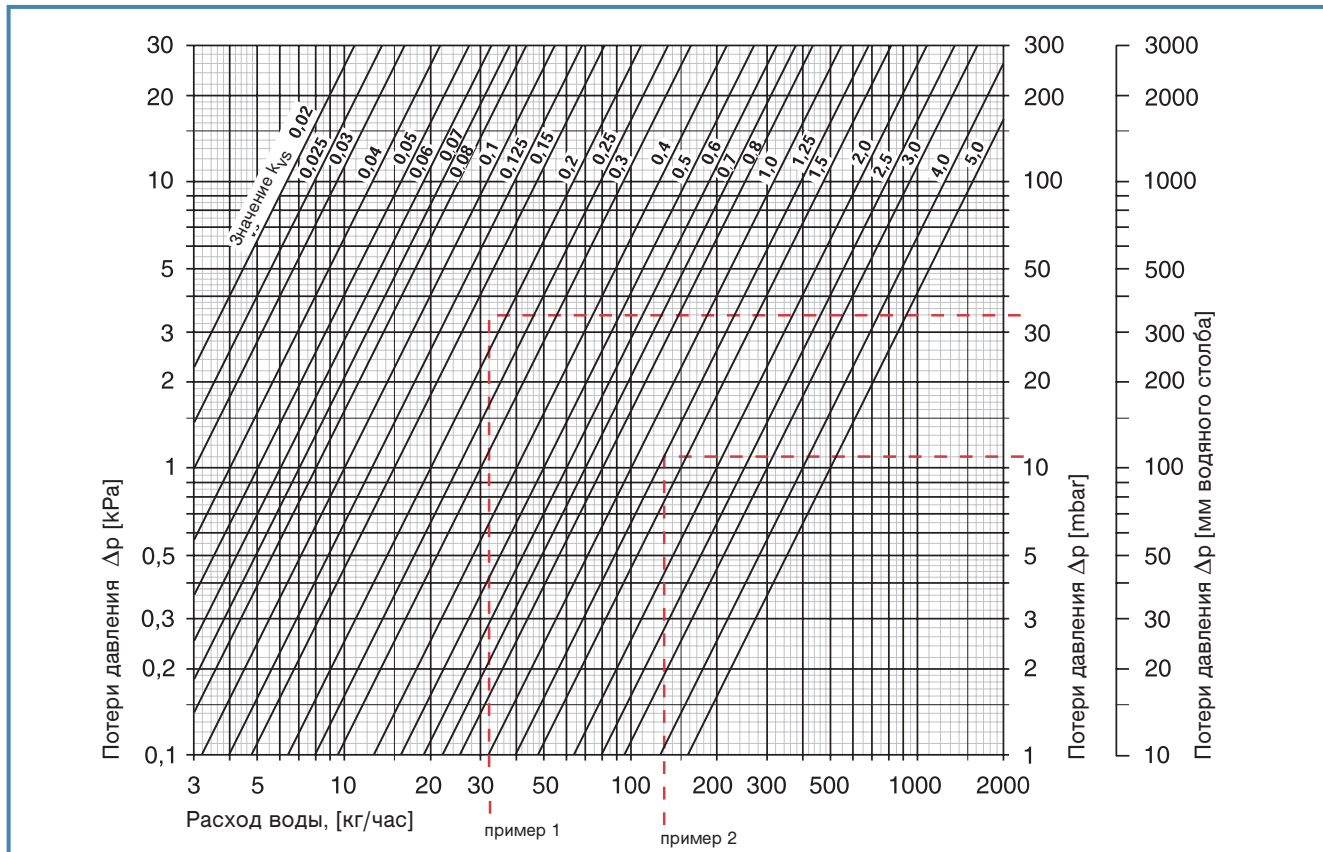
EMOtec



Модель	Описание	Номера изделий
	<p>Центральный трансформатор</p> <p>Центральный трансформатор трансформатор низкого напряжения 24В, соответствующий стандарту EN 60335 и выполненный в герметичном и удароустойчивом корпусе. Он используется в качестве основного источника питания исполнительных механизмов и термостатов.</p> <p>Благодаря минимизации времени, необходимого для кабельной разводки, трансформатор особенно удобен для подключения исполнительных механизмов центрального назначения, например, коллекторов для системы «теплого» пола.</p> <p>Расположение подсоединяемых терморегуляторов по отношению к устройствам EMOtec 24В, подключаемым к выходной панели, может быть сконфигурировано по желанию в зависимости от требований установки. Имеется также возможность подключения исполнительных механизмов теплового типа, которые в обесточенном состоянии являются открытыми (NO) или закрытыми (NC).</p> <p>Центральный трансформатор защищен на выходе и по линии питания стандартными тонкопроволочными предохранителями (для линии питания визуальная проверка). При необходимости в моделях с управлением насосом реле осуществляет включение и выключение циркуляционного насоса посредством плавающего контакта. Это означает, что циркуляционный насос работает лишь в том случае, когда требуется функционирование в режиме нагрева хотя бы одного термостата (необходимо использование исполнительного механизма, «нормально» закрытого исполнения).</p>	<p>Без управления насосом 1610-00.000</p> <p>С управлением насосом 1611-00.000</p>
<p>Схема соединений</p>	<p>Технические характеристики</p>	
	<p>Рабочее напряжение: ~ 230В AC (+ 6 % / 15 %); 50/60 Гц; 64 ВА</p> <p>Выходное напряжение: ~ 24В AC(+ 25 % / 10 %); 50/60 Гц</p> <p>Выходная мощность: макс. 20 ВА для термостатов</p> <p>Исполнительные механизмы макс. 36 ВА при непрерывной работе</p> <p>Входные/выходные цепи: макс. 6 комнатных термостатов или 6 термостатов тип Р и 12 исполнительных механизмов (см. схему соединений / пример применения)</p>	<p>Длина кабеля EMOtec Комнатные термостаты:</p> <p>Расчет значения представлен на стр. 5</p> <p>макс. 50 м для 3 x 0,14 мм²</p> <p>макс. 100 м для 3 x 0,34 мм²</p>
<p>Пример применения</p> 	<p>Управление насосом: контакт; плавающий; макс. ~ 250 В 8 (2) А</p> <p>Тип защиты: IP 22 в соответствии со стандартом EN 60529 (в зависимости от установочных требований)</p> <p>Класс безопасности: II в соответствии со стандартом EN 60335</p> <p>Корпус, цвет: ABS (удароустойчивый), светлосерый на основе RAL 7035</p> <p>Разъем питания: съемное устройство; 1 м; 2 x 0,75 мм² с европейской заглушкой</p> <p>Клемная колодка: Площадь сечения провода макс. 2,5 мм²</p> <p>Сертификат CE (EMV и NS): EN 55014 и EN 500821 / EN 60335</p> <p>Температура окружающей среды: От 0°С до +60°С в рабочем режиме</p> <p>Установка: Настенная; кабельная проводка снизу</p> <p>Размеры: 240 мм x 160 мм x 90 мм (ширина x высота x глубина)</p>	

Технические характеристики

Диаграмма



Значение K_{vs}

Значение K_{vs} клапана показывает объемный расход для полностью открытого клапана с перепадом давления на нем 1,0 бар.

Стандартная формула для водной среды:

$$K_{vs} = \frac{\dot{V}}{\sqrt{\Delta p}}$$

Символы и единицы измерения:

K_{vs}	[м ³ /час]	K_{vs} характеристика клапана
\dot{V}	[м ³ /час]	объемный расход
Δp	[бар]	падение давления

Пример 1

Найти: значение K_{vs} для определения клапана
 Дано: Расход воды $\dot{m} = 32$ кг/час
 Перепад давления на клапане $\Delta p_v = 34$ мбар
 Решение: значение K_{vs} из графика: 0,175 м³/час
 Выбор: Выбираем термостатический клапан тип V-Exakt (Предварительная настройка, 32)

Пример 2

Найти: Δp потери давления на клапане
 Дано: термостатический клапан тип Standard DN10, проходной
 Значение $K_{vs} = 1,25$ м³/час
 Расход воды $\dot{m} = 130$ кг/час
 Решение: Δp клапана из графика: 11 мбар

Напечатана на бумаге не содержащей хлора.
 Производитель имеет право вносить технические изменения.

Брошюра 2.3.4
 2340-01.483 / 05.05



Theodor Heimeier Metallwerk GmbH & Co. KG
 Postfach 1124, D-59592 Erwitte
 Тел: +49 (0) 29 43 / 891-0
 Факс: +49 (0) 29 43 / 891-100
 www.heimeier.com