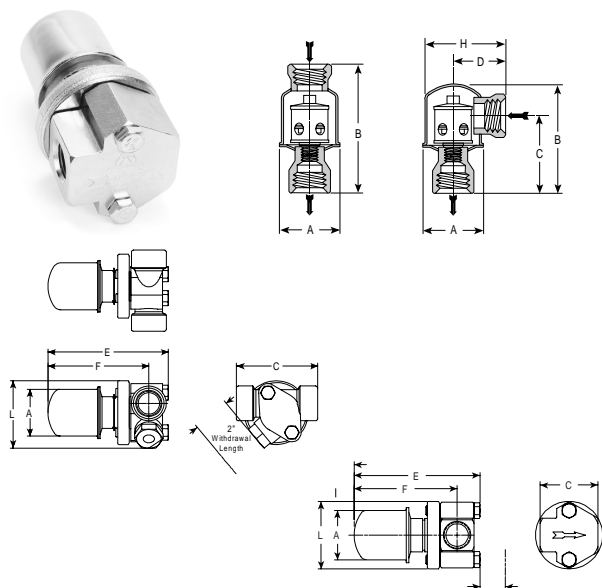


Конденсатоотводчик термостатический из нержавеющей стали для любой установки. Серия TTF 1/2" – 3/4 "

Габариты - вес



Тип	TTF-1	TTF-1	TTF-IR1	TTF-IR1	ТТ 2000	ТТ 2000 IS2	ТТ 2000 IS2
Размер	1/2"	3/4"	1/2"	3/4"	1/2"-3/4"	1/2"-3/4"	1"
A	57	57	57	57	57	57	57
B	114	119	95	100	-	-	-
C	-	-	67	71.4	60	89	102
D	-	-	49	48	25	-	-
E	-	-	-	-	133	130	133
F	-	-	-	-	108	111	111
G	-	-	-	-	60	89	102
L	-	-	-	-	72	72	72
кг	0.4	0.5	0.4	0.5	1.5	1.7	1.9

Описание

Принципом действия конденсатоотводчиков серии ТТ является расширение сильфона. Когда температура начинает повышаться, сильфон расширяется и перемещает клапан в закрытую позицию. Термостатические конденсатоотводчики с сильфоном обеспечивают открывающее и закрывающее действия при температуре слегка меньшей температуры пара. При запуске конденсатоотводчик холоден, клапан широко открыт, вследствие чего воздух и конденсат легко проходят сквозь всю систему.

Максимально допустимые условия эксплуатации

Давление : 20 бар
Температура : 190°C
Максимальный перепад давления : 20 бар

Соединение

Резьбовое BSPT и NPT
Под сварку с

Материал

Корпус и Крышка : Нержавеющая сталь
Клапан : Бронза
Седло : Нержавеющая сталь
Сильфон : Фосфор - бронза в нержавеющей стали

