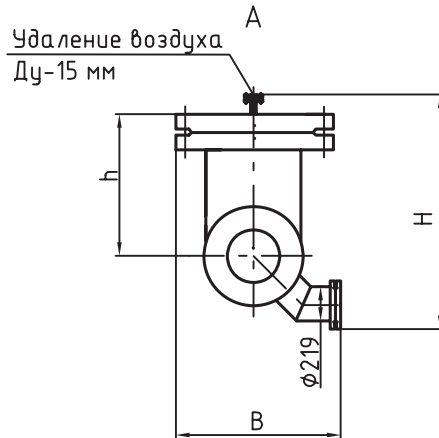
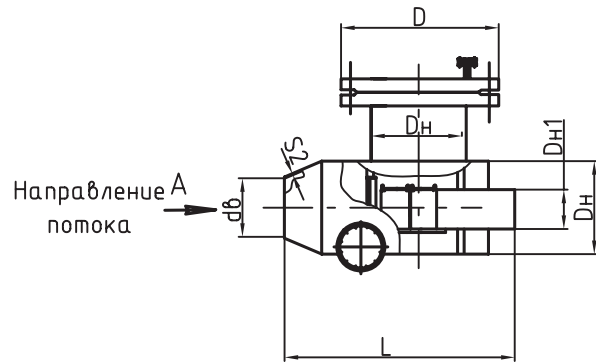


Грязевик горизонтальный ГГ  
(Серия ТС-565.00.000 СБ)

от Ду 150 до Ду 400 мм.  
Температура до 200 °С



| Обозначение | Производ.<br>м <sup>3</sup> /час | Ду<br>мм | Р <sub>у</sub><br>МПа | Д <sub>н</sub> ×S<br>мм | d <sub>в</sub> ×S <sub>2</sub><br>мм | Д <sub>н1</sub> ×S <sub>1</sub><br>мм | D<br>мм | L<br>мм | B<br>мм | H<br>мм | h<br>мм | Масса<br>кг |
|-------------|----------------------------------|----------|-----------------------|-------------------------|--------------------------------------|---------------------------------------|---------|---------|---------|---------|---------|-------------|
| ГГ-150-2,5  | 89                               | 150      | 2,5                   | 426×14                  | 149×8                                | 159×4,5                               | 610     | 1400    | 490     | 585     | 325     | 339         |
| ГГ-200-2,5  | 158                              | 200      |                       | 426×14                  | 205×8                                | 219×6                                 | 610     | 1340    | 520     | 585     | 325     | 351         |
| ГГ-250-2,5  | 247,3                            | 250      |                       | 426×14                  | 257×8                                | 273×8                                 | 610     | 1400    | 552     | 625     | 365     | 365         |
| ГГ-300-2,5  | 356                              | 300      |                       | 478×15                  | 309×8                                | 325×8                                 | 660     | 1660    | 607     | 677     | 395     | 473         |
| ГГ-350-2,5  | 484,6                            | 350      |                       | 530×18                  | 359×10                               | 377×9                                 | 730     | 1750    | 655     | 729     | 429     | 613         |
| ГГ-400-2,5  | 633                              | 400      |                       | 630×18                  | 408×10                               | 426×9                                 | 840     | 2080    | 725     | 828     | 490     | 783         |
| ГГ-150-1,6  | 89                               | 150      | 1,6                   | 426×11                  | 150×6                                | 159×4,5                               | 580     | 1300    | 480     | 563     | 325     | 265         |
| ГГ-200-1,6  | 158                              | 200      |                       | 426×10                  | 207×6                                | 219×6                                 | 580     | 1465    | 507     | 637     | 325     | 334         |
| ГГ-250-1,6  | 247,3                            | 250      |                       | 426×11                  | 261×6                                | 273×6                                 | 580     | 1390    | 542     | 623     | 365     | 284         |
| ГГ-300-1,6  | 356                              | 300      |                       | 478×12                  | 311×6                                | 325×8                                 | 640     | 1780    | 595     | 720     | 398     | 418         |
| ГГ-350-1,6  | 484,6                            | 350      |                       | 530×14                  | 359×10                               | 377×7                                 | 710     | 1750    | 640     | 728     | 430     | 480         |
| ГГ-400-1,6  | 633                              | 400      |                       | 630×16                  | 408×10                               | 426×8                                 | 840     | 2050    | 710     | 826     | 490     | 723         |
| ГГ-150-1,0  | 89                               | 150      | 1,0                   | 426×9                   | 150×6                                | 159×4,5                               | 565     | 1300    | 480     | 583     | 325     | 232         |
| ГГ-200-1,0  | 158                              | 200      |                       | 426×9                   | 207×6                                | 219×6                                 | 565     | 1280    | 507     | 637     | 325     | 241         |
| ГГ-250-1,0  | 247,3                            | 250      |                       | 426×9                   | 261×6                                | 273×6                                 | 565     | 1300    | 535     | 623     | 365     | 253         |
| ГГ-300-1,0  | 356                              | 300      |                       | 478×9                   | 313×6                                | 325×6                                 | 615     | 1550    | 585     | 675     | 395     | 316         |
| ГГ-350-1,0  | 484,6                            | 350      |                       | 530×10                  | 359×10                               | 377×7                                 | 670     | 1740    | 630     | 728     | 430     | 377         |
| ГГ-400-1,0  | 633                              | 400      |                       | 630×12                  | 408×10                               | 426×7                                 | 780     | 2060    | 702     | 826     | 490     | 520         |

Материал: - корпуса грязевика - СтЗсп5 ГОСТ 14637-89 (сталь 20 ГОСТ 8731-74);  
- корпуса фильтра - СтЗсп5 ГОСТ 14637-89 (сталь 20 ГОСТ 8731-74);  
- сетки фильтра - 12Х18Н9Т.

Сетка: 1-5-1,2 НУ (или 1-7-1,8 НУ) по ГОСТ 3826-82.

Грязевики не подлежат ведению Ростехнадзора

**Грязевики горизонтальные (серия ТС-565).**