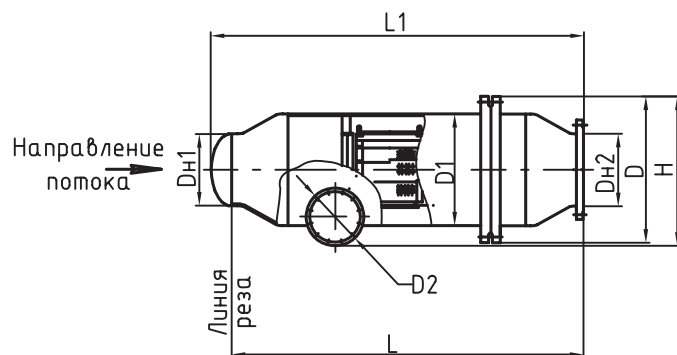


Грязевик горизонтальный ГГ
(серия ТС-566.00.000 СБ)

от Ду 500 до Ду 1400 мм
Температура до 200 °С



Обозначение	Производ. м ³ /час	Ду мм	Ру МПа	D1 мм	D2 мм	D _{н1} x S мм	Выход потока, мм				D мм	H мм	L мм	L1 мм	Масса, кг
							D _{н2}	φ _{окр отб}	φ отб	кол. отб					
ГГ-500-2,5	989	500	2,5	820	273	514x10	534	660	39	20	1075	1095	2870	3080	1479
ГГ-600-2,5	1424	600		920	273	606x10	634	770	39	20	1185	1185	2940	3122	1540
ГГ-700-2,5	1938,6	700		1020	325	698x12	724	857	45	24	1315	1315	3220	3425	2867
ГГ-800-2,5	2532	800		1220	325	798x12	824	990	45	24	1525	1490	3780	4010	2867
ГГ-900-2,5	3205	900		1220	325	896x12	924	1090	48	28	1525	1490	3432	3687	2913
ГГ-1000-2,5	3957	1000		1420	426	992x14	1024	1210	56	28	1750	1745	4082	4362	4288
ГГ-1200-2,5	5697	1200		1620	426	1192x16	1224	1420	56	32	1990	1935	4158	4488	5246
ГГ-1400-2,5	7755	1400		1820	426	1392x16	1424	1640	62	36	2190	2105	4260	4655	6708
ГГ-500-1,6	989	500		1,6	820	273	529x12	534	650	33	20	1020	1117,5	2726	2933
ГГ-600-1,6	1424	600	920		273	614x8	634	770	39	20	1120	1142,5	2982	3253	1450
ГГ-700-1,6	1938,6	700	1020		325	704x10	724	840	39	20	1255	1272,5	3225	3430	1488
ГГ-800-1,6	2532	800	1220		325	802x10	824	950	39	24	1485	1395	3798	4080	2215
ГГ-900-1,6	3205	900	1220		325	900x10	924	1050	39	24	1485	1395	3435	3690	2043
ГГ-1000-1,6	3957	1000	1420		426	1000x12	1024	1170	45	28	1685	1702,5	4090	4370	3125
ГГ-1200-1,6	5697	1200	1620		426	1196x12	1224	1390	52	32	1925	1892,5	4190	4520	4266
ГГ-1400-1,6	7755	1400	1820		426	1392x14	1424	1590	52	36	2125	2062,5	4292	4667	4958
ГГ-500-1,0	989	500	1,0		820	273	514x8	534	620	26	20	1010	1045	2805	2965
ГГ-600-1,0	1424	600		920	273	614x8	634	725	30	20	1110	1130	2902	3084	863
ГГ-700-1,0	1938,6	700		1020	325	704x8	724	840	30	24	1220	1245	3120	3325	1135
ГГ-800-1,0	2532	800		1220	325	802x10	824	950	33	24	1455	1437,5	3688	3918	1710
ГГ-900-1,0	3205	900		1220	325	900x10	924	1050	33	28	1455	1437,5	3330	3585	1704
ГГ-1000-1,0	3957	1000		1420	426	1000x10	1024	1160	33	28	1675	1690	4000	4280	2447
ГГ-1200-1,0	5697	1200		1620	426	1198x12	1224	1380	39	32	1915	1880	4110	4440	3339
ГГ-1400-1,0	7755	1400		1820	426	1392x14	1424	1590	45	36	2115	2050	4210	4585	3912

Материал: - корпуса грязевика - СтЗсп5 ГОСТ 14637-89 (сталь 20 ГОСТ 8731-74);
- корпуса фильтра - СтЗсп5 ГОСТ 14637-89 (сталь 20 ГОСТ 8731-74);
- сетки фильтра - 12Х18Н9Т.

Сетка: 1-5-1,2 НУ (или 1-7-1,8 НУ) по ГОСТ 3826-82.

Грязевики не подлежат ведению Ростехнадзора

Грязевики горизонтальные (серия ТС-566).