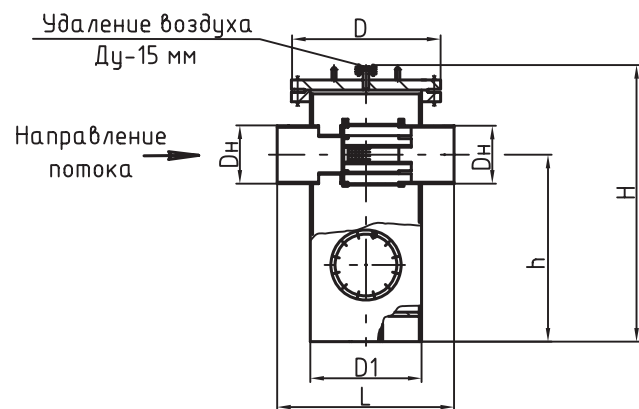
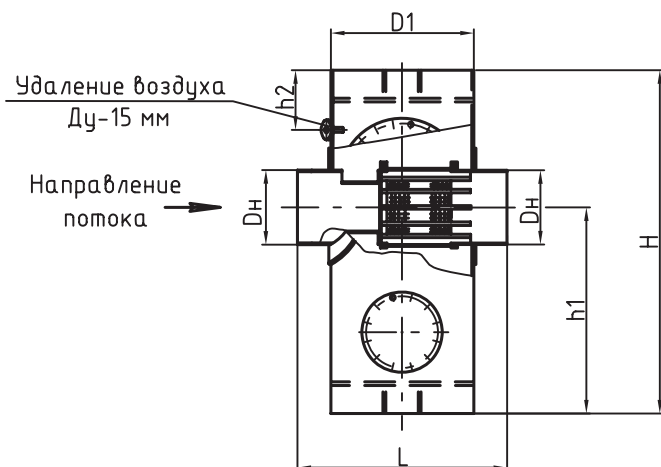


Грязевик вертикальный ГВ  
(серия ТС-567.00.000 СБ)  
от Ду 200 до Ду 300 мм.  
Температура до 200 °С



Грязевик вертикальный ГВ  
(серия ТС-568.00.000 СБ)  
от Ду 350 до Ду 1000 мм.  
Температура до 200 °С



Обозначение	Произв-ть, м³/ч	Ду, мм	Рy, МПа	D <sub>н</sub> x S, мм	D1 x S, мм	D, мм	L, мм	H, мм	h, мм	Масса, кг
ГВ-200-2,5	158	200	2,5	219x6	426x9	610	720	1071	740	310
ГВ-250-2,5	247,3	250		273x8	530x8	730	840	1309	900	527,6
ГВ-300-2,5	356	300		325x8	630x10	840	980	1487	975	730
ГВ-200-1,6	158	200	1,6	219x6	426x9	580	720	1055	725	262
ГВ-250-1,6	247,3	250		273x8	530x8	730	840	1305	890	426
ГВ-300-1,6	356	300		325x8	630x10	840	980	1416	960	668
Обозначение	Произв-ть, м³/ч	Ду, мм	Рy, МПа	D <sub>н</sub> x S, мм	D1 x S, мм	L, мм	H, мм	h1, мм	h2, мм	Масса, кг
ГВ-350-2,5	484,6	350	2,5	377x9	820x14	1200	1960	1205	385	1232
ГВ-400-2,5	633	400		426x7	820x14	1200	2010	1205	385	1257
ГВ-500-2,5	989	500		530x10	920x12	1340	2110	1205	343	1567
ГВ-600-2,5	1424	600		630x12	1020x12	1500	2270	1335	410	1927
ГВ-700-2,5	1939	700		720x14	1220x16	1700	2460	1480	500	2784
ГВ-800-2,5	2532	800		820x14	1220x16	1800	2560	1480	500	2924
ГВ-350-1,6	484,6	350	1,6	377x9	820x10	1200	1910	1180	336	1021
ГВ-400-1,6	633	400		426x8	820x10	1200	1960	1180	336	1094
ГВ-500-1,6	989	500		530x8	920x10	1340	2060	1180	309	1269,5
ГВ-600-1,6	1424	600		630x10	1020x12	1500	2200	1300	356	1627
ГВ-700-1,6	1939	700		720x10	1220x12	1700	2390	1445	430	2256
ГВ-800-1,6	2532	800		820x12	1220x12	1800	2490	1445	430	2384
ГВ-900-1,6	3205	900		920x12	1420x14	2000	2660	1480	478	3346
ГВ-1000-1,6	3957	1000		1020x14	1420x14	2000	2760	1530	528	3507

Материал: - корпуса грязевика - СтЗсп5 ГОСТ 14637-89;  
- корпуса фильтра - сталь 20 ГОСТ 8731-74;  
- сетки фильтра - 12X18Н9Т.  
Сетка: 1-5-1,2 НУ (или 1-7-1,8 НУ) по ГОСТ 3826-82.  
Грязевики не подлежат ведению Ростехнадзора

**Грязевики вертикальные (серии ТС-567 и ТС-568).**