

ebm-papst Mulfingen GmbH & Co. KG

Bachmühle 2

D-74673 Mulfingen

Phone +49 (0) 7938 81-0

Fax +49 (0) 7938 81-110

info1@de.ebmpapst.com

www.ebmpapst.com

## СОДЕРЖАНИЕ

<b>1. ПРАВИЛА И УКАЗАНИЯ ПО ТЕХНИКЕ БЕЗОПАСНОСТИ</b>	<b>1</b>
1.1 Градация опасностей в форме предупреждающих указаний	1
1.2 Квалификация персонала	1
1.3 Основные правила техники безопасности	1
1.4 Электрическое напряжение	2
1.5 Функции обеспечения защиты и безопасности	2
1.6 Электромагнитное излучение	2
1.7 Механическое движение	2
1.8 Акустические характеристики	2
1.9 Транспортировка	2
1.10 Хранение	3
<b>2. ИСПОЛЬЗОВАНИЕ ПО НАЗНАЧЕНИЮ</b>	<b>3</b>
<b>3. ТЕХНИЧЕСКИЕ ХАРАКТЕРИСТИКИ</b>	<b>4</b>
3.1 Чертеж изделия	4
3.2 Номинальные параметры	5
3.3 Техническое описание	5
3.4 Данные по крепежу	5
3.5 Условия транспортировки и хранения	5
3.6 Электромагнитная совместимость	6
<b>4. ПОДКЛЮЧЕНИЕ И ВВОД В ЭКСПЛУАТАЦИЮ</b>	<b>6</b>
4.1 Порядок механического подключения	6
4.2 Порядок электрического подключения	6
4.3 Подключение через разъемы	7
4.4 Прокладка соединительных кабелей	7
4.5 Схема подключения	8
4.6 Проверка подключений	9
4.7 Включение устройства	9
4.8 Выключение устройства	9
<b>5. ВСТРОЕННЫЕ ЗАЩИТНЫЕ ФУНКЦИИ</b>	<b>9</b>
<b>6. ТЕХНИЧЕСКОЕ ОБСЛУЖИВАНИЕ, НЕИСПРАВНОСТИ, ВОЗМОЖНЫЕ ПРИЧИНЫ НЕИСПРАВНОСТЕЙ И СПОСОБЫ ИХ УСТРАНЕНИЯ</b>	<b>9</b>
6.1 Очистка	10
6.2 Проверка техники безопасности	10
6.3 Утилизация	11

## 1. ПРАВИЛА И УКАЗАНИЯ ПО ТЕХНИКЕ БЕЗОПАСНОСТИ

Перед началом работ с устройством внимательно прочтите это руководство по эксплуатации. Во избежание травмирования людей или возникновения неисправностей соблюдайте все приводимые ниже предупреждения.

Данное руководство по эксплуатации является частью комплекта поставки устройства.

При продаже или передаче устройства следует также передавать руководство по эксплуатации.

Данное руководство по эксплуатации допускается размножать и передавать третьим лицам в целях информирования о возможных опасностях и способах их предотвращения.

### 1.1 Градация опасностей в форме предупреждающих указаний

В данном руководстве по эксплуатации приводится следующая градация опасностей для указания на возможные опасные ситуации и основные правила техники безопасности:



#### ОПАСНО

Возможно возникновение опасной ситуации, которая, если не будут соблюдены указанные меры, приведет к серьезным травмам вплоть до смертельного исхода. Обязательно соблюдайте указанные меры.

#### ПРЕДУПРЕЖДЕНИЕ

Возможно возникновение опасной ситуации, которая, если не будут соблюдены указанные меры, приведет к серьезным травмам вплоть до смертельного исхода. Работайте с предельной осторожностью.

#### ОСТОРОЖНО

Возможно возникновение опасной ситуации, которая, если не будут соблюдены указанные меры, приведет к легким или незначительным травмам или материальному ущербу.

#### УКАЗАНИЕ

Возможно возникновение опасной ситуации, которая, если не будут приняты меры по ее устранению, приведет к материальному ущербу.

### 1.2 Квалификация персонала

Транспортировать, распаковывать, устанавливать, обслуживать, ремонтировать, а также выполнять другие операции с прибором разрешается только квалифицированному, специально проинструктированному и уполномоченному персоналу.

Проводить работы с электрооборудованием, устанавливать прибор и проводить пробный запуск разрешается только уполномоченному на это персоналу.

### 1.3 Основные правила техники безопасности

Исходящие от устройства риски для безопасности следует проанализировать повторно после его монтажа в оконечное устройство.

При выполнении любых работ на устройстве необходимо соблюдать местные инструкции по охране труда.

Держите рабочее место в чистоте и порядке. Несоблюдение порядка в рабочей зоне повышает опасность несчастного случая.



При проведении работ на устройстве примите во внимание следующее:

- ⇒ Не выполняйте никаких изменений, переналадку и переоснащение устройства без разрешения со стороны фирмы ebm-papst.

#### 1.4 Электрическое напряжение

- ⇒ Регулярно проверяйте электрооборудование устройства, см. главу 6.2 Проверка техники безопасности.
- ⇒ Немедленно заменяйте ослабленные соединения и неисправные кабели.



##### ОПАСНО

##### Электрический заряд на устройстве

Возможно поражение электрическим током

- При выполнении работ на электрически заряженном устройстве становитесь на резиновый коврик.



##### ПРЕДУПРЕЖДЕНИЕ

##### Даже при выключенном устройстве на клеммах и разъемах присутствует напряжение

Поражение электрическим током

- Открывайте устройство только через 5 минут после отключения напряжения по всем полюсам.

##### ОСТОРОЖНО

##### При поданном управляющем напряжении или сохранении заданного значения частоты вращения двигатель продолжает автоматически работать, например, после прерывания питания сети.

Опасность травмирования

- Не находитесь в опасной зоне устройства. # При выполнении работ на устройстве отключите сетевое напряжение и обезопасьте его от самопроизвольного включения.
- Дождитесь остановки устройства.
- После работ с устройством уберите использованные инструменты или другие предметы с устройства.

#### 1.5 Функции обеспечения защиты и безопасности



##### ОПАСНОСТЬ

##### Устройство защиты отсутствует и устройство защиты неисправно

Без устройства защиты существует опасность, например, захвата рук работающим устройством, что приводит к серьезным травмам.

- Используйте устройство только с закрепленным отделяющим устройством защиты и защитной решеткой. # Отделяющее устройство защиты должно выдерживать кинетическую энергию оторвавшейся лопатки вентилятора при максимальной частоте вращения. В нем не должно быть просветов, в которые могут попасть, например, пальцы.
- Устройство является встраиваемым компонентом. Эксплуатирующая организация отвечает за обеспечение надлежащей безопасности устройства.
- Немедленно останавливайте устройство, если обнаруживается отсутствие или неисправность устройства защиты.

#### 1.6 Электромагнитное излучение

Возможно воздействие электромагнитного излучения, например, при эксплуатации в комбинации с устройствами управления и контроля.

Если в смонтированном состоянии возникают излучения недопустимой мощности, эксплуатирующая сторона должна принять соответствующие меры по их экранированию.

##### УКАЗАНИЕ

##### Электрические или электромагнитные помехи после встраивания устройства в оборудование заказчика.

- Обеспечьте параметры ЭМС всего оборудования.

#### 1.7 Механическое движение



##### ОПАСНО

##### Устройство с функцией вращения

Возможно травмирование частей тела, которые вступают в прикосновение с ротором и рабочим колесом.

- Обеспечьте защиту устройства от прикасания.
- Перед началом работ на установке/машине дождитесь, пока не остановятся все детали.

##### ПРЕДУПРЕЖДЕНИЕ

##### Вращающееся устройство

Длинные волосы, выступающая одежда, украшения и подобные предметы могут быть захвачены и втянуты в устройство. Это может привести к травмам.

- При работах с вращающимися деталями не носите свободно висющую или выступающую одежду либо украшения. # Закройте длинные волосы подходящим головным убором.

#### 1.8 Акустические характеристики

##### ПРЕДУПРЕЖДЕНИЕ

##### В зависимости от условий монтажа и эксплуатации возможен уровень звука выше 70 дБ(А).

Опасность нарушения слуха

- Примите технические защитные меры.
- Обеспечьте обслуживающий персонал соответствующими средствами защиты, например защитными наушниками.
- Кроме того, соблюдайте требования местных учреждений.

#### 1.9 Транспортировка



##### УКАЗАНИЕ

##### Транспортировка устройства

- Транспортируйте устройство только в оригинальной упаковке.

### 1.10 Хранение

- ⇒ Храните устройство после частичной или полной сборки в оригинальной упаковке в сухом, чистом месте, защищенном от непогоды и вибраций.
- ⇒ До окончательного монтажа защищайте устройство от воздействия окружающей среды и грязи.
- ⇒ Для обеспечения безотказной работы и максимально долгого срока службы устройство рекомендуется хранить не дольше одного года.
- ⇒ Даже те устройства, которые определенно предназначены для эксплуатации вне помещений, перед вводом в эксплуатацию необходимо хранить описанным ранее способом.
- ⇒ Соблюдайте температуру хранения, см. главу 3.5 Условия транспортировки и хранения.

- Эксплуатация устройства вблизи воспламеняющихся материалов или компонентов.
- Эксплуатация устройства во взрывоопасной атмосфере.
- Использование устройства в качестве элемента системы обеспечения безопасности или назначение ему защитных функций.
- Эксплуатация с полностью/частично демонтированными или модифицированными защитными устройствами.
- Другие, не указанные в описании использования по назначению, варианты применения.

## 2. ИСПОЛЬЗОВАНИЕ ПО НАЗНАЧЕНИЮ

Прибор создан исключительно в качестве встраиваемого изделия для подачи воздуха в соответствии с техническими характеристиками.

Использование прибора в иных целях или целях, не отвечающих указанным выше положениям, рассматривается как неправильное и не соответствующее назначению прибора. Устанавливаемое со стороны пользователя оборудование должно выдерживать возможные механические и термические воздействия, исходящие от этого изделия. При этом следует учитывать весь срок службы установки, в которую встраивается данное изделие.

### К использованию по назначению также относится

- Использование устройства только в стационарных установках.
- Подача воздуха при давлении окружающего воздуха от 800 до 1050 мбар.
- Использовать устройство согласно допустимой температуре окружающей среды, см. главу 3.5 Условия транспортировки и хранения и главу 3.2 Номинальные параметры.
- Эксплуатация устройства со всеми защитными устройствами.
- Соблюдение руководства по эксплуатации.

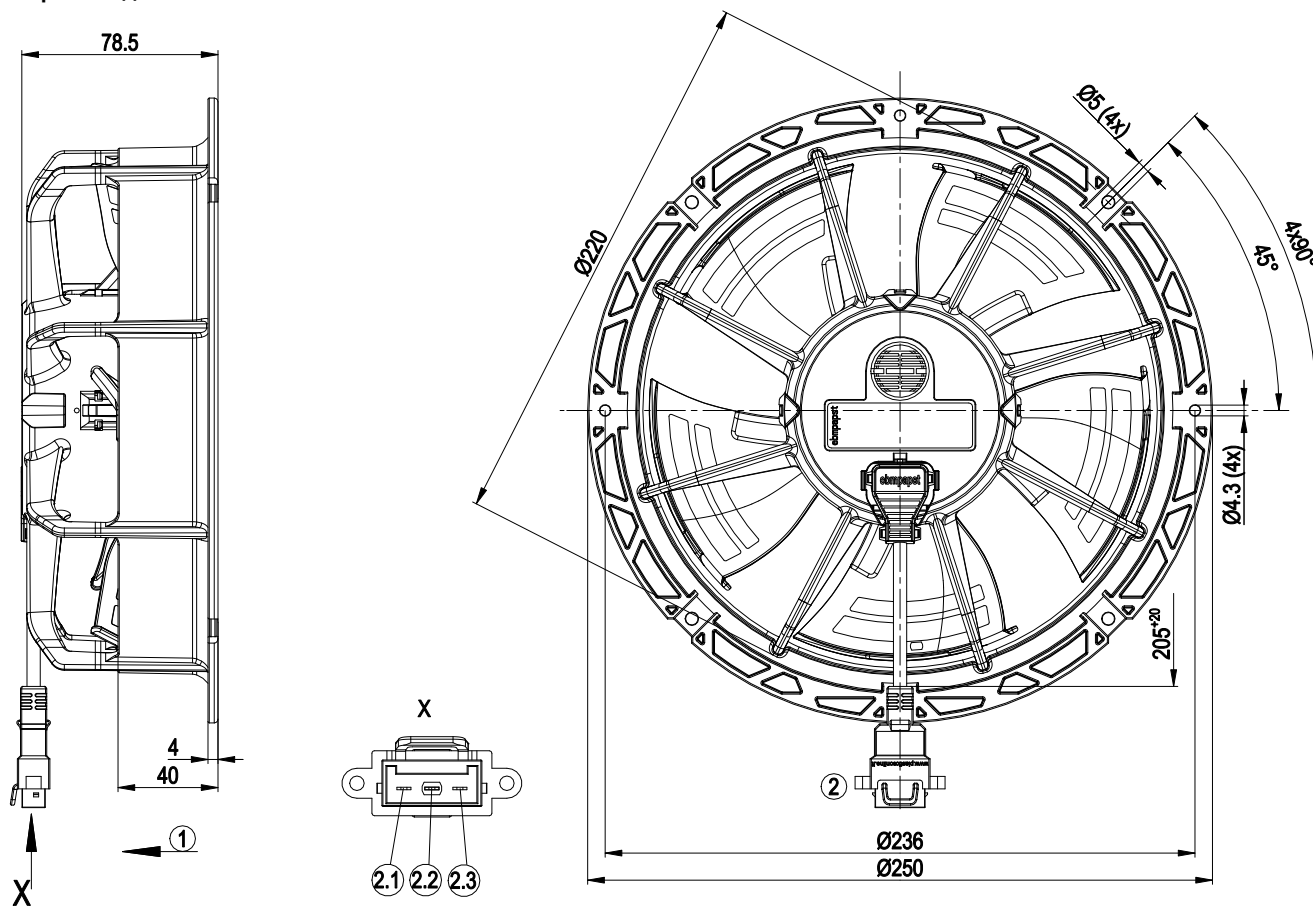
### Использование не по назначению

В частности, запрещается использование устройства в следующих целях (это может привести к возникновению опасных ситуаций):

- Эксплуатация устройства с дисбалансом, обусловленным, например, отложениями грязи или обледенением.
- Эксплуатация в условиях резонанса, при сильных вибрациях или колебаниях. К таковым относятся также вибрации, передающиеся вентилятору от установки заказчика.
- Нагнетание воздуха, содержащего абразивные частицы.
- Нагнетание воздуха, оказывающего сильное корродирующее действие, например солевого тумана. Исключение составляют устройства, которые предназначены для эксплуатации в средах с образованием солевого тумана и имеют соответствующую защиту.
- Нагнетание воздуха, содержащего значительные объемы пыли, например, всасывание опилок.

## 3. ТЕХНИЧЕСКИЕ ХАРАКТЕРИСТИКИ

## 3.1 Чертеж изделия



Все размеры в единице измерения мм.

1	Направление потока воздуха «V»
2	Соединительный кабель ПВХ 3 X 0,5 мм <sup>2</sup> , штекерная 3-полюсная колодка Plastics P1113
2.1	Контакт S, выбор частоты вращения (плоский штекер 2,8 x 0,5)
2.2	Контакт L1, фаза (плоский штекер 2,8 x 0,5)
2.3	Контакт N, нулевой провод (плоский штекер 2,8 x 0,5)

## 3.2 Номинальные параметры

Двигатель	M1G055-BD	
Фаза	1~	1~
Номинальное напряжение / VAC	230	230
Частота / Hz	50/60	50/60
Метод опред. данных	мн	
Скорость вращения / min <sup>-1</sup>	1300	900
Входная мощность / W	8	
Потребляемый ток / A	0,07	
Макс. противодействие / Pa	23	
Мин. темп. окр. среды / °C	-30	-30
Макс. темп. окр. среды / °C	50	50

мн = Макс. нагрузка · мк = Макс. КПД · сн = Свободное нагнетание  
 тк = Требование клиента · ук = Установка клиента

Мы сохраняем за собой право на внесение изменений

## 3.3 Техническое описание

Вес	1 kg
Типоразмер	200 mm
Типоразмер двигателя	55
Материал лопастей	Полимер PA
Материал стенового кольца	Пластик, PP
Количество лопастей	5
Направление потока воздуха	V
Направление вращения	Левое, если смотреть на ротор
Вид защиты	IP55
Класс изоляции	«В»
Класс защиты от влаги (F) / класс защиты окружающей среды (H)	H1+
Положение при монтаже	Любое
Отверстия для отвода конденсата	—
Режим работы	S1
Опора двигателя	Шарикоподшипники
Технические характеристики	- Вход настройки частоты вращения (230 В) - ESM+ с возможностью расширения посредством вставного модуля - Плавный пуск - Защита от перегрева двигателя
Ступени переключения скорости	2
Электрическое подключение	Штекер с соединительным кабелем

Защита двигателя	Реле температуры (TW), с внутренним переключением
Вывод кабеля подключения	Боков.
Класс защиты двигателя	II
Соответствие продукта стандартам	EN 60335-1; EN 60335-2-24; EN 60335-2-80; EN 60335-2-89; CE
Допуск	VDE; EAC



В случае циклических пиков скорости вращения учитывайте то, что вращающиеся детали устройства рассчитаны на макс. количество в 1 млн. циклов нагрузки. При возникновении вопросов обращайтесь в службу поддержки ebm-papst.

⇒ Используйте устройство согласно его типу защиты.

## Указания касательно качества поверхности

Поверхности изделий соответствуют общепринятому промышленному стандарту. Во время работы качество поверхности может изменяться. Это не влияет на прочность, устойчивость к деформации и соблюдение заданных размеров. С течением времени заметна реакция цветных пигментов в использованных лаках на ультрафиолетовое излучение. Тем не менее это не оказывает какого-либо воздействия на технические свойства изделий. Чтобы избежать образования пятен и выцветания, изделие необходимо защищать от ультрафиолетового излучения. Изменения цвета не являются причиной для рекламации и исключены из гарантийных обязательств.

## 3.4 Данные по крепежу

⇒ Застопорите винты крепления от случайного выворачивания (используйте, например, самостопорящиеся винты).

Значения глубины вворачивания, см. главу 3.1 Чертеж изделия

Класс прочности крепежных винтов	8.8
----------------------------------	-----

Дальнейшие крепежные данные при необходимости можно найти на чертеже изделия или в главе 4.1 Порядок механического подключения.

## 3.5 Условия транспортировки и хранения

Максимально допустимая темп. окружающей среды электродвигателя (трансп./хранение)	+ 80 °C
Минимально допустимая темп. окружающей среды электродвигателя (трансп./хранение)	- 40 °C

### 3.6 Электромагнитная совместимость

EMC помехоустойчивость	Согл. EN 61000-6-2 (промышленная сфера)
EMC обратное воздействие на сеть	Согл. EN 61000-3-2/3
EMC излучение помех	Согл. EN 61000-6-3 (бытовая сфера)

## 4. ПОДКЛЮЧЕНИЕ И ВВОД В ЭКСПЛУАТАЦИЮ

### 4.1 Порядок механического подключения



#### ОСТОРОЖНО

**Опасность порезов и заземления при извлечении устройства из упаковки**

Возможна деформация лопастей крыльчатки



→ Осторожно извлекайте устройство из упаковки, удерживая его за стеновое кольцо. Не допускайте ударов и толчков.

→ Носите защитную обувь и плотные защитные перчатки.

#### УКАЗАНИЕ

**Повреждение устройства вследствие вибрации**

Повреждение подшипников, сокращение срока службы

→ Нельзя допускать, чтобы с деталей установки на вентилятор передавались усилие или недопустимо высокие вибрации. # Если вентилятор подключен к воздуховодам, тогда такое подключение должно быть выполнено с амортизацией вибрации, например, посредством компенсаторов или подобных элементов. # Закрепить вентилятор без натяга на нижней части конструкции.

⇒ Проверьте устройство на отсутствие повреждений при транспортировке. Монтаж поврежденных устройств не разрешается.

⇒ Смонтируйте неповрежденное устройство согласно его назначению.



#### ОСТОРОЖНО

**Возможно повреждение устройства**

Если устройство при монтаже смещается, это может привести к серьезным повреждениям.

→ Обеспечьте фиксацию устройства в месте установки до затяжки всех крепежных винтов.

• Вентилятор при затягивании не должен перекашиваться.

### 4.2 Порядок электрического подключения



#### ОПАСНО

**Дефект изоляции**

Опасность для жизни вследствие поражения электрическим током

→ Используйте только такие провода, которые соответствуют предписаниям относительно напряжения, тока, материала изоляции, допустимой нагрузки и т. п.

→ Прокладывайте провода таким образом, чтобы избежать их контакта с вращающимися деталями.

### ОСТОРОЖНО

#### Электрическое напряжение

Вентилятор представляет собой встраиваемый компонент и не оснащен электрическим разъединителем.

→ Подключайте вентилятор только к таким электрическим цепям, которые могут отключаться выключателем с разъединением по всем полюсам.

→ При выполнении работ с вентилятором необходимо заблокировать от повторного включения установку/машину, в которую встроено устройство.

#### УКАЗАНИЕ

**Просачивание воды в проводку**

На конец кабеля эксплуатирующей стороны попадает вода, которая может повредить устройство.

→ Убедитесь в том, что конец провода подключен в сухом месте.



Подключайте устройство только к таким электрическим цепям, которые могут отключаться выключателем с разъединением по всем полюсам.

#### 4.2.1 Необходимые условия

⇒ Проверьте, совпадают ли данные, указанные на заводской табличке, с параметрами подключения.

⇒ Перед подключением устройства убедитесь в том, что напряжение питания соответствует указанному напряжению для устройства.

⇒ Используйте только те кабели, которые рассчитаны на силу тока согл. указанной на заводской табличке.

При определении поперечного сечения руководствуйтесь положениями EN 61800-5-1. Защитный провод должен иметь поперечное сечение как минимум равное сечению внешнего провода.

Мы рекомендуем использовать провода на 105 °C.

Используйте провода с минимальным сечением не ниже AWG26/0,13 мм<sup>2</sup>.

#### 4.2.2 Блуждающие токи



По причине встроеного, в целях соблюдения предельных значений ЭМС (излучение помех и помехозащищенность), электромагнитного фильтра, можно измерять блуждающие токи в сетевом (питающем) проводе даже при выключенном двигателе и включенном сетевом напряжении.

• Обычно значения находятся в диапазоне < 50 мА.

• При этом эффективная мощность в этом режиме работы (готовность к эксплуатации) составляет обычно около < 2 Вт.

#### 4.2.3 Защита от блокировки



Вследствие защиты от блокировки пусковой ток (LRA) равен или меньше номинального тока (FLA).

### 4.3 Подключение через разъемы

#### 4.3.1 Порядок подключения электропитания

- ⇒ Проверьте распределение штырьков в штекерном разьеме.
- ⇒ Соедините обе части штекерного разьема.
- ⇒ Убедитесь в правильной фиксации штекерного соединения (вилка).

### 4.4 Прокладка соединительных кабелей

Не допускайте попадания воды вдоль кабеля в направлении его выхода.

#### Вентиляторы, установленные в лежачем положении

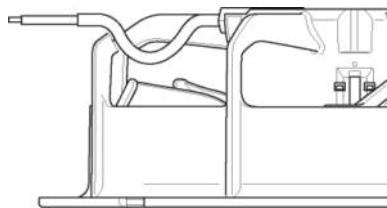


Иллюстрация 1: Установленный в лежачем положении вентилятор, прокладка кабеля в виде водяного мешка.

- ⇒ Следите за тем, чтобы кабель был проложен в форме петли (водяной мешок).

#### Вентиляторы, установленные в стоячем положении

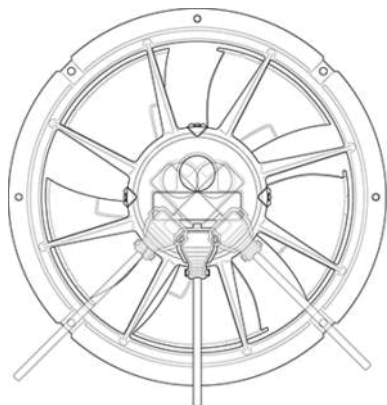


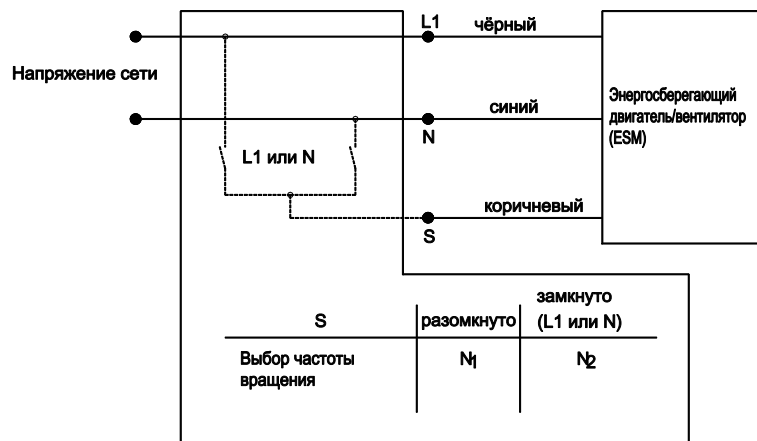
Иллюстрация 2: Прокладка кабеля у вентиляторов, установленных в стоячем положении. Кабель необходимо прокладывать всегда в направлении вниз.



#### УКАЗАНИЕ

Если для подключения вентилятора используется сменный модуль ESM, то прокладку кабеля необходимо выполнять аналогичным образом.

## 4.5 Схема подключения



Предварительный чертёж!



#### 4.6 Проверка подключений

- ⇒ Убедитесь в полном обесточивании (всех фаз) устройства.
- ⇒ Примите меры против повторного включения
- ⇒ Проверьте правильность фиксации штекерного соединения (гнездо).
- ⇒ Проверьте надежность посадки штекерного разъема (вилки) на соединительном проводе.

#### 4.7 Включение устройства

Разрешается включать прибор только после надлежащим образом выполненной установки, в ходе которой были использованы необходимые устройства защиты, а электроподключение было выполнено квалифицированным специалистом. Данное указание касается также приборов, которые со стороны пользователя оборудованы штекерными разъемами, клеммными зажимами или другими соединительными элементами.



#### ПРЕДУПРЕЖДЕНИЕ

##### Нагрев корпуса двигателя

Опасность возгорания

- Убедитесь в том, что вблизи вентилятора не находятся воспламеняющиеся и взрывоопасные вещества.

- ⇒ Перед включением проверьте устройство на отсутствие внешне различимых повреждений и исправное функционирование защитных устройств.
- ⇒ Проверьте воздушные каналы вентилятора на отсутствие посторонних предметов. В случае обнаружения, удалите их.
- ⇒ Подведите номинальное напряжение к источнику питания.
- ⇒ Запустите устройство путем изменения входного сигнала.



#### УКАЗАНИЕ

##### Повреждение устройства вследствие вибрации

Повреждение подшипников, сокращение срока службы

- Вентилятор необходимо эксплуатировать во всем диапазоне регулирования скорости вращения на низком уровне вибрации. # Сильные вибрации могут возникать в результате, например, неправильного обращения, вследствие повреждения при транспортировке или из-за резонанса узлов и/или всей конструкции. # В ходе ввода вентилятора в эксплуатацию необходимо определить диапазоны частоты вращения при очень высокой частоте вибрации и при возможных резонансных частотах. # Во время регулирования частоты вращения или максимально быстро пройдите область резонанса, или найдите другие способы избежать его. # Эксплуатация при слишком высоком уровне вибрации может привести к преждевременному выходу из строя.

#### 4.8 Выключение устройства

- ⇒ Разъедините устройство с помощью главного выключателя подводящего (питающего) провода от источника электропитания.

### 5. ВСТРОЕННЫЕ ЗАЩИТНЫЕ ФУНКЦИИ

Встроенные защитные функции вызывают автоматическое отключение двигателя в случае ошибок, описанных в таблице

Неисправность	Описание/функция предохранительного устройства
Ошибка регистрации положения ротора	Происходит повторный автоматический пуск.
Блокированный ротор	⇒ После отмены блокировки происходит повторный автоматический пуск двигателя.
Перегрузка двигателя	После охлаждения происходит повторный автоматический пуск устройства.

### 6. ТЕХНИЧЕСКОЕ ОБСЛУЖИВАНИЕ, НЕИСПРАВНОСТИ, ВОЗМОЖНЫЕ ПРИЧИНЫ НЕИСПРАВНОСТЕЙ И СПОСОБЫ ИХ УСТРАНЕНИЯ

Не выполняйте ремонт устройства самостоятельно.

Перешлите устройство для ремонта или замены в компанию ebm-papst.



#### ПРЕДУПРЕЖДЕНИЕ

**Даже при выключенном устройстве на клеммах и разъемах присутствует напряжение**  
Поражение электрическим током

- Открывайте устройство только через 5 минут после отключения напряжения по всем полюсам.

#### ОСТОРОЖНО

**При поданном управляющем напряжении или сохранении заданного значения частоты вращения двигатель продолжает автоматически работать, например, после прерывания питания сети.**  
Опасность травмирования

- Не находитесь в опасной зоне устройства. # При выполнении работ на устройстве отключите сетевое напряжение и обезопасьте его от самопроизвольного включения.
- Дождитесь остановки устройства.
- После работ с устройством уберите использованные инструменты или другие предметы с устройства.



В случае долгого простоя устройства, например во время его хранения, мы рекомендуем вводить устройство в эксплуатацию как мин. на 2 часа для возможности испарения образующегося конденсата и обеспечения подвижности подшипников.

Неисправность/ошибка	Возможная причина	Способ устранения
Неравномерная работа рабочего колеса	Дисбаланс вращающихся деталей	Очистить устройство; если после очистки дисбаланс все еще сохраняется, заменить устройство. Убедитесь в том, что при очистке не были удалены балансировочные зажимы.
Вал двигателя не вращается	Механическая блокировка	Выключить, обесточить и устранить механическую блокировку.
	Неисправность электропитания	Проверить сетевое напряжение, восстановить подачу питающего напряжения, задать управляющий сигнал.
	Неправильное подключение	Обесточить, исправить подключение, см. электросхему.
	Сработало реле температуры	Дать охладиться двигателю, найти и устранить причину неисправности, при необходимости активировать защиту от повторного включения
Перегрев электроники/двигателя	Неэффективное охлаждение	Восстановить работу системы охлаждения. Дать остыть устройству. Для сброса сообщения об ошибке отключить подачу сетевого напряжения мин. на 25 сек. и снова включить его подачу.

	Слишком высокая температура окружающей среды	Понизить температуру окружающей среды. Дать остыть устройству.
	Недопустимая рабочая точка	Скорректировать рабочую точку. Дать остыть устройству.



В случае иных неисправностей свяжитесь с фирмой ebm-papst.

## 6.1 Очистка

### УКАЗАНИЕ

#### Повреждение устройства при очистке

Возможен сбой в работе

- Не выполняйте очистку устройства очистителем высокого давления. # Не используйте средства очистки с содержанием кислоты, щелочи и растворителей.
- Не используйте для очистки острые предметы.

## 6.2 Проверка техники безопасности

### УКАЗАНИЕ

#### Испытание высоким напряжением

Интегрированный фильтр электромагнитной совместимости (ЭМС) имеет Y-конденсаторы. При подаче испытательного напряжения переменного тока имеет место превышение тока отключения.

- Проверяйте устройство напряжением постоянного тока при проведении юридически предписанного испытания высоким напряжением. Используемое напряжение соответствует пиковому значению требуемого по стандарту напряжения переменного тока

Что следует проверить?	Каким образом?	Периодичность	Какие меры принять?
Защитную обшивку на комплектность или отсутствие повреждений	Визуальная проверка	мин. каждые полгода	Восстановление или замена устройства
Проверка устройства на отсутствие повреждений лопастей (крыльчатки) и корпуса	Визуальная проверка	мин. каждые полгода	Замена устройства
Крепление соединительных проводов	Визуальная проверка	мин. каждые полгода	Крепление
Проверка изоляции проводов на отсутствие повреждений	Визуальная проверка	мин. каждые полгода	Замена проводов



Нехарактерные шумы в подшипниках	Акустические	Минимум 1 раз в полгода	Заменить устройство
----------------------------------	--------------	-------------------------	---------------------

### 6.3 Утилизация

Целями высокого приоритета предприятия ebm-papst являются защита окружающей среды и бережное обращение с ресурсами. ebm-papst использует систему экологического менеджмента, сертифицированную согласно ISO 14001, которая неизменно используется во всем мире согласно немецким стандартам. Уже на стадии разработки экологически чистая конструкция, техническая безопасность и охрана здоровья являются неизменными целевыми параметрами. В следующей главе приведены рекомендации по экологически чистой утилизации изделия и его компонентов.

#### 6.3.1 Действующие в конкретной стране нормативные акты



##### УКАЗАНИЕ

##### Действующие в конкретной стране нормативные акты

При утилизации изделий или отходов, проводящейся в отдельных фазах жизненных циклов, соблюдайте действующие в конкретной стране нормативные акты. Также необходимо соблюдать соответствующие стандарты по утилизации.

#### 6.3.2 Демонтаж

Процесс демонтажа изделия должен выполняться или контролироваться квалифицированным персоналом с соответствующими профессиональными знаниями. Разбирать изделие следует согласно общепринятому для конструкций с двигателями порядку и на отдельные компоненты, пригодные для утилизации.



##### ПРЕДУПРЕЖДЕНИЕ

**Тяжелые части изделия могут упасть! Изделие частично состоит из отдельных тяжелых компонентов. При демонтаже данные компоненты могут упасть.**

Это может привести к смерти, тяжелым травмам и возникновению материального ущерба.

→ Зафиксируйте свободные узлы от падения.

#### 6.3.3 Утилизация компонентов

Изделия состоят преимущественно из стали, меди, алюминия и пластика.

Металлические материалы являются согласно общепринятым нормам абсолютно пригодными для утилизации.

Для утилизации сортируйте узлы по следующим категориям:

- Сталь и железо
- Алюминий
- Цветной металл, например, обмотка двигателя
- Пластики, специально с бромированными огнезащитными веществами, согласно маркировке
- Изоляционные материалы
- Кабели и провода
- Электронный мусор, например, монтажные платы

В двигателях с наружным ротором от компании ebm-papst Mulfingen GmbH & Co. KG используются только ферритовые магниты, а не редко встречающиеся земляные магниты.

⇒ Ферритовые магниты можно утилизировать как обычное железо и сталь.

Электрические изоляционные материалы в изделии, кабелях и проводах изготовлены из одинаковых материалов и, таким образом, должны обрабатываться одинаковым способом.

При этом речь идет о следующих материалах:

- Различные изоляторы, используемые в клеммной коробке
- Электропроводка
- Кабель для внутренней разводки
- Электролитические конденсаторы

Узлы электроники необходимо квалифицированно утилизировать в качестве электронного мусора.



→ В случае возникновения дополнительных вопросов по утилизации обратитесь за консультацией в фирму ebm-papst.