

ebm-papst Mulfingen GmbH & Co. KG

Bachmühle 2

D-74673 Mulfingen

Phone +49 (0) 7938 81-0

Fax +49 (0) 7938 81-110

info1@de.ebmpapst.com

www.ebmpapst.com

## INHALT

<b>1. SICHERHEITSVORSCHRIFTEN UND -HINWEISE</b>	<b>1</b>
1.1 Gefahrenstufen von Warnhinweisen	1
1.2 Qualifikation des Personals	1
1.3 Grundlegende Sicherheitsregeln	1
1.4 Elektrische Spannung	1
1.5 Sicherheits- und Schutzfunktionen	2
1.6 Elektromagnetische Strahlung	2
1.7 Mechanische Bewegung	2
1.8 Emission	2
1.9 Heiße Oberfläche	2
1.10 Transport	3
1.11 Lagerung	3
<b>2. BESTIMMUNGSGEMÄßE VERWENDUNG</b>	<b>3</b>
<b>3. TECHNISCHE DATEN</b>	<b>4</b>
3.1 Produktzeichnung	4
3.2 Nenndaten	5
3.3 Daten gemäß Ökodesign-Verordnung EU 327/2011	5
3.4 Technische Beschreibung	5
3.5 Befestigungsdaten	6
3.6 Transport- und Lagerbedingungen	6
3.7 Elektromagnetische Verträglichkeit	6
<b>4. ANSCHLUSS UND INBETRIEBNAHME</b>	<b>6</b>
4.1 Mechanischen Anschluss herstellen	6
4.2 Elektrischen Anschluss herstellen	6
4.3 Anschluss im Klemmkasten	8
4.4 Werkseinstellungen	9
4.5 Anschlussbild	10
4.6 Anschlüsse prüfen	12
4.7 Gerät einschalten	12
4.8 Gerät abschalten	12
<b>5. INTEGRIERTE SCHUTZFUNKTIONEN</b>	<b>12</b>
<b>6. WARTUNG, STÖRUNGEN, MÖGLICHE URSACHEN UND ABHILFEN</b>	<b>13</b>
6.1 Reinigung	14
6.2 Sicherheitstechnische Prüfung	14
6.3 Entsorgung	14

## 1. SICHERHEITSVORSCHRIFTEN UND -HINWEISE

Lesen Sie diese Betriebsanleitung sorgfältig durch, bevor Sie mit den Arbeiten am Gerät beginnen. Beachten Sie die folgenden Warnungen, um Personengefährdung oder Störungen zu vermeiden.

Diese Betriebsanleitung ist als Teil des Gerätes zu betrachten.

Bei Verkauf oder der Weitergabe des Gerätes ist die Betriebsanleitung mitzugeben.

Zur Information über potenzielle Gefahren und deren Abwendung kann diese Betriebsanleitung vervielfältigt und weitergegeben werden.

### 1.1 Gefahrenstufen von Warnhinweisen

In dieser Betriebsanleitung werden die folgenden Gefahrenstufen verwendet, um auf potentielle Gefahrensituationen und wichtige Sicherheitsvorschriften hinzuweisen:



#### GEFAHR

Die gefährliche Situation steht unmittelbar bevor und führt, wenn die Maßnahmen nicht befolgt werden, zu schweren Verletzungen bis hin zum Tod. Befolgen Sie unbedingt die Maßnahme.

#### WARNUNG

Die gefährliche Situation kann eintreten und führt, wenn die Maßnahmen nicht befolgt werden, zu schweren Verletzungen bis hin zum Tod. Arbeiten Sie äußerst vorsichtig.

#### VORSICHT

Die gefährliche Situation kann eintreten und führt, wenn die Maßnahmen nicht befolgt werden, zu leichten oder geringfügigen Verletzungen oder Sachschäden.

#### HINWEIS

Eine möglicherweise schädliche Situation kann eintreten und führt, wenn sie nicht gemieden wird, zu Sachschäden.

### 1.2 Qualifikation des Personals

Das Gerät darf ausschließlich durch geeignetes, qualifiziertes, unterwiesenes und autorisiertes Fachpersonal transportiert, ausgepackt, montiert, bedient, gewartet und anderweitig verwendet werden.

Nur dazu autorisierte Fachkräfte dürfen das Gerät installieren, den Probelauf und Arbeiten an der elektrischen Anlage ausführen.

### 1.3 Grundlegende Sicherheitsregeln

Die vom Gerät ausgehenden Sicherheitsrisiken müssen nach dem Einbau ins Endgerät nochmals bewertet werden.

Die ortsüblichen Arbeitsschutzvorschriften sind bei allen Arbeiten am Gerät einzuhalten.

Halten Sie den Arbeitsplatz sauber und ordentlich. Unordnung im Arbeitsbereich erhöht die Unfallgefahr.

Bei Arbeiten am Gerät, beachten Sie Folgendes:

⇒ Nehmen Sie keine Veränderungen, An- und Umbauten an dem Gerät ohne Genehmigung von ebm-papst vor.

### 1.4 Elektrische Spannung

⇒ Überprüfen Sie regelmäßig die elektrische Ausrüstung des Gerätes, siehe Kapitel 6.2 Sicherheitstechnische Prüfung.

⇒ Ersetzen Sie sofort lose Verbindungen und defekte Kabel.

**GEFAHR****Elektrische Ladung am Gerät**

Elektrischer Schlag möglich

- Stellen Sie sich auf eine Gummimatte, wenn Sie am elektrisch geladenen Gerät arbeiten.

**WARNUNG****Spannung an Klemmen und Anschlüssen auch bei abgeschaltetem Gerät**

Elektrischer Schlag

- Gerät erst fünf Minuten nach allpoligem Abschalten der Spannung öffnen.

**VORSICHT****Im Fehlerfall liegt elektrische Spannung an Rotor und am Laufrad**

Rotor und Laufrad sind basisisoliert.

- Rotor und Laufrad in eingebautem Zustand nicht berühren.

**VORSICHT****Bei angelegter Steuerspannung oder gespeichertem Drehzahlsollwert läuft der Motor, z. B. nach Netzausfall automatisch wieder an.**

Verletzungsgefahr

- Halten Sie sich nicht im Gefahrenbereich des Gerätes auf.
- Schalten Sie bei Arbeiten am Gerät die Netzspannung aus und sichern Sie diese gegen Wiedereinschalten.
- Warten Sie, bis das Gerät stillsteht.
- Entfernen Sie nach Arbeiten am Gerät eventuell verwendete Werkzeuge oder andere Gegenstände vom Gerät.

**1.5 Sicherheits- und Schutzfunktionen****GEFAHR****Fehlende Schutzvorrichtung und Schutzvorrichtung ohne Funktion**

Ohne Schutzvorrichtung können Sie z. B. mit Ihren Händen in das laufende Gerät fassen oder angesaugt werden und sich schwer verletzen.

- Betreiben Sie das Gerät nur mit einer feststehenden trennenden Schutzeinrichtung und Schutzgitter.
- Die trennende Schutzeinrichtung muss der kinetischen Energie einer sich lösenden Lüfterschaukel bei maximaler Drehzahl standhalten. Sie darf keine Lücken aufweisen, in die - z. B. mit den Fingern - hineingefasst werden könnte.
- Das Gerät ist eine Einbaukomponente. Sie als Betreiber sind dafür verantwortlich das Gerät ausreichend zu sichern.
- Setzen Sie das Gerät sofort still, wenn Sie eine fehlende oder unwirksame Schutzeinrichtung feststellen.

**WARNUNG****Beschädigung des Schutzgitters, herausgeschleuderte Teile**

Das Schutzgitter ist nicht geeignet große Lasten aufzunehmen. Teile, die auf dem Schutzgitter liegen oder durch das Schutzgitter fallen, können durch einen laufenden Ventilator herausgeschleudert werden.

- Nicht auf das Schutzgitter treten oder das Schutzgitter belasten.
- Keine Gegenstände auf dem Schutzgitter ablegen!
- Im Bereich um den Ventilator muss ausreichend Platz verfügbar sein, um am Ventilator vorbei gehen zu können.

**1.6 Elektromagnetische Strahlung**

Beeinflussung durch elektromagnetische Strahlung ist z. B. in Verbindung mit Steuer- und Regelgeräten möglich.

Treten im eingebauten Zustand unzulässige Strahlungsstärken auf, so sind benutzerseitig geeignete Abschirmmaßnahmen zu treffen.

**HINWEIS****Elektrische oder elektromagnetische Störungen nach dem Einbau des Geräts in kundenseitige Einrichtungen.**

- Stellen Sie die EMV-Fähigkeit der gesamten Einrichtung sicher.

**1.7 Mechanische Bewegung****GEFAHR****Drehendes Gerät**

Körperteile, die mit Rotor und Laufrad in Kontakt kommen, können verletzt werden.

- Sichern Sie das Gerät gegen Berühren.
- Warten Sie vor Arbeiten an der Anlage/Maschine, bis alle Teile stillstehen.

**GEFAHR****Herausschleudernde Teile**

Durch fehlende Schutzvorrichtungen können Auswuchtgewichte oder abgebrochene Lüfterschaukeln herausgeschleudert werden und Sie verletzen.

- Ergreifen Sie entsprechende Schutzmaßnahmen.

**WARNUNG****Drehendes Gerät**

Lange Haare, herunterhängende Kleidungsstücke, Schmuck und ähnliche Gegenstände können sich verfangen und in das Gerät gezogen werden. Sie können sich verletzen.

- Tragen Sie keine losen oder herunterhängenden Kleidungsstücke oder Schmuck bei Arbeiten an sich drehenden Teilen.
- Schützen Sie lange Haare mit einer Haube.

**1.8 Emission****WARNUNG****Abhängig von Einbau- und Betriebsbedingungen kann ein Schalldruckpegel größer als 70 dB(A) entstehen.**

Gefahr der Lärmschwerhörigkeit

- Ergreifen Sie technische Schutzmaßnahmen.
- Sichern Sie das Bedienpersonal mit entsprechender Schutzausrüstung, wie z. B. Gehörschutz.
- Beachten Sie außerdem die Forderungen lokaler Behörden.

**1.9 Heiße Oberfläche****VORSICHT****Hohe Temperatur am Elektronikgehäuse**

Verbrennungsgefahr

- Stellen Sie ausreichenden Berührungsschutz sicher.

## 1.10 Transport

### WARNUNG

#### Transport des Ventilators

Verletzungen durch Kippen oder Verrutschen

- Tragen Sie Sicherheitsschuhe und schnittfeste Schutzhandschuhe.
- Transportieren Sie den Ventilator nur in der Originalverpackung.
- Transportieren Sie den Ventilator "liegend", d. h. die Motorachse muss senkrecht stehen.
- Sichern Sie den/die Ventilator/en z. B. mit einem Zurrurt, damit nichts verrutscht oder kippt.

## 1.11 Lagerung

- ⇒ Lagern Sie das Gerät, teil- wie auch fertig montiert, trocken, wettergeschützt und schwingungsfrei in der Originalverpackung in einer sauberen Umgebung.
- ⇒ Schützen Sie das Gerät bis zur endgültigen Montage vor Umwelteinflüssen und Schmutz.
- ⇒ Um einen einwandfreien Betrieb und eine möglichst lange Lebensdauer zu gewährleisten empfehlen wir, das Gerät maximal ein Jahr zu lagern.
- ⇒ Auch Geräte, die explizit zum Einsatz im Freien geeignet sind, sind vor Inbetriebnahme wie beschrieben zu lagern.
- ⇒ Halten Sie die Lagerungstemperatur ein, siehe Kapitel 3.6 Transport- und Lagerbedingungen.
- ⇒ Achten Sie darauf, dass alle Kabelverschraubungen mit Blindstopfen versehen werden.

## 2. BESTIMMUNGSGEMÄßE VERWENDUNG

Das Gerät ist ausschließlich als Einbaugerät für das Fördern von Luft, entsprechend den technischen Daten, konstruiert.

Jegliche andere oder darüber hinausgehende Verwendung gilt als nicht bestimmungsgemäß und ist ein Missbrauch des Gerätes.

Kundenseitige Einrichtungen müssen in der Lage sein die auftretenden mechanischen und thermischen Belastungen, die von diesem Produkt ausgehen können, aufzunehmen. Hierbei ist die gesamte Lebensdauer der Anlage, in die dieses Produkt eingebaut wird, zu betrachten.

### Zur bestimmungsgemäßen Verwendung gehört auch

- das Gerät nur in Netzen mit geerdetem Sternpunkt (TN-/TT-Netze) zu verwenden.
- Das Gerät in Netzen mit Netzqualitätsmerkmalen nach EN 50160 zu verwenden.
- das Gerät nur in stationären Anlagen einzusetzen.
- das Durchführen aller Wartungen.
- das Fördern von Luft bei einem Luftdruck der Umgebungsluft von 800 mbar bis 1050 mbar.
- das Gerät entsprechend der zulässigen Umgebungstemperatur einzusetzen, siehe Kapitel 3.6 Transport- und Lagerbedingungen und Kapitel 3.2 Nenndaten.
- das Betreiben des Geräts mit allen Schutzeinrichtungen.
- das Beachten der Betriebsanleitung.

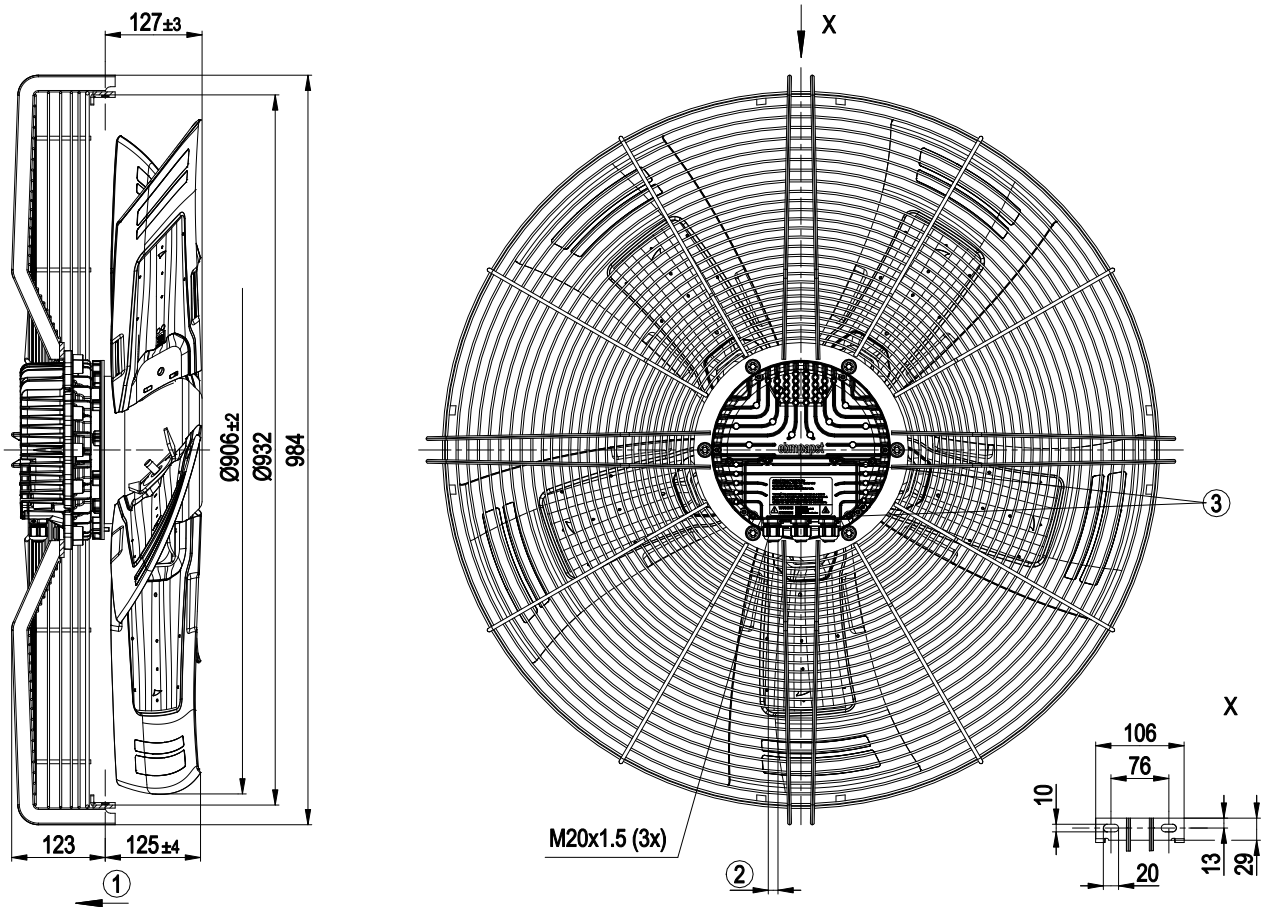
### Bestimmungswidrige Verwendung

Insbesondere folgende Verwendungen des Gerätes sind verboten und können zu Gefährdungen führen:

- Betreiben des Gerätes mit Unwucht, z. B. hervorgerufen durch Schmutzablagerungen oder Vereisung.
- Resonanzbetrieb, Betrieb bei starken Vibrationen bzw. Schwingungen. Dazu zählen auch Schwingungen, die von der Kundenanlage auf den Ventilator übertragen werden.
- Betrieb in medizinischen Geräten mit lebenserhaltender oder lebenssichernder Funktion.
- Fördern von Feststoffanteilen im Fördermedium.
- Lackieren des Gerätes
- Lösen von Verbindungen (z. B. Schrauben) während des Betriebs.
- Öffnen des Klemmkastens während des Betriebs.
- Fördern von Luft, die abrasive (abtragende) Partikel enthält.
- Fördern von Luft, die stark korrodierend wirkt, z. B. Salznebel. Ausnahme sind Geräte welche für Salznebel vorgesehen sind und entsprechend geschützt sind.
- Fördern von Luft, die hohe Staubbelastung enthält, z. B. Absaugung von Sägespänen.
- Betreiben des Gerätes in der Nähe von brennbaren Stoffen oder Komponenten.
- Betreiben des Gerätes in explosiver Atmosphäre.
- Einsatz des Gerätes als sicherheitstechnisches Bauteil bzw. für die Übernahme von sicherheitsrelevanten Funktionen.
- Betrieb mit vollständig oder teilweise demontierten oder manipulierten Schutzeinrichtungen.
- Weiterhin alle nicht in der bestimmungsgemäßen Verwendung genannten Einsatzmöglichkeiten.

## 3. TECHNISCHE DATEN

## 3.1 Produktzeichnung



Alle Maße haben die Einheit mm.

1	Förderrichtung "V"
2	Kabeldurchmesser min. 4 mm, max. 10 mm, Anzugsmoment $4\pm 0,6$ Nm
3	Anzugsmoment $3,5\pm 0,5$ Nm

## 3.2 Nenndaten

<b>Motor</b>	M3G150-FF
<b>Phase</b>	3~
<b>Nennspannung / VAC</b>	400
<b>Nennspannungsbereich / VAC</b>	380 .. 480
<b>Frequenz / Hz</b>	50/60
<b>Art der Datenfestlegung</b>	mb
<b>Drehzahl / min<sup>-1</sup></b>	800
<b>Leistungsaufnahme / W</b>	1550
<b>Stromaufnahme / A</b>	2,4
<b>Max. Gegendruck / Pa</b>	130
<b>Min. Umgebungstemperatur / °C</b>	-25
<b>Max. Umgebungstemperatur / °C</b>	60

mb = Max. Belastung · mw = Max. Wirkungsgrad · fb = Freibleasend  
kv = Kundenvorgabe · kg = Kundengerät

Änderungen vorbehalten

## 3.3 Daten gemäß Ökodesign-Verordnung EU 327/2011

	Ist	Vorgabe 2015
<b>01 Gesamtwirkungsgrad <math>\eta_{es}</math> / %</b>	42,7	34,9
<b>02 Installationskategorie</b>	A	
<b>03 Effizienzklasse</b>	Statisch	
<b>04 Effizienzklasse N</b>	47,8	40
<b>05 Drehzahlregelung</b>	Ja	
<b>06 Herstellungsjahr</b>	Das Herstellungsjahr ist dem Leistungsschild auf dem Produkt zu entnehmen.	
<b>07 Hersteller</b>	ebm-papst Mulfingen GmbH & Co. KG Amtsgericht Stuttgart · HRA 590344 D-74673 Mulfingen	
<b>08 Typ</b>	S3G910-BS22-01	
<b>09 Leistungsaufnahme <math>P_{ed}</math> / kW</b>	1,59	
<b>09 Volumenstrom <math>q_v</math> / m<sup>3</sup>/h</b>	17690	
<b>09 Druckerhöhung total <math>p_{sf}</math> / Pa</b>	130	
<b>10 Drehzahl <math>n</math> / min<sup>-1</sup></b>	795	
<b>11 Spezifisches Verhältnis*</b>	1,00	
<b>12 Verwertung</b>	Angaben zu Recycling und Entsorgung sind der Betriebsanleitung zu entnehmen.	
<b>13 Instandhaltung</b>	Angaben zu Einbau, Betrieb und Instandhaltung sind der Betriebsanleitung zu entnehmen.	
<b>14 Zusätzliche Komponenten</b>	Bei der Ermittlung der Energieeffizienz verwendete Komponenten, welche nicht aus der Messkategorie hervorgehen, sind der CE-Erklärung zu entnehmen.	

\* Spezifisches Verhältnis =  $1 + p_{sf} / 100\,000\text{ Pa}$

Datenfestlegung im optimalen Wirkungsgrad. Die Ermittlung der ErP-Daten erfolgt mit einer Motor-Laufrad-Kombination in einem standardisierten Messaufbau.

## 3.4 Technische Beschreibung

<b>Masse</b>	31,3 kg
<b>Baugröße</b>	910 mm
<b>Motor-Baugröße</b>	150
<b>Oberfläche Rotor</b>	Schwarz lackiert
<b>Material Elektronikgehäuse</b>	Aluminium Druckguss, schwarz lackiert
<b>Material Schaufeln</b>	Einlegeteil aus Aluminiumblech, umspritzt mit Kunststoff PP
<b>Material Schutzgitter</b>	Stahl, schwarz kunststoffbeschichtet (RAL 9005)
<b>Schaufelanzahl</b>	5
<b>Flügelwinkel</b>	0°
<b>Förderrichtung</b>	V
<b>Drehrichtung</b>	Rechts auf den Rotor gesehen
<b>Schutzart</b>	IP55
<b>Isolationsklasse</b>	"F"
<b>Feuchte- (F) / Umweltschutzklasse (H)</b>	H2
<b>Einbaulage</b>	Welle horizontal oder Rotor unten; Rotor oben auf Anfrage
<b>Kondenswasser-Bohrungen</b>	Rotorseitig
<b>Betriebsart</b>	S1
<b>Lagerung Motor</b>	Kugellager
<b>Technische Ausstattung</b>	- Ausgang 10 VDC, max. 10 mA - Ausgang 20 VDC, max. 50 mA - Ausgang für Slave 0-10 V - Eingang für Sensor 0-10 V bzw. 4-20 mA - Externer 24 V Eingang (Parametrierung) - Externer Freigabeeingang - Fehlermelderelais - Integrierter PID-Regler - Leistungsbegrenzung - Motorstrombegrenzung - PFC, passiv - RS485 MODBUS-RTU - Sanftanlauf - Schreibzyklen EEPROM maximal 100.000 - Steuereingang 0-10 VDC / PWM - Steuerschnittstelle mit sicher vom Netz getrenntem SELV Potential - Übertemperaturschutz Elektronik / Motor - Unterspannungs- / Phasenausfallerkennung
<b>Berührungsstrom nach IEC 60990 (Messschaltung Bild 4, TN System)</b>	<= 3,5 mA
<b>Elektrischer Anschluss</b>	Klemmkasten
<b>Motorschutz</b>	Verpol- und Blockierschutz
<b>Schutzklasse</b>	I (wenn Schutzleiter kundenseitig angeschlossen ist)
<b>Normkonformität</b>	EN 61800-5-1; CE
<b>Zulassung</b>	CSA C22.2 Nr.77 + CAN/CSA-E60730-1; EAC; UL 1004-7 + 60730-1



Beachten Sie bei zyklischen Drehzahlbelastungen, dass die drehenden Teile des Gerätes für die maximale Anzahl von einer Million Belastungszyklen ausgelegt sind. Nehmen Sie bei speziellen Fragen die Unterstützung von ebm-papst in Anspruch.

⇒ Setzen Sie das Gerät entsprechend seiner Schutzart ein.

### Hinweise zur Oberflächengüte

Die Oberflächen der Produkte entsprechen dem allgemein üblichen Industriestandard. Die Oberflächengüte kann sich während des Produktionszeitraums ändern. Festigkeit, Formstabilität und Maßhaltigkeit werden davon nicht beeinträchtigt.

Die Farbpigmente der verwendeten Lacke reagieren im Laufe der Zeit erkennbar auf UV-Licht. Dies hat jedoch keine Auswirkungen auf die technischen Eigenschaften der Produkte. Um Fleckenbildung und Verblässen zu vermeiden, ist das Produkt vor UV-Strahlung zu schützen. Farbveränderungen sind kein Grund zur Beanstandung und von der Gewährleistung ausgeschlossen.

### 3.5 Befestigungsdaten

⇒ Sichern Sie die Befestigungsschrauben gegen unbeabsichtigtes Lösen (z. B. durch selbsthemmende Schrauben).

<b>Festigkeitsklasse</b>	8.8
<b>Befestigungsschrauben</b>	

Weitere Befestigungsdaten können Sie ggf. der Produktzeichnung oder dem Kapitel Kapitel 4.1 Mechanischen Anschluss herstellen entnehmen.

### 3.6 Transport- und Lagerbedingungen

<b>Zul. Umgebungstemp. Motor max. (Transport/Lagerung)</b>	+80 °C
<b>Zul. Umgebungstemp. Motor min. (Transport/Lagerung)</b>	-40 °C

### 3.7 Elektromagnetische Verträglichkeit

<b>EMV Störfestigkeit</b>	Gemäß EN 61000-6-2 (Industriebereich)
<b>EMV Störaussendung</b>	Gemäß EN 55022 (Klasse B, Haushaltsbereich)



Werden mehrere Geräte netzseitig parallel geschaltet, so dass der Leiterstrom der Anordnung im Bereich 16 - 75 A liegt, stimmt diese Anordnung mit IEC 61000-3-12 unter der Voraussetzung überein, dass die Kurzschlussleistung  $S_{sc}$  am Anschlusspunkt der Kundenanlage mit dem öffentlichen Netz größer oder gleich dem 120-fachen der Nennleistung der Anordnung ist.

Es liegt in der Verantwortung des Installateurs oder Betreibers des Gerätes sicherzustellen, falls erforderlich nach Rücksprache mit dem Netzbetreiber, dass dieses Gerät nur an einem Anschlusspunkt mit einem  $S_{sc}$  - Wert, der größer oder gleich dem 120-fachen der Nennleistung der Anordnung ist, angeschlossen wird.

## 4. ANSCHLUSS UND INBETRIEBNAHME

### 4.1 Mechanischen Anschluss herstellen



#### VORSICHT

**Schnitt- und Quetschgefahr beim Herausnehmen des Ventilators aus der Verpackung**

→ Entnehmen Sie das Gerät vorsichtig, am Schutzgitter, der Verpackung. Stöße unbedingt vermeiden.

→ Tragen Sie Sicherheitsschuhe und schnittfeste Schutzhandschuhe.



#### VORSICHT

**Gewicht des Geräts über 25 kg!  
Schwere Belastung beim Herausnehmen des Geräts!**  
Körperliche Schäden, z. B. Rückenschäden, möglich.

→ Verwenden Sie geeignete Hebezeuge um das Gerät aus der Verpackung zu entnehmen.



#### VORSICHT

**Die Flügel des Laufrads können beschädigt werden.**

→ Den Ventilator vorsichtig auf einer weichen Unterlage ablegen.  
Darauf achten, dass die Flügel nicht belastet werden.

→ Achten Sie nach Einbau darauf, dass das Laufrad leicht durchläuft und die Flügel des Laufrads nicht deformiert oder verbogen sind und an keiner Stelle schleifen.

#### HINWEIS

**Beschädigung des Gerätes durch Schwingungen**

Lagerschäden, Verkürzung der Lebensdauer

→ Von Anlagenteilen dürfen keine Kräfte oder unzulässig starke Schwingungen auf den Ventilator übertragen werden.

→ Wird der Ventilator an Luftkanäle angeschlossen, dann sollte dieser Anschluss schwingungsentkoppelt ausgeführt sein, z.B. mittels Kompensatoren oder ähnlichen Elementen.

→ Den Ventilator spannungsfrei an der Unterkonstruktion befestigen.

⇒ Überprüfen Sie das Gerät auf Transportschäden. Beschädigte Geräte dürfen nicht mehr montiert werden.

⇒ Montieren Sie das unbeschädigte Gerät entsprechend Ihrer Applikation.



#### VORSICHT

**Beschädigung des Gerätes möglich**

Wenn das Gerät während der Montage verrutscht, kann dies schwere Beschädigungen zur Folge haben.

→ Achten Sie darauf das Gerät an der Einbaustelle zu fixieren, bis alle Befestigungsschrauben festgezogen sind.

• Der Ventilator darf beim Anschrauben nicht verspannt werden.

### 4.2 Elektrischen Anschluss herstellen



#### GEFAHR

**Elektrische Spannung am Gerät**  
Elektrischer Schlag

→ Bringen Sie immer zuerst einen Schutzleiter an.

→ Überprüfen Sie den Schutzleiter.

**GEFAHR****Fehlerhafte Isolierung**

Lebensgefahr durch elektrischen Schlag

- Verwenden Sie nur Leitungen, die den vorgeschriebenen Installationsvorschriften hinsichtlich Spannung, Strom, Isolationsmaterial, Belastbarkeit etc. entsprechen.
- Verlegen Sie Leitungen so, dass sie nicht durch rotierende Teile berührt werden können.

**GEFAHR****Elektrische Ladung (>50 µC) zwischen Netzleiter und Schutzleiteranschluss nach Netzabschaltung beim Parallelschalten mehrerer Geräte.**

Elektrischer Schlag, Verletzungsgefahr

- Stellen Sie ausreichenden Berührschutz sicher.  
Vor Arbeiten am elektrischen Anschluss müssen die Netzanschlüsse und PE kurzgeschlossen werden.

**VORSICHT****Elektrische Spannung**

Der Ventilator ist eine Einbaukomponente und besitzt keinen elektrisch trennenden Schalter.

- Schließen Sie den Ventilator nur an Stromkreise an, die mit einem allpolig trennenden Schalter abschaltbar sind.
- Bei Arbeiten am Ventilator müssen Sie die Anlage/Maschine, in die der Ventilator eingebaut ist, gegen Wiedereinschalten sichern.

**HINWEIS****Störung der Geräte möglich**

Verlegen Sie die Steuerleitungen des Gerätes mit Abstand zur Netzleitung.

- Achten Sie auf einen möglichst großen Abstand.  
Empfehlung: Abstand > 10 cm (getrennte Kabelführung)

**HINWEIS****Wassereintritt in Adern oder Leitungen**

Wasser tritt am kundenseitigen Kabelende ein und kann das Gerät beschädigen.

- Achten Sie darauf, dass das Leitungsende in trockener Umgebung angeschlossen ist.



Schließen Sie das Gerät nur an Stromkreise an, die mit einem allpolig trennenden Schalter abschaltbar sind.

**4.2.1 Voraussetzungen**

- ⇒ Überprüfen Sie, ob die Daten auf dem Typenschild mit den Anschlussdaten übereinstimmen.
- ⇒ Versichern Sie sich, bevor Sie das Gerät anschließen, dass die Versorgungsspannung mit der Gerätespannung übereinstimmt.
- ⇒ Verwenden Sie nur Kabel, die für die Stromstärke entsprechend des Typenschildes ausgelegt sind.  
Beachten Sie zur Bemessung des Querschnitts die Bemessungsgrundlagen nach EN 61800-5-1. Der Schutzleiter muss mindestens mit Außenleiterquerschnitt bemessen sein.  
Wir empfehlen die Verwendung von 105°C-Leitungen. Bemessen Sie den minimalen Leitungsquerschnitt nicht unter AWG26/0,13 mm<sup>2</sup>.

**Schutzleiterübergangswiderstand nach EN 61800-5-1**

Die Einhaltung der Widerstands-Vorgaben nach EN 61800-5-1 für den Schutzanschlusskreis ist in der Endanwendung zu prüfen.

Je nach Einbausituation kann es erforderlich werden, über den am Gerät verfügbaren, zusätzlichen Schutzleiteranschlusspunkt einen weiteren Schutzerdungsleiter anzuschließen.

Der Schutzleiteranschlusspunkt befindet sich am Gehäuse und ist mit einem Schutzleitersymbol und einer Bohrung versehen.

**4.2.2 Netzanschluss Absicherungen**

Zuordnung von Zuleiterquerschnitten und der dafür notwendigen Absicherungen (ausschließlich Leitungsschutz, kein Geräteschutz).

Nennspannung	Schmelzsicherung		Sicherungsautomat	Leitungsquerschnitt	Leitungsquerschnitt
	VDE	UL	VDE	mm <sup>2</sup>	*AWG
3/PE AC 380 - 480 VAC	16 A	15 A	C16A	1,5	16
3/PE AC 380 - 480 VAC	20 A	20 A	C20A	2,5	14
3/PE AC 380 - 480 VAC	25 A	25 A	C25A	4,0	12

\* AWG = American Wire Gauge

**4.2.3 Blindströme**

Durch das, zur Einhaltung der EMV- Grenzwerte (Störaussendung und Störfestigkeit), integrierte EMV- Filter sind auch bei Motorstillstand und eingeschalteter Netzspannung Blindströme in der Netzzuleitung messbar.

- Die Werte liegen typischerweise im Bereich von < 250 mA
- Die Wirkleistung in diesem Betriebszustand (Betriebsbereitschaft) liegt gleichzeitig typischerweise bei < 5 W.

**4.2.4 Fehlerstromschutzschalter**

Falls in Ihrer Anlage der Einsatz einer FI-Schutzeinrichtung notwendig ist, so sind ausschließlich allstromsensitive FI-Schutzeinrichtungen (Typ B oder B+) zulässig. Personenschutz ist beim Betrieb des Gerätes, wie auch bei Frequenzumrichtern, mit FI-Schutzeinrichtungen nicht möglich. Beim Einschalten der Spannungsversorgung des Geräts können impulsförmige Ladeströme der Kondensatoren im integrierten EMV- Filter zum Ansprechen von FI-Schutzeinrichtungen mit unverzüglicher Auslösung führen. Wir empfehlen Fehlerstromschutzschalter mit einer Auslöseschwelle von 300 mA und verzögerter Auslösung (superresistent, Charakteristik K).

**4.2.5 Ableitstrom**

Bei unsymmetrischen Netzen oder dem Ausfall einer Phase kann der Ableitstrom auf ein Vielfaches des Nennwertes ansteigen.

#### 4.2.6 Blockierschutz



Aufgrund des Blockierschutzes ist der Anlaufstrom (LRA) gleich groß oder kleiner als der Nennstrom (FLA).

#### 4.3 Anschluss im Klemmkasten

##### 4.3.1 Anschlussleitungen für den Anschluss vorbereiten

Manteln Sie die Leitung nur soweit ab, dass die Kabelverschraubung dicht ist und die Anschlüsse zugentlastet sind. Anzugsmomente siehe Kapitel 3.1 Produktzeichnung.



##### HINWEIS

**Dichtigkeit und Zugentlastung sind abhängig vom verwendeten Kabel.**

→ Dies ist vom Anwender zu überprüfen.

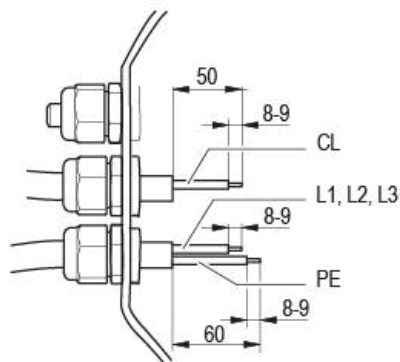


Abb. 1: Empfohlene Abmantelungslängen in mm (innerhalb Klemmkasten)

Legende: CL = Steuerleitungen

##### 4.3.2 Leitungen mit Klemmen verbinden



##### WARNUNG

**Spannung an Klemmen und Anschlüssen auch bei abgeschaltetem Gerät**

Elektrischer Schlag

→ Gerät erst fünf Minuten nach allpoligem Abschalten der Spannung öffnen.

- ⇒ Entfernen Sie die Verschlusskappe von der Kabelverschraubung. Verschlusskappe nur dort entfernen, wo auch Kabel eingeführt werden.
- ⇒ Bestücken Sie die Kabelverschraubungen mit den im Klemmkasten beigefügten Dichteinsätzen.
- ⇒ Führen Sie die Leitung(en) (nicht im Lieferumfang enthalten) in den Klemmkasten.
- ⇒ Schließen Sie zuerst den Schutzleiter "PE" an.
- ⇒ Schließen Sie die Leitungen an die jeweiligen Klemmen an. Verwenden Sie dabei einen Schraubendreher. Achten Sie beim Anklemmen darauf, dass keine Adern abspießen.

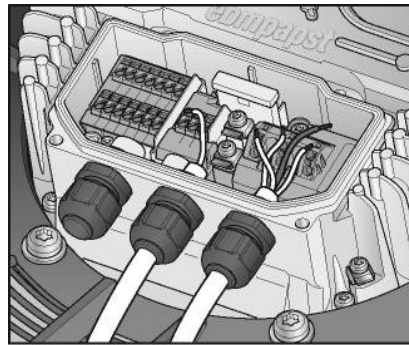


Abb. 2: Anschluss der Leitungen an Klemmen

⇒ Dichten Sie den Klemmkasten ab.

##### 4.3.3 Kabelverlegung

Es darf kein Wasser entlang des Kabels in Richtung Kabelverschraubung eindringen.



##### HINWEIS

**Schäden durch eingedrungene Feuchtigkeit.**

Wenn dauerhaft Wasser an den Kabelverschraubungen ansetzt, kann Feuchtigkeit in den Klemmkasten eindringen.

- Um zu vermeiden, dass an den Kabelverschraubungen dauerhaft Wasser ansetzt, das Kabel möglichst bogenförmig mit einer tiefen Stelle (Wassersack) verlegen.
- Ist das nicht möglich, so kann z.B. durch Anbringen eines Kabelbinders direkt vor der Kabelverschraubung, eine Abtropfkante erzeugt werden.

##### Liegend eingebaute Ventilatoren

Achten Sie darauf, dass das Kabel in Form einer Schleife (Wassersack) verlegt ist.



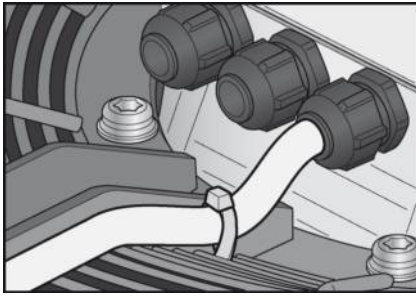


Abb. 3: Liegend eingebauter Ventilator, Verlegung des Kabels als Wassersack.

#### Stehend eingebaute Ventilatoren

Achten Sie bei der Kabelverlegung darauf, dass die Kabelverschraubungen unten angeordnet sind. Die Kabel müssen immer nach unten geführt werden.

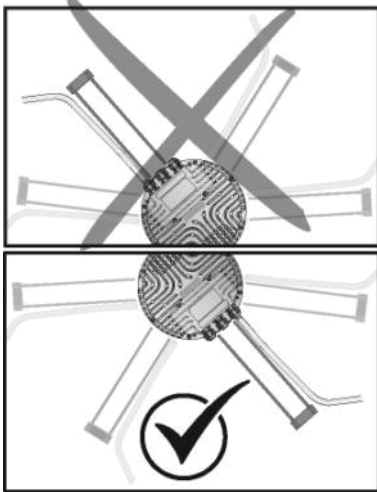


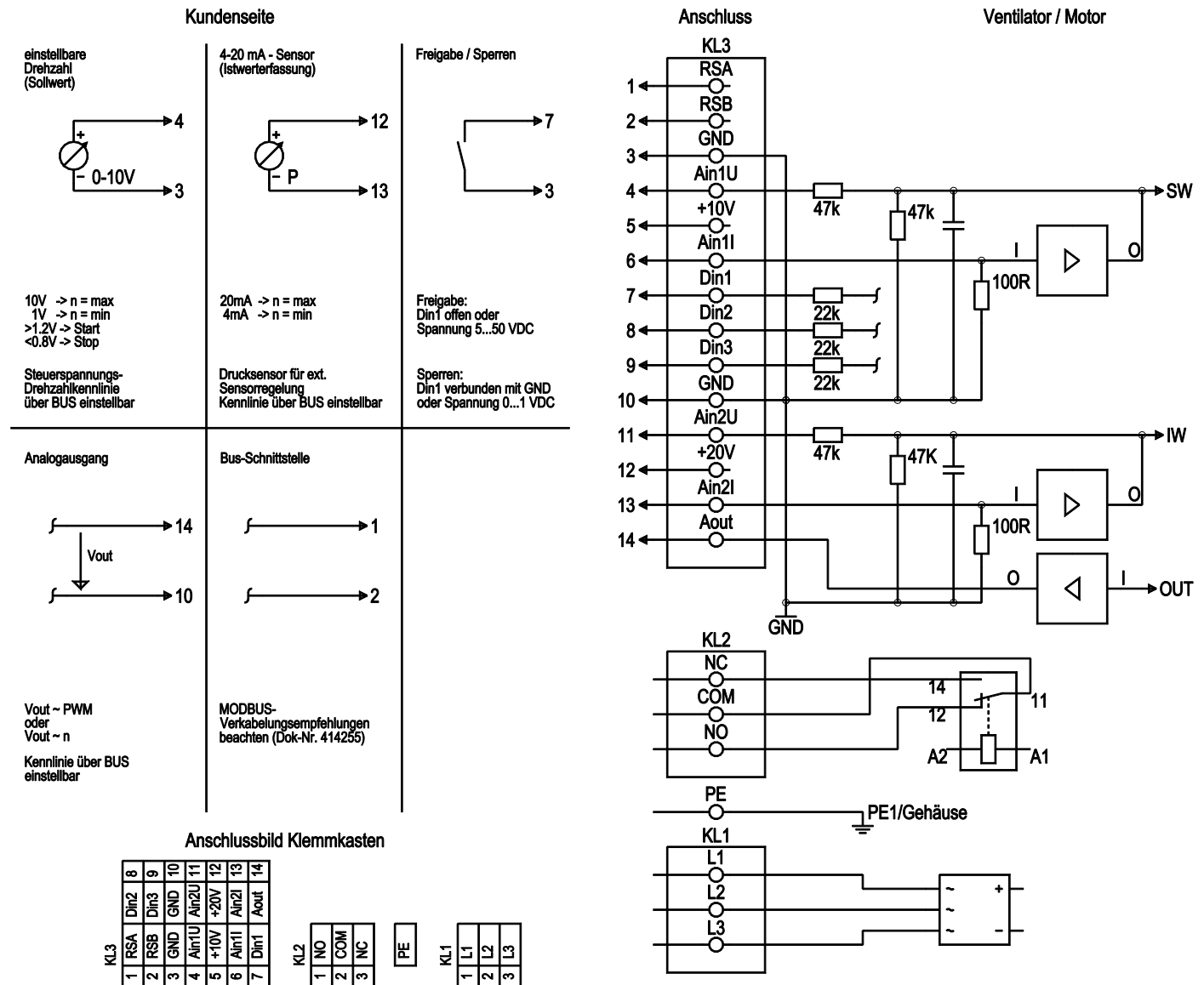
Abb. 4: Kabelverlegung bei stehend eingebauten Ventilatoren.

#### 4.4 Werkseinstellungen

Werkseinstellungen mit denen das Gerät von ebm-papst vorbelegt ist.

<b>Betriebsart Parametersatz 1</b>	PWM-Steuerung
<b>Betriebsart Parametersatz 2</b>	PWM-Steuerung
<b>Lüfter- / Geräteadresse</b>	1
<b>Max. PWM / %</b>	100
<b>Min. PWM / %</b>	5
<b>Sollwert im EEPROM speichern</b>	Ja
<b>Sollwertvorgabe</b>	Analog (linear)
<b>Wirksinn Parametersatz 1</b>	Positiv (heizen)
<b>Wirksinn Parametersatz 2</b>	Positiv (heizen)

## 4.5 Anschlussbild



Nr.	Anschl.	Bezeichnung	Funktion / Belegung
KL 1	1	L1	Netzanschluss, Versorgungsspannung; Nennspannungsbereich siehe Tech. Daten
KL 1	2	L2	Netzanschluss, Versorgungsspannung; Nennspannungsbereich siehe Tech. Daten
KL 1	3	L3	Netzanschluss, Versorgungsspannung; Nennspannungsbereich siehe Tech. Daten
PE		PE	Erdanschluss, PE Anschluss
KL 2	1	NO	Statusrelais, Potentialfreier Statusmeldekontakt, Schließer bei Fehler
KL2	2	COM	Statusrelais, Potentialfreier Statusmeldekontakt, Wechselkontakt, gemeinsamer Anschluss, Kontaktbelastbarkeit 250 VAC / max. 2 A (AC1) / min. 10 mA
KL2	3	NC	Statusrelais, Potentialfreier Statusmeldekontakt, Öffner bei Fehler
KL 3	1	RSA	Busanschluss RS485, RSA, MODBUS RTU; SELV
KL 3	2	RSB	Busanschluss RS485, RSB, MODBUS RTU; SELV
KL 3	3 / 10	GND	Bezugsmasse für Steuerschnittstelle; SELV
KL 3	4	Ain1 U	Analogeingang 1, Sollwert: 0-10 V, Ri = 100 kΩ, Kennlinie parametrierbar, ausschließlich alternativ zu Eingang Ain1 I verwendbar; SELV
KL 3	5	+ 10 V	Festspannungsausgang 10 VDC, + 10 V +/-3 %, max. 10 mA, dauerkurzschlussfest, Versorgungsspannung für ext. Geräte (z. B. Poti); SELV

Nr.	Anschl.	Bezeichnung	Funktion / Belegung
KL 3	6	Ain1 I	Analogeingang 1, Sollwert: 4-20 mA, Ri = 100 Ω, Kennlinie parametrierbar, ausschließlich alternativ zu Eingang Ain1 U verwendbar; SELV
KL 3	7	Din1	Digitaleingang 1: Freigabe der Elektronik, Freigabe: Pin offen oder angelegte Spannung 5-50 VDC Sperrern: Brücke nach GND oder angelegte Spannung <1 VDC Reset-Funktion: Auslösung eines Software-Reset nach einem Pegelwechsel auf <1 VDC; SELV
KL 3	8	Din2	Digitaleingang 2: Umschaltung Parameterersatz 1/2, Nach EEPROM- Einstellung ist der gültige oder verwendete Parameterersatz per BUS oder per Digitaleingang DIN2 wählbar. Parameterersatz 1: Pin offen oder angelegte Spannung 5-50 VDC Parameterersatz 2: Brücke nach GND oder angelegte Spannung <1 VDC; SELV
KL 3	9	Din3	Digitaleingang 3: Wirkungssinn des integrierten Reglers, Nach EEPROM- Einstellung ist der Wirkungssinn des integrierten Reglers per BUS oder per Digitaleingang DIN 3 wählbar; normal: Pin offen oder angelegte Spannung 5-50 VDC invers: Brücke nach GND oder angelegte Spannung <1 VDC; SELV
KL 3	11	Ain2 U	Analogeingang 2, Istwert: 0-10 V, Ri = 100 kΩ, Kennlinie parametrierbar, ausschließlich alternativ zu Eingang Ain2 I verwendbar; SELV
KL 3	12	+ 20 V	Festspannungsausgang 20 VDC, + 20 V +25/-10 %, max. 50 mA, dauerkurzschlussfest Versorgungsspannung für ext. Geräte (z.B. Sensoren); SELV Alternativ: +24 VDC-Eingang für Parametrierung ohne Netzspannung
KL 3	13	Ain2 I	Analogeingang 2, Istwert: 4-20 mA, Ri = 100 Ω, Kennlinie parametrierbar, ausschließlich alternativ zum Eingang Ain2 U verwendbar; SELV
KL 3	14	Aout	Analogausgang 0-10 VDC, max. 5 mA, Ausgabe des aktuellen Motoraussteuergrades / der aktuellen Motordrehzahl Kennlinie parametrierbar; SELV

#### 4.6 Anschlüsse prüfen

- ⇒ Stellen Sie sicher, dass Spannungsfreiheit (an allen Phasen) herrscht.
- ⇒ Sichern Sie gegen Wiedereinschalten
- ⇒ Überprüfen Sie den fachgerechten Sitz der Anschlussleitungen.
- ⇒ Schrauben Sie den Klemmkastendeckel wieder zu. Anzugsmomente Klemmkasten, siehe Kapitel 3.1 Produktzeichnung.
- ⇒ Verlegen Sie die Anschlusskabel im Klemmkasten so, dass der Klemmkastendeckel ohne Widerstand schließt.
- ⇒ Verwenden Sie alle Verschlusschrauben (vollzählig). Setzen Sie die Schrauben von Hand an, um Beschädigungen am Gewinde zu vermeiden.
- ⇒ Stellen Sie sicher, dass der Klemmkasten vollständig geschlossen und abgedichtet ist und alle Schrauben und Kabelverschraubungen ordnungsgemäß angezogen sind.

#### 4.7 Gerät einschalten

Das Gerät darf erst nach sachgerechtem, bestimmungsgemäßem Einbau unter Einbeziehung der erforderlichen Schutzvorrichtungen und dem fachgerechten elektrischen Anschluss eingeschaltet werden. Dies gilt auch für Geräte, die kundenseitig bereits mit Steck- und Klemmvorrichtungen oder ähnlichen Verbindungselementen versehen sind.



**WARNUNG**  
**Heißes Motorgehäuse**  
Brandgefahr

- Stellen Sie sicher, dass sich keine brennbaren und entzündlichen Stoffe in der Umgebung des Ventilators befinden.
- ⇒ Überprüfen Sie das Gerät vor dem Einschalten auf äußerlich erkennbare Schäden und die Funktionsfähigkeit der Schutzeinrichtungen.
- ⇒ Überprüfen Sie die Luftwege des Ventilators auf Fremdkörper und entfernen Sie diese.
- ⇒ Legen Sie die Nennspannung zur Versorgung an.
- ⇒ Starten Sie das Gerät über Änderung des Eingangssignals.



**HINWEIS**  
**Beschädigung des Gerätes durch Schwingungen**  
Lagerschäden, Verkürzung der Lebensdauer

- Der Ventilator muss im ganzen Drehzahlregelbereich vibrationsarm betrieben werden.
- Starke Schwingungen können z.B. durch unsachgemäße Handhabung, Transportschaden und daraus folgender Unwucht entstehen oder durch eine Bauteil- bzw. Strukturresonanz begründet sein.
- Im Zuge der Inbetriebnahme des Ventilators müssen Drehzahlbereiche mit zu hohen Schwingungspegeln und evtl. vorhandenen Resonanzfrequenzen ermittelt werden.
- Den Resonanzbereich bei Drehzahlregelung entweder möglichst schnell durchfahren oder eine andere Abhilfe schaffen.
- Der Betrieb bei zu hohen Schwingungspegeln kann zum vorzeitigen Ausfall führen.

#### 4.8 Gerät abschalten

Gerät während des Betriebes abschalten:

- ⇒ Schalten Sie das Gerät über den Steuereingang aus.
- ⇒ Schalten Sie den Motor (z. B. im Taktbetrieb) nicht über das Netz ein und aus.

Gerät für Wartungsarbeiten abschalten:

- ⇒ Schalten Sie das Gerät über den Steuereingang aus.
- ⇒ Schalten Sie den Motor (z. B. im Taktbetrieb) nicht über das Netz ein und aus.
- ⇒ Trennen Sie das Gerät von der Versorgungsspannung.
- ⇒ Achten Sie beim Abklemmen darauf, den Erdleiteranschluss zuletzt abzuklemmen.

### 5. INTEGRIERTE SCHUTZFUNKTIONEN

Die integrierten Schutzfunktionen bewirken, dass der Motor sich bei den in der Tabelle beschriebenen Fehlern automatisch abschaltet

Fehler	Beschreibung/Funktion Sicherheitseinrichtung
Rotorlage Erfassungsfehler	Es folgt ein automatischer Wiederanlauf.
Blockierter Rotor	⇒ Nach Aufheben der Blockierung läuft der Motor automatisch wieder an.
Netzunterspannung (Netzeingangsspannung außerhalb der zulässigen Nennspannung)	⇒ Kehrt die Netzspannung zu zulässigen Werten zurück, läuft der Motor automatisch wieder an.
Phasenausfall	Eine Phase der Versorgungsspannung fällt für mindestens 5 s aus. ⇒ Liegen alle Phasen wieder korrekt an, läuft der Motor nach 10 - 40 s automatisch wieder an.

## 6. WARTUNG, STÖRUNGEN, MÖGLICHE URSACHEN UND ABHILFEN

Führen Sie keine Reparaturen an Ihrem Gerät durch. Senden Sie das Gerät zur Reparatur oder Austausch zu ebm-papst.



### WARNUNG

**Spannung an Klemmen und Anschlüssen auch bei abgeschaltetem Gerät**

Elektrischer Schlag

→ Gerät erst fünf Minuten nach allpoligem Abschalten der Spannung öffnen.

### VORSICHT

**Bei angelegter Steuerspannung oder gespeichertem Drehzahlsollwert läuft der Motor, z. B. nach Netzausfall automatisch wieder an.**

Verletzungsgefahr

→ Halten Sie sich nicht im Gefahrenbereich des Gerätes auf.

→ Schalten Sie bei Arbeiten am Gerät die Netzspannung aus und sichern Sie diese gegen Wiedereinschalten.

→ Warten Sie, bis das Gerät stillsteht.

→ Entfernen Sie nach Arbeiten am Gerät eventuell verwendete Werkzeuge oder andere Gegenstände vom Gerät.



### HINWEIS

Steht das Gerät im eingebauten Zustand in trockener Umgebung für längere Zeit still, ist das Gerät mindestens alle vier Monate für eine Stunde mit voller Drehzahl in Betrieb zu nehmen.

Steht das Gerät im eingebauten Zustand in feuchter Umgebung (z. B. im Außenbereich) für längere Zeit still, ist das Gerät einmal pro Monat für mindestens drei Stunden mit voller Drehzahl in Betrieb zu nehmen, damit die Lager bewegt werden und eventuell eingedrungenes Kondensat verdunsten kann.

Störung / Fehler	Mögliche Ursache	Mögliche Abhilfe
<b>Laufrad läuft unrund</b>	Unwucht der sich drehenden Teile	Gerät reinigen, falls nach Reinigung noch Unwucht vorhanden ist, Gerät austauschen. Bitte achten Sie darauf, dass bei der Reinigung keine Wuchtklammern entfernt werden.
<b>Motor dreht sich nicht</b>	Mechanische Blockierung	Ausschalten, spannungsfrei legen und mechanische Blockierung entfernen.
	Netzspannung fehlerhaft	Netzspannung prüfen, Spannungsversorgung wieder herstellen. Achtung! Automatisches Zurücksetzen der Fehlermeldung. Gerät läuft ohne Vorwarnung automatisch wieder an.

	Anschluss fehlerhaft	Spannungsfrei legen, Anschluss korrigieren, siehe Anschlussbild.
	Motorwicklung unterbrochen	Gerät austauschen
	Mangelhafte Kühlung	Kühlung verbessern. Gerät abkühlen lassen. Zum Zurücksetzen der Fehlermeldung die Netzspannung für min. 25 s ab- und wieder zuschalten. Alternativ dazu Fehlermeldung durch Anlegen eines Steuersignals von <0,5 V an DIN1 bzw. durch Kurzschluss von Din1 nach GND, zurücksetzen.
	Umgebungs-temperatur zu hoch	Umgebungs-temperatur senken. Gerät abkühlen lassen. Zum Zurücksetzen der Fehlermeldung die Netzspannung für min. 25 s ab- und wieder zuschalten. Alternativ dazu Fehlermeldung durch Anlegen eines Steuersignals von <0,5 V an DIN1 bzw. durch Kurzschluss von Din1 nach GND, zurücksetzen.
	Unzulässiger Betriebspunkt (z. B. zu hoher Gegendruck)	Betriebspunkt korrigieren. Gerät abkühlen lassen. Zum Zurücksetzen der Fehlermeldung die Netzspannung für min. 25 s ab- und wieder zuschalten. Alternativ dazu Fehlermeldung durch Anlegen eines Steuersignals von <0,5 V an DIN1 bzw. durch Kurzschluss von Din1 nach GND, zurücksetzen.



Bei weiteren Störungen Kontakt mit ebm-papst aufnehmen.

## 6.1 Reinigung

### HINWEIS

#### Beschädigung des Gerätes bei der Reinigung

Fehlfunktion möglich

- Reinigen Sie das Gerät nicht mit einem Hochdruckreiniger.
- Verwenden Sie keine säure-, lauge- und lösungsmittelhaltigen Reinigungsmittel.
- Verwenden Sie zur Reinigung keine spitzen und scharfkantigen Gegenstände

## 6.2 Sicherheitstechnische Prüfung

### HINWEIS

#### Hochspannungsprüfung

Der integrierte EMV-Filter enthält Y-Kapazitäten. Beim Anlegen von AC Prüfspannung wird daher der Auslösestrom überschritten.

- Prüfen Sie das Gerät mit DC Spannung, wenn Sie die gesetzlich vorgeschriebene Hochspannungsprüfung durchführen. Die zu verwendende Spannung entspricht dem Spitzenwert der, in der Norm geforderten, AC Spannung

Was ist zu prüfen?	Wie überprüfen?	Häufigkeit	Welche Maßnahme?
Berührschutzverkleidung auf Vollständigkeit oder Beschädigung	Sichtprüfung	mindestens 1/2 jährlich	Nachbesserung oder Austausch des Gerätes
Gerät auf Beschädigung an Schaufeln und Gehäuse	Sichtprüfung	mindestens 1/2 jährlich	Austausch des Gerätes
Befestigung der Anschlussleitungen	Sichtprüfung	mindestens 1/2 jährlich	Befestigen
Isolierung der Leitungen auf Beschädigung	Sichtprüfung	mindestens 1/2 jährlich	Leitungen austauschen
Dichtigkeit der Kabelverschraubung	Sichtprüfung	mindestens 1/2 jährlich	Nachziehen, bei Beschädigung austauschen
Kondenswasserbohrungen, wo notwendig, gegen Verschluss	Sichtprüfung	mindestens 1/2 jährlich	Bohrungen öffnen
Schweißnähte auf Rissbildung	Sichtprüfung	mindestens 1/2 jährlich	Gerät austauschen
Untypische Lagergeräusche	akustisch	mindestens 1/2 jährlich	Gerät austauschen

## 6.3 Entsorgung

Umweltschutz und Ressourcenschonung sind ebm-papst Unternehmensziele von hoher Priorität. ebm-papst betreibt ein nach ISO 14001 zertifiziertes Umweltmanagementsystem, das weltweit nach deutschen Standards konsequent umgesetzt wird.

Bereits bei der Entwicklung sind umweltfreundliche Gestaltung, technische Sicherheit und Gesundheitsschutz feste Zielgrößen. Im folgenden Kapitel finden Sie Empfehlungen für eine umweltfreundliche Entsorgung des Produkts und seiner Komponenten.

### 6.3.1 Landesspezifische gesetzliche Regelungen



#### HINWEIS

##### Landesspezifische gesetzliche Regelungen

Halten Sie sich bei der Entsorgung der Produkte oder von Abfällen, die in den einzelnen Phasen des Lebenszyklus anfallen, an die jeweiligen landesspezifischen gesetzlichen Regelungen. Entsprechende Normen zur Entsorgung sind ebenfalls zu beachten.

### 6.3.2 Demontage

Die Demontage des Produkts muss von qualifiziertem Personal mit angemessenem Fachwissen durchgeführt bzw. beaufsichtigt werden. Zerlegen Sie das Produkt, nach allgemeiner motorbautypischer Vorgehensweise, in für die Entsorgung geeignete Einzelkomponenten.



#### WARNUNG

**Schwere Teile des Produkts können herunterfallen!**

**Das Produkt besteht zum Teil aus schweren Einzelkomponenten.**

**Diese Komponenten können bei der Demontage herunterfallen.**

Tod, schwere Körperverletzung und Sachschäden können die Folge sein.

- Sichern Sie zu lösende Bauteile gegen Absturz.

### 6.3.3 Komponenten entsorgen

Die Produkte bestehen zum Großteil aus Stahl, Kupfer, Aluminium und Kunststoff.

Metallische Werkstoffe gelten allgemein als uneingeschränkt recyclingfähig.

Trennen Sie die Bauteile zur Verwertung nach folgenden Kategorien:

- Stahl und Eisen
- Aluminium
- Buntmetall, z. B. Motorwicklungen
- Kunststoffen, speziell mit bromierten Flammschutzmitteln, entsprechend Kennzeichnung
- Isoliermaterialien
- Kabel und Leitungen
- Elektronikschrott, z. B. Leiterplatten

In Außenläufermotoren von ebm-papst Mulfingen GmbH & Co. KG werden nur Ferrit-Magnete, keine Seltene-Erden-Magnete verwendet.

⇒ Ferrit-Magnete können wie normales Eisen und Stahl entsorgt werden.

Elektrische Isoliermaterialien am Produkt, in Kabeln und Leitungen sind aus ähnlichen Materialien hergestellt und sind daher in gleicher Weise zu behandeln.

Es handelt sich dabei um folgende Materialien:

- Verschiedene Isolatoren, die im Klemmenkasten verwendet werden
- Stromleitungen
- Kabel zur internen Verdrahtung



- Elektrolyt-Kondensatoren

Entsorgen Sie Elektronikbauteile fachgerecht als Elektronikschrott.



→ Bei weiteren Fragen zur Entsorgung hilft Ihnen ebm-papst gerne weiter.

