

ebm-papst Mulfingen GmbH & Co. KG

Bachmühle 2

D-74673 Mulfingen

Phone +49 (0) 7938 81-0

Fax +49 (0) 7938 81-110

info1@de.ebmpapst.com

www.ebmpapst.com

## СОДЕРЖАНИЕ

<b>1. ПРАВИЛА И УКАЗАНИЯ ПО ТЕХНИКЕ БЕЗОПАСНОСТИ</b>	<b>1</b>
1.1 Градация опасностей в форме предупреждающих указаний	1
1.2 Квалификация персонала	1
1.3 Основные правила техники безопасности	1
1.4 Электрическое напряжение	2
1.5 Функции обеспечения защиты и безопасности	2
1.6 Электромагнитное излучение	2
1.7 Механическое движение	2
1.8 Акустические характеристики	2
1.9 Горячая поверхность	3
1.10 Хранение	3
<b>2. ИСПОЛЬЗОВАНИЕ ПО НАЗНАЧЕНИЮ</b>	<b>3</b>
<b>3. ТЕХНИЧЕСКИЕ ХАРАКТЕРИСТИКИ</b>	<b>4</b>
3.1 Чертеж изделия	4
3.2 Номинальные параметры	6
3.3 Данные согласно Постановлению ЕС 327/2011 по экологическому проектированию продукции, связанной с энергопотреблением	6
3.4 Техническое описание	6
3.5 Данные по крепежу	7
3.6 Условия транспортировки и хранения	7
3.7 Электромагнитная совместимость	7
<b>4. ПОДКЛЮЧЕНИЕ И ВВОД В ЭКСПЛУАТАЦИЮ</b>	<b>7</b>
4.1 Порядок механического подключения	7
4.2 Порядок электрического подключения	8
4.3 Подключение в клеммной коробке	9
4.4 Заводские настройки	10
4.5 Схема подключения	11
4.6 Проверка подключений	13
4.7 Включение устройства	13
4.8 Выключение устройства	13
<b>5. ВСТРОЕННЫЕ ЗАЩИТНЫЕ ФУНКЦИИ</b>	<b>14</b>
<b>6. ТЕХНИЧЕСКОЕ ОБСЛУЖИВАНИЕ, НЕИСПРАВНОСТИ, ВОЗМОЖНЫЕ ПРИЧИНЫ НЕИСПРАВНОСТЕЙ И СПОСОБЫ ИХ УСТРАНЕНИЯ</b>	<b>14</b>
6.1 Испытание на вибропрочность	15
6.2 Очистка	16
6.3 Проверка техники безопасности	16
6.4 Утилизация	16

## 1. ПРАВИЛА И УКАЗАНИЯ ПО ТЕХНИКЕ БЕЗОПАСНОСТИ

Перед началом работ с устройством внимательно прочтите это руководство по эксплуатации. Во избежание травмирования людей или возникновения неисправностей соблюдайте все приводимые ниже предупреждения.

Данное руководство по эксплуатации является частью комплекта поставки устройства.

При продаже или передаче устройства следует также передавать руководство по эксплуатации.

Данное руководство по эксплуатации допускается размножать и передавать третьим лицам в целях информирования о возможных опасностях и способах их предотвращения.

### 1.1 Градация опасностей в форме предупреждающих указаний

В данном руководстве по эксплуатации приводится следующая градация опасностей для указания на возможные опасные ситуации и основные правила техники безопасности:



#### ОПАСНО

Возможно возникновение опасной ситуации, которая, если не будут соблюдены указанные меры, приведет к серьезным травмам вплоть до смертельного исхода. Обязательно соблюдайте указанные меры.

#### ПРЕДУПРЕЖДЕНИЕ

Возможно возникновение опасной ситуации, которая, если не будут соблюдены указанные меры, приведет к серьезным травмам вплоть до смертельного исхода. Работайте с предельной осторожностью.

#### ОСТОРОЖНО

Возможно возникновение опасной ситуации, которая, если не будут соблюдены указанные меры, приведет к легким или незначительным травмам или материальному ущербу.

#### УКАЗАНИЕ

Возможно возникновение опасной ситуации, которая, если не будут приняты меры по ее устранению, приведет к материальному ущербу.

### 1.2 Квалификация персонала

Транспортировать, распаковывать, устанавливать, обслуживать, ремонтировать, а также выполнять другие операции с прибором разрешается только квалифицированному, специально проинструктированному и уполномоченному персоналу.

Проводить работы с электрооборудованием, устанавливать прибор и проводить пробный запуск разрешается только уполномоченному на это персоналу.

### 1.3 Основные правила техники безопасности

Исходящие от устройства риски для безопасности следует проанализировать повторно после его монтажа в оконечное устройство.

При выполнении любых работ на устройстве необходимо соблюдать местные инструкции по охране труда.

Держите рабочее место в чистоте и порядке. Несоблюдение порядка в рабочей зоне повышает опасность несчастного случая.



При проведении работ на устройстве примите во внимание следующее:

- Не выполняйте никаких изменений, переналадку и переоснащение устройства без разрешения со стороны фирмы ebm-papst.

#### 1.4 Электрическое напряжение

- Регулярно проверяйте электрооборудование устройства, см. главу 6.3 Проверка техники безопасности.
- Немедленно заменяйте ослабленные соединения и неисправные кабели.



##### ОПАСНО

##### Электрический заряд на устройстве

Возможно поражение электрическим током

- При выполнении работ на электрически заряженном устройстве становитесь на резиновый коврик.



##### ПРЕДУПРЕЖДЕНИЕ

##### Даже при выключенном устройстве на клеммах и разъемах присутствует напряжение

Поражение электрическим током

- Открывайте устройство только через 5 минут после отключения напряжения по всем полюсам.

##### ОСТОРОЖНО

##### В случае неисправности на роторе и рабочем колесе присутствует электрическое напряжение

Ротор и рабочее колесо имеют базовую изоляцию.

- Не прикасайтесь к ротору и рабочему колесу в смонтированном состоянии.

##### ОСТОРОЖНО

##### При поданном управляющем напряжении или сохранении заданного значения частоты вращения двигатель продолжает автоматически работать, например, после прерывания питания сети.

Опасность травмирования

- Не находитесь в опасной зоне устройства.
- При выполнении работ на устройстве отключите сетевое напряжение и обезопасьте его от самопроизвольного включения.
- Дождитесь остановки устройства.
- После работ с устройством уберите использованные инструменты или другие предметы с устройства.

#### 1.5 Функции обеспечения защиты и безопасности



##### ОПАСНОСТЬ

##### Устройство защиты отсутствует и устройство защиты неисправно

Без устройства защиты существует опасность, например, захвата и затягивания ваших рук работающим устройством, что приводит к серьезным травмам.

- Используйте устройство только с закрепленным отделяющим устройством защиты и защитной решеткой.
- Отделяющее устройство защиты должно выдерживать кинетическую энергию оторвавшейся лопатки вентилятора при максимальной частоте

вращения. В нем не должно быть просветов, в которые могут попасть, например, пальцы.

- Устройство является встраиваемым компонентом. Эксплуатирующая организация отвечает за обеспечение надлежащей безопасности устройства.
- Немедленно останавливайте устройство, если обнаруживается отсутствие или неисправность устройства защиты.

#### 1.6 Электромагнитное излучение

Возможно воздействие электромагнитного излучения, например, при эксплуатации в комбинации с устройствами управления и контроля.

Если в смонтированном состоянии возникают излучения недопустимой мощности, эксплуатирующая сторона должна принять соответствующие меры по их экранированию.

##### УКАЗАНИЕ

##### Электрические или электромагнитные помехи после встраивания устройства в оборудование заказчика.

- Обеспечьте параметры ЭМС всего оборудования.

#### 1.7 Механическое движение



##### ОПАСНО

##### Устройство с функцией вращения

Возможно травмирование частей тела, которые вступают в прикосновение с ротором и рабочим колесом.

- Обеспечьте защиту устройства от прикасания.
- Перед началом работ на установке/машине дождитесь, пока не остановятся все детали.



##### ОПАСНО

##### Отлетающие детали

При отсутствии защитной оснастки балансировочные грузики или обломки лопастей (крыльчатки вентилятора) могут травмировать вас при их отлетании в разные стороны.

- Примите соответствующие защитные меры.

##### ПРЕДУПРЕЖДЕНИЕ

##### Вращающееся устройство

Длинные волосы, выступающая одежда, украшения и подобные предметы могут быть захвачены и втянуты в устройство. Это может привести к травмам.

- При работах с вращающимися деталями не носите свободно висющую или выступающую одежду либо украшения.
- Закройте длинные волосы подходящим головным убором.

#### 1.8 Акустические характеристики

##### ПРЕДУПРЕЖДЕНИЕ

##### В зависимости от условий монтажа и эксплуатации возможен уровень звука выше 70 дБ(А).

Опасность нарушения слуха

- Примите технические защитные меры.
- Обеспечьте обслуживающий персонал соответствующими средствами защиты, например защитными наушниками.
- Кроме того, соблюдайте требования местных учреждений.

### 1.9 Горячая поверхность



#### ОСТОРОЖНО

**Высокая температура корпуса системы электроники**  
Опасность ожога.

→ Обеспечьте достаточную защиту от прикосновения.

### 1.10 Хранение

- ⇒ Храните устройство после частичной или полной сборки в оригинальной упаковке в сухом, чистом месте, защищенном от непогоды и вибраций.
- ⇒ До окончательного монтажа защищайте устройство от воздействия окружающей среды и грязи.
- ⇒ Для обеспечения безотказной работы и максимально долгого срока службы устройство рекомендуется хранить не дольше одного года.
- ⇒ Даже те устройства, которые определенно предназначены для эксплуатации вне помещений, перед вводом в эксплуатацию необходимо хранить описанным ранее способом.
- ⇒ Соблюдайте температуру хранения, см. главу 3.6 Условия транспортировки и хранения.
- ⇒ Убедитесь в том, что все кабельные резьбовые вводы закрыты заглушками.

## 2. ИСПОЛЬЗОВАНИЕ ПО НАЗНАЧЕНИЮ

Прибор создан исключительно в качестве встраиваемого изделия для подачи воздуха в соответствии с техническими характеристиками.

Использование прибора в иных целях или целях, не отвечающих указанным выше положениям, рассматривается как неправильное и не соответствующее назначению прибора. Устанавливаемое со стороны пользователя оборудование должно выдерживать возможные механические и термические воздействия, исходящие от этого изделия. При этом следует учитывать весь срок службы установки, в которую встраивается данное изделие.

#### К использованию по назначению также относится

- Использование устройства только в сетях с заземленной нулевой точкой (сети TN/TT).
- Использование устройства только в сетях с качественными показателями, соответствующими стандарту EN 50160.
- Использовать устройство только в стационарных установках.
- Полное проведение всех работ по техническому обслуживанию.
- Подача воздуха при давлении окружающего воздуха от 800 до 1050 мбар.
- Использовать устройство согласно допустимой температуре окружающей среды, см. главу 3.6 Условия транспортировки и хранения и главу 3.2 Номинальные параметры.
- Эксплуатация устройства со всеми защитными устройствами.
- Соблюдение руководства по эксплуатации.

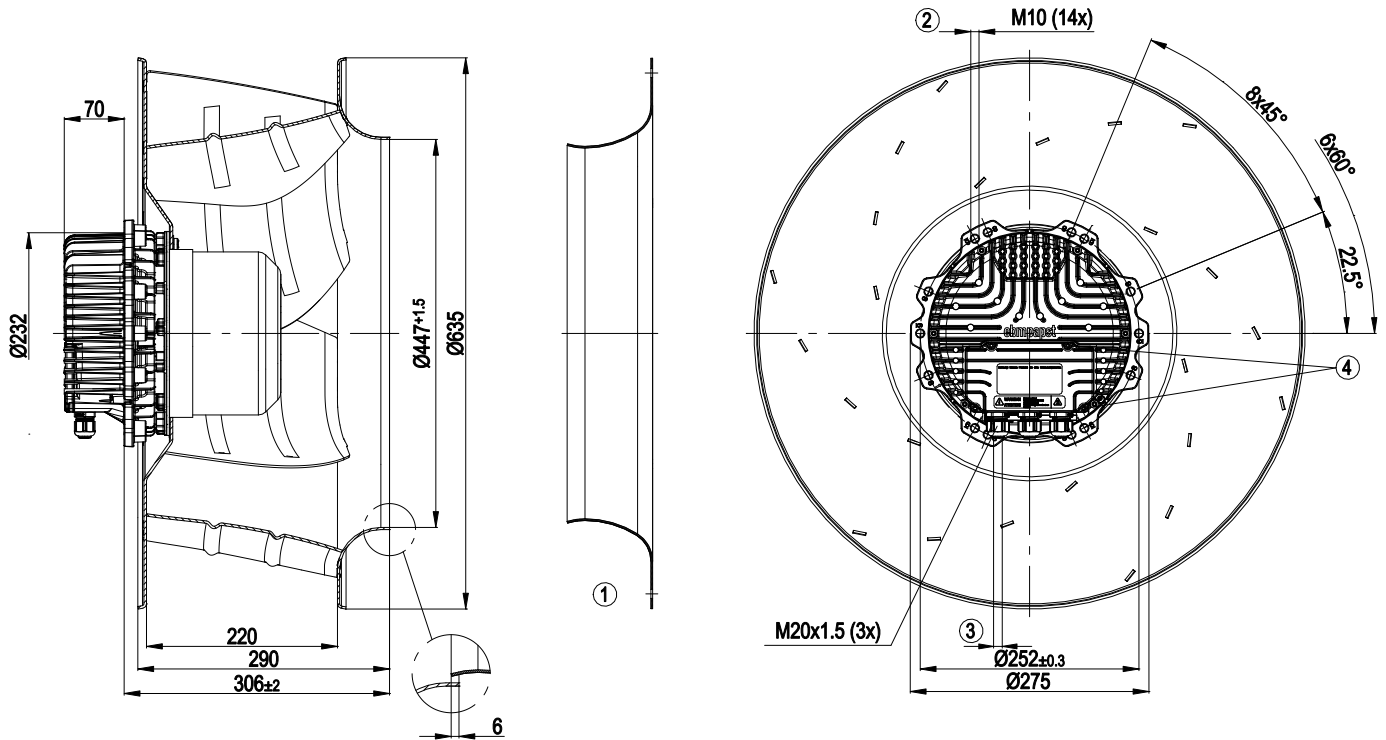
#### Использование не по назначению

В частности, запрещается использование устройства в следующих целях (это может привести к возникновению опасных ситуаций):

- Эксплуатация устройства с дисбалансом, обусловленным, например, отложениями грязи или обледенением.
- Эксплуатация в условиях резонанса, при сильных вибрациях или колебаниях. К таковым относятся также вибрации, передающиеся вентилятору от установки заказчика.
- Эксплуатация в медицинском оборудовании с функцией обеспечения жизнедеятельности организма человека.
- Нагнетание твердых частиц в жидкотекучей среде.
- Покраска устройства
- Ослабление соединений (например винтов) во время эксплуатации.
- Открывание клеммной коробки во время эксплуатации.
- Нагнетание воздуха, содержащего абразивные частицы.
- Нагнетание воздуха, оказывающего сильное корродирующее действие, например солевого тумана. Исключение составляют устройства, которые предназначены для эксплуатации в средах с образованием солевого тумана и имеют соответствующую защиту.
- Нагнетание воздуха, содержащего значительные объемы пыли, например, всасывание опилок.
- Эксплуатация устройства вблизи воспламеняющихся материалов или компонентов.
- Эксплуатация устройства во взрывоопасной атмосфере.
- Использование устройства в качестве элемента системы обеспечения безопасности или назначение ему защитных функций.
- Эксплуатация с полностью/частично демонтированными или модифицированными защитными устройствами.
- Другие, не указанные в описании использования по назначению, варианты применения.

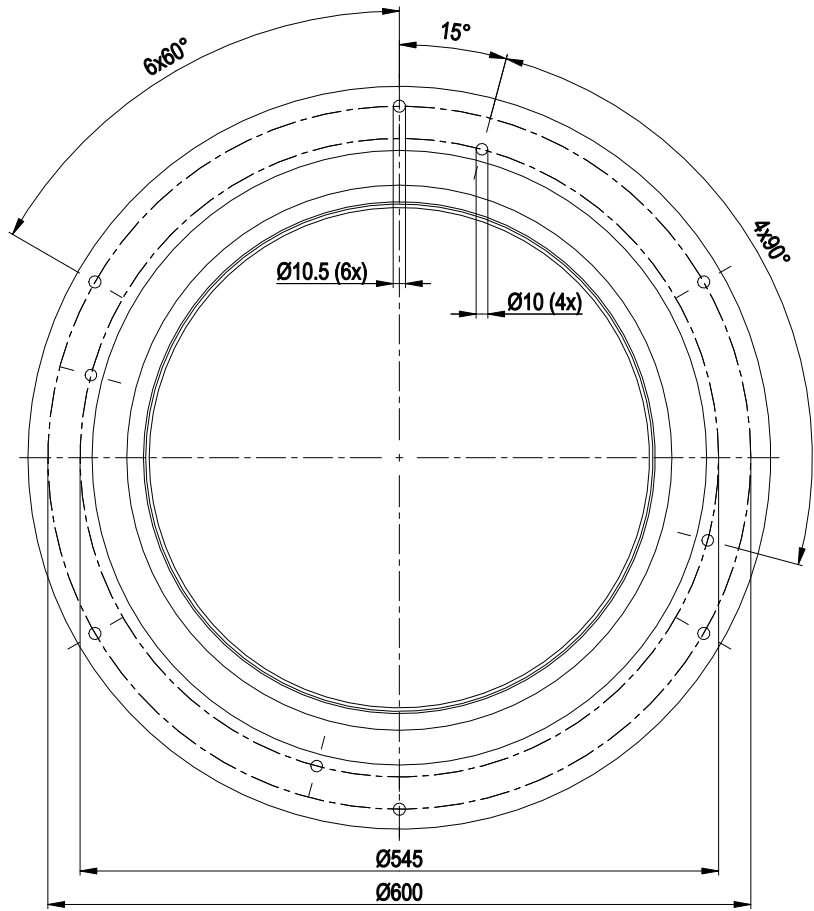
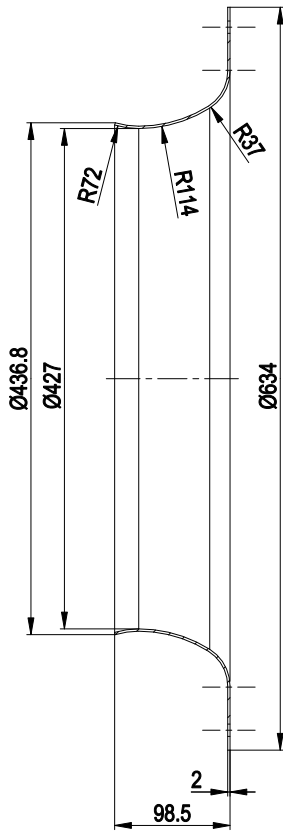
## 3. ТЕХНИЧЕСКИЕ ХАРАКТЕРИСТИКИ

## 3.1 Чертеж изделия



Все размеры в единице измерения мм.

1	Аксессуар: входной диффузор 63070-2-4013, не входит в комплект поставки
2	Глубина ввинчивания: макс. 25 мм
3	Диаметр кабеля: мин. 4 мм, макс. 10 мм; момент затяжки: $4 \pm 0,6$ Нм
4	Момент затяжки: $3,5 \pm 0,5$ Нм



Все размеры в единице измерения мм.

входной диффузор 63070-2-4013, не входит в комплект поставки.

## 3.2 Номинальные параметры

Двигатель	M3G150-IF
Фаза	3~
Номинальное напряжение / VAC	400
Ном. диапазон напряжения / VAC	380 .. 480
Частота / Hz	50/60
Метод опред. данных	мн
Скорость вращения / min <sup>-1</sup>	1230
Входная мощность / W	2770
Потребляемый ток / A	4,3
Мин. темп. окр. среды / °C	-25
Макс. темп. окр. среды / °C	55

мн = Макс. нагрузка · мк = Макс. КПД · сн = Свободное нагнетание  
 тк = Требование клиента · ук = Установка клиента

Мы сохраняем за собой право на внесение изменений

### 3.3 Данные согласно Постановлению ЕС 327/2011 по экологическому проектированию продукции, связанной с энергопотреблением

	факт. знач.	норма 2015
01 Общий КПД $\eta_{es}$ / %	60,3	56,1
02 Категория установки	A	
03 Категория эффективности	Статически	
04 класс эффективности N	66,2	62
05 Регулирование частоты вращения	Да	
06 Год изготовления	Дату изготовления можно найти на заводской табличке на изделии.	
07 Изготовитель	ebm-papst Mulfingen GmbH & Co. KG Районный суд Stuttgart · HRA 590344 D-74673 Mulfingen	
08 Тип	R3G630-AB21-01	
09 Входная мощность $P_{ed}$ / kW	2,75	
09 Расход воздуха $q_v$ / m <sup>3</sup> /h	8315	
09 Увелич. давления общее $p_{sf}$ / Pa	682	
10 Скорость вращения $n$ / min <sup>-1</sup>	1245	
11 Конкретное соотношение*	1,01	
12 Применение	Данные по вторичному использованию и утилизации можно найти в инструкции по эксплуатации.	
13 Уход	Данные об установке, эксплуатации и уходу можно найти в инструкции по эксплуатации.	
14 Дополнительные компоненты	Используемые при определении энергоэффективности компоненты, которые не следуют из категории измерения, можно найти в декларации о соответствии стандартам ЕС.	

\* Конкретное соотношение =  $1 + p_{fs} / 100\,000\text{ Pa}$

Определение оптимально эффективных данных. Определение данных согласно директиве EeP происходит с задействованием комбинации «двигатель-рабочее колесо» в стандартной системе измерения.

## 3.4 Техническое описание

Вес	29,3 kg
Типоразмер	630 mm
Типоразмер двигателя	150
Покрытие ротора	С лакокрасочным покрытием черного цвета
Материал корпуса блока электроники	Алюминиевое литье
Материал рабочего колеса	Алюминиевая пластина
Количество лопастей	6
Направление вращения	Правое, если смотреть на ротор
Вид защиты	IP55
Класс изоляции	«F»
Класс защиты от влаги (F) / класс защиты окружающей среды (H)	H1
Положение при монтаже	Горизонтальное расположение вала или ротор вниз; ротор вверх — по запросу
Отверстия для отвода конденсата	Со стороны ротора
Режим работы	S1
Опора двигателя	Шарикоподшипники
Технические характеристики	<ul style="list-style-type: none"> <li>- Выход 10 VDC, макс. 10 mA</li> <li>- Выход 20 VDC, макс. 50 mA</li> <li>- Выход исполняющего модуля 0-10 V</li> <li>- Вход датчика 0-10 V или 4-20 mA</li> <li>- Внешний вход 24 V (настройка параметров)</li> <li>- Внешний разрешающий вход</li> <li>- Сигнальное реле</li> <li>- Встроенный ПИД-регулятор</li> <li>- Ограничение мощности</li> <li>- Ограничение тока э/двигателя</li> <li>- PFC, пассивн.</li> <li>- RS485 MODBUS-RTU</li> <li>- Плавный пуск</li> <li>- Циклы записи EEPROM макс. 100 000</li> <li>- Управляющий вход 0-10 VDC/ШИМ</li> <li>- Интерфейс управления вентилятором, с гальванической развязкой от сети питания</li> <li>- Защита от перегрева электроники/двигателя</li> <li>- Распознавание пониженного напряжения/отказа фазы</li> </ul>
Контактный ток по IEC 60990 (измерительная схема рис. 4, TN-система)	≤ 3,5 mA
Электрическое подключение	Клеммная коробка
Защита двигателя	Защита от смены полярности и защита от блокировки

Класс защиты двигателя	I (если защитный провод подключен стороной заказчика)
Соответствие продукта стандартам	EN 61800-5-1; CE
Допуск	UL 1004-7 + 60730-1; CSA C22.2 № 77 + CAN/CSA-E60730-1; EAC



В случае циклических пиков скорости вращения учитывайте то, что вращающиеся детали устройства рассчитаны на макс. количество в 1 млн. циклов нагрузки. При возникновении вопросов обращайтесь в службу поддержки ebm-papst.

⇒ Используйте устройство согласно его типу защиты.

#### Указания касательно качества поверхности

Поверхности изделий соответствуют общепринятому промышленному стандарту. Во время работы качество поверхности может изменяться. Это не влияет на прочность, устойчивость к деформации и соблюдение заданных размеров. С течением времени заметна реакция цветных пигментов в использованных лаках на ультрафиолетовое излучение. Тем не менее это не оказывает какого-либо воздействия на технические свойства изделий. Чтобы избежать образования пятен и выцветания, изделие необходимо защищать от ультрафиолетового излучения. Изменения цвета не являются причиной для рекламации и исключены из гарантийных обязательств.

#### 3.5 Данные по крепежу

⇒ Застопорите винты крепления от случайного выворачивания (используйте, например, самостопорящиеся винты).

Класс прочности крепежных винтов	8.8
----------------------------------	-----

Дальнейшие крепежные данные при необходимости можно найти на чертеже изделия или в главе 4.1 Порядок механического подключения.

#### 3.6 Условия транспортировки и хранения

Максимально допустимая темп. окружающей среды электродвигателя (трансп./хранение)	+80 °C
Минимально допустимая темп. окружающей среды электродвигателя (трансп./хранение)	-40 °C

#### 3.7 Электромагнитная совместимость

EMC помехоустойчивость	Согл. EN 61000-6-2 (промышленная сфера)
EMC излучение помех	Согл. EN 61000-6-3 (бытовая сфера)



В случае параллельного подключения нескольких устройств со стороны сети таким образом, чтобы ток в проводке находился в диапазоне 16-75 А, эта схема соответствует IEC 61000-3-12 при условии, что мощность короткого замыкания  $S_{sc}$  в точке подключения оборудования заказчика с коммунальной э/сетью больше или равна 120-кратной величине номинальной мощности существующей схемы. Монтажник или эксплуатант устройства несет ответственность за то, что (при необходимости, по согласованию с оператором сети) это устройство будет подключаться только в точке подключения со значением  $S_{sc}$ , которое больше или равно 120-кратной номинальной мощности существующей схемы.

## 4. ПОДКЛЮЧЕНИЕ И ВВОД В ЭКСПЛУАТАЦИЮ

### 4.1 Порядок механического подключения



#### ОСТОРОЖНО

**Опасность порезов и защемления при извлечении вентилятора из упаковки**



→ Осторожно извлекайте устройство из упаковки, удерживая его за крыльчатку. Не допускайте ударов и толчков.

→ Носите защитную обувь и плотные защитные перчатки.



#### ОСТОРОЖНО

**Масса прибора более 25 кг! Большая нагрузка при извлечении прибора!**

Возможны телесные повреждения, например, травмы спины.

→ Используйте подходящие подъемные устройства для извлечения прибора из упаковки.

#### УКАЗАНИЕ

**Повреждение устройства вследствие вибрации**

Повреждение подшипников, сокращение срока службы

→ Нельзя допускать, чтобы с деталей установки на вентилятор передавались усилия или недопустимо высокие вибрации.

→ Если вентилятор подключен к воздуховодам, тогда такое подключение должно быть выполнено с амортизацией вибрации, например, посредством компенсаторов или подобных элементов.

→ Закрепить вентилятор без натяга на нижней части конструкции.

⇒ Проверьте устройство на отсутствие повреждений при транспортировке. Монтаж поврежденных устройств не разрешается.

⇒ Смонтируйте неповрежденное устройство согласно его назначению.



#### ОСТОРОЖНО

**Возможно повреждение устройства**

Если устройство при монтаже смещается, это может привести к серьезным повреждениям.

→ Обеспечьте фиксацию устройства в месте установки до затяжки всех крепежных винтов.

• Вентилятор при затягивании не должен перекашиваться.

## 4.2 Порядок электрического подключения



### ОПАСНО

#### Электрическое напряжение на корпусе

Поражение электрическим током

- Всегда подключайте сначала защитный провод заземления.
- Проверьте защитный провод заземления.



### ОПАСНО

#### Дефект изоляции

Опасность для жизни вследствие поражения электрическим током

- Используйте только такие провода, которые соответствуют предписаниям относительно напряжения, тока, материала изоляции, допустимой нагрузки и т. п.
- Прокладывайте провода таким образом, чтобы избежать их контакта с вращающимися деталями.



### ОПАСНО

#### Электрический заряд (>50 мкКл) между сетевым проводом и подключением защитного провода после отключения сети при параллельном подключении нескольких устройств.

Поражение электрическим током, опасность травмирования

- Обеспечьте достаточную защиту от прикосновения. Перед выполнением работ с электрическим разъемом необходимо закоротить сетевые подключения и защитный провод (PE).

### ОСТОРОЖНО

#### Электрическое напряжение

Вентилятор представляет собой встраиваемый компонент и не оснащен электрическим разъединителем.

- Подключайте вентилятор только к таким электрическим цепям, которые могут отключаться выключателем с разъединением по всем полюсам.
- При выполнении работ с вентилятором необходимо заблокировать от повторного включения установку/машину, в которую встроено вентилятор.

### УКАЗАНИЕ

#### Возможна неисправность устройств

Прокладывайте провода цепи управления устройства на безопасном расстоянии от сетевого провода.

- Убедитесь в том, что расстояние достаточно велико. Рекомендация: расстояние > 10 см (раздельный кабельный ввод)

### УКАЗАНИЕ

#### Просачивание воды в проводку

На конец кабеля эксплуатирующей стороны попадает вода, которая может повредить устройство.

- Убедитесь в том, что конец провода подключен в сухом месте.



Подключайте устройство только к таким электрическим цепям, которые могут отключаться выключателем с разъединением по всем полюсам.

### 4.2.1 Необходимые условия

- ⇒ Проверьте, совпадают ли данные, указанные на заводской табличке, с параметрами подключения.
- ⇒ Перед подключением устройства убедитесь в том, что напряжение питания соответствует указанному напряжению для устройства.
- ⇒ Используйте только те кабели, которые рассчитаны на силу тока согл. указанной на заводской табличке. При определении поперечного сечения руководствуйтесь положениями EN 61800-5-1. Защитный провод должен иметь поперечное сечение как минимум равное сечению внешнего провода. Мы рекомендуем использовать провода на 105 °С. Используйте провода с минимальным сечением не ниже AWG26/0,13 мм<sup>2</sup>.

### Переходное сопротивление защитного провода согласно EN 61800-5-1

Соответствие заданных параметров сопротивления защитного контура требованиям EN 61800-5-1 необходимо проверить в условиях конечного применения. В зависимости от условий монтажа может потребоваться подключить к дополнительной точке для подключения защитного провода, имеющейся на устройстве, еще один провод защитного заземления. Точка для подключения защитного провода находится на корпусе устройства, она представляет собой отверстие с символом защитного провода.

### 4.2.2 Сетевые предохранители

Распределение подводящих проводов согласно их сечению и требуемые для них предохранители (только для защиты проводов, не для защиты устройства).

Номинальное напряжение	Плавкий предохранитель		Автомат защиты	Поперечное сечение провода	Поперечное сечение провода
	VDE	UL	VDE	мм <sup>2</sup>	*AWG
3/PE AC 380 - 480 VAC	16 A	15 A	C16A	1,5	16
3/PE AC 380 - 480 VAC	20 A	20 A	C20A	2,5	14
3/PE AC 380 - 480 VAC	25 A	25 A	C25A	4,0	12

\* AWG = American Wire Gauge (американский сортимент проводов)



#### 4.2.3 Блуждающие токи



По причине встроенного, в целях соблюдения предельных значений ЭМС (излучение помех и помехозащищенность), электромагнитного фильтра, можно измерять блуждающие токи в сетевом (питающем) проводе даже при выключенном двигателе и включенном сетевом напряжении.

- Обычно значения находятся в диапазоне < 250 мА.
- При этом эффективная мощность в данном режиме работы (готовность к эксплуатации) составляет обычно около < 5 Вт.

#### 4.2.4 Автомат защиты от тока утечки



Если в используемом оборудовании необходимо применение устройств защиты от тока утечки, допускаются исключительно устройства защиты от тока утечки, чувствительные к любым видам токов (тип В или В+). Устройства защиты от тока утечки не обеспечивают индивидуальной защиты при эксплуатации устройства, равно как и при эксплуатации преобразователей частоты. При включении питающего напряжения на устройстве действие импульсных зарядных токов конденсаторов во встроенном фильтре ЭМС может привести к срабатыванию устройств защиты от тока утечки, имеющих функцию мгновенного срабатывания. Рекомендуется использовать автомат защиты от тока утечки с порогом срабатывания 300 мА и задержкой при срабатывании (сверхустойчивый, характеристика К).

#### 4.2.5 Ток утечки



В случае несимметричных сетей или при отказе одной фазы возможно увеличение тока утечки на кратное номинальной величине.

#### 4.2.6 Защита от блокировки



Вследствие защиты от блокировки пусковой ток (LRA) равен или меньше номинального тока (FLA).

### 4.3 Подключение в клеммной коробке

#### 4.3.1 Подготовка соединительных проводов для подключения

Зачищайте провод лишь настолько, чтобы обеспечить герметичность кабельного резьбового ввода и разгрузку соединений от натяжения. Моменты затяжки см. главу 3.1 Чертеж изделия.



**УКАЗАНИЕ**  
Герметичность и амортизация зависят от используемого кабеля.

→ Это должен проверить пользователь.

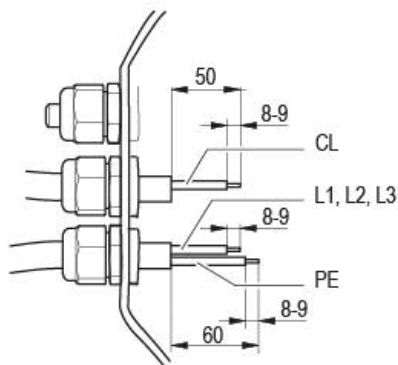


Иллюстрация 1: Рекоменд. длина зачистки концов кабеля, мм (внутри клеммной коробки)

Пояснения: CL = провода цепи управления

#### 4.3.2 Соединение проводов с клеммами



##### ПРЕДУПРЕЖДЕНИЕ

**Даже при выключенном устройстве на клеммах и разъемах присутствует напряжение**

Поражение электрическим током

→ Открывайте устройство только через 5 минут после отключения напряжения по всем полюсам.

⇒ Удалите заглушку кабельного резьбового ввода.

Удаляйте колпачок (заглушку) только в месте ввода кабеля.

⇒ Оснастите кабельные резьбовые вводы уплотнительными втулками, прилагаемыми к клеммной коробке.

⇒ Введите провод (провода) (не входят в комплект поставки) в клеммную коробку.

⇒ Сначала подсоедините защитный провод (PE).

⇒ Подсоедините провода к соответствующим клеммам.

Используйте при этом отвертку.

При подсоединении к клеммам убедитесь в целостности всех жил.

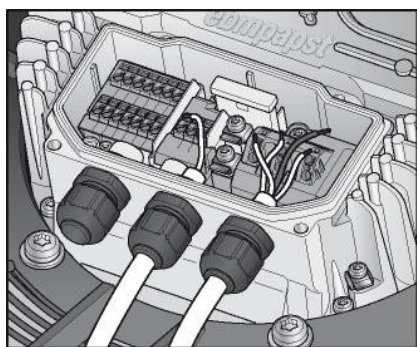


Иллюстрация 2: Подключение проводов к клеммам

⇒ Уплотните клеммную коробку.

#### 4.3.3 Прокладка кабеля

Проникновение влаги вдоль проложенного кабеля в направлении кабельного ввода недопустимо.



##### УКАЗАНИЕ

##### Ущерб из-за попадания влаги.

Если на кабельных вводах скапливается вода, то влага может проникать в клеммную коробку.

- Во избежание скапливания воды на кабельных вводах старайтесь прокладывать кабель по кривой с углублением («водяной мешок»).
- Если это невозможно, то, например, с помощью установки кабельной стяжки прямо перед кабельным вводом можно сделать капельник.

При прокладке кабеля убедитесь в том, что кабельные вводы расположены снизу. Кабели должны всегда выводиться по направлению вниз.

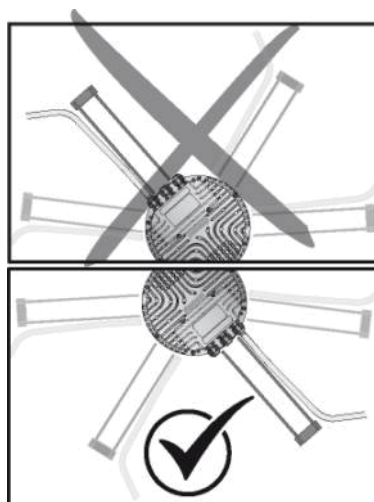


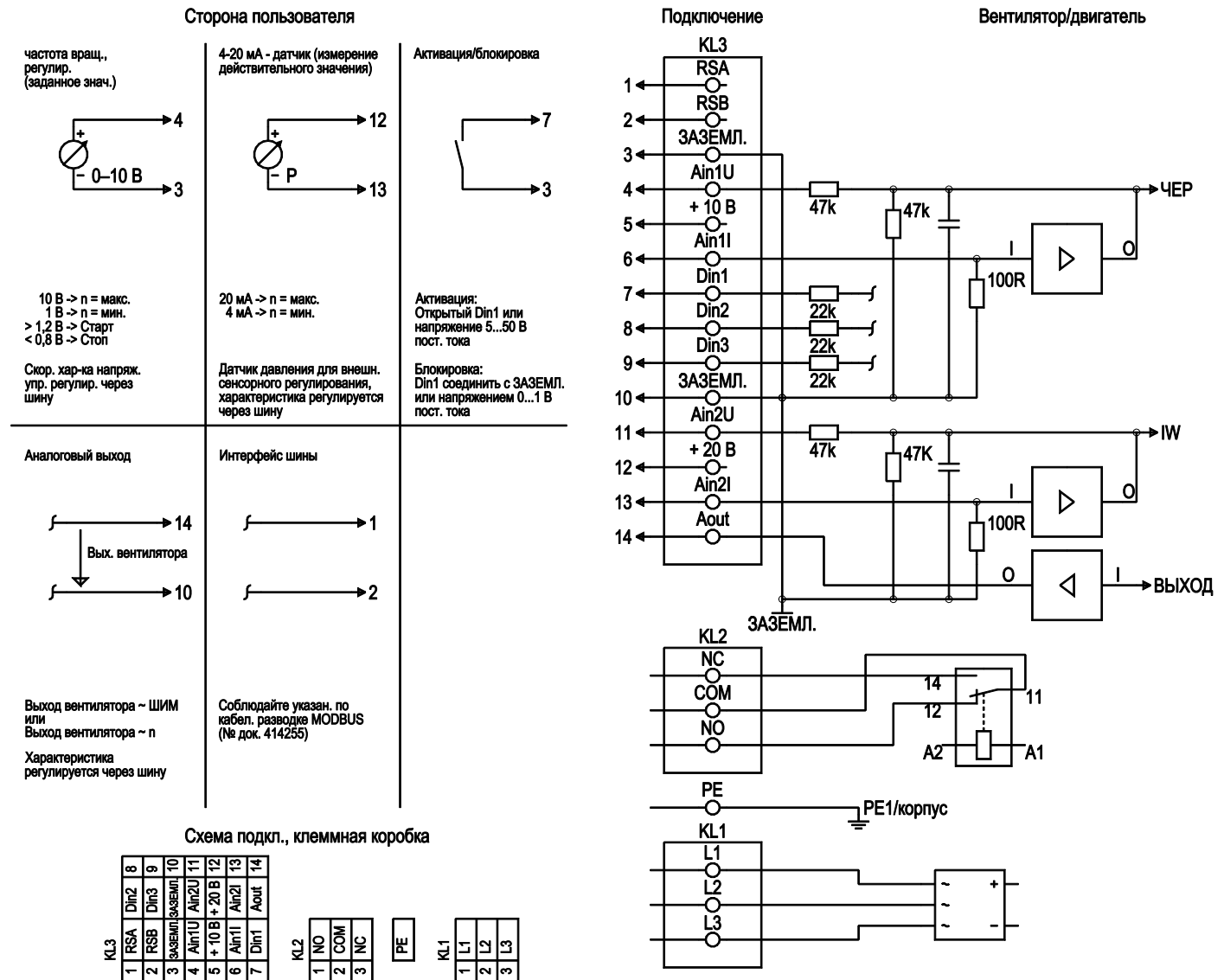
Иллюстрация 3: Прокладка кабеля при вертикально установленных вентиляторах.

#### 4.4 Заводские настройки

Заводские настройки, которые заложены на производстве ebmpapst.

Режим контроля набора параметров 1	Управление по ШИМ
Режим контроля набора параметров 2	Управление по ШИМ
Адрес вентилятора / устройства	01
Макс. ШИМ / %	100
Мин. ШИМ / %	5
Сохранить значение в EEPROM	Да
Величина заданного значения	Аналоговый (линейный)
Функция контроллера набора параметров 1	Положительно (подогрев)
Функция контроллера набора параметров 2	Положительно (подогрев)

## 4.5 Схема подключения



Предварительный чертёж!

№	Подкл.	Маркирование	Функция / назначение
KL 1	1	L1	Сетевое подключение, напряжение питания, диапазон номинального напряжения - см. тех. данные
KL 1	2	L2	Сетевое подключение, напряжение питания, диапазон номинального напряжения - см. тех. данные
KL 1	3	L3	Сетевое подключение, напряжение питания, диапазон номинального напряжения - см. тех. данные
PE	PE	PE	Заземляющая клемма, подключение защитного заземления
KL 2	1	NO	Реле состояния; плавающий контакт состояния с нулевым потенциалом; замкнут при ошибке
KL2	2	COM	Реле состояния; плавающий контакт состояния с нулевым потенциалом; переключающий контакт, общее подключение; нагрузка на контакты 250 В перем. тока/макс. 2 А (AC1)/мин. 10 мА
KL2	3	NC	Реле состояния, плавающий контакт состояния с нулевым потенциалом; разомкнут при ошибке
KL 3	1	RSA	Подключение посредством шины RS485; RSA; MODBUS RTU; БСНН
KL 3	2	RSB	Подключение посредством шины RS485; RSB; MODBUS RTU; БСНН
KL 3	3 / 10	GND	Заземление для интерфейса управления; БСНН
KL 3	4	Ain1 U	Аналоговый вход 1, заданное значение: 0-10 В, Ri = 100 кОм, параметрируемая характеристика; использовать только как альтернативу входу Ain1 I; БСНН
KL 3	5	+10 В	Выход постоянного напряжения 10 В пост. тока +10 В +/-3 %, макс. 10 мА, с постоянной защитой от коротких замыканий, напряжение питания для внешних устройств (например, потенциометра); БСНН



№	Подкл.	Маркирование	Функция / назначение
KL 3	6	Ain1 I	Аналоговый вход 1, заданное значение: 4-20 мА, Ri = 100 кОм, параметрируемая характеристика; использовать только как альтернативу входу Ain1 U; БСНН
KL 3	7	Din1	Цифровой вход 1: активация электроники, включение: открытый контакт или приложенное напряжение 5-50 В пост. тока блокировка: Токопроводящий мост к заземляющей шине или приложенное напряжение < 1 В пост. тока функция сброса: запуск функции сброса при смене уровня напряжения до < 1 В пост. тока; БСНН
KL 3	8	Din2	Цифровой вход 2: переключение набора параметров 1/2; после настройки EEPROM действительный или используемый набор параметров можно выбирать либо по шине, либо через цифровой вход DIN2. Набор параметров 1: открытый контакт или приложенное напряжение 5-50 В пост. тока набор параметров 2: токопроводящий мост к заземляющей шине или приложенное напряжение < 1 В пост. тока; БСНН
KL 3	9	Din3	Цифровой вход 3: Полярность встроенного регулятора; согласно настройкам EEPROM полярность встроенного регулятора выбирается посредством шины или цифрового входа DIN 3; прямой: открытый контакт или приложенное напряжение 5-50 В пост. тока инверсный: токопроводящий мост к заземляющей шине или приложенное напряжение < 1 В пост. тока; БСНН
KL 3	11	Ain2 U	Аналоговый вход 2, действительное значение: 0-10 В, Ri = 100 кОм, параметрируемая характеристика; использовать только как альтернативу входу Ain2 I; БСНН
KL 3	12	+ 20 V	Выход постоянного напряжения 20 В пост. тока, +20 В +25/-10 %, макс. 50 мА, с постоянной защитой от коротких замыканий; напряжение питания для внешних устройств (например, датчиков); БСНН альтернатива: вход +24 В пост. тока для параметрирования без сетевого напряжения
KL 3	13	Ain2 I	Аналоговый вход 2, действительное значение: 4-20 мА, Ri = 100 кОм, параметрируемая характеристика; использовать только как альтернативу входу Ain2 U; БСНН
KL 3	14	Aout	Аналоговый выход 0-10 В пост. тока; макс. 5 мА; вывод текущего рабочего цикла двигателя/ текущей частоты вращения двигателя параметрируемая кривая, БСНН

#### 4.6 Проверка подключений

- ⇒ Убедитесь в полном обесточивании (всех фаз) устройства.
- ⇒ Примите меры против повторного включения
- ⇒ Проверьте правильность и надежность подключения соединительных проводов.
- ⇒ Снова приверните винты крышку клеммной коробки. Моменты затяжки винтов крышки клеммной коробки, см. главу 3.1 Чертеж изделия.
- ⇒ Прокладывайте соединительные кабели в клеммной коробке таким образом, чтобы крышка клеммной коробки закрывалась без сопротивления.
- ⇒ Используйте все (весь комплект) резьбовые пробки. Во избежание повреждений резьбы наворачивайте винты вручную.
- ⇒ Убедитесь в том, что клеммная коробка полностью закрыта и уплотнена и все винты и кабельные резьбовые вводы правильно затянуты.

#### 4.7 Включение устройства

Разрешается включать прибор только после надлежащим образом выполненной установки, в ходе которой были использованы необходимые устройства защиты, а электроподключение было выполнено квалифицированным специалистом. Данное указание касается также приборов, которые со стороны пользователя оборудованы штекерными разъемами, клеммными зажимами или другими соединительными элементами.



#### **ПРЕДУПРЕЖДЕНИЕ** **Нагрев корпуса двигателя** Опасность возгорания

- Убедитесь в том, что вблизи вентилятора не находятся воспламеняющиеся и взрывоопасные вещества.
- ⇒ Перед включением проверьте устройство на отсутствие внешне различимых повреждений и исправное функционирование защитных устройств.
- ⇒ Проверьте воздушные каналы вентилятора на отсутствие посторонних предметов. В случае обнаружения, удалите их.
- ⇒ Подведите номинальное напряжение к источнику питания.
- ⇒ Запустите устройство путем изменения входного сигнала.



#### **УКАЗАНИЕ** **Повреждение устройства вследствие вибрации** Повреждение подшипников, сокращение срока службы

- Вентилятор необходимо эксплуатировать во всем диапазоне регулирования скорости вращения на низком уровне вибрации.
- Сильные вибрации могут возникать в результате, например, неправильного обращения, вследствие повреждения при транспортировке или из-за резонанса узлов и/или всей конструкции.
- В ходе ввода вентилятора в эксплуатацию необходимо определить диапазоны частоты вращения при очень высокой частоте вибрации и при возможных резонансных частотах.
- Во время регулирования частоты вращения или максимально быстро пройдите область резонанса, или найдите другие способы избежать его.

→ Эксплуатация при слишком высоком уровне вибрации может привести к преждевременному выходу из строя.

→ Нельзя превышать максимально допустимую интенсивность вибрации 3,5 мм/с, интенсивность вибрации следует проверять каждые 6 месяцев.

→ Измерения необходимо проводить на раме крепления двигателя по всем 3 направлениям в пространстве, см. главу 6. Техническое обслуживание, неисправности, возможные причины неисправностей и способы их устранения.

#### 4.8 Выключение устройства

Выключение устройства во время эксплуатации:

- ⇒ Отключите устройство через управляющий вход.
- ⇒ Не включайте и не выключайте двигатель (например в цикличном режиме) через сеть.

Выключение устройства для проведения работ по техобслуживанию:

- ⇒ Отключите устройство через управляющий вход.
- ⇒ Не включайте и не выключайте двигатель (например в цикличном режиме) через сеть.
- ⇒ Отсоедините устройство от источника электропитания.
- ⇒ При отсоединении разъем защитного провода должен отсоединяться последним.

## 5. ВСТРОЕННЫЕ ЗАЩИТНЫЕ ФУНКЦИИ

Встроенные защитные функции вызывают автоматическое отключение двигателя в случае ошибок, описанных в таблице

Неисправность	Описание/функция предохранительного устройства
Ошибка регистрации положения ротора	Происходит повторный автоматический пуск.
Блокированный ротор	⇒ После отмены блокировки происходит повторный автоматический пуск двигателя.
Низкое сетевое напряжение (входное напряжение электросети не соответствует допустимому номинальному напряжению)	⇒ Как только сетевое напряжение будет вновь соответствовать допустимым параметрам, происходит повторный автоматический пуск двигателя.
Отказ фазы	Отказ одной из фаз напряжения питания мин. на 5 с. ⇒ Если все фазы снова работают нормально, через 10-40 с происходит повторный автоматический пуск двигателя.

## 6. ТЕХНИЧЕСКОЕ ОБСЛУЖИВАНИЕ, НЕИСПРАВНОСТИ, ВОЗМОЖНЫЕ ПРИЧИНЫ НЕИСПРАВНОСТЕЙ И СПОСОБЫ ИХ УСТРАНЕНИЯ

Не выполняйте ремонт устройства самостоятельно. Перешлите устройство для ремонта или замены в компанию ebm-papst.



### ПРЕДУПРЕЖДЕНИЕ

**Даже при выключенном устройстве на клеммах и разъемах присутствует напряжение**  
Поражение электрическим током

→ Открывайте устройство только через 5 минут после отключения напряжения по всем полюсам.

### ОСТОРОЖНО

**При поданном управляющем напряжении или сохранении заданного значения частоты вращения двигатель продолжает автоматически работать, например, после прерывания питания сети.**  
Опасность травмирования

→ Не находитесь в опасной зоне устройства.

→ При выполнении работ на устройстве отключите сетевое напряжение и обезопасьте его от самопроизвольного включения.

→ Дождитесь остановки устройства.

→ После работ с устройством уберите использованные инструменты или другие предметы с устройства.



### УКАЗАНИЕ

В случае продолжительного простоя оборудования в собранном виде в сухом помещении необходимо включать его на один час, с полной частотой вращения, не менее одного раза каждые четыре месяца. В случае продолжительного простоя оборудования в собранном виде во влажной среде (например, вне помещений) необходимо включать его один раз в месяц с полной частотой вращения в течение минимум трех часов, чтобы были задействованы все подшипники и испарился попавший в систему конденсат.

Неисправность/ошибка	Возможная причина	Способ устранения
Неравномерная работа рабочего колеса	Дисбаланс вращающихся деталей	Очистить устройство; если после очистки дисбаланс все еще сохраняется, заменить устройство. Убедитесь в том, что при очистке не были удалены балансировочные зажимы.
Вал двигателя не вращается	Механическая блокировка	Выключить, обесточить и устранить механическую блокировку.

	Неисправность электропитания	Проверить сетевое напряжение, восстановить его подачу. Внимание! Автоматический сброс сообщения об ошибке. Устройство запускается повторно автоматически без предварительного оповещения.
	Неправильное подключение	Обесточить, исправить подключение, см. электросхему.
	Разрыв обмотки двигателя	Замена устройства
	Неэффективное охлаждение	Восстановить работу системы охлаждения. Дать остыть устройству. Для сброса сообщения об ошибке отключить подачу сетевого напряжения мин. на 25 сек. и снова включить его подачу. Альтернативный вариант: сброс сообщения о неисправности путем установки управляющего сигнала <0,5 В по DIN1 или короткого замыкания DIN1 на массу.

	Слишком высокая температура окружающей среды	Понижить температуру окружающей среды. Дать остыть устройству. Для сброса сообщения об ошибке отключить подачу сетевого напряжения мин. на 25 сек. и снова включить его подачу. Альтернативный вариант: сброс сообщения о неисправности путем установки управляющего сигнала <0,5 В по DIN1 или короткого замыкания DIN1 на GND.
	Недопустимая рабочая точка (например слишком высокое противодавление)	Скорректировать рабочую точку. Дать остыть устройству. Для сброса сообщения об ошибке отключить подачу сетевого напряжения мин. на 25 сек. и снова включить его подачу. Альтернативный вариант: сброс сообщения о неисправности путем установки управляющего сигнала <0,5 В по DIN1 или короткого замыкания DIN1 на GND.



В случае иных неисправностей свяжитесь с фирмой ebm-papst.

### 6.1 Испытание на вибропрочность

Проверка вентилятора на наличие механических вибраций согласно ISO 14694. Рекомендация: каждые 6 месяцев.  
Максимальная интенсивность вибрации, измеренная по окружности центров крепежных отверстий на раме крепления двигателя в направлении оси вращения двигателя и перпендикулярно ей, составляет 3,5 мм/с.



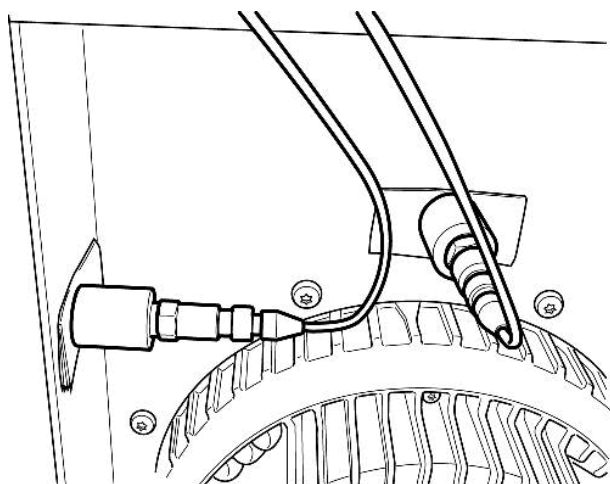


Иллюстрация 4: Примерное представление измерения параметров вибрации. Расположение датчиков зависит от соответствующего устройства и монтажного положения.

## 6.2 Очистка

### УКАЗАНИЕ

#### Повреждение устройства при очистке

Возможна ошибочная функция

- Не выполняйте очистку устройства очистителем высокого давления. # Не используйте средства очистки с содержанием кислоты, щелочи и растворителей.
- Не используйте для очистки острые предметы и предметы с острыми кромками

## 6.3 Проверка техники безопасности

### УКАЗАНИЕ

#### Испытание высоким напряжением

Интегрированный фильтр электромагнитной совместимости (ЭМС) имеет Y-конденсаторы. При подаче испытательного напряжения переменного тока имеет место превышение тока отключения.

- Проверяйте устройство напряжением постоянного тока при проведении юридически предписанного испытания высоким напряжением. Используемое напряжение соответствует пиковому значению требуемого по стандарту напряжения переменного тока

Что следует проверить?	Каким образом?	Периодичность	Какие меры принять?
Защитную обшивку на комплектность или отсутствие повреждений	Визуальная проверка	мин. каждые полгода	Восстановление или замена устройства
Проверка устройства на отсутствие повреждений лопастей (крыльчатки) и корпуса	Визуальная проверка	мин. каждые полгода	Замена устройства

Крепление соединительных проводов	Визуальная проверка	мин. каждые полгода	Крепление
Проверка изоляции проводов на отсутствие повреждений	Визуальная проверка	мин. каждые полгода	Замена проводов
Крыльчатка на износ/отложения/коррозию и повреждения	Визуальная проверка	Минимум 1 раз в полгода	Очистить крыльчатку или заменить устройство
Герметичность кабельного резьбового ввода	Визуальная проверка	мин. каждые полгода	Подтягивание, в случае повреждений замена
Отверстия для слива конденсата, где это необходимо, от забивания	Визуальная проверка	мин. каждые полгода	Открыть отверстия
Нехарактерные шумы в подшипниках	Акустические	Минимум 1 раз в полгода	Заменить устройство
Проверка вибраций	Прибор для измерения вибрации, измерение при наборе оборотов или выбега	Рекомендуется выполнять 1 раз в полгода	Очистить крыльчатку или заменить устройство

## 6.4 Утилизация

Целями высокого приоритета предприятия ebm-papst являются защита окружающей среды и бережное обращение с ресурсами. ebm-papst использует систему экологического менеджмента, сертифицированную согласно ISO 14001, которая неизменно используется во всем мире согласно немецким стандартам. Уже на стадии разработки экологически чистая конструкция, техническая безопасность и охрана здоровья являются неизменными целевыми параметрами. В следующей главе приведены рекомендации по экологически чистой утилизации изделия и его компонентов.

### 6.4.1 Действующие в конкретной стране нормативные акты



#### УКАЗАНИЕ

##### Действующие в конкретной стране нормативные акты

При утилизации изделий или отходов, проводящейся в отдельных фазах жизненных циклов, соблюдайте действующие в конкретной стране нормативные акты. Также необходимо соблюдать соответствующие стандарты по утилизации.



#### 6.4.2 Демонтаж

Процесс демонтажа изделия должен выполняться или контролироваться квалифицированным персоналом с соответствующими профессиональными знаниями. Разбирать изделие следует согласно общепринятому для конструкций с двигателями порядку и на отдельные компоненты, пригодные для утилизации.



#### ПРЕДУПРЕЖДЕНИЕ

**Тяжелые части изделия могут упасть! Изделие частично состоит из отдельных тяжелых компонентов. При демонтаже данные компоненты могут упасть.**

Это может привести к смерти, тяжелым травмам и возникновению материального ущерба.

→ Зафиксируйте свободные узлы от падения.

#### 6.4.3 Утилизация компонентов

Изделия состоят преимущественно из стали, меди, алюминия и пластика.

Металлические материалы являются согласно общепринятым нормам абсолютно пригодными для утилизации.

Для утилизации сортируйте узлы по следующим категориям:

- Сталь и железо
- Алюминий
- Цветной металл, например, обмотка двигателя
- Пластики, специально с бромированными огнезащитными веществами, согласно маркировке
- Изоляционные материалы
- Кабели и провода
- Электронный мусор, например, монтажные платы

В двигателях с наружным ротором от компании ebm-papst Mulfingen GmbH & Co. KG используются только ферритовые магниты, а не редко встречающиеся земляные магниты.

⇒ Ферритовые магниты можно утилизировать как обычное железо и сталь.

Электрические изоляционные материалы в изделии, кабелях и проводах изготовлены из одинаковых материалов и, таким образом, должны обрабатываться одинаковым способом.

При этом речь идет о следующих материалах:

- Различные изоляторы, используемые в клеммной коробке
- Электропроводка
- Кабель для внутренней разводки
- Электролитические конденсаторы

Узлы электроники необходимо квалифицированно утилизировать в качестве электронного мусора.



→ В случае возникновения дополнительных вопросов по утилизации обратитесь за консультацией в фирму ebm-papst.