

ebm-papst Mulfingen GmbH & Co. KG

Bachmühle 2

D-74673 Mulfingen

Phone +49 (0) 7938 81-0

Fax +49 (0) 7938 81-110

info1@de.ebmpapst.com

www.ebmpapst.com

## СОДЕРЖАНИЕ

|  |           |
|--|-----------|
| <b>1. ПРАВИЛА И УКАЗАНИЯ ПО ТЕХНИКЕ БЕЗОПАСНОСТИ</b>   | <b>1</b>  |
| 1.1 Градация опасностей в форме предупреждающих указаний   | 1         |
| 1.2 Квалификация персонала   | 1         |
| 1.3 Основные правила техники безопасности  | 1         |
| 1.4 Электрическое напряжение   | 2         |
| 1.5 Функции обеспечения защиты и безопасности  | 2         |
| 1.6 Электромагнитное излучение   | 2         |
| 1.7 Механическое движение  | 2         |
| 1.8 Акустические характеристики  | 2         |
| 1.9 Горячая поверхность  | 3         |
| 1.10 Транспортировка   | 3         |
| 1.11 Хранение  | 3         |
| <b>2. ИСПОЛЬЗОВАНИЕ ПО НАЗНАЧЕНИЮ</b>  | <b>3</b>  |
| <b>3. ТЕХНИЧЕСКИЕ ХАРАКТЕРИСТИКИ</b>   | <b>4</b>  |
| 3.1 Чертеж изделия   | 4         |
| 3.2 Номинальные параметры  | 5         |
| 3.3 Данные согласно Постановлению ЕС 327/2011 по экологическому проектированию продукции, связанной с энергопотреблением | 5         |
| 3.4 Техническое описание   | 5         |
| 3.5 Данные по крепежу  | 6         |
| 3.6 Условия транспортировки и хранения   | 6         |
| <b>4. ПОДКЛЮЧЕНИЕ И ВВОД В ЭКСПЛУАТАЦИЮ</b>  | <b>6</b>  |
| 4.1 Порядок механического подключения  | 6         |
| 4.2 Порядок электрического подключения   | 6         |
| 4.3 Подключение в клеммной коробке   | 7         |
| 4.4 Схема подключения  | 9         |
| 4.5 Вскрытие дополнительных кабельных резьбовых вводов   | 10        |
| 4.6 Проверка подключений   | 10        |
| 4.7 Включение устройства   | 10        |
| 4.8 Выключение устройства  | 10        |
| <b>5. ТЕХНИЧЕСКОЕ ОБСЛУЖИВАНИЕ, НЕИСПРАВНОСТИ, ВОЗМОЖНЫЕ ПРИЧИНЫ НЕИСПРАВНОСТЕЙ И СПОСОБЫ ИХ УСТРАНЕНИЯ</b>              | <b>11</b> |
| 5.1 Очистка  | 11        |
| 5.2 Проверка техники безопасности  | 11        |
| 5.3 Утилизация   | 12        |

## 1. ПРАВИЛА И УКАЗАНИЯ ПО ТЕХНИКЕ БЕЗОПАСНОСТИ

Перед началом работ с устройством внимательно прочтите это руководство по эксплуатации. Во избежание травмирования людей или возникновения неисправностей соблюдайте все приводимые ниже предупреждения.

Данное руководство по эксплуатации является частью комплекта поставки устройства.

При продаже или передаче устройства следует также передавать руководство по эксплуатации.

Данное руководство по эксплуатации допускается размножать и передавать третьим лицам в целях информирования о возможных опасностях и способах их предотвращения.

### 1.1 Градация опасностей в форме предупреждающих указаний

В данном руководстве по эксплуатации приводится следующая градация опасностей для указания на возможные опасные ситуации и основные правила техники безопасности:



#### ОПАСНО

Возможно возникновение опасной ситуации, которая, если не будут соблюдены указанные меры, приведет к серьезным травмам вплоть до смертельного исхода. Обязательно соблюдайте указанные меры.

#### ПРЕДУПРЕЖДЕНИЕ

Возможно возникновение опасной ситуации, которая, если не будут соблюдены указанные меры, приведет к серьезным травмам вплоть до смертельного исхода. Работайте с предельной осторожностью.

#### ОСТОРОЖНО

Возможно возникновение опасной ситуации, которая, если не будут соблюдены указанные меры, приведет к легким или незначительным травмам или материальному ущербу.

#### УКАЗАНИЕ

Возможно возникновение опасной ситуации, которая, если не будут приняты меры по ее устранению, приведет к материальному ущербу.

### 1.2 Квалификация персонала

Транспортировать, распаковывать, устанавливать, обслуживать, ремонтировать, а также выполнять другие операции с прибором разрешается только квалифицированному, специально проинструктированному и уполномоченному персоналу.

Проводить работы с электрооборудованием, устанавливать прибор и проводить пробный запуск разрешается только уполномоченному на это персоналу.

### 1.3 Основные правила техники безопасности

Исходящие от устройства риски для безопасности следует проанализировать повторно после его монтажа в оконечное устройство.

При выполнении любых работ на устройстве необходимо соблюдать местные инструкции по охране труда.

Держите рабочее место в чистоте и порядке. Несоблюдение порядка в рабочей зоне повышает опасность несчастного случая.



При проведении работ на устройстве примите во внимание следующее:

- ⇒ Не выполняйте никаких изменений, переналадку и переоснащение устройства без разрешения со стороны фирмы ebm-papst.

#### 1.4 Электрическое напряжение

- ⇒ Регулярно проверяйте электрооборудование устройства, см. главу 5.2 Проверка техники безопасности.
- ⇒ Немедленно заменяйте ослабленные соединения и неисправные кабели.



##### ОПАСНО

##### Электрический заряд на устройстве

Возможно поражение электрическим током

- При выполнении работ на электрически заряженном устройстве становитесь на резиновый коврик.

##### ОСТОРОЖНО

##### Электрический заряд на конденсаторе после выключения устройства

Поражение электрическим током, опасность травмирования

- Разрядите конденсаторы перед началом работ на устройстве.



##### ПРЕДУПРЕЖДЕНИЕ

##### Даже при выключенном устройстве на клеммах и разъемах присутствует напряжение

Поражение электрическим током

- Открывайте устройство только через 5 минут после отключения напряжения по всем полюсам.

##### ОСТОРОЖНО

##### В случае неисправности на роторе и рабочем колесе присутствует электрическое напряжение

Ротор и рабочее колесо имеют базовую изоляцию.

- Не прикасайтесь к ротору и рабочему колесу в смонтированном состоянии.

##### ОСТОРОЖНО

##### При подведении рабочего напряжения, например после отказа сети, происходит повторный автоматический пуск двигателя.

Опасность травмирования

- Не находитесь в опасной зоне устройства.
- При выполнении работ на устройстве отключайте подачу сетевого напряжения и блокируйте его от повторного включения.
- Дождитесь остановки работы устройства.

#### 1.5 Функции обеспечения защиты и безопасности



##### ОПАСНОСТЬ

##### Устройство защиты отсутствует и устройство защиты неисправно

Без устройства защиты существует опасность, например, захвата рук работающим устройством, что приводит к серьезным травмам.

- Используйте устройство только с закрепленным отделяющим устройством защиты и защитной решеткой.
- Отделяющее устройство защиты должно

выдерживать кинетическую энергию оторвавшейся лопасти вентилятора при максимальной частоте вращения. В нем не должно быть просветов, в которые могут попасть, например, пальцы.

- Устройство является встраиваемым компонентом. Эксплуатирующая организация отвечает за обеспечение надлежащей безопасности устройства.
- Немедленно останавливайте устройство, если обнаруживается отсутствие или неисправность устройства защиты.

#### 1.6 Электромагнитное излучение

Возможно воздействие электромагнитного излучения, например, при эксплуатации в комбинации с устройствами управления и контроля.

Если в смонтированном состоянии возникают излучения недопустимой мощности, эксплуатирующая сторона должна принять соответствующие меры по их экранированию.

##### УКАЗАНИЕ

##### Электрические или электромагнитные помехи после встраивания устройства в оборудование заказчика.

- Обеспечьте параметры ЭМС всего оборудования.

#### 1.7 Механическое движение



##### ОПАСНО

##### Устройство с функцией вращения

Возможно травмирование частей тела, которые вступают в прикосновение с ротором и рабочим колесом.

- Обеспечьте защиту устройства от прикасания.
- Перед началом работ на установке/машине дождитесь, пока не остановятся все детали.

##### ПРЕДУПРЕЖДЕНИЕ

##### Вращающееся устройство

Длинные волосы, выступающая одежда, украшения и подобные предметы могут быть захвачены и втянуты в устройство. Это может привести к травмам.

- При работах с вращающимися деталями не носите свободно висющую или выступающую одежду либо украшения.
- Закройте длинные волосы подходящим головным убором.

#### 1.8 Акустические характеристики

##### ПРЕДУПРЕЖДЕНИЕ

##### В зависимости от условий монтажа и эксплуатации возможен уровень звука выше 70 дБ(А).

Опасность нарушения слуха

- Примите технические защитные меры.
- Обеспечьте обслуживающий персонал соответствующими средствами защиты, например защитными наушниками.
- Кроме того, соблюдайте требования местных учреждений.

### 1.9 Горячая поверхность



#### ОСТОРОЖНО

**Высокая температура на корпусе двигателя**  
Огнеопасно

→ Обеспечьте достаточную защиту от прикосновения.

### 1.10 Транспортировка

#### УКАЗАНИЕ

##### Транспортировка устройства

→ Транспортируйте устройство только в оригинальной упаковке.

→ Во избежание смещения устройства зафиксируйте его, например, крепежным ремнем.

### 1.11 Хранение

- ⇒ Храните устройство после частичной или полной сборки в оригинальной упаковке в сухом, чистом месте, защищенном от непогоды и вибраций.
- ⇒ До окончательного монтажа защищайте устройство от воздействия окружающей среды и грязи.
- ⇒ Для обеспечения безотказной работы и максимально долгого срока службы устройство рекомендуется хранить не дольше одного года.
- ⇒ Даже те устройства, которые определено предназначены для эксплуатации вне помещений, перед вводом в эксплуатацию необходимо хранить описанным ранее способом.
- ⇒ Соблюдайте температуру хранения, см. главу 3.6 Условия транспортировки и хранения.
- ⇒ Убедитесь в том, что все кабельные резьбовые вводы закрыты заглушками.

## 2. ИСПОЛЬЗОВАНИЕ ПО НАЗНАЧЕНИЮ

Прибор создан исключительно в качестве встраиваемого изделия для подачи воздуха в соответствии с техническими характеристиками.

Использование прибора в иных целях или целях, не отвечающих указанным выше положениям, рассматривается как неправильное и не соответствующее назначению прибора. Устанавливаемое со стороны пользователя оборудование должно выдерживать возможные механические и термические воздействия, исходящие от этого изделия. При этом следует учитывать весь срок службы установки, в которую встраивается данное изделие.

#### К использованию по назначению также относится

- Подача воздуха при давлении окружающего воздуха от 800 до 1050 мбар.
- Использовать устройство согласно допустимой температуре окружающей среды, см. главу 3.6 Условия транспортировки и хранения и главу 3.2 Номинальные параметры.
- Эксплуатация устройства со всеми защитными устройствами.
- Соблюдение руководства по эксплуатации.

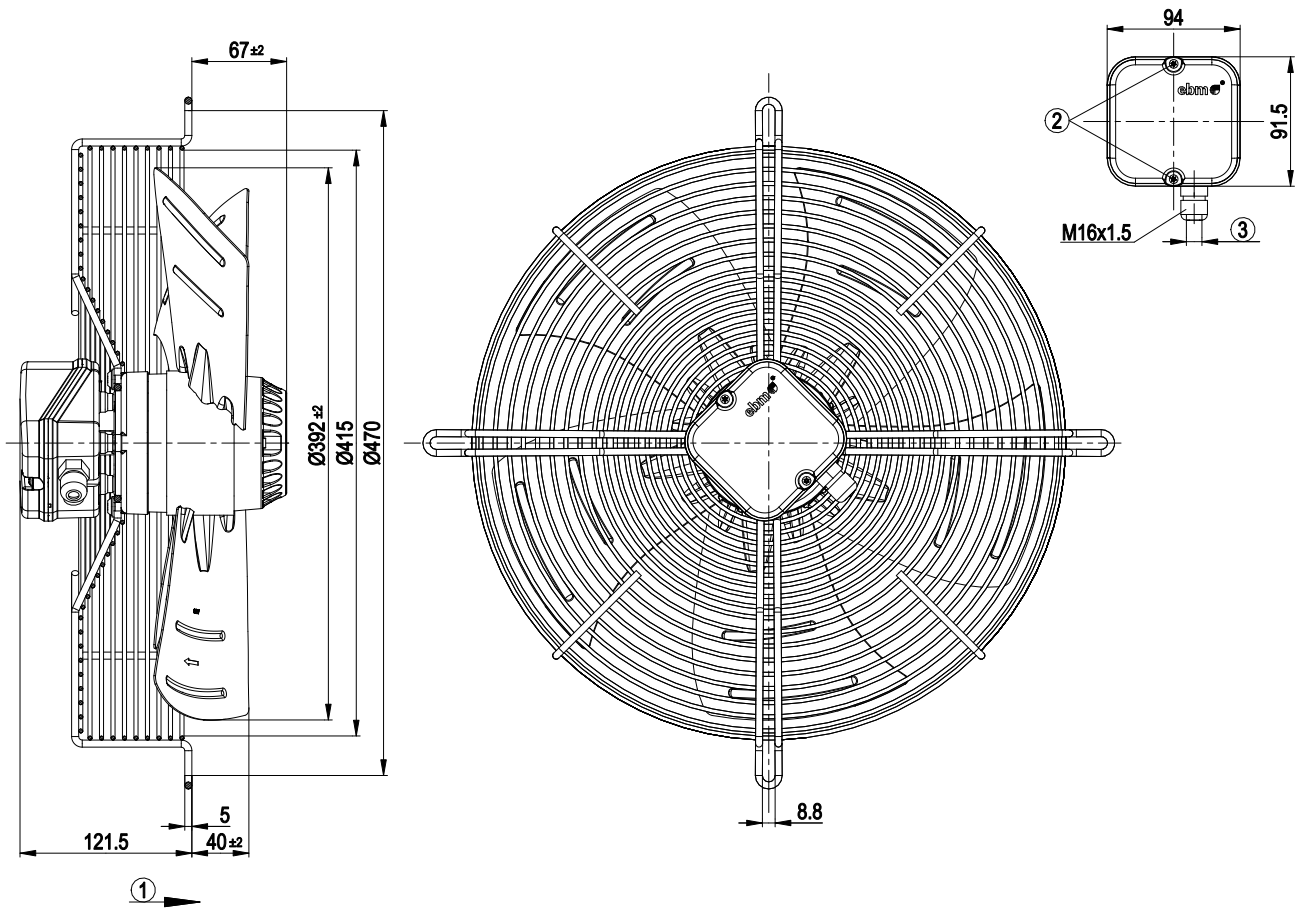
#### Использование не по назначению

В частности, запрещается использование устройства в следующих целях (это может привести к возникновению опасных ситуаций):

- Эксплуатация устройства с дисбалансом, обусловленным, например, отложениями грязи или обледенением.
- Эксплуатация в условиях резонанса, при сильных вибрациях или колебаниях. К таковым относятся также вибрации, передающиеся вентилятору от установки заказчика.
- Эксплуатация в медицинском оборудовании с функцией обеспечения жизнедеятельности организма человека.
- Нагнетание твердых частиц в жидкотекучей среде.
- Покраска устройства
- Ослабление соединений (например винтов) во время эксплуатации.
- Открывание клеммной коробки во время эксплуатации.
- Нагнетание воздуха, содержащего абразивные частицы.
- Нагнетание воздуха, оказывающего сильное корродирующее действие, например солевого тумана. Исключение составляют устройства, которые предназначены для эксплуатации в средах с образованием солевого тумана и имеют соответствующую защиту.
- Нагнетание воздуха, содержащего значительные объемы пыли, например, всасывание опилок.
- Эксплуатация устройства вблизи воспламеняющихся материалов или компонентов.
- Эксплуатация устройства во взрывоопасной атмосфере.
- Использование устройства в качестве элемента системы обеспечения безопасности или назначение ему защитных функций.
- Эксплуатация с полностью/частично демонтированными или модифицированными защитными устройствами.
- Другие, не указанные в описании использования по назначению, варианты применения.

## 3. ТЕХНИЧЕСКИЕ ХАРАКТЕРИСТИКИ

## 3.1 Чертеж изделия



Все размеры в единице измерения мм.

|   |  |
|---|--|
| 1 | Направление потока воздуха «А»                                 |
| 2 | Момент затяжки: $0,5 \pm 0,1$ Нм                               |
| 3 | Диаметр кабеля: макс. 7,5 мм; момент затяжки: $1,3 \pm 0,2$ Нм |

## 3.2 Номинальные параметры

|                                       |           |         |
|---------------------------------------|-----------|---------|
| Двигатель                             | M4E074-EI |         |
| Фаза                                  | 1~        | 1~      |
| Номинальное напряжение / VAC          | 230       | 230     |
| Частота / Hz                          | 50        | 60      |
| Метод опред. данных                   | сн        | сн      |
| Соответствует нормативам              | CE        | CE      |
| Скорость вращения / min <sup>-1</sup> | 1430      | 1700    |
| Входная мощность / W                  | 160       | 240     |
| Потребляемый ток / A                  | 0,73      | 1,06    |
| Конденсатор / μF                      | 6         | 6       |
| Напряжение конденсатора / VDB         | 400       | 400     |
| Стандартный конденсатор               | S0 (CE)   | S0 (CE) |
| Макс. противодавление / Pa            | 110       | 75      |
| Мин. темп. окр. среды / °C            | -25       | -25     |
| Макс. темп. окр. среды / °C           | 40        | 40      |
| Пусковой ток / A                      | 2,0       | 1,9     |

мн = Макс. нагрузка · мк = Макс. КПД · сн = Свободное нагнетание  
 тк = Требование клиента · ук = Установка клиента

Мы сохраняем за собой право на внесение изменений

## 3.3 Данные согласно Постановлению ЕС 327/2011 по экологическому проектированию продукции, связанной с энергопотреблением

|  | факт. знач.   | норма 2015 |
|--|---|------------|
| 01 Общий КПД $\eta_{es}$ / %                 | 31,9  | 29,3       |
| 02 Категория установки                       | A   |            |
| 03 Категория эффективности                   | Статически  |            |
| 04 класс эффективности N                     | 42,6  | 40         |
| 05 Регулирование частоты вращения            | Нет   |            |
| 06 Год изготовления                          | Дату изготовления можно найти на заводской табличке на изделии.                               |            |
| 07 Изготовитель                              | ebm-papst Mulfingen GmbH & Co. KG<br>Районный суд Stuttgart · HRA 590344<br>D-74673 Mulfingen |            |
| 08 Тип                                       | S4E400-AP02-35  |            |
| 09 Входная мощность $P_e$ / kW               | 0,2   |            |
| 09 Расход воздуха $q_v$ / m <sup>3</sup> /h  | 2675  |            |
| 09 Увелич. давления общее $p_{sf}$ / Pa      | 90  |            |
| 10 Скорость вращения $n$ / min <sup>-1</sup> | 1390  |            |
| 11 Конкретное соотношение*                   | 1,00  |            |
| 12 Применение                                | Данные по вторичному использованию и утилизации можно найти в инструкции по эксплуатации.     |            |

|                              |  |
|------------------------------|--|
| 13 Уход                      | Данные об установке, эксплуатации и уходу можно найти в инструкции по эксплуатации.  |
| 14 Дополнительные компоненты | Используемые при определении энергоэффективности компоненты, которые не следуют из категории измерения, можно найти в декларации о соответствии стандартам ЕС. |

\* Конкретное соотношение =  $1 + p_{sf} / 100\,000\text{ Pa}$

Определение оптимально эффективных данных. Определение данных согласно директиве ErP происходит с задействованием комбинации «двигатель-рабочее колесо» в стандартной системе измерения.

## 3.4 Техническое описание

|  |   |
|--|---|
| Вес  | 6,16 kg   |
| Типоразмер   | 400 mm  |
| Типоразмер двигателя   | 74  |
| Покрытие ротора  | С лакокрасочным покрытием черного цвета                                     |
| Материал клемной коробки   | Полимер ABS   |
| Материал лопастей  | Листовая сталь, с лакокрасочным покрытием черного цвета                     |
| Материал защитной решетки  | Сталь, с полимерным покрытием черного цвета (RAL 9005)                      |
| Количество лопастей  | 5   |
| Направление потока воздуха   | A   |
| Направление вращения   | Правое, если смотреть на ротор  |
| Вид защиты   | IP44  |
| Степень защиты   | в зависимости от монтажного положения согл. EN 60034-5                      |
| Класс изоляции   | «B»   |
| Класс защиты от влаги (F) / класс защиты окружающей среды (H)        | H1  |
| Положение при монтаже  | Горизонтальное расположение вала или ротор вверху; ротор внизу — по запросу |
| Отверстия для отвода конденсата                                      | Со стороны ротора   |
| Режим работы   | S1  |
| Опора двигателя  | Шарикоподшипники  |
| Контактный ток по IEC 60990 (измерительная схема рис. 4, TN-система) | < 0,75 mA   |
| Электрическое подключение  | Клеммная коробка  |
| Электрическое подсоединение  | Посредством клеммной коробки, конденсатор встроен и подключен               |
| Защита двигателя   | Реле температуры (TW), с внутренним переключением                           |
| Вывод кабеля подключения   | Разл.   |
| Класс защиты двигателя   | I (если защитный провод подключен стороной заказчика)                       |



|   |                |
|---|----------------|
| Конденсатор для двигателя, с классом защиты согласно EN 60252-1 | S0             |
| Соответствие продукта стандартам                                | EN 60335-1; CE |
| Допуск  | EAC            |



В случае циклических пиков скорости вращения учитывайте то, что вращающиеся детали устройства рассчитаны на макс. количество в 1 млн. циклов нагрузки. При возникновении вопросов обращайтесь в службу поддержки ebm-papst.

⇒ Используйте устройство согласно его типу защиты.

#### Указания касательно качества поверхности

Поверхности изделий соответствуют общепринятому промышленному стандарту. Во время работы качество поверхности может изменяться. Это не влияет на прочность, устойчивость к деформации и соблюдение заданных размеров. С течением времени заметна реакция цветных пигментов в использованных лаках на ультрафиолетовое излучение. Тем не менее это не оказывает какого-либо воздействия на технические свойства изделий. Чтобы избежать образования пятен и выцветания, изделие необходимо защищать от ультрафиолетового излучения. Изменения цвета не являются причиной для рекламации и исключены из гарантийных обязательств.

#### 3.5 Данные по крепежу

⇒ Застопорите винты крепления от случайного выворачивания (используйте, например, самостопорящиеся винты).

|                                  |     |
|----------------------------------|-----|
| Класс прочности крепежных винтов | 8.8 |
|----------------------------------|-----|

Дальнейшие крепежные данные при необходимости можно найти на чертеже изделия или в главе главу 4.1 Порядок механического подключения.

#### 3.6 Условия транспортировки и хранения

|   |         |
|---|---------|
| Максимально допустимая темп. окружающей среды электродвигателя (трансп./хранение) | + 80 °C |
| Минимально допустимая темп. окружающей среды электродвигателя (трансп./хранение)  | - 40 °C |

## 4. ПОДКЛЮЧЕНИЕ И ВВОД В ЭКСПЛУАТАЦИЮ

### 4.1 Порядок механического подключения



#### ОСТОРОЖНО

Опасность порезов и защемления при извлечении вентилятора из упаковки



→ Осторожно извлекайте устройство из упаковки, удерживая его за защитную решетку. Не допускайте ударов и толчков.

→ Носите защитную обувь и плотные защитные перчатки.

#### УКАЗАНИЕ

##### Повреждение устройства вследствие вибрации

Повреждение подшипников, сокращение срока службы

→ Нельзя допускать, чтобы с деталей установки на вентилятор передавались усилие или недопустимо высокие вибрации.

→ Если вентилятор подключен к воздуховодам, тогда такое подключение должно быть выполнено с амортизацией вибрации, например, посредством компенсаторов или подобных элементов.

→ Закрепить вентилятор без натяга на нижней части конструкции.

⇒ Проверьте устройство на отсутствие повреждений при транспортировке. Монтаж поврежденных устройств не разрешается.

⇒ Смонтируйте неповрежденное устройство согласно его назначению.



#### УКАЗАНИЕ

##### Конденсатор для двигателя

→ Изделие снабжено конденсатором для двигателя с классом защиты P0/S0 согласно EN 60252-1. На это следует обратить внимание при установке в конечное изделие с учетом действующих нормативных положений.



#### ОСТОРОЖНО

##### Возможно повреждение устройства

Если устройство при монтаже смещается, это может привести к серьезным повреждениям.

→ Обеспечьте фиксацию устройства в месте установки до затяжки всех крепежных винтов.

• Вентилятор при затягивании не должен перекашиваться.

### 4.2 Порядок электрического подключения



#### ОПАСНО

##### Электрическое напряжение на корпусе

Поражение электрическим током

→ Всегда подключайте сначала защитный провод заземления.

→ Проверьте защитный провод заземления.

**ОПАСНО****Дефект изоляции**

Опасность для жизни вследствие поражения электрическим током

- Используйте только такие провода, которые соответствуют предписаниям относительно напряжения, тока, материала изоляции, допустимой нагрузки и т. п.
- Прокладывайте провода таким образом, чтобы избежать их контакта с вращающимися деталями.

**ОПАСНО****Электрический заряд (>50 мкКл) между сетевым проводом и подключением защитного провода после отключения сети при параллельном подключении нескольких устройств.**

Поражение электрическим током, опасность травмирования

- Обеспечьте достаточную защиту от прикосновения. Перед выполнением работ с электрическим разъемом необходимо закоротить сетевые подключения и защитный провод (PE).

**ОСТОРОЖНО****Электрическое напряжение**

Вентилятор представляет собой встраиваемый компонент и не оснащен электрическим разъединителем.

- Подключайте вентилятор только к таким электрическим цепям, которые могут отключаться выключателем с разъединением по всем полюсам.
- При выполнении работ с вентилятором необходимо заблокировать от повторного включения установку/машину, в которую встроены вентилятор.

**УКАЗАНИЕ****Просачивание воды в проводку**

На конец кабеля эксплуатирующей стороны попадает вода, которая может повредить устройство.

- Убедитесь в том, что конец провода подключен в сухом месте.



Подключайте устройство только к таким электрическим цепям, которые могут отключаться выключателем с разъединением по всем полюсам.

**4.2.1 Необходимые условия**

- ⇒ Проверьте, совпадают ли данные, указанные на заводской табличке, с параметрами подключения.
- ⇒ Если рабочий конденсатор не установлен компанией ebmpapst, проверьте, совпадают ли его параметры с данными, указанными на заводской табличке.
- ⇒ Перед подключением устройства убедитесь в том, что напряжение питания соответствует указанному напряжению для устройства.
- ⇒ Используйте только те кабели, которые рассчитаны на силу тока согл. указанной на заводской табличке. При определении поперечного сечения руководствуйтесь положениями EN 61800-5-1. Защитный провод должен иметь поперечное сечение как минимум равное сечению внешнего провода. Мы рекомендуем использовать провода на 105 °C. Используйте провода с минимальным сечением не ниже AWG26/0,13 мм<sup>2</sup>.

**Переходное сопротивление защитного провода согласно EN 60335**

Соответствие заданных параметров сопротивления защитного контура требованиям EN 60335 необходимо проверить в условиях конечного применения. В зависимости от условий монтажа может потребоваться подключить к дополнительной точке для подключения защитного провода, имеющейся на устройстве, еще один провод защитного заземления.

**4.2.2 Управление напряжением****УКАЗАНИЕ**

При регулировании частоты вращения посредством трансформаторов или электронных регуляторов напряжения (например, фазовой отсечки) может возникнуть превышение тока. В зависимости от способа монтажа устройства, при фазовой отсечке могут также возникнуть шумы и вибрации. Вибрации могут привести к повреждениям подшипника, и, как следствие, к преждевременному выходу из строя.

**4.2.3 Преобразователь частоты**

Применение преобразователя частоты возможно по договоренности с компанией ebmpapst.



Для эксплуатации на преобразователях частоты установите между преобразователем и двигателем многополюсный синус-фильтр (фаза-фаза и фаза-земля).

Благодаря многополюсному синус-фильтру двигатель в режиме преобразователя частоты защищен от высоких переходных напряжений, которые могут разрушить изоляционную систему обмотки, и от вредных подшипниковых токов.

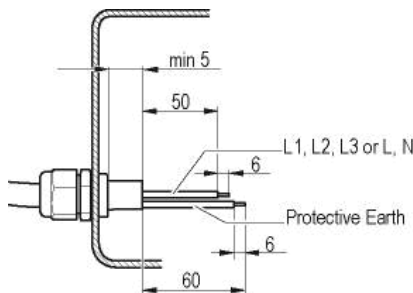
При использовании преобразователя частоты заказчиком должен быть выполнен нагрев двигателя во время установки в конечное устройство.

**4.3 Подключение в клеммной коробке****4.3.1 Подготовка соединительных проводов для подключения**

Зачищайте провод лишь настолько, чтобы обеспечить герметичность кабельного резьбового ввода и разгрузку соединений от натяжения. Моменты затяжки см. главу 3.1 Чертеж изделия.

**УКАЗАНИЕ****Герметичность и амортизация зависят от используемого кабеля.**

- Это должен проверить пользователь.



#### 4.3.2 Соединение проводов с клеммами

- ⇒ Удалите заглушку кабельного резьбового ввода.
  - Удаляйте колпачок (заглушку) только в месте ввода кабеля.
  - ⇒ Введите провод (провода) (не входят в комплект поставки) в клеммную коробку.
  - ⇒ Сначала подсоедините защитный провод (РЕ).
  - ⇒ Подсоедините провода к соответствующим клеммам.
- Используйте при этом отвертку.  
При подсоединении к клеммам убедитесь в целостности всех жил.
- ⇒ Уплотните клеммную коробку.

#### 4.3.3 Прокладка кабеля

Проникновение влаги вдоль проложенного кабеля в направлении кабельного ввода недопустимо.



##### УКАЗАНИЕ

##### Ущерб из-за попадания влаги.

Если на кабельных вводах скапливается вода, то влага может проникать в клеммную коробку.

- Во избежание скапливания воды на кабельных вводах старайтесь прокладывать кабель по кривой с углублением («водяной мешок»).
- Если это невозможно, то, например, с помощью установки кабельной стяжки прямо перед кабельным вводом можно сделать капельник.

#### Горизонтально установленные вентиляторы

Убедитесь в том, что кабель проложен в форме петли.

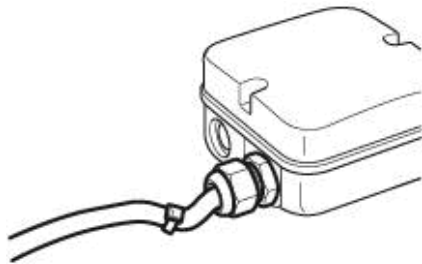


Иллюстрация 2: Горизонтально установленный вентилятор, прокладка кабеля в форме петли.

#### Вертикально установленные вентиляторы

При прокладке кабеля убедитесь в том, что кабельные вводы расположены снизу. Кабели должны всегда выводиться по направлению вниз.

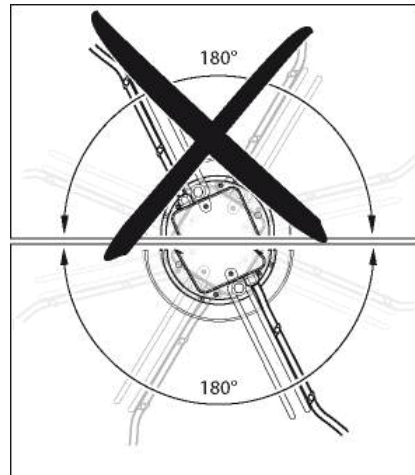
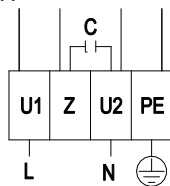


Иллюстрация 3: Прокладка кабеля при вертикально установленных вентиляторах.



## 4.4 Схема подключения



|           |                |
|-----------|----------------|
| <b>L</b>  | = U1 = синий   |
| <b>Z</b>  | коричневый     |
| <b>N</b>  | = U2 = черный  |
| <b>PE</b> | зеленый/желтый |

#### 4.5 Вскрытие дополнительных кабельных резьбовых вводов

Возможен пробой отверстия для второго резьбового ввода на клеммной коробке.

##### ПРЕДУПРЕЖДЕНИЕ

**В случае неисправности на кабельном резьбовом вводе присутствует электрическое напряжение**  
Поражение электрическим током

→ В случае пластмассовых клеммных коробок использование металлических кабельных вводов не допускается.

- ⇒ Вверните кабельный резьбовой ввод с помощью гаечного ключа в предназначенное резьбовое отверстие. Соблюдайте моменты затяжки, см. главу 3.1 Чертеж изделия.
- ⇒ Удалите пластмассовую пластинку, которая была выломана при изготовлении проема внутри клеммной коробки.

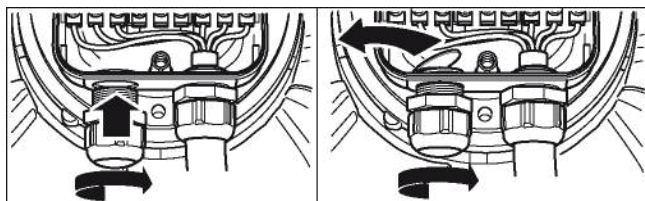


Иллюстрация 4: Пробой кабельного резьбового ввода



##### УКАЗАНИЕ

**Герметичность и амортизация зависят от используемого кабеля.**

→ Это должен проверить пользователь.

#### 4.6 Проверка подключений

- ⇒ Убедитесь в полном обесточивании (всех фаз) устройства.
- ⇒ Примите меры против повторного включения
- ⇒ Проверьте правильность и надежность подключения соединительных проводов.
- ⇒ Снова приверните винты крышку клеммной коробки. Моменты затяжки винтов крышки клеммной коробки, см. главу 3.1 Чертеж изделия.
- ⇒ Убедитесь в том, что клеммная коробка полностью закрыта и уплотнена и все винты и кабельные резьбовые вводы правильно затянуты.

#### 4.7 Включение устройства

Разрешается включать прибор только после надлежащим образом выполненной установки, в ходе которой были использованы необходимые устройства защиты, а электроподключение было выполнено квалифицированным специалистом. Данное указание касается также приборов, которые со стороны пользователя оборудованы штекерными разъемами, клеммными зажимами или другими соединительными элементами.



##### ПРЕДУПРЕЖДЕНИЕ

**Нагрев корпуса двигателя**  
Опасность возгорания

→ Убедитесь в том, что вблизи вентилятора не находятся воспламеняющиеся и взрывоопасные вещества.

- ⇒ Перед включением проверьте устройство на отсутствие внешне различных повреждений и исправное функционирование защитных устройств.
- ⇒ Проверьте воздушные каналы вентилятора на отсутствие посторонних предметов. В случае обнаружения, удалите их.
- ⇒ Подведите номинальное напряжение к источнику питания.



##### УКАЗАНИЕ

**Повреждение устройства вследствие вибрации**

Повреждение подшипников, сокращение срока службы

- Вентилятор необходимо эксплуатировать во всем диапазоне регулирования скорости вращения на низком уровне вибрации.
- Сильные вибрации могут возникать в результате, например, неправильного обращения, вследствие повреждения при транспортировке или из-за резонанса узлов и/или всей конструкции.
- В ходе ввода вентилятора в эксплуатацию необходимо определить диапазоны частоты вращения при очень высокой частоте вибрации и при возможных резонансных частотах.
- Во время регулирования частоты вращения или максимально быстро пройдите область резонанса, или найдите другие способы избежать его.
- Эксплуатация при слишком высоком уровне вибрации может привести к преждевременному выходу из строя.

#### 4.8 Выключение устройства

- ⇒ Разъедините устройство с помощью главного выключателя подводящего (питающего) провода от источника электропитания.
- ⇒ При отсоединении разъем защитного провода должен отсоединяться последним.

## 5. ТЕХНИЧЕСКОЕ ОБСЛУЖИВАНИЕ, НЕИСПРАВНОСТИ, ВОЗМОЖНЫЕ ПРИЧИНЫ НЕИСПРАВНОСТЕЙ И СПОСОБЫ ИХ УСТРАНЕНИЯ

Не выполняйте ремонт устройства самостоятельно.  
Перешлите устройство для ремонта или замены в компанию  
ebm-papst.



### ПРЕДУПРЕЖДЕНИЕ

Даже при выключенном устройстве на клеммах и разъемах присутствует напряжение

Поражение электрическим током

→ Открывайте устройство только через 5 минут после отключения напряжения по всем полюсам.

### ОСТОРОЖНО

Электрический заряд на конденсаторе после выключения устройства

Поражение электрическим током, опасность травмирования

→ Разрядите конденсаторы перед началом работ на устройстве.

### ОСТОРОЖНО

При подведении рабочего напряжения, например после отказа сети, происходит повторный автоматический пуск двигателя.

Опасность травмирования

→ Не находитесь в опасной зоне устройства.

→ При выполнении работ на устройстве отключайте подачу сетевого напряжения и блокируйте его от повторного включения.

→ Дождитесь остановки работы устройства.



### УКАЗАНИЕ

В случае продолжительного простоя оборудования в собранном виде в сухом помещении необходимо включать его на один час, с полной частотой вращения, не менее одного раза каждые четыре месяца. В случае продолжительного простоя оборудования в собранном виде во влажной среде (например, вне помещений) необходимо включать его один раз в месяц с полной частотой вращения в течение минимум двух часов, чтобы были задействованы все подшипники и испарился попавший в систему конденсат.

| Неисправность/ошибка                 | Возможная причина             | Способ устранения  |
|--------------------------------------|-------------------------------|--|
| Неравномерная работа рабочего колеса | Дисбаланс вращающихся деталей | Очистить устройство; если после очистки дисбаланс все еще сохраняется, заменить устройство. Убедитесь в том, что при очистке не были удалены балансировочные зажимы. |

|                            |  |   |
|----------------------------|--|---|
| Вал двигателя не вращается | Механическая блокировка                      | Выключить, обесточить и устранить механическую блокировку.  |
|                            | Неисправность электропитания                 | Проверить сетевое напряжение, восстановить его подачу.  |
|                            | Неправильное подключение                     | Обесточить, исправить подключение, см. электросхему.  |
|                            | Сработало реле температуры                   | Дать охладиться двигателю, найти и устранить причину неисправности, при необходимости активировать защиту от повторного включения |
|                            | Недопустимая рабочая точка                   | Проверить рабочую точку   |
| Перегрев двигателя         | Слишком высокая температура окружающей среды | По возможности снизить температуру окружающей среды   |
|                            | Неэффективное охлаждение                     | Восстановить работу системы охлаждения.   |



В случае иных неисправностей свяжитесь с фирмой ebm-papst.

## 5.1 Очистка

### УКАЗАНИЕ

Повреждение устройства при очистке

Возможен сбой в работе

- Не выполняйте очистку устройства с помощью водной струи или очистителем высокого давления.
- Не используйте средства очистки с содержанием кислоты, щелочи и растворителей.
- Не используйте для очистки острые предметы.

## 5.2 Проверка техники безопасности

| Что следует проверить?                                       | Каким образом?      | Периодичность       | Какие меры принять?                  |
|--|---------------------|---------------------|--------------------------------------|
| Защитную обшивку на комплектность или отсутствие повреждений | Визуальная проверка | мин. каждые полгода | Восстановление или замена устройства |



|   |                     |                         |  |
|---|---------------------|-------------------------|--|
| Проверка устройства на отсутствие повреждений лопастей (крыльчатки) и корпуса | Визуальная проверка | мин. каждые полгода     | Замена устройства                          |
| Крепление соединительных проводов   | Визуальная проверка | мин. каждые полгода     | Крепление                                  |
| Крепление подключения защитного провода                                       | Визуальная проверка | мин. каждые полгода     | Крепление                                  |
| Проверка изоляции проводов на отсутствие повреждений                          | Визуальная проверка | мин. каждые полгода     | Замена проводов                            |
| Герметичность кабельного резьбового ввода                                     | Визуальная проверка | мин. каждые полгода     | Подтягивание, в случае поврежденной замена |
| Отверстия для слива конденсата, где это необходимо, от забивания              | Визуальная проверка | мин. каждые полгода     | Открыть отверстия                          |
| Сварные швы на растрескивание   | Визуальная проверка | мин. каждые полгода     | Замена устройства                          |
| Нехарактерные шумы в подшипниках  | Акустические        | Минимум 1 раз в полгода | Заменить устройство                        |

### 5.3 Утилизация

Целями высокого приоритета предприятия ebm-papst являются защита окружающей среды и бережное обращение с ресурсами. ebm-papst использует систему экологического менеджмента, сертифицированную согласно ISO 14001, которая неизменно используется во всем мире согласно немецким стандартам. Уже на стадии разработки экологически чистая конструкция, техническая безопасность и охрана здоровья являются неизменными целевыми параметрами. В следующей главе приведены рекомендации по экологически чистой утилизации изделия и его компонентов.

#### 5.3.1 Действующие в конкретной стране нормативные акты



##### УКАЗАНИЕ

##### Действующие в конкретной стране нормативные акты

При утилизации изделий или отходов, проводящейся в отдельных фазах жизненных циклов, соблюдайте действующие в конкретной стране нормативные акты. Также необходимо соблюдать соответствующие стандарты по утилизации.

#### 5.3.2 Демонтаж

Процесс демонтажа изделия должен выполняться или контролироваться квалифицированным персоналом с соответствующими профессиональными знаниями. Разбирать изделие следует согласно общепринятому для конструкций с двигателями порядку и на отдельные компоненты, пригодные для утилизации.



##### ПРЕДУПРЕЖДЕНИЕ

**Тяжелые части изделия могут упасть! Изделие частично состоит из отдельных тяжелых компонентов. При демонтаже данные компоненты могут упасть.**

Это может привести к смерти, тяжелым травмам и возникновению материального ущерба.

→ Зафиксируйте свободные узлы от падения.

#### 5.3.3 Утилизация компонентов

Изделия состоят преимущественно из стали, меди, алюминия и пластика.

Металлические материалы являются согласно общепринятым нормам абсолютно пригодными для утилизации.

Для утилизации сортируйте узлы по следующим категориям:

- Сталь и железо
- Алюминий
- Цветной металл, например, обмотка двигателя
- Пластики, специально с бромированными огнезащитными веществами, согласно маркировке
- Изоляционные материалы
- Кабели и провода
- Электронный мусор, например, монтажные платы

В двигателях с наружным ротором от компании ebm-papst Mulfingen GmbH & Co. KG используются только ферритовые магниты, а не редко встречающиеся земляные магниты.

⇒ Ферритовые магниты можно утилизировать как обычное железо и сталь.

Электрические изоляционные материалы в изделии, кабелях и проводах изготовлены из одинаковых материалов и, таким образом, должны обрабатываться одинаковым способом.

При этом речь идет о следующих материалах:

- Различные изоляторы, используемые в клеммной коробке
- Электропроводка
- Кабель для внутренней разводки
- Электролитические конденсаторы

Узлы электроники необходимо квалифицированно утилизировать в качестве электронного мусора.



→ В случае возникновения дополнительных вопросов по утилизации обратитесь за консультацией в фирму ebm-papst.