

ebm-papst Mulfingen GmbH & Co. KG  
 Bachmühle 2  
 D-74673 Mulfingen  
 Phone +49 (0) 7938 81-0  
 Fax +49 (0) 7938 81-110  
 info1@de.ebmpapst.com  
 www.ebmpapst.com

## INHALT

<b>1. SICHERHEITSVORSCHRIFTEN UND -HINWEISE</b>	<b>1</b>
1.1 Gefahrenstufen von Warnhinweisen	1
1.2 Qualifikation des Personals	1
1.3 Grundlegende Sicherheitsregeln	1
1.4 Elektrische Spannung	1
1.5 Sicherheits- und Schutzfunktionen	2
1.6 Elektromagnetische Strahlung	2
1.7 Mechanische Bewegung	2
1.8 Emission	2
1.9 Heiße Oberfläche	2
1.10 Transport	2
1.11 Lagerung	2
<b>2. BESTIMMUNGSGEMÄßE VERWENDUNG</b>	<b>3</b>
<b>3. TECHNISCHE DATEN</b>	<b>4</b>
3.1 Produktzeichnung	4
3.2 Nenndaten	5
3.3 Daten gemäß Ökodesign-Verordnung EU 327/2011	5
3.4 Technische Beschreibung	5
3.5 Befestigungsdaten	6
3.6 Transport- und Lagerbedingungen	6
<b>4. ANSCHLUSS UND INBETRIEBNAHME</b>	<b>6</b>
4.1 Mechanischen Anschluss herstellen	6
4.2 Elektrischen Anschluss herstellen	6
4.3 Anschluss über Klemmleiste	6
4.4 Anschlussbild	7
4.5 Anschlüsse prüfen	8
4.6 Gerät einschalten	8
4.7 Gerät abschalten	8
<b>5. WARTUNG, STÖRUNGEN, MÖGLICHE URSACHEN UND ABHILFEN</b>	<b>8</b>
5.1 Sicherheitstechnische Prüfung	9
5.2 Entsorgung	9

## 1. SICHERHEITSVORSCHRIFTEN UND -HINWEISE

Lesen Sie diese Betriebsanleitung sorgfältig durch, bevor Sie mit den Arbeiten am Gerät beginnen. Beachten Sie die folgenden Warnungen, um Personengefährdung oder Störungen zu vermeiden.

Diese Betriebsanleitung ist als Teil des Gerätes zu betrachten.

Bei Verkauf oder der Weitergabe des Gerätes ist die Betriebsanleitung mitzugeben.

Zur Information über potenzielle Gefahren und deren Abwendung kann diese Betriebsanleitung vervielfältigt und weitergegeben werden.

### 1.1 Gefahrenstufen von Warnhinweisen

In dieser Betriebsanleitung werden die folgenden Gefahrenstufen verwendet, um auf potentielle Gefahrensituationen und wichtige Sicherheitsvorschriften hinzuweisen:



#### GEFAHR

Die gefährliche Situation steht unmittelbar bevor und führt, wenn die Maßnahmen nicht befolgt werden, zu schweren Verletzungen bis hin zum Tod. Befolgen Sie unbedingt die Maßnahme.

#### WARNUNG

Die gefährliche Situation kann eintreten und führt, wenn die Maßnahmen nicht befolgt werden, zu schweren Verletzungen bis hin zum Tod. Arbeiten Sie äußerst vorsichtig.

#### VORSICHT

Die gefährliche Situation kann eintreten und führt, wenn die Maßnahmen nicht befolgt werden, zu leichten oder geringfügigen Verletzungen oder Sachschäden.

#### HINWEIS

Eine möglicherweise schädliche Situation kann eintreten und führt, wenn sie nicht gemieden wird, zu Sachschäden.

### 1.2 Qualifikation des Personals

Das Gerät darf ausschließlich durch geeignetes, qualifiziertes, unterwiesenes und autorisiertes Fachpersonal transportiert, ausgepackt, montiert, bedient, gewartet und anderweitig verwendet werden.

Nur dazu autorisierte Fachkräfte dürfen das Gerät installieren, den Probelauf und Arbeiten an der elektrischen Anlage ausführen.

### 1.3 Grundlegende Sicherheitsregeln

Die vom Gerät ausgehenden Sicherheitsrisiken müssen nach dem Einbau ins Endgerät nochmals bewertet werden.

Die ortsüblichen Arbeitsschutzvorschriften sind bei allen Arbeiten am Gerät einzuhalten.

Halten Sie den Arbeitsplatz sauber und ordentlich. Unordnung im Arbeitsbereich erhöht die Unfallgefahr.

Bei Arbeiten am Gerät, beachten Sie Folgendes:

⇒ Nehmen Sie keine Veränderungen, An- und Umbauten an dem Gerät ohne Genehmigung von ebm-papst vor.

### 1.4 Elektrische Spannung

⇒ Überprüfen Sie regelmäßig die elektrische Ausrüstung des Gerätes, siehe Kapitel 5.1 Sicherheitstechnische Prüfung.

⇒ Ersetzen Sie sofort lose Verbindungen und defekte Kabel.

**WARNUNG****Spannung an Klemmen und Anschlüssen auch bei abgeschaltetem Gerät**

Elektrischer Schlag

- Gerät erst fünf Minuten nach allpoligem Abschalten der Spannung öffnen.

**VORSICHT****Bei angelegter Steuerspannung oder gespeichertem Drehzahlsollwert läuft der Motor, z. B. nach Netzausfall automatisch wieder an.**

Verletzungsgefahr

- Halten Sie sich nicht im Gefahrenbereich des Gerätes auf.
- Schalten Sie bei Arbeiten am Gerät die Netzspannung aus und sichern Sie diese gegen Wiedereinschalten.
- Warten Sie, bis das Gerät stillsteht.
- Entfernen Sie nach Arbeiten am Gerät eventuell verwendete Werkzeuge oder andere Gegenstände vom Gerät.

**1.5 Sicherheits- und Schutzfunktionen****GEFAHR****Fehlende Schutzvorrichtung und Schutzvorrichtung ohne Funktion**

Ohne Schutzvorrichtung können Sie z. B. mit Ihren Händen in das laufende Gerät fassen und sich schwer verletzen.

- Betreiben Sie das Gerät nur mit einer feststehenden trennenden Schutzeinrichtung und Schutzgitter.
- Die trennende Schutzeinrichtung muss der kinetischen Energie einer sich lösenden Lüfterschaukel bei maximaler Drehzahl standhalten. Sie darf keine Lücken aufweisen, in die - z. B. mit den Fingern - hineingefasst werden könnte.
- Das Gerät ist eine Einbaukomponente. Sie als Betreiber sind dafür verantwortlich das Gerät ausreichend zu sichern.
- Setzen Sie das Gerät sofort still, wenn Sie eine fehlende oder unwirksame Schutzeinrichtung feststellen.

**1.6 Elektromagnetische Strahlung**

Beeinflussung durch elektromagnetische Strahlung ist z. B. in Verbindung mit Steuer- und Regelgeräten möglich. Treten im eingebauten Zustand unzulässige Strahlungsstärken auf, so sind benutzerseitig geeignete Abschirmmaßnahmen zu treffen.

**HINWEIS****Elektrische oder elektromagnetische Störungen nach dem Einbau des Geräts in kundenseitige Einrichtungen.**

- Stellen Sie die EMV-Fähigkeit der gesamten Einrichtung sicher.

**1.7 Mechanische Bewegung****GEFAHR****Drehendes Gerät**

Körperteile, die mit Rotor und Laufrad in Kontakt kommen, können verletzt werden.

- Sichern Sie das Gerät gegen Berühren.
- Warten Sie vor Arbeiten an der Anlage/Maschine, bis alle Teile stillstehen.

**WARNUNG****Drehendes Gerät**

Lange Haare, herunterhängende Kleidungsstücke, Schmuck und ähnliche Gegenstände können sich verfangen und in das Gerät gezogen werden. Sie können sich verletzen.

- Tragen Sie keine losen oder herunterhängenden Kleidungsstücke oder Schmuck bei Arbeiten an sich drehenden Teilen.
- Schützen Sie lange Haare mit einer Haube.

**1.8 Emission****WARNUNG****Abhängig von Einbau- und Betriebsbedingungen kann ein Schalldruckpegel größer als 70 dB(A) entstehen.**

Gefahr der Lärmschwerhörigkeit

- Ergreifen Sie technische Schutzmaßnahmen.
- Sichern Sie das Bedienpersonal mit entsprechender Schutzausrüstung, wie z. B. Gehörschutz.
- Beachten Sie außerdem die Forderungen lokaler Behörden.

**1.9 Heiße Oberfläche****VORSICHT****Hohe Temperatur am Elektronikgehäuse**

Verbrennungsgefahr

- Stellen Sie ausreichenden Berührungsschutz sicher.

**1.10 Transport****HINWEIS****Transport des Gerätes**

- Transportieren Sie das Gerät nur in Originalverpackung.
- Sichern Sie das Gerät z. B. mit einem Zurrurt, damit es nicht verrutscht.

**1.11 Lagerung**

- ⇒ Lagern Sie das Gerät, teil- wie auch fertig montiert, trocken, wettergeschützt und schwingungsfrei in der Originalverpackung in einer sauberen Umgebung.
- ⇒ Schützen Sie das Gerät bis zur endgültigen Montage vor Umwelteinflüssen und Schmutz.
- ⇒ Um einen einwandfreien Betrieb und eine möglichst lange Lebensdauer zu gewährleisten empfehlen wir, das Gerät maximal ein Jahr zu lagern.
- ⇒ Auch Geräte, die explizit zum Einsatz im Freien geeignet sind, sind vor Inbetriebnahme wie beschrieben zu lagern.
- ⇒ Halten Sie die Lagerungstemperatur ein, siehe Kapitel 3.6 Transport- und Lagerbedingungen.

## 2. BESTIMMUNGSGEMÄÑE VERWENDUNG

Das Gerät ist ausschließlich als Einbaugerät für das Fördern von Luft, entsprechend den technischen Daten, konstruiert.

Jegliche andere oder darüber hinausgehende Verwendung gilt als nicht bestimmungsgemäß und ist ein Missbrauch des Gerätes.

Kundenseitige Einrichtungen müssen in der Lage sein die auftretenden mechanischen und thermischen Belastungen, die von diesem Produkt ausgehen können, aufzunehmen. Hierbei ist die gesamte Lebensdauer der Anlage, in die dieses Produkt eingebaut wird, zu betrachten.

### Zur bestimmungsgemäÑen Verwendung gehört auch

- das Gerät nur in DC-Netzen zu verwenden.
- das Fördern von Luft bei einem Luftdruck der Umgebungsluft von 800 mbar bis 1050 mbar.
- das Gerät entsprechend der zulässigen Umgebungstemperatur einzusetzen, siehe Kapitel 3.6 Transport- und Lagerbedingungen und Kapitel 3.2 Nenndaten.
- das Betreiben des Gerätes mit allen Schutzeinrichtungen.
- das Beachten der Betriebsanleitung.

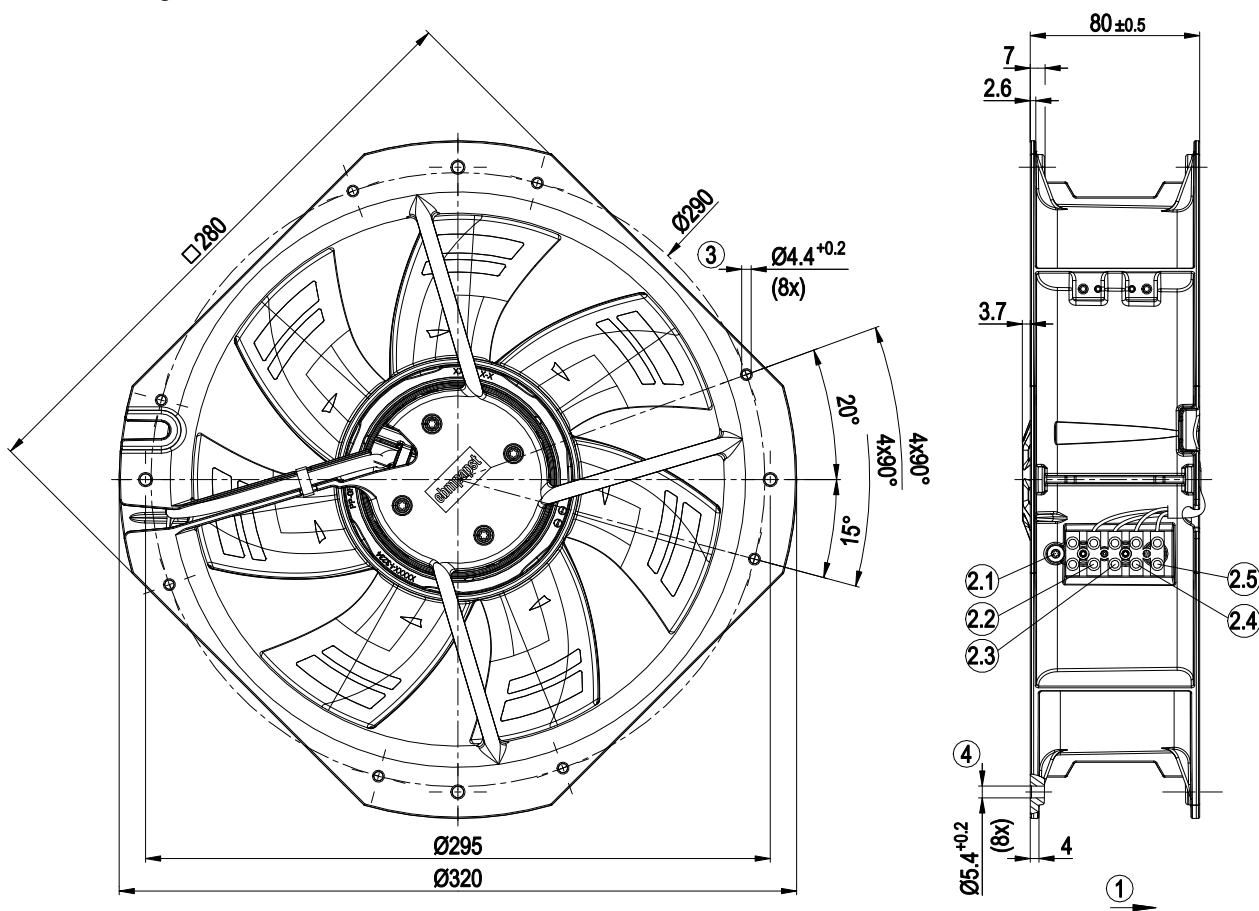
### Bestimmungswidrige Verwendung

Insbesondere folgende Verwendungen des Gerätes sind verboten und können zu Gefährdungen führen:

- Betreiben des Gerätes mit Unwucht, z. B. hervorgerufen durch Schmutzablagerungen oder Vereisung.
- Resonanzbetrieb, Betrieb bei starken Vibrationen bzw. Schwingungen. Dazu zählen auch Schwingungen, die von der Kundenanlage auf den Ventilator übertragen werden.
- Betrieb in medizinischen Geräten mit lebenserhaltender oder lebenssichernder Funktion.
- Fördern von Feststoffanteilen im Fördermedium.
- Lackieren des Gerätes
- Lösen von Verbindungen (z. B. Schrauben) während des Betriebs.
- Fördern von Luft, die abrasive (abtragende) Partikel enthält.
- Fördern von Luft, die stark korrodierend wirkt, z. B. Salznebel. Ausnahme sind Geräte welche für Salznebel vorgesehen sind und entsprechend geschützt sind.
- Fördern von Luft, die hohe Staubbelastung enthält, z. B. Absaugung von Sägespänen.
- Betreiben des Gerätes in der Nähe von brennbaren Stoffen oder Komponenten.
- Betreiben des Gerätes in explosiver Atmosphäre.
- Einsatz des Gerätes als sicherheitstechnisches Bauteil bzw. für die Übernahme von sicherheitsrelevanten Funktionen.
- Betrieb mit vollständig oder teilweise demontierten oder manipulierten Schutzeinrichtungen.
- Weiterhin alle nicht in der bestimmungsgemäÑen Verwendung genannten Einsatzmöglichkeiten.

## 3. TECHNISCHE DATEN

## 3.1 Produktzeichnung



Alle Maße haben die Einheit mm.

1	Förderrichtung "V"
2.1	Erdleiteranschlusspunkt
2.2	Steuereingang
2.3	Drehzahlüberwachung
2.4	-
2.5	+
3	Für selbstformende Schrauben M5
4	Für selbstformende Schrauben M6

## 3.2 Nenndaten

Motor	M1G074-BF
Nennspannung / VDC	48
Nennspannungsbereich / VDC	36 .. 57
Art der Datenfestlegung	fb
Status	vorläufig
Drehzahl / min <sup>-1</sup>	3100
Leistungsaufnahme / W	130
Stromaufnahme / A	3,8
Max. Gegendruck / Pa	140
Min. Umgebungstemperatur / °C	-25
Max. Umgebungstemperatur / °C	60

mb = Max. Belastung · mw = Max. Wirkungsgrad · fb = Freibleasend  
kv = Kundenvorgabe · kg = Kundengerät

Änderungen vorbehalten

## 3.3 Daten gemäß Ökodesign-Verordnung EU 327/2011

	Ist	Vorgabe 2015
01 Gesamtwirkungsgrad $\eta_{es}$ / %	43,7	28,2
02 Installationskategorie	A	
03 Effizienzkategorie	Statisch	
04 Effizienzklasse N	55,5	40
05 Drehzahlregelung	Ja	
06 Herstellungsjahr	Das Herstellungsjahr ist dem Leistungsschild auf dem Produkt zu entnehmen.	
07 Hersteller	ebm-papst Mulfingen GmbH & Co. KG Amtsgericht Stuttgart · HRA 590344 D-74673 Mulfingen	
08 Typ	W1G250-HJ20-02	
09 Leistungsaufnahme $P_e$ / kW	0,13	
09 Volumenstrom $q_v$ / m <sup>3</sup> /h	1400	
09 Druckerhöhung total $p_{sf}$ / Pa	134	
10 Drehzahl $n$ / min <sup>-1</sup>	2730	
11 Spezifisches Verhältnis*	1,00	
12 Verwertung	Angaben zu Recycling und Entsorgung sind der Betriebsanleitung zu entnehmen.	
13 Instandhaltung	Angaben zu Einbau, Betrieb und Instandhaltung sind der Betriebsanleitung zu entnehmen.	
14 Zusätzliche Komponenten	Bei der Ermittlung der Energieeffizienz verwendete Komponenten, welche nicht aus der Messkategorie hervorgehen, sind der CE-Erklärung zu entnehmen.	

\* Spezifisches Verhältnis =  $1 + p_{fs} / 100\,000$  Pa

Datenfestlegung im optimalen Wirkungsgrad. Die Ermittlung der ErP-Daten erfolgt mit einer Motor-Laufrad-Kombination in einem standardisierten Messaufbau.

## 3.4 Technische Beschreibung

Masse	2,35 kg
Baugröße	250 mm
Motor-Baugröße	74
Oberfläche Rotor	Galvanisch verzinkt
Material Elektronikgehäuse	Aluminium Druckguss, schwarz lackiert
Material Laufrad	Kunststoff PP
Material Wandring	Aluminium Druckguss
Schaufelanzahl	7
Förderrichtung	V
Drehrichtung	Links auf den Rotor gesehen
Schutzart	Motor IP24 KM, Elektronik IP6K9K (Gegenstecker montiert)
Isolationsklasse	"B"
Feuchte- (F) / Umweltschutzklasse (H)	H2+
Einbaulage	Welle horizontal oder Rotor unten; Rotor oben auf Anfrage
Kondenswasser-Bohrungen	Rotorseitig
Betriebsart	S1
Lagerung Motor	Kugellager; (gedichtet)
Technische Ausstattung	- Drehzahlausgang - Motorstrombegrenzung - Sanftanlauf - Steuereingang 0-10 VDC / PWM - Überspannungserkennung - Übertemperaturschutz Elektronik - Verpolschutz
Elektrischer Anschluss	Stecker; Über Klemmleiste
Zulassung	CSA C22.2 Nr.113; EAC; UL 507
Bemerkung	Der IP-Schutz gilt bis Schnittstelle Anschlussseite Motor



Beachten Sie bei zyklischen Drehzahlbelastungen, dass die drehenden Teile des Gerätes für die maximale Anzahl von einer Million Belastungszyklen ausgelegt sind. Nehmen Sie bei speziellen Fragen die Unterstützung von ebm-papst in Anspruch.

⇒ Setzen Sie das Gerät entsprechend seiner Schutzart ein.

## Hinweise zur Oberflächengüte

Die Oberflächen der Produkte entsprechen dem allgemein üblichen Industriestandard. Die Oberflächengüte kann sich während des Produktionszeitraums ändern. Festigkeit, Formstabilität und Maßhaltigkeit werden davon nicht beeinträchtigt.

Die Farbpigmente der verwendeten Lacke reagieren im Laufe der Zeit erkennbar auf UV-Licht. Dies hat jedoch keine Auswirkungen auf die technischen Eigenschaften der Produkte. Um Fleckenbildung und Verblässen zu vermeiden, ist das Produkt vor UV-Strahlung zu schützen. Farbveränderungen sind kein Grund zur Beanstandung und von der Gewährleistung ausgeschlossen.

### 3.5 Befestigungsdaten

- ⇒ Sichern Sie die Befestigungsschrauben gegen unbeabsichtigtes Lösen (z. B. durch selbsthemmende Schrauben).

Einschraubtiefen, siehe Kapitel 3.1 Produktzeichnung

<b>Festigkeitsklasse</b>	8.8
<b>Befestigungsschrauben</b>	

Weitere Befestigungsdaten können Sie ggf. der Produktzeichnung oder dem Kapitel Kapitel 4.1 Mechanischen Anschluss herstellen entnehmen.

### 3.6 Transport- und Lagerbedingungen

<b>Zul. Umgebungstemp. Motor max. (Transport/Lagerung)</b>	+80 °C
<b>Zul. Umgebungstemp. Motor min. (Transport/Lagerung)</b>	-40 °C

## 4. ANSCHLUSS UND INBETRIEBNAHME

### 4.1 Mechanischen Anschluss herstellen



#### VORSICHT

**Schnitt- und Quetschgefahr beim Herausnehmen des Gerätes aus der Verpackung**

Flügel können verbiegen



→ Entnehmen Sie das Gerät vorsichtig, am Wandring, der Verpackung. Stöße unbedingt vermeiden.

→ Tragen Sie Sicherheitsschuhe und schnittfeste Schutzhandschuhe.

#### HINWEIS

**Beschädigung des Gerätes durch Schwingungen**

Lagerschäden, Verkürzung der Lebensdauer

→ Von Anlagenteilen dürfen keine Kräfte oder unzulässig starke Schwingungen auf den Ventilator übertragen werden.

→ Wird der Ventilator an Luftkanäle angeschlossen, dann sollte dieser Anschluss schwingungsentkoppelt ausgeführt sein, z.B. mittels Kompensatoren oder ähnlichen Elementen.

→ Den Ventilator verspannungsfrei an der Unterkonstruktion befestigen.

- ⇒ Überprüfen Sie das Gerät auf Transportschäden. Beschädigte Geräte dürfen nicht mehr montiert werden.
- ⇒ Montieren Sie das unbeschädigte Gerät entsprechend Ihrer Applikation.



#### VORSICHT

**Beschädigung des Gerätes möglich**

Wenn das Gerät während der Montage verrutscht, kann dies schwere Beschädigungen zur Folge haben.

→ Achten Sie darauf das Gerät an der Einbaustelle zu fixieren, bis alle Befestigungsschrauben festgezogen sind.

- Der Ventilator darf beim Anschrauben nicht verspannt werden.

### 4.2 Elektrischen Anschluss herstellen

#### VORSICHT

##### Elektrische Spannung

Der Ventilator ist eine Einbaukomponente und besitzt keinen elektrisch trennenden Schalter.

→ Schließen Sie den Ventilator nur an Stromkreise an, die mit einem allpolig trennenden Schalter abschaltbar sind.

→ Bei Arbeiten am Ventilator müssen Sie die Anlage/ Maschine, in die der Ventilator eingebaut ist, gegen Wiedereinschalten sichern.

#### HINWEIS

##### Wassereintritt in Adern oder Leitungen

Wasser tritt am kundenseitigen Kabelende ein und kann das Gerät beschädigen.

→ Achten Sie darauf, dass das Leitungsende in trockener Umgebung angeschlossen ist.



Betreiben Sie das Gerät mit einem sicher getrennten Netzteil.

#### 4.2.1 Voraussetzungen

- ⇒ Überprüfen Sie, ob die Daten auf dem Typenschild mit den Anschlussdaten übereinstimmen.
- ⇒ Versichern Sie sich, bevor Sie das Gerät anschließen, dass die Versorgungsspannung mit der Gerätespannung übereinstimmt.
- ⇒ Verwenden Sie nur Kabel, die für die Stromstärke entsprechend des Typenschildes ausgelegt sind. Beachten Sie zur Bemessung des Querschnitts die Bemessungsgrundlagen nach EN 61800-5-1. Der Schutzleiter muss mindestens mit Außenleiterquerschnitt bemessen sein. Wir empfehlen die Verwendung von 105°C-Leitungen. Bemessen Sie den minimalen Leitungsquerschnitt nicht unter AWG26/0,13 mm<sup>2</sup>.

### 4.3 Anschluss über Klemmleiste

#### 4.3.1 Leitungen mit Klemmen verbinden



#### WARNUNG

**Spannung an Klemmen und Anschlüssen auch bei abgeschaltetem Gerät**

Elektrischer Schlag

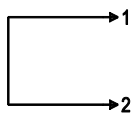
→ Gerät erst fünf Minuten nach allpoligem Abschalten der Spannung öffnen.

- ⇒ Führen Sie die Leitungen in die Klemmen, siehe Kapitel 4.4 Anschlussbild.

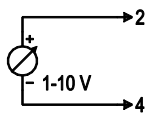
## 4.4 Anschlussbild

Kundenseite

volle Drehzahl

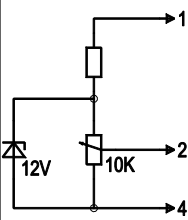


einstellbare Drehzahl

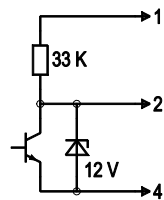


10 V → n = max  
1 V → n = min  
<1 V → n = 0  
sicherer Anlauf  
bei Unom -30%  
ab 4V Ucontr.

einstellbare Drehzahl über Potentiometer

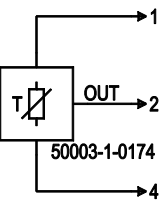


einstellbare Drehzahl über PWM 1-10 kHz



100 % PWM → n = max  
10 % PWM → n = min  
<10 % PWM → n = 0  
sicherer Anlauf  
bei Unom -30 %  
ab 40 % PWM

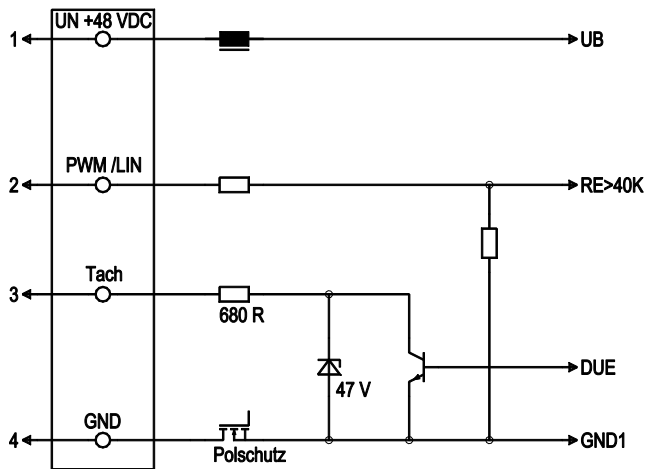
Sollwertvorgabe über Temperaturregler



T < 10 °C → n = 0  
T > 45 °C → n = max

Anschluss

Ventilator / Motor



Nr.	Anschl.	Bezeichnung	Farbe	Funktion / Belegung
1	1	UN +48 VDC	rot	Spannungsversorgung 48 VDC, Restwelligkeit 3,5 %
1	2	PWM/LIN	gelb	Steuereingang Re > 100 K
1	3	Tach	weiß	Drehzahlüberwachungsausgang, 3 Impulse pro Umdrehung, Isink max = 10 mA
1	4	GND	blau	Bezugsmasse

## 4.5 Anschlüsse prüfen

- ⇒ Stellen Sie sicher, dass Spannungsfreiheit (an allen Phasen) herrscht.
- ⇒ Sichern Sie gegen Wiedereinschalten
- ⇒ Prüfen Sie, ob der Gegenstecker korrekt in den Einbaustecker eingerastet ist.
- ⇒ Prüfen Sie, ob der Gegenstecker korrekt an der Anschlussleitung "angeschlagen" ist.

## 4.6 Gerät einschalten

Das Gerät darf erst nach sachgerechtem, bestimmungsgemäßem Einbau unter Einbeziehung der erforderlichen Schutzvorrichtungen und dem fachgerechten elektrischen Anschluss eingeschaltet werden. Dies gilt auch für Geräte, die kundenseitig bereits mit Steck- und Klemmvorrichtungen oder ähnlichen Verbindungselementen versehen sind.



**WARNUNG**  
**Heißes Motorgehäuse**  
Brandgefahr

- Stellen Sie sicher, dass sich keine brennbaren und entzündlichen Stoffe in der Umgebung des Ventilators befinden.
- ⇒ Überprüfen Sie das Gerät vor dem Einschalten auf äußerlich erkennbare Schäden und die Funktionsfähigkeit der Schutzeinrichtungen.
- ⇒ Überprüfen Sie die Luftwege des Ventilators auf Fremdkörper und entfernen Sie diese.
- ⇒ Legen Sie die Nennspannung zur Versorgung an.
- ⇒ Starten Sie das Gerät über Änderung des Eingangssignals.



**HINWEIS**  
**Beschädigung des Gerätes durch Schwingungen**  
Lagerschäden, Verkürzung der Lebensdauer

- Der Ventilator muss im ganzen Drehzahlregelbereich vibrationsarm betrieben werden.
- Starke Schwingungen können z.B. durch unsachgemäße Handhabung, Transportschaden und daraus folgender Unwucht entstehen oder durch eine Bauteil- bzw. Strukturresonanz begründet sein.
- Im Zuge der Inbetriebnahme des Ventilators müssen Drehzahlbereiche mit zu hohen Schwingungspegeln und evtl. vorhandenen Resonanzfrequenzen ermittelt werden.
- Den Resonanzbereich bei Drehzahlregelung entweder möglichst schnell durchfahren oder eine andere Abhilfe schaffen.
- Der Betrieb bei zu hohen Schwingungspegeln kann zum vorzeitigen Ausfall führen.

## 4.7 Gerät abschalten

Gerät während des Betriebes abschalten:

- ⇒ Schalten Sie das Gerät über den Steuereingang aus.
- ⇒ Schalten Sie den Motor (z. B. im Taktbetrieb) nicht über das Netz ein und aus.

Gerät für Wartungsarbeiten abschalten:

- ⇒ Schalten Sie das Gerät über den Steuereingang aus.
- ⇒ Schalten Sie den Motor (z. B. im Taktbetrieb) nicht über das Netz ein und aus.
- ⇒ Trennen Sie das Gerät von der Versorgungsspannung.

## 5. WARTUNG, STÖRUNGEN, MÖGLICHE URSACHEN UND ABHILFEN

Führen Sie keine Reparaturen an Ihrem Gerät durch. Senden Sie das Gerät zur Reparatur oder Austausch zu ebm-papst.



**WARNUNG**  
**Spannung an Klemmen und Anschlüssen auch bei abgeschaltetem Gerät**

Elektrischer Schlag

- Gerät erst fünf Minuten nach allpoligem Abschalten der Spannung öffnen.

### VORSICHT

**Bei angelegter Steuerspannung oder gespeichertem Drehzahlsollwert läuft der Motor, z. B. nach Netzausfall automatisch wieder an.**

Verletzungsgefahr

- Halten Sie sich nicht im Gefahrenbereich des Gerätes auf.
- Schalten Sie bei Arbeiten am Gerät die Netzspannung aus und sichern Sie diese gegen Wiedereinschalten.
- Warten Sie, bis das Gerät stillsteht.
- Entfernen Sie nach Arbeiten am Gerät eventuell verwendete Werkzeuge oder andere Gegenstände vom Gerät.



### HINWEIS

Steht das Gerät im eingebauten Zustand in trockener Umgebung für längere Zeit still, ist das Gerät mindestens alle vier Monate für eine Stunde mit voller Drehzahl in Betrieb zu nehmen.

Steht das Gerät im eingebauten Zustand in feuchter Umgebung (z. B. im Außenbereich) für längere Zeit still, ist das Gerät einmal pro Monat für mindestens zwei Stunden mit voller Drehzahl in Betrieb zu nehmen, damit die Lager bewegt werden und eventuell eingedrungenes Kondensat verdunsten kann.

Störung / Fehler	Mögliche Ursache	Mögliche Abhilfe
<b>Laufrad läuft unrund</b>	Unwucht der sich drehenden Teile	Gerät reinigen, falls nach Reinigung noch Unwucht vorhanden ist, Gerät austauschen. Bitte achten Sie darauf, dass bei der Reinigung keine Wuchtklammern entfernt werden.
<b>Motor dreht sich nicht</b>	Mechanische Blockierung	Ausschalten, spannungsfrei legen und mechanische Blockierung entfernen.
	Netzspannung fehlerhaft	Netzspannung prüfen, Spannungsversorgung wieder herstellen, Steuersignal anlegen.
	Anschluss fehlerhaft	Spannungsfrei legen, Anschluss korrigieren, siehe Anschlussbild.



<b>Übertemperatur Elektronik/Motor</b>	Mangelhafte Kühlung	Kühlung verbessern. Gerät abkühlen lassen. Zum Zurücksetzen der Fehlermeldung die Netzspannung für min. 25 s ab- und wieder zuschalten.
	Umgebungs-temperatur zu hoch	Umgebungs-temperatur senken. Zurücksetzen durch Reduzierung des Steuereingangs auf 0.
	Unzulässiger Betriebspunkt	Betriebspunkt korrigieren. Gerät abkühlen lassen.



Bei weiteren Störungen Kontakt mit ebm-papst aufnehmen.

## 5.1 Sicherheitstechnische Prüfung

Was ist zu prüfen?	Wie überprüfen?	Häufigkeit	Welche Maßnahme?
Berührschutzverkleidung auf Vollständigkeit oder Beschädigung	Sichtprüfung	mindestens 1/2 jährlich	Nachbesserung oder Austausch des Gerätes
Gerät auf Beschädigung an Schaufeln und Gehäuse	Sichtprüfung	mindestens 1/2 jährlich	Austausch des Gerätes
Befestigung der Anschlussleitungen	Sichtprüfung	mindestens 1/2 jährlich	Befestigen
Isolierung der Leitungen auf Beschädigung	Sichtprüfung	mindestens 1/2 jährlich	Leitungen austauschen
Kondenswasserbohrungen, wo notwendig, gegen Verschluss	Sichtprüfung	mindestens 1/2 jährlich	Bohrungen öffnen
Schweißnähte auf Rissbildung	Sichtprüfung	mindestens 1/2 jährlich	Gerät austauschen
Untypische Lagergeräusche	akustisch	mindestens 1/2 jährlich	Gerät austauschen

## 5.2 Entsorgung

Umweltschutz und Ressourcenschonung sind ebm-papst Unternehmensziele von hoher Priorität. ebm-papst betreibt ein nach ISO 14001 zertifiziertes Umweltmanagementsystem, das weltweit nach deutschen Standards konsequent umgesetzt wird. Bereits bei der Entwicklung sind umweltfreundliche Gestaltung, technische Sicherheit und Gesundheitsschutz feste Zielgrößen. Im folgenden Kapitel finden Sie Empfehlungen für eine umweltfreundliche Entsorgung des Produkts und seiner Komponenten.

### 5.2.1 Landesspezifische gesetzliche Regelungen



#### HINWEIS

##### Landesspezifische gesetzliche Regelungen

Halten Sie sich bei der Entsorgung der Produkte oder von Abfällen, die in den einzelnen Phasen des Lebenszyklus anfallen, an die jeweiligen landesspezifischen gesetzlichen Regelungen. Entsprechende Normen zur Entsorgung sind ebenfalls zu beachten.

### 5.2.2 Demontage

Die Demontage des Produkts muss von qualifiziertem Personal mit angemessenem Fachwissen durchgeführt bzw. beaufsichtigt werden. Zerlegen Sie das Produkt, nach allgemeiner motorbautypischer Vorgehensweise, in für die Entsorgung geeignete Einzelkomponenten.



#### WARNUNG

##### Schwere Teile des Produkts können herunterfallen!

**Das Produkt besteht zum Teil aus schweren Einzelkomponenten.**

**Diese Komponenten können bei der Demontage herunterfallen.**

Tod, schwere Körperverletzung und Sachschäden können die Folge sein.

→ Sichern Sie zu lösende Bauteile gegen Absturz.

### 5.2.3 Komponenten entsorgen

Die Produkte bestehen zum Großteil aus Stahl, Kupfer, Aluminium und Kunststoff.

Metallische Werkstoffe gelten allgemein als uneingeschränkt recyclingfähig.

Trennen Sie die Bauteile zur Verwertung nach folgenden Kategorien:

- Stahl und Eisen
- Aluminium
- Buntmetall, z. B. Motorwicklungen
- Kunststoffen, speziell mit bromierten Flammschutzmitteln, entsprechend Kennzeichnung
- Isoliermaterialien
- Kabel und Leitungen
- Elektronikschrott, z. B. Leiterplatten

In Außenläufermotoren von ebm-papst Mulfingen GmbH & Co. KG werden nur Ferrit-Magnete, keine Seltene-Erden-Magnete verwendet.

⇒ Ferrit-Magnete können wie normales Eisen und Stahl entsorgt werden.

Elektrische Isoliermaterialien am Produkt, in Kabeln und Leitungen sind aus ähnlichen Materialien hergestellt und sind daher in gleicher Weise zu behandeln.

Es handelt sich dabei um folgende Materialien:

- Verschiedene Isolatoren, die im Klemmenkasten verwendet werden
- Stromleitungen
- Kabel zur internen Verdrahtung
- Elektrolyt-Kondensatoren

Entsorgen Sie Elektronikbauteile fachgerecht als Elektronikschrott.





→ Bei weiteren Fragen zur Entsorgung hilft Ihnen ebm-papst gerne weiter.

