



**reflex 'longtherm'  
gelötete Plattenwärmeübertrager**



# reflex 'longtherm'

## Funktion und Aufbau

Der reflex 'longtherm' ist ein gelöteter Platten-Wärmeübertrager. Durch seine Typenvielfalt eröffnen sich umfangreiche Einsatzmöglichkeiten in der Heiz- und Fernwärmetechnik sowie in Kälte- und Industrieanlagen.

Die 'longtherm' Fertigung erfolgt nach modernsten Methoden. In einem Spezialverfahren werden geprägte Edelstahlplatten mit 99,9 % Kupferlot verlötet. Die unterschiedliche, variable Gestaltung der Strömungskanäle auf der Primär- und Sekundärseite erlauben eine optimale thermodynamische Auslegung. Das Ergebnis – effiziente und kompakte Geräte mit einem exzellenten Preis-/Leistungsverhältnis.

### Überragend: die reflex 'longtherm' Vorteile

- ▶ Kompakte Bauweise
- ▶ Vielfältige Anschlussvarianten, ab Baugröße 85 auch mit Flanschanschluss
- ▶ Zwei verschiedene Strömungskanäle und sieben unterschiedliche Baugrößen garantieren die optimale Auslegung für nahezu jeden Anwendungsfall
- ▶ Hervorragendes Preis-/Leistungsverhältnis bei überzeugender Qualität

### Flexibilität durch zwei verschiedene Strömungskanäle

#### rhc-Kanal:

großer Durchflusswiderstand

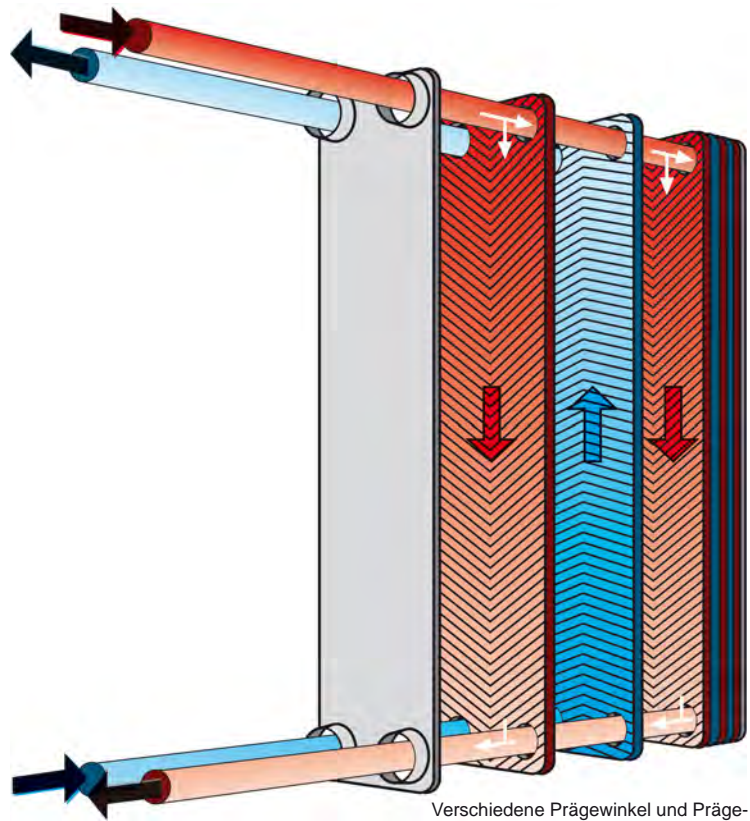
große thermisch wirksame Länge



#### rlc-Kanal:

kleiner Durchflusswiderstand

kleine thermisch wirksame Länge



Verschiedene Prägewinkel und Prägetiefen ermöglichen eine individuelle Kanalgestaltung sowie eine optimale thermische und hydraulische Auslegung



„Der reflex 'longtherm' und seine flexiblen Möglichkeiten, dazu der Reflex-Planungsservice - alles in allem ein umfassendes Konzept, das mich überzeugt.“

# reflex 'longtherm' Vielseitigkeit bei gutem Preis

Mit sieben praxisgerechten Baugrößen und vielfältigen Anschlussvarianten ist der reflex 'longtherm' für unterschiedlichste Einsatzbereiche geeignet:

**Klein und praktisch:  
reflex 'longtherm rhc 15' und 'rhc 40'**

Unsere Kleinsten für Fußbodenheizungen und Solaranlagen. Als Systemtrennung unentbehrlich!



**Unsere Allroundtalente:  
reflex 'longtherm rhc 60' und 'r.c 85'**

Vielseitig einsetzbar zur Trinkwassererwärmung und in der Solartechnik – da laufen beide zur Höchstform auf.



**Knacken auch „harte Nüsse“:  
reflex 'longtherm rhc 150', 'rhc 200'  
und 'rhc 300'**

Ob Fernwärmestationen, Kühlungen oder Industrieanwendungen – jeder dieser „schweren Jungs“ ist ein zuverlässiger Partner.



## Inhalt

Übersicht	2
	3
Installations- u. Planungshinweise	4
Auswahl	5
Technische Daten	6
	7
Zubehör	8
	9
Installationsbeispiele	10
	11

**reflex**

# reflex 'longtherm'

## Installations- und Planungshinweise

### Technische Daten



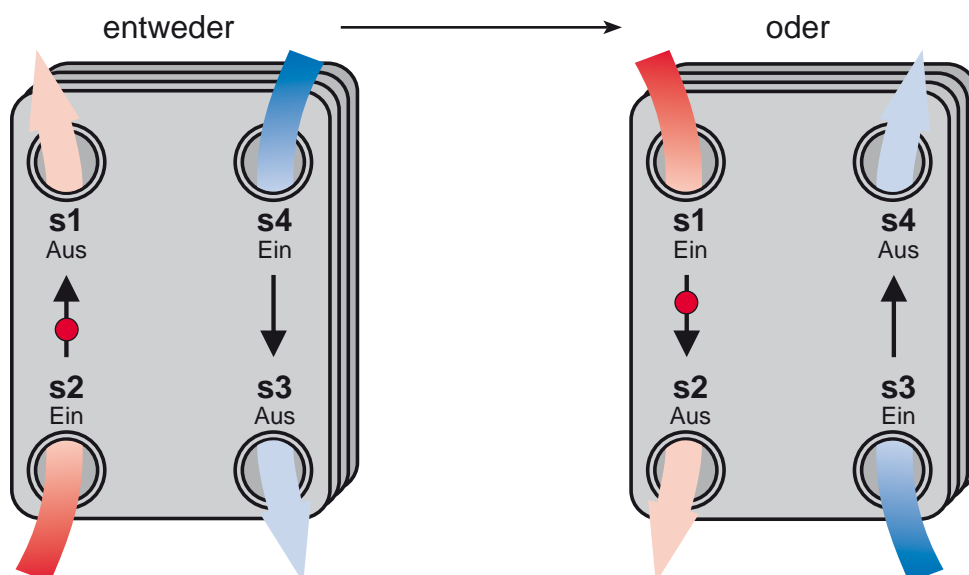
### Zulässige Betriebsparameter

zul. Betriebsüberdruck	: 30 bar
zul. Betriebstemperatur	: 195 °C
Plattenmaterial	: Edelstahl 1.4404
Lötmaterial	: Kupfer
Prüfung	: geprüft entsprechend der Richtlinie über Druckgeräte 97/23/EG

Die zulässigen Betriebsparameter gelten für statische Verhältnisse. Dynamische, ständig wechselnde Druck- und Temperaturbeanspruchungen sind zu vermeiden!

### Allgemeine Installations- und Planungshinweise

- ▶ Ausführliche Hinweise entnehmen Sie bitte der aktuellen Montage-, Betriebs- und Wartungsanleitung (siehe auch unsere DVD oder unter [www.reflex.de](http://www.reflex.de)).
- ▶ Die Einbaulage ist für die thermische Funktion beliebig. Wegen der Verschmutzung und der Entlüftungsmöglichkeit ist die stehende Einbaulage zu bevorzugen.
- ▶ Die Medien sind im Gegenstrom zu führen.
- ▶ Medien mit der größeren Temperaturspreizung auf s1-s2 Seite (mit rotem Punkt) anschließen.
- ▶ Der Einbau muss spannungsfrei erfolgen, falls erforderlich Festpunkte an den Rohrleitungen, nicht am Wärmeübertrager, vorsehen.
- ▶ Absperrungen, Entleerungen, Entlüftungen und falls erforderlich Schmutzfänger mit 0,6 mm Maschenweite sind vorzusehen.
- ▶ Es ist auf Medienverträglichkeit zu achten, z. B. kein Einbau in verzinkten Rohrleitungen.
- ▶ Die Regelstabilität muss gewährleistet sein, z. B. durch die Installation schneller Temperaturlfühler unmittelbar am Wärmeübertragerausgang. Regelventile nicht überdimensionieren!



# reflex 'longtherm' Schnellauswahltabellen

Individuelle Anwendungsfälle können Sie mit der Berechnungssoftware auf unserer Reflex-DVD (siehe Faxanforderung) oder als Download unter [www.reflex.de](http://www.reflex.de) errechnen.



Fußbodenheizung*		Systemtrennung**							
		primär sekundär	*70/50 °C 40/50 °C	*70/50 °C 35/45 °C	*55/49 °C 40/45 °C	*55/40 °C 30/40 °C	**80/60 °C 50/70 °C	**80/60 °C 55/75 °C	
Typ Wärme- übertrager	Artikel-Nr. Wärme- übertrager	Wärmeleistung						Artikel-Nr. Wärme- dämmung	
		kW	kW	kW	kW	kW	kW		
rhc	15/10	6712100	8	11	5	6	---	---	6750000
rhc	15/20	6712200	22	22	11	17	5	---	6750000
rhc	15/30	6712300	32	32	16	28	10	---	6750100
rhc	40/10	6713100	13	13	6	13	11	---	6750200
rhc	40/20	6713200	27	27	13	27	31	4	6750200
rhc	40/30	6713300	40	40	20	40	52	8	6750300
rhc	40/40	6713400	53	53	26	52	73	11	6750300
rhc	40/50	6713500	65	65	32	64	95	15	6750400
rhc	40/60	6713600	76	76	38	75	116	18	6750400
rhc	60/10	6714300	11	11	5	11	19	8	6750500
rhc	60/14	6714400	16	16	8	16	28	14	6750500
rhc	60/20	6714500	23	23	11	23	42	24	6750500
rhc	60/24	6714600	28	28	14	28	52	31	6750500
rhc	60/30	6714700	34	35	17	35	65	41	6750600

Auslegung für maximale Druckverluste: 20 kPa (2 mWS)

Trinkwassererwärmung*		Solar/Trinkwassererwärmung**				Solar/Schwimmbad***			
		primär sekundär	*70/50 °C 10/60 °C	*70/25 °C 10/60 °C	*65/40 °C 10/60 °C	*55/30 °C 10/50 °C	**65/40 °C 38 % Glykol 10/60 °C	***40/25 °C 38 % Glykol 15/25 °C	
Typ Wärme- übertrager	Artikel-Nr. Wärme- übertrager	Wärmeleistung						Artikel-Nr. Wärme- dämmung	
		kW	kW	kW	kW	kW	kW		
rhc	15/20	6712200	14	---	---	---	---	---	6750000
rhc	15/30	6712300	24	---	6	---	---	8	6750100
rhc	40/10	6713100	27	---	7	---	---	9	6750200
rhc	40/20	6713200	54	8	20	11	10	26	6750200
rhc	40/30	6713300	81	14	33	18	17	40	6750300
rhc	40/40	6713400	106	20	47	26	24	52	6750300
rhc	40/50	6713500	129	26	61	33	32	64	6750400
rhc	40/60	6713600	151	32	75	41	39	75	6750400
rhc	60/10	6714300	24	15	29	19	18	11	6750500
rhc	60/14	6714400	33	27	41	33	33	16	6750500
rhc	60/20	6714500	48	45	59	55	54	23	6750500
rhc	60/24	6714600	57	57	71	70	65	28	6750500
rhc	60/30	6714700	71	76	88	87	81	34	6750600

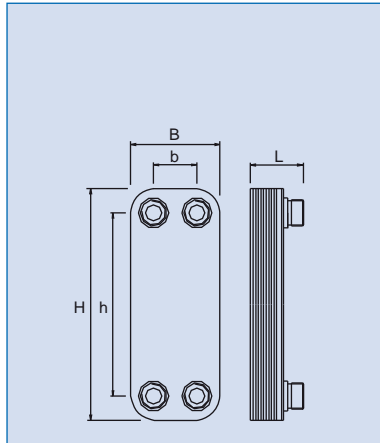
Auslegung für maximale Druckverluste: 20 kPa (2 mWS)

Fernwärme		primär sekundär	130/55 °C 50/90 °C	130/55 °C 50/70 °C	130/60 °C 55/80 °C	110/55 °C 50/90 °C	110/55 °C 50/70 °C	110/60 °C 55/80 °C	
Typ Wärme- übertrager	Artikel-Nr. Wärme- übertrager	Wärmeleistung						Artikel-Nr. Wärme- dämmung	
		kW	kW	kW	kW	kW	kW		
rhc	15/10	6712100	---	5	3	---	---	---	6750000
rhc	15/20	6712200	4	16	11	---	10	5	6750000
rhc	15/30	6712300	7	27	18	---	16	9	6750100
rhc	40/10	6713100	9	27	21	---	19	11	6750200
rhc	40/20	6713200	27	54	59	10	52	32	6750200
rhc	40/30	6713300	45	80	98	16	83	54	6750300
rhc	40/40	6713400	64	105	136	23	108	76	6750300
rhc	40/50	6713500	83	129	161	30	129	97	6750400
rhc	40/60	6713600	101	150	189	37	150	120	6750400
rhc	60/10	6714300	45	23	29	17	23	29	6750500
rhc	60/14	6714400	67	33	41	30	33	41	6750500
rhc	60/20	6714500	94	47	59	51	47	59	6750500
rhc	60/24	6714600	112	56	71	65	56	70	6750500
rhc	60/30	6714700	140	70	88	84	70	87	6750600

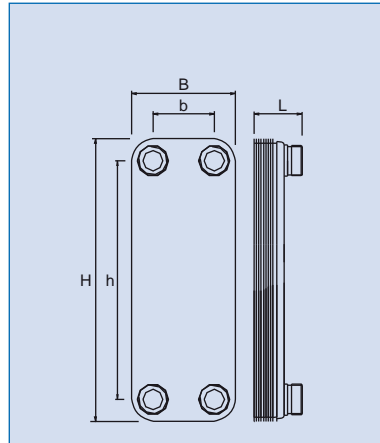
Auslegung für maximale Druckverluste: 20 kPa (2 mWS)

# reflex 'longtherm' mit Gewindeanschlüssen

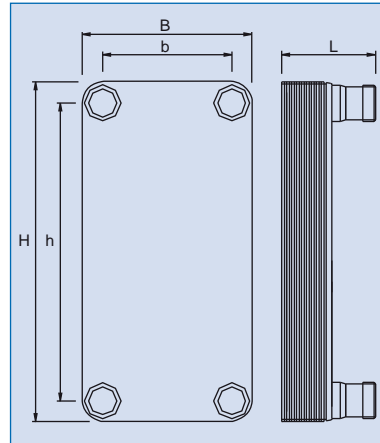
Baugröße 15



Baugrößen 40 und 60



Baugrößen 85, 150 und 200



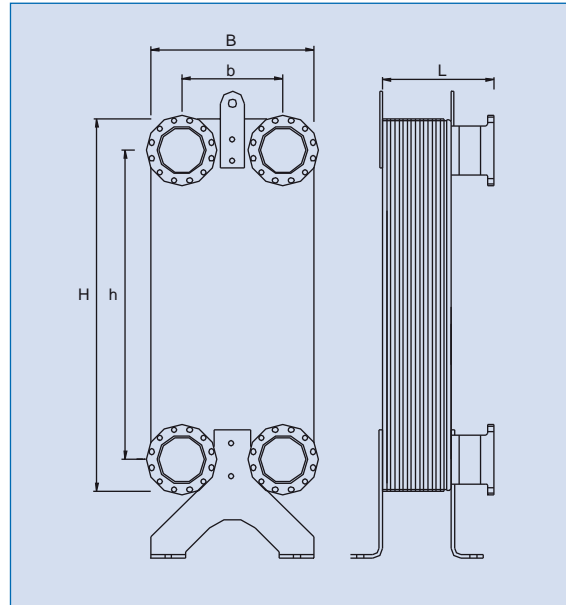
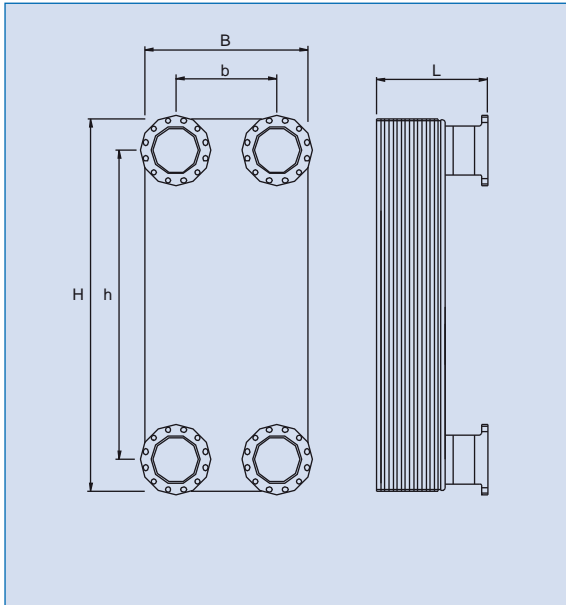
6

Kanalform Baugröße	Artikel-Nr, rhc	Artikel-Nr, rlc	Länge			Breite			Höhe		Gewicht kg	Stutzen	Inhalt s1/s2 Liter	Inhalt s3/s4 Liter
			L mm	B mm	b mm	H mm	h mm							
rhc 15/ 10	6712100	---	51	73	40	204	170	1,4	G ¾	0,10	0,13			
rhc 15/ 20	6712200	---	74	73	40	204	170	1,9		0,23	0,25			
rhc 15/ 30	6712300	---	97	73	40	204	170	2,4		0,35	0,38			
rhc 40/ 10	6713100	---	53	124	73	335	281	3,2	G1	0,26	0,33			
rhc 40/ 20	6713200	---	76	124	73	335	281	4,5		0,59	0,65			
rhc 40/ 30	6713300	---	99	124	73	335	281	5,8		0,91	0,98			
rhc 40/ 40	6713400	---	122	124	73	335	281	7,1		1,24	1,30			
rhc 40/ 50	6713500	---	145	124	73	335	281	8,4		1,56	1,63			
rhc 40/ 60	6713600	---	168	124	73	335	281	9,7		1,89	1,95			
rhc 60/ 6	6714100	---	44	124	73	532	478	3,7	G 1¼	0,20	0,30			
rhc 60/ 8	6714200	---	49	124	73	532	478	3,9		0,30	0,40			
rhc 60/ 10	6714300	---	53	124	73	532	478	4,4		0,40	0,50			
rhc 60/ 14	6714400	---	63	124	73	532	478	5,2		0,60	0,70			
rhc 60/ 20	6714500	---	76	124	73	532	478	6,5		0,90	1,00			
rhc 60/ 24	6714600	---	86	124	73	532	478	7,3		1,10	1,20			
rhc 60/ 30	6714700	---	99	124	73	532	478	8,6		1,40	1,50			
rhc 60/ 40	6714800	---	122	124	73	532	478	10,7		1,90	2,00			
rhc 60/ 50	6714900	---	145	124	73	532	478	12,8		2,40	2,50			
rhc 60/ 60	6715000	---	168	124	73	532	478	14,9		2,90	3,00			
rhc 60/ 80	6715100	---	214	124	73	532	478	19,1	3,90	4,00				
rhc 60/ 100	6715200	---	260	124	73	532	478	23,3	4,90	5,00				
r...c 85/ 30 G 2	6719100	6718100	145	271	200	532	460	27,6	G 2	3,22	3,45			
r...c 85/ 40 G 2	6719200	6718200	168	271	200	532	460	33,0		4,37	4,60			
r...c 85/ 50 G 2	6719300	6718300	191	271	200	532	460	38,4		5,52	5,75			
r...c 85/ 60 G 2	6719400	6718400	214	271	200	532	460	43,8		6,67	6,90			
r...c 85/ 80 G 2	6719500	6718500	260	271	200	532	460	54,6		8,97	9,20			
r...c 85/ 100 G 2	6719600	6718600	306	271	200	532	460	65,4		11,27	11,50			
r...c 85/ 120 G 2	6719700	6718700	352	271	200	532	460	76,2	13,57	13,80				
rhc 150/ 50 G 2½	6721100	---	197	271	161	532	421	39,4	G 2½	5,30	5,53			
rhc 150/ 60 G 2½	6721200	---	221	271	161	532	421	44,8		6,41	6,63			
rhc 150/ 80 G 2½	6721300	---	269	271	161	532	421	55,6		8,62	8,84			
rhc 150/ 100 G 2½	6721400	---	317	271	161	532	421	66,4		10,83	11,05			
rhc 150/ 120 G 2½	6721500	---	365	271	161	532	421	77,2		13,04	13,26			
rhc 150/ 150 G 2½	6721600	---	437	271	161	532	421	93,4		16,35	16,58			
rhc 150/ 180 G 2½	6721800	---	509	271	161	532	421	109,6		19,67	19,89			
rhc 150/ 200 G 2½	6721700	---	557	271	161	532	421	120,4	21,88	22,10				
rhc 200/ 50 G 2½	6723100	---	197	271	161	802	690	53,9	G 2½	9,58	9,98			
rhc 200/ 60 G 2½	6723200	---	221	271	161	802	690	61,9		11,57	11,97			
rhc 200/ 80 G 2½	6723300	---	269	271	161	802	690	77,9		15,56	15,96			
rhc 200/ 100 G 2½	6723400	---	317	271	161	802	690	93,9		19,55	19,95			
rhc 200/ 120 G 2½	6723500	---	365	271	161	802	690	109,9		23,54	23,94			
rhc 200/ 150 G 2½	6723600	---	437	271	161	802	690	133,9		29,53	29,93			
rhc 200/ 180 G 2½	6723800	---	509	271	161	802	690	157,9		35,51	35,91			
rhc 200/ 200 G 2½	6723700	---	557	271	161	802	690	173,9	39,50	39,90				

# reflex 'longtherm' mit Flanschanschlüssen

Baugrößen 85, 150 und 200

Baugröße 300



Länge ohne Gegenflansch

Kanalform	Baugröße	Artikel-Nr.	Länge	Breite		Höhe		Gewicht	Flansch	Inhalt	Inhalt	
				Plattenanzahl	rhc	rlc	L					B
r...c 85/	30	6717100	6716100	180	271	200	532	460	38,0	Fest- flansch DN 50/ PN 40	3,22	3,45
r...c 85/	40	6717200	6716200	203	271	200	532	460	43,4		4,37	4,60
r...c 85/	50	6717300	6716300	226	271	200	532	460	48,8		5,52	5,75
r...c 85/	60	6717400	6716400	249	271	200	532	460	54,2		6,67	6,90
r...c 85/	80	6717500	6716500	295	271	200	532	460	65,0		8,97	9,20
r...c 85/	100	6717600	6716600	341	271	200	532	460	75,8		11,27	11,50
r...c 85/	120	6717700	6716700	387	271	200	532	460	86,6		13,57	13,80
rhc 150/	50	6720100	---	194	271	161	532	421	45,8	Fest- flansch DN 65/ PN 40	5,30	5,53
rhc 150/	60	6720200	---	218	271	161	532	421	51,2		6,41	6,63
rhc 150/	80	6720300	---	266	271	161	532	421	62,0		8,62	8,84
rhc 150/	100	6720400	---	314	271	161	532	421	72,8		10,83	11,05
rhc 150/	120	6720500	---	362	271	161	532	421	83,6		13,04	13,26
rhc 150/	150	6720600	---	434	271	161	532	421	99,8		16,35	16,58
rhc 150/	180	6720800	---	506	271	161	532	421	116,0		19,67	19,89
rhc 150/	200	6720700	---	554	271	161	532	421	126,8	21,88	22,10	
rhc 200/	50	6722100	---	194	271	161	802	690	60,3	Fest- flansch DN 65/ PN 40	9,58	9,98
rhc 200/	60	6722200	---	218	271	161	802	690	68,3		11,57	11,97
rhc 200/	80	6722300	---	266	271	161	802	690	84,3		15,56	15,96
rhc 200/	100	6722400	---	314	271	161	802	690	100,3		19,55	19,95
rhc 200/	120	6722500	---	362	271	161	802	690	116,3		23,54	23,94
rhc 200/	150	6722600	---	434	271	161	802	690	140,3		29,53	29,93
rhc 200/	180	6722800	---	506	271	161	802	690	164,3		35,51	35,91
rhc 200/	200	6722700	---	554	271	161	802	690	180,3	39,50	39,90	
rhc 300/	50	6724100	---	284	386	237	875	723	114,5	Fest- flansch DN 100/ PN 40	14,40	15,00
rhc 300/	60	6724200	---	308	386	237	875	723	127,0		17,40	18,00
rhc 300/	80	6724300	---	356	386	237	875	723	152,0		23,40	24,00
rhc 300/	100	6724400	---	404	386	237	875	723	177,0		29,40	30,00
rhc 300/	120	6724500	---	452	386	237	875	723	202,0		35,40	36,00
rhc 300/	150	6724600	---	524	386	237	875	723	239,5		44,40	45,00
rhc 300/	180	6724900	---	596	386	237	875	723	277,0		53,40	54,00
rhc 300/	200	6724700	---	644	386	237	875	723	302,0	59,40	60,00	

\* Sonderflansche, stets Gegenflansche mitbestellen  
→ siehe Zubehör S. 9

# reflex 'longtherm' Zubehör

## Wärmedämmung

Die 'longtherm' Wärmedämmung aus Polyurethan-Hartschaum sorgt für möglichst niedrige Wärmeverluste. Die Ausführung aus zwei robusten Halbschalen mit zwei Verbindungsklammern ist einfach montierbar und zur Erhöhung der Stoßfestigkeit mit PS-Folie ummantelt.

Ab Baugröße rhc 150/200 ist die Wärmedämmung aus Polyurethan-Hartschaum mit einer Aluminiumaußenhaut versehen.



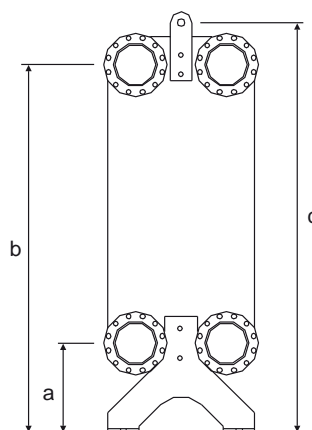
Baugröße 'longtherm'	Plattenanzahl	Artikel-Nr.	Abmessungen L x B x H in mm
rhc 15	10 - 20	6750000	108 x 127 x 282
rhc 15	30	6750100	153 x 127 x 282
rhc 40	10 - 20	6750200	128 x 179 x 400
rhc 40	30 - 40	6750300	174 x 179 x 400
rhc 40	50 - 60	6750400	218 x 179 x 400
rhc 60	6 - 24	6750500	150 x 179 x 600
rhc 60	30 - 40	6750600	180 x 179 x 600
rhc 60	50 - 60	6750700	228 x 179 x 600
rhc 60	80 - 100	6750800	322 x 179 x 600
r...c 85	30 - 40	6750900	180 x 325 x 600
r...c 85	50 - 60	6751000	228 x 325 x 600
r...c 85	80 - 100	6751100	322 x 325 x 600
r...c 85	120	6751200	440 x 325 x 600
rhc 150	50 - 60	6751300	228 x 325 x 600
rhc 150	80 - 100	6751400	322 x 325 x 600
rhc 150	120 - 150	6751500	440 x 325 x 600
rhc 150	180 - 200	6751600	700 x 460 x 700
rhc 200	50 - 80	6751700	412 x 450 x 960
rhc 200	100 - 120	6751800	508 x 450 x 960
rhc 200	150	6751900	580 x 450 x 960
rhc 200	180 - 200	6752000	700 x 450 x 960
rhc 300	50 - 80	6752100	342 x 580 x 1160
rhc 300	100 - 150	6752200	510 x 580 x 1160
rhc 300	180 - 200	6752300	630 x 580 x 1160

8

## Halterungen

Für die Baugrößen 85 und 150 steht eine stabile Fußkonstruktion zur Verfügung. Für die Baugröße 200 wird eine Fußkonstruktion mit Transportlasche angeboten, die nach der Montage entfernt werden kann.

Der rhc 300 wird standardmäßig mit Fußkonstruktion und Transportlasche geliefert.



Baugröße 'longtherm'	Artikel-Nr.	a mm	b mm	c mm
r...c 85	6771100	138	598	---
rhc 150	6771100	158	579	---
rhc 200	6771300	158	848	989
rhc 300	--- *	231	954	1092

\* im Lieferumfang des rhc 300 enthalten



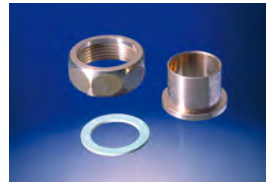
## Anschlussvarianten

'longtherm' Anschlussverschraubungen flachdichtend, inklusive Dichtung, Systemanschluss als Außengewinde, Anlötende oder Anschweißende

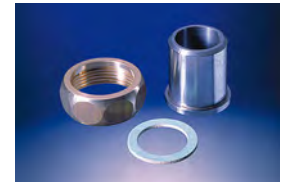
Baugröße 'longtherm'	Ausführung	Artikel-Nr.	Anschlussgröße
rhc 15	Außengewinde	6762100	G ¾ x G ½
	Anlötende	6761100	G ¾ x 18
	Anschweißende	6760100	G ¾ x 21,2
rhc 40	Außengewinde	6762200	G 1 x G ¾
	Anlötende	6761200	G 1 x 22
	Anschweißende	6760200	G 1 x 26,9
rhc 60	Außengewinde	6762300	G 1¼ x G 1
	Anlötende	6761300	G 1¼ x 28
	Anschweißende	6760300	G 1¼ x 33,7
r...c 85 G 2	Außengewinde	6762400	G 2 x G 1½
	Anschweißende	6760400	G 2 x 48,3
rhc 150 G 2½	Außengewinde	6762500	G 2½ x G 2
	Anschweißende	6760500	G 2½ x 60,3
rhc 200 G 2½	Außengewinde	6762500	G 2½ x G 2
	Anschweißende	6760500	G 2½ x 60,3



**Anschraubende**  
Messing



**Anlötende**  
Messing



**Anschweißende**  
Stahl

Für die Flanschanschlüsse ab Baugröße 150 sind Gegenflansche aus Stahl oder Edelstahl lieferbar.

Da es sich hier um Sonderflansche handelt, sollten die Gegenflansche stets mitbestellt werden.

Baugröße 'longtherm'	Ausführung	Artikel-Nr.	Anschlussgröße
rhc 150	Stahl	6770100	DN 65 x 76,1
	Edelstahl	6770200	DN 65 x 76,1
rhc 200	Stahl	6770100	DN 65 x 76,1
	Edelstahl	6770200	DN 65 x 76,1
rhc 300	Stahl	6770300	DN 100 x 114,3
	Edelstahl	6770400	DN 100 x 114,3

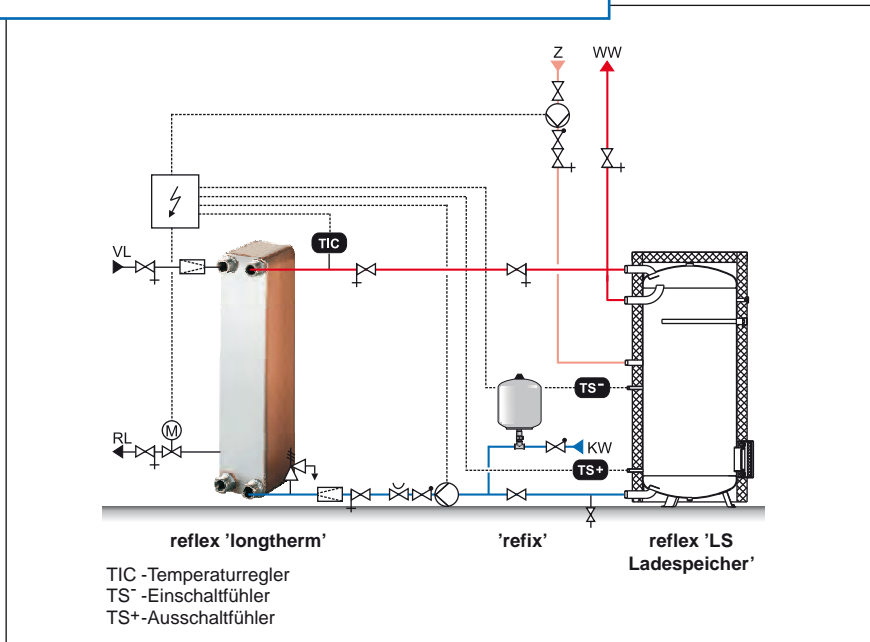


**Flansch mit Gegenflansch**

# reflex 'longtherm'

## Installationsbeispiele

### reflex 'longtherm' in einem Speicher-Ladesystem zur Trinkwassererwärmung

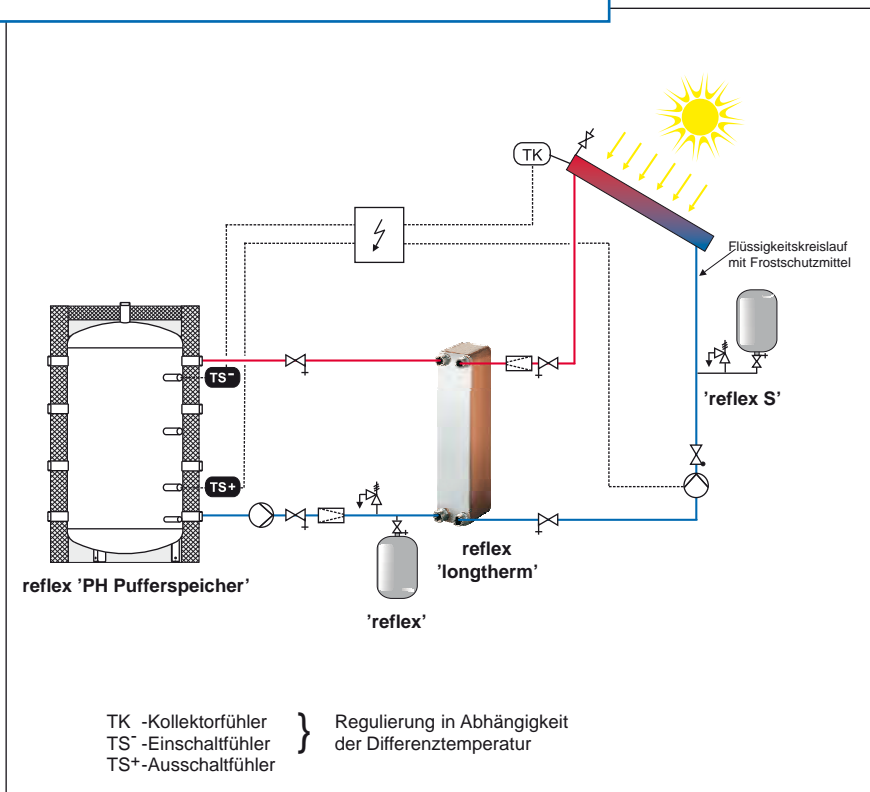


#### Hinweise für den Praktiker

- ▶ Trinkwasseraustrittstemperatur möglichst  $\leq 60\text{ °C}$  wählen, um das Risiko der Verkalkung zu minimieren (Heizmitteltemperatur  $\leq 70\text{ °C}$ ).
- ▶ Bei ständiger Durchströmung der Trinkwasserseite ist die Verkalkungsgefahr geringer; ggf. Zirkulationsleitung auf der Kaltwasserseite hinter der Ladepumpe einbinden.  
Achtung: Für die Auslegung des Wärmeübertragers ist dann der maximale Trinkwasservolumenstrom ( $\dot{V}_{\text{Lade}}$ ) und der Zirkulationsvolumenstrom ( $\dot{V}_{\text{Zirk}}$ ) in Summe anzusetzen.
- ▶ Im Einsatz als Durchflusserwärmer ohne nachgeschalteten Speicher unbedingt schnelle Regler einsetzen.

### reflex 'longtherm' in einer Solaranlage mit Pufferspeicher

10

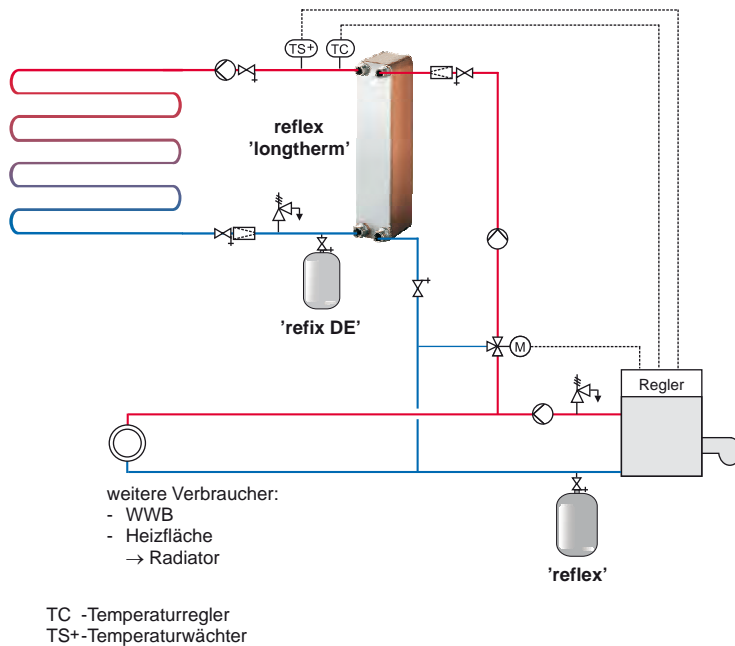


#### Hinweise für den Praktiker

- ▶ **Auslegungsdaten**  
Für Flachkollektoren sollte der Wärmeübertrager für eine Übertragungsleistung von  $500\text{ W/m}^2$  Kollektorfläche ausgelegt werden (opt. Wirkungsgrad 65 % bei globaler Einstrahlung von  $800\text{ W/m}^2$ ).
- ▶ **Reine Trinkwassererwärmung**  
Kollektortemperatur:  $55/35\text{ °C}$  (Frostschutzanteil lt. folgender Werte),  
TW-Temperatur:  $10/50\text{ °C}$
- ▶ **Beheizung Pufferspeicher**  
Kollektortemperatur:  $55/35\text{ °C}$  (Frostschutzanteil lt. folgender Werte),  
HW-Temperatur:  $30/50\text{ °C}$
- ▶ **Frostschutz** (Propylenglykol) in Verbindung mit Trinkwasser oder Lebensmitteln  
25 % frostsicher bis  $-10\text{ °C}$   
38 % frostsicher bis  $-20\text{ °C}$   
47 % frostsicher bis  $-30\text{ °C}$
- ▶ **Frostschutz** (Ethylenglykol) in Warmwasserheizungsanlagen oder technischen Kühlanlagen  
25 % frostsicher bis  $-13\text{ °C}$   
34 % frostsicher bis  $-20\text{ °C}$   
50 % frostsicher bis  $-36\text{ °C}$   
Bitte die Mindestdosiermengen der Hersteller beachten!

Die Schaltungen sind den örtlichen Gegebenheiten anzupassen.

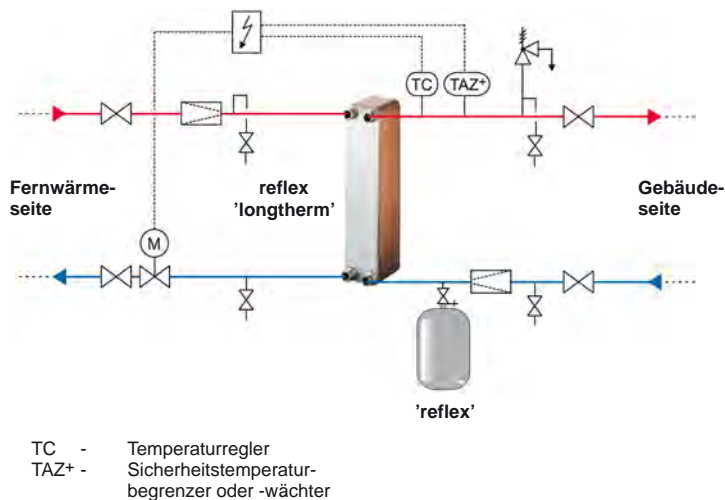
## reflex 'longtherm' zur Systemtrennung in einer Fußbodenheizung



### Hinweise für den Praktiker

- ▶ Beim Nachrüsten von reflex 'longtherm' zur Systemtrennung in „alten“ Anlagen unbedingt vorher Fußbodenkreislauf und Kesselkreislauf spülen.
- ▶ Kesselseitige Regelung ermöglicht niedrige Rücklauftemperaturen zur Brennwertnutzung.
- ▶ Korrosionsgeschütztes Ausdehnungsgefäß 'reflex DE' im Fußbodenheizkreis einsetzen.

## reflex 'longtherm' zur Systemtrennung in einer Fernwärme-Übergabestation



### Hinweise für den Praktiker

- ▶ Die spezifischen technischen Anschlussbedingungen des Wärmelieferers sind zu berücksichtigen.
- ▶ Aufgrund der oft hohen Temperatur- und Druckbeanspruchungen und der wechselnden Betriebsweise ist auf die unbedingte Einhaltung der Montage-, Betriebs- und Wartungsanleitung zu achten.
- ▶ Bei Anschluss von Konstantwärmehabnehmern (z. B. Trinkwassererwärmung, Industriebedarf) sind unbedingt die Sommertemperaturen des Fernwärmenetzes zu beachten.



## Druckhaltesysteme



## Entgasungssysteme



## Wärmeübertragersysteme



www. **reflex** .de

Der schnellste Draht zu Reflex

Sie möchten gern mehr erfahren über die Technik der Reflex-Markenprodukte? Im Internet finden Sie neben den aktuellsten Prospekten alle Bedienungsanleitungen und unser Berechnungsprogramm für Druckhaltestationen und Wärmeübertrager. Natürlich können Sie auch diesen Bogen ausgefüllt an uns zurück faxen, wir senden Ihnen gern die gewünschten Informationen zu.

**FAX an: +49 23 82 / 70 69 - 588**

### Druckhaltesysteme

- |   |   |
|---|---|
| <input type="checkbox"/> 'reflex' – MAG für Heiz- und Kühlwasser                            | <input type="checkbox"/> reflex 'variomat' – pumpengesteuerte Druckhaltestation bis 8 MW        |
| <input type="checkbox"/> 'refix' – MAG für Trinkwasser                                      | <input type="checkbox"/> reflex 'gigamat' – pumpengesteuerte Druckhaltestation über 8 MW        |
| <input type="checkbox"/> reflex 'minimat' – kompressorgesteuerte Druckhaltestation bis 2 MW | <input type="checkbox"/> reflex 'reflexomat' – kompressorgesteuerte Druckhaltestation bis 24 MW |

### Entgasungs- und Nachspeisesysteme

- |  |   |
|--|---|
| <input type="checkbox"/> reflex 'servitec' – Vakuum-Sprührohrentgasung | <input type="checkbox"/> reflex 'fillsoft' – Enthärtungsarmatur |
| <input type="checkbox"/> reflex 'control' – Nachspeisestationen        | <input type="checkbox"/> Entgasung von Heiz- und Kühlsystemen   |

### Wärmeübertragersysteme

- |  |  |
|--|--|
| <input checked="" type="checkbox"/> reflex 'longtherm' – gelötete Plattenwärmeübertrager | <input type="checkbox"/> reflex 'Pufferspeicher' |
|--|--|

### reflex Zubehör

- |  |  |
|--|--|
| <input type="checkbox"/> reflex 'ex-Abscheider'                      | <input type="checkbox"/> reflex 'Elektronikmodule' |
| <input type="checkbox"/> reflex 'Zubehör' für Behälter und Armaturen |  |

### Allgemeines

- |  |                                     |
|--|-------------------------------------|
| <input type="checkbox"/> DVD mit Produkt- und Serviceinformationen sowie den Berechnungsprogrammen für Druckhaltesysteme und 'longtherm'-Wärmeübertrager | <input type="checkbox"/> Preisliste |
|--|-------------------------------------|

Firma:

Ansprechpartner:

Telefon:

Telefax:

E-Mail:

- Branche:  Planer  Heizungsbauer  Großhandel  OEM/Industrie  Bauamt  
 Betreiber  Baugesellschaft  Generalunternehmer  Fertighausbau  andere



**Reflex Winkelmann GmbH + Co. KG**

Gersteinstraße 19  
59227 Ahlen

Telefon: +49 23 82 / 70 69 - 0  
Telefax: +49 23 82 / 70 69 - 588  
www.reflex.de

Firmenstempel