

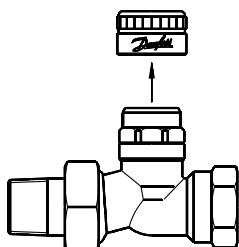
013R9127

013R9127

**Aftapnings- og påfyldningshane**  
**Drain and filling tap**  
**Entleerungs- und Füllleinrichtung**

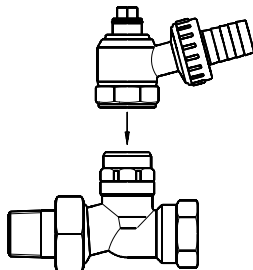
**Robinet de purge et de remplissage**  
**Aftap- en vulkraan**  
**Końcówka do napełniania i opróżniania**

**Vypouštěcí a napouštěcí kohout**  
**Vypúšťací a napúšťací kohútik**  
**Ürítő és feltöltő berendezés**



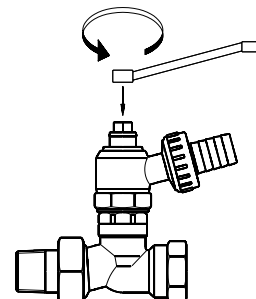
DANFOSS  
RLV-010-2

**1**



DANFOSS  
RLV-011-1

**2**



DANFOSS  
RLV-012-1

**3**

### DANSK

1. Før aftapning påbegyndes skal radiatorens tilgang og afgang afspærres og udluftnings-skruen åbnes. Ved afspærring af radiatorventilen skal altid anvendes et Danfoss afspærringshåndhjul.
2. RLV aftapnings- og påfyldningshanen påskrues i den ønskede position.
3. Aftapnings- og påfyldningshanen åbnes helt med en standard firkantnøgle.

### ENGLISH

1. Before draining, block off the radiator inlet and outlet and open the air-bleeding screw. Always use a Danfoss block-off handwheel for blocking off the radiator valve.
2. Fit the RLV drain and filling tap in the desired position.
3. Open the drain and filling tap fully by means of a standard square-hole spanner.

### DEUTSCH

1. Vor Entleerung Vor- und Rücklauf des Heizkörpers absperren und Entlüftungsschraube öffnen. Zum Absperren des Heizkörperventils ist stets ein Danfoss Absperrhandrad zu verwenden.
2. Entleerungs- und Füllleinrichtung auf das Anschlußgewinde der RLV-Verschraubung aufschrauben.
3. Entleerungs- und Füllleinrichtung mit Standard Maulschlüssel ganz öffnen.

### FRANCAIS

1. Avant de commencer à purger, fermer la canalisation d'alimentation et la canalisation de retour du radiateur et ouvrir la vis de purge. Utiliser toujours un bouton de fermeture Danfoss pour fermer la soupape du radiateur.
2. Monter le robinet de purge et de remplissage RLV en le vissant dans la position désirée.
3. Ouvrir à fond le robinet de purge et de remplissage à l'aide de la clé à 4 pans standard.

### NEDERLANDS

1. Voordat er afgetapt wordt, moeten de in- en uitlaat van de radiator geblokkeerd en de ont-luchtingsschroef geopend worden. Voor het blokkeren van de radiatorklep moet altijd een Danfoss blokkeerwielte gebruikt worden.
2. Schroef de RLV aftap- en vulkraan erop in de gewenste positie.
3. Open de aftap- en vulkraan volledig met een standaard vierkantsleutel.

### POLSKI

1. Przed odprowadzeniem wody należy zablokować otwór wlotowy i wylotowy grzejnika i otworzyć śrubę odpowietrzającą. Do blokowania zaworu grzejnika służy pokrętło blokujące produkcji Danfoss.
2. Zamontuj końcówkę do napełniania i opróżniania RLV w pożądanej pozycji.
3. Otwórz całkowicie końcówkę standardowym kluczem czworokątnym.

### ČESKY

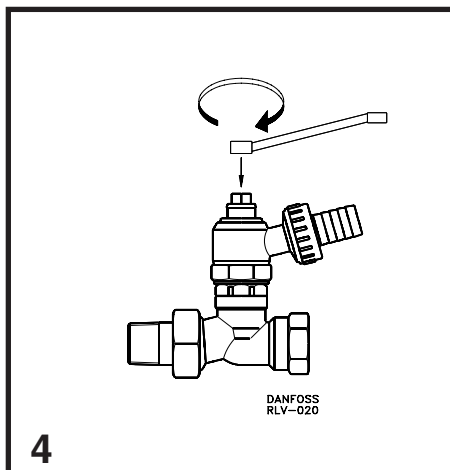
1. Před vypouštěním se uzavře přívod i zpátečka na otopném tělese. Odvzdušňovací šroub se otevře. Při uzavírání radiátorového ventilu vždy používejte ruční uzávěr Danfoss.
2. Vypouštěcí a napouštěcí kohout RLV se našroubuje do žádané pozice.
3. Vypouštěcí a napouštěcí kohout plochým klíčem zcela otevřete.

### SLOVENSKY

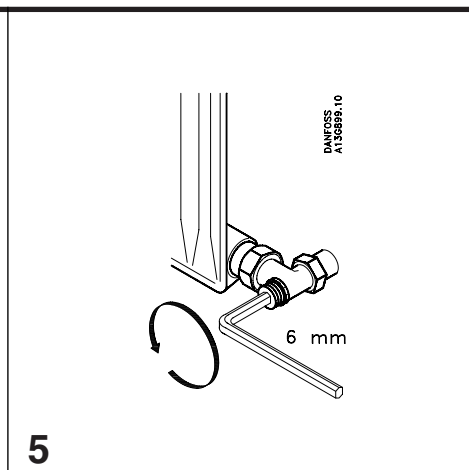
1. Pred vypúšťaním treba uzavrieť prívod a spätný chod radiátora a otvoriť odvzdušňovací skrutku. Na uzavretie radiátorového ventilu použite príslušný ručný kotúč Danfoss.
2. Vypúšťací a napúšťací kohútik RLV sa namontuje do požadovanej pozície.
3. Vypúšťací a napúšťací kohútik plochým kľúčom úplne otvoríť.

### MAGYAR

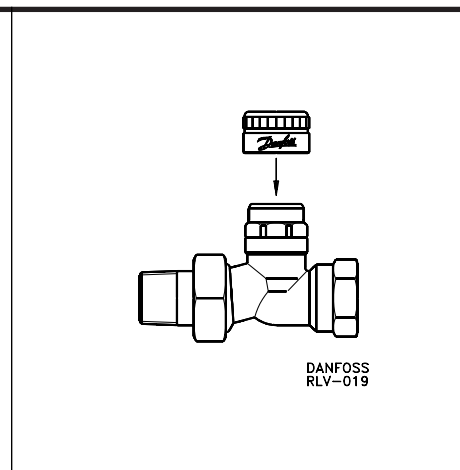
1. Lecsapolás előtt a feltöltő és ürítő vezetékét le kell zárni, és ki kell nyitni a levegőkibocsátási csavart. A radiátorszelep lezárásánál mindig Danfoss lezáró kézikerek alkalmazandó.
2. Az RLV ürítő és feltöltő berendezést fel kell csavarni, hogy a kívánt helyzetben legyen.
3. Az RLV ürítő és feltöltő berendezést szabványú négyszögletű csavarkulccsal teljesen ki kell nyitni.



4



5



DANFOSS  
RLV-019

#### DANSK

4. Efter endt aftapning/påfyldning lukkes ventilen omhyggeligt og aftapnings- og påfyldnings-hanen skrues af.

5. Den ønskede vandgennemstrømning begrænses ved at dreje sekskantnøglen mod åben. Kapacitetsdiagrammerne på næste side viser vandmængden ved ¼ - 4 omdrejninger samt fuldt åben ventil.

#### ENGLISH

4. After completing the draining/filling work, close off the valve carefully and remove the drain and filling tap.

5. Reduce the water flow by turning the hexagon spanner towards open. The capacity diagrams on the following page show the water flow at ¼ - 4 turns and for a fully open valve.

#### DEUTSCH

4. Nach Entleerung/Füllung das Ventil durch Rechtsdrehen bis zum Anschlag schließen. Anschließend Entleerungs- und Füllleinrichtung abschrauben.

5. Die errechnete Wassermenge durch Linksdrehen des 6 mm Innensechskantschlüssel einstellen. Die Auslegungsdiagramme auf der nächsten Seite stellen die Wassermengen bei ¼ - 4 Umdrehungen und bei ganz geöffnetem Ventil dar.

#### FRANCAIS

4. Avant de commencer à purger, fermer la canalisation d'alimentation et la canalisation de retour du radiateur et ouvrir la vis de purge.

5. Limiter le débit d'eau souhaité en tournant la clé hexagonale vers la position Ouvert. Les graphiques de capacité de la page suivante montrent la quantité d'eau pour ¼ - 4 tours ainsi que pour la soupape ouverte à fond.

#### NEDERLANDS

4. Nadat het aftappen/vullen beëindigd is, moet de afsluiter zorgvuldig gesloten worden en de aftap- en vulkraan eraf geschoefd worden.

5. De gewenste doorstroming kan begrensd worden door de inbussleutel naar open te draai-en. De capaciteitsgrafieken op de volgende bladzijde tonen de doorstroming bij ¼ - 4 omt-welingen evenals bij een volledig geopende afsluiter.

#### POLSKI

4. Po zakończeniu napełnianiu lub wypróżnianiu należy starannie zamknąć zawór i zdemontować końcówkę.

5. Pożądaną przepływ wody ogranicza się przez przekręcenie zaworu kluczem Unbraco do pozycji otwarcia. Wykresy pojemności na następnej stronie wykazują wielkość przepływu odpowiednio dla pozycji ¼ - 4 i dla zaworu całkowicie otwartego.

#### ČESKY

4. Po skončení vypouštění/napouštění se šroubení pevně uzavře a vypouštěcí a napouštěcí kohout se opět odšroubuje.

5. Požadovaný vodní průtok se omezí otáčením klíče směrem k otevřené pozici. Kapacitní diagramy na následující straně ukazují množství vody při otočení klíče o ¼ - 4krát a pro zcela otevřené šroubení.

#### SLOVENSKY

4. Po ukončení vypúšťania resp. napúšťania pevne uzavrieť ventil otáčaním doprava a odskrutkovať vypúšťací a napúšťací kohútik.

5. Požadovaný vodný prietok sa obmedzí otáčaním 6-milimetrového kľúča s vnútorným šesťhranom smerom k otvorenej pozícii. Kapacitné diagramy na nasledujúcej strane znázorňujú množstvo vody pri otočení kľúča o ¼ - 4-x, ako aj pri celkom otvorenom ventilu.

#### MAGYAR

4. Az elvégzett lecsapolás/feltöltés után a szelepet gondosan le kell zárni, és le kell csavarzni az ürítő és feltöltő berendezést.

5. A víz átáramlása csökkenthető a 6 mm hatszögletű kulcs bal felé való csavarásával. A következő lapon lévő kapacitási ábrák mutatják a vízmennyiséget ¼ - 4 elcsavarásnál valamint teljesen nyitott szelep esetén (kvs).