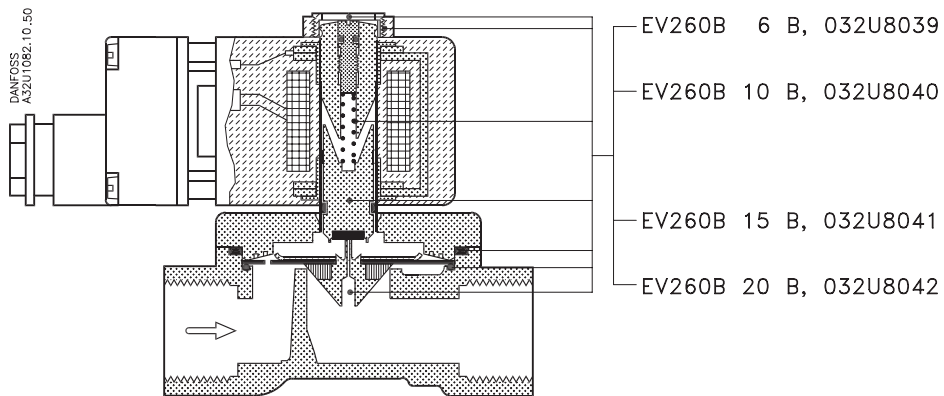
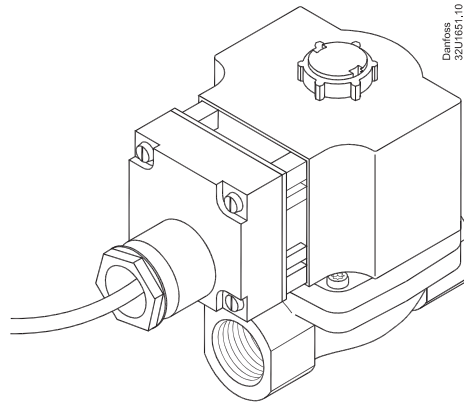
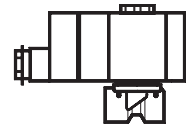


## Spare parts set for Modulating Solenoid Valve type EV260B 6B - 20B



Signalomsætter incl. spole Signal converter with coil Signalwandler mit Spule Convertisseur de signaux avec bobine	Type Type Typ Type	Styreenhed Control signal Steuersignal Signal de commande	Best. nr. Code no. Best.-Nr. No de code
	BM	0 → 10 V	<b>018Z0290</b>
	BL	4 → 20 mA	<b>018Z0291</b>
Reservespole Spare coil Ersatzspule Bobine de réserve	BK	300 - 600 mA	<b>018Z6987</b>

EV260B 10 B G12 /  
T NC 000 /  
032UXXXX / 3801  
made in XXXXXXX

