



REFRIGERATION AND AIR CONDITIONING

Instructions

LON, RS485 / FTT10



084R9736



RI8BD567



Det er vigtigt at installationen af datakommunikationskablet udføres korrekt. Se separat litteratur nr. RC8AC

The correct installation of the data communication cable is highly important. Please refer to separate literature no. RC8AC

Der korrekte Installation des Datenkommunikationskabels muß besondere Aufmerksamkeit geschenkt werden. Siehe Ergänzungsliteratur Nr. RC8AC

L'installation correcte du câble de transmission est essentielle. Voir la documentation spéciale RC8AC

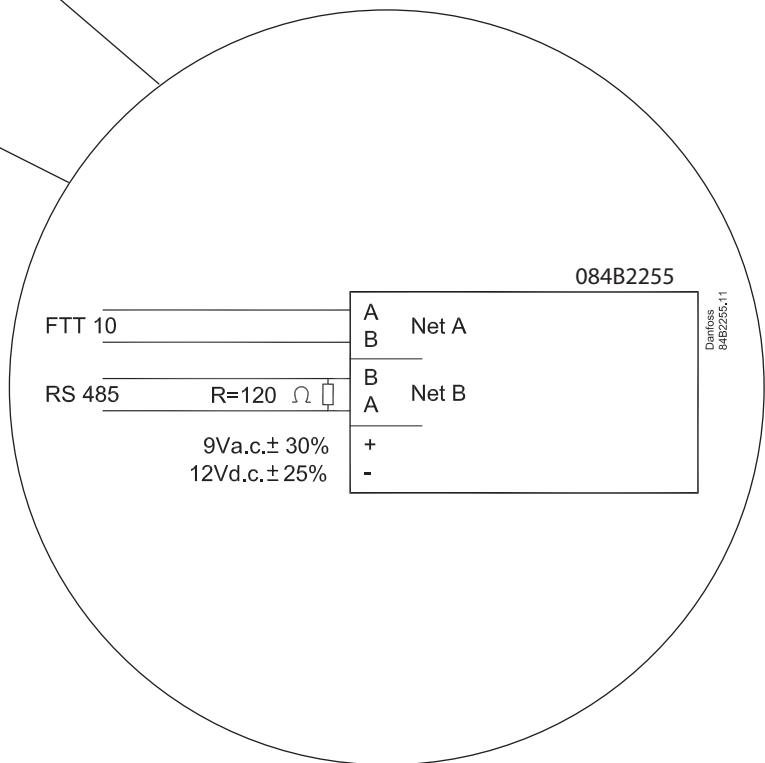
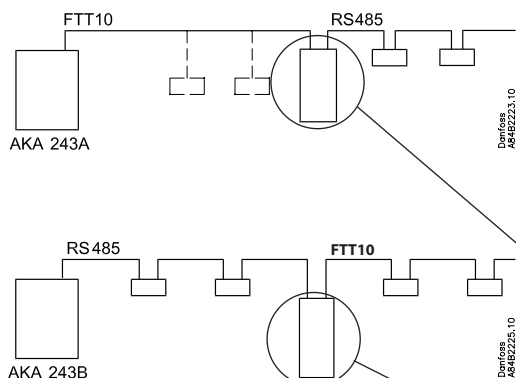
Es muy importante la correcta instalación del cable de comunicación de datos. Ver documentación separada RC8AC

L'installazione corretta del cavo di comunicazione dati è estremamente importante. Prego fare riferimento al documento n° RC8AC

Bridge

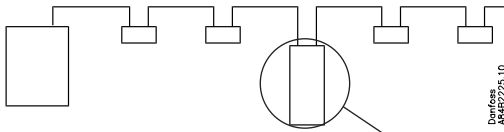
FTT10->RS485

RS485->FTT10

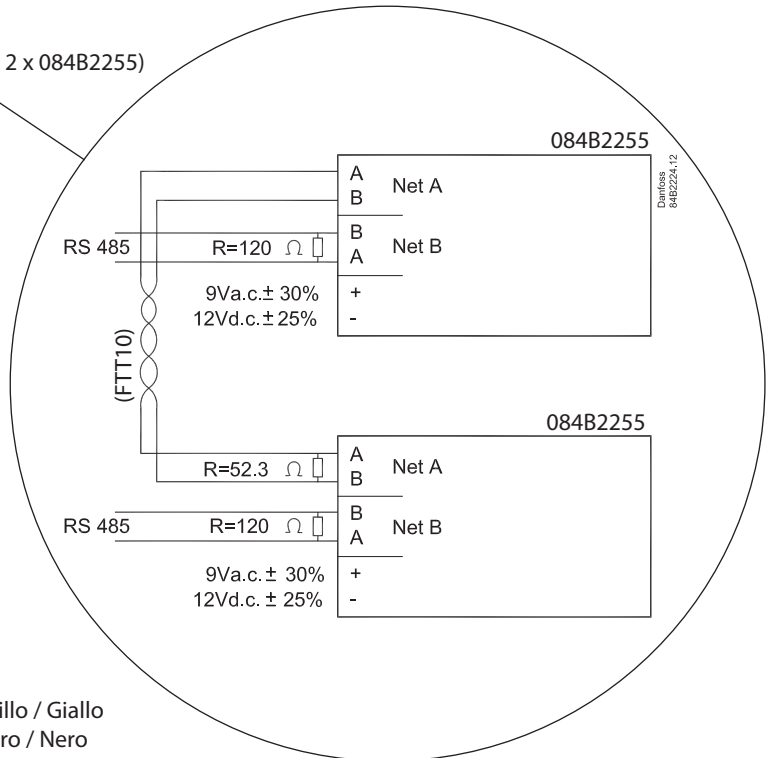


R = 120 ohm = Sort / Black / Schwarz / Noir / Negro / Nero

Repeater RS 485 - RS 485

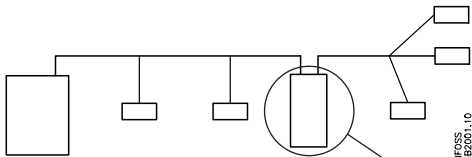


(Use 2 x 084B2255)



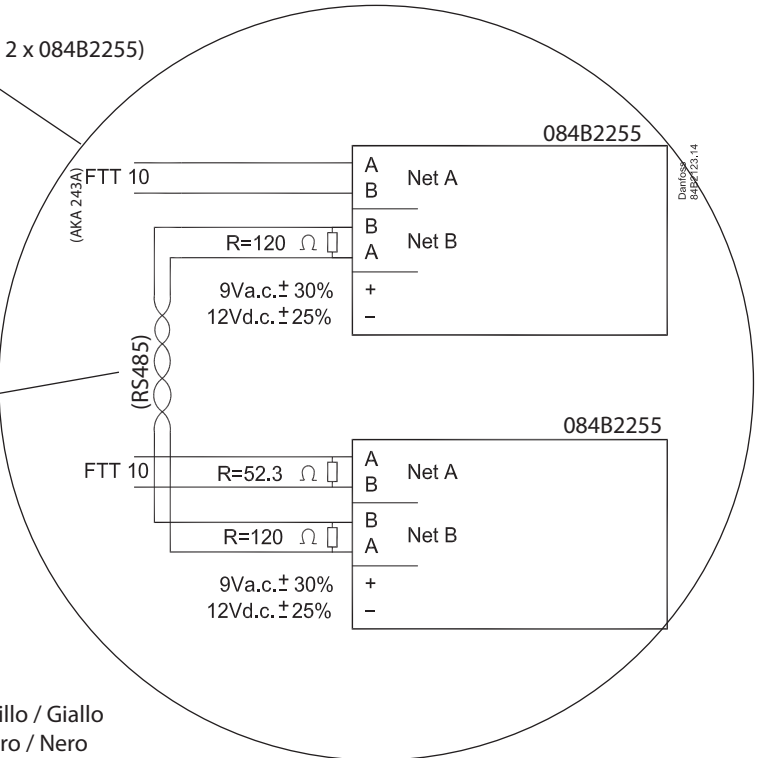
R = 52,3 ohm = Gul / Yellow / Gelb / Jaune / Amarillo / Giallo
 R = 120 ohm = Sort / Black / Schwarz / Noir / Negro / Nero

Repeater FTT10 - FTT10



(Use 2 x 084B2255)

- Terminal A skal forbindes til terminal A og terminal B til B.
- Terminal A must be connected to terminal A, and terminal B to B.
- Klemme A *muß* mit Klemme A und Klemme B mit B verbunden werden.
- Relier *sans faute* la borne A à la borne A, la borne B à la borne B.
- Terminal A debe conectarse a terminal A, y terminal B a B.
- Il morsetto A deve essere collegato al morsetto A ed il morsetto B al morsetto B.



R = 52,3 ohm = Gul / Yellow / Gelb / Jaune / Amarillo / Giallo
 R = 120 ohm = Sort / Black / Schwarz / Noir / Negro / Nero