



REFRIGERATION AND AIR CONDITIONING

INSTRUCTIONS

AK-SM 350



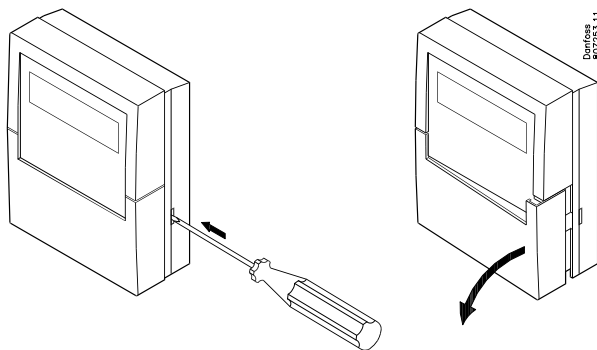
080R9256



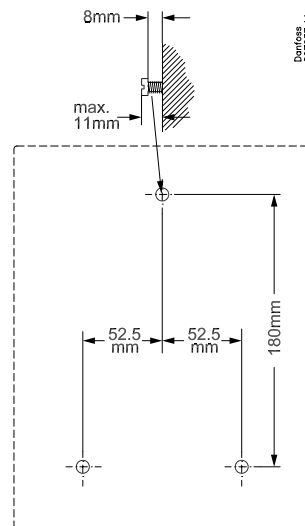
RI8LC352

080R9256

080R9256



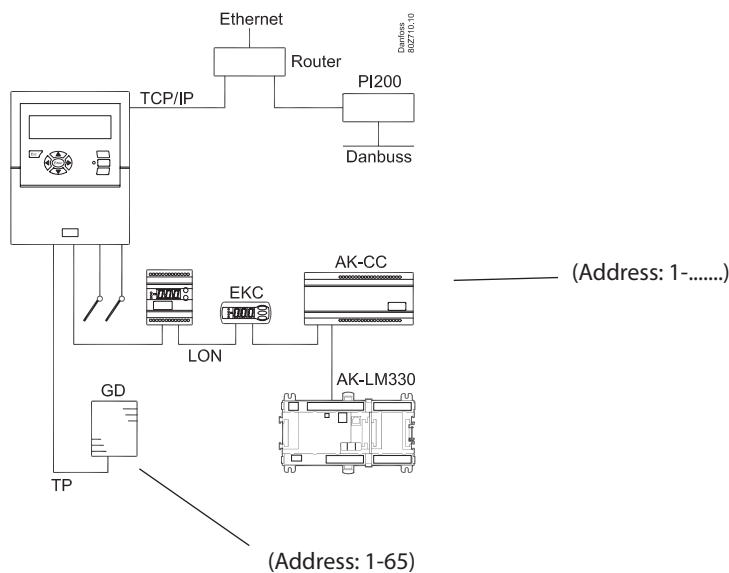
Denfoss 802253.11



Denfoss 802257.11



$t_{amb} = 0 - +55^{\circ}\text{C}$, non condensing



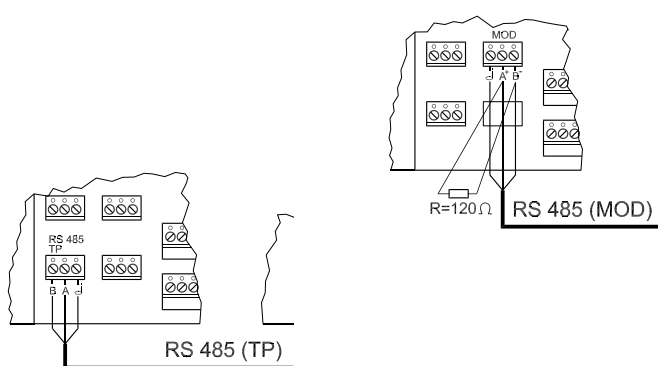
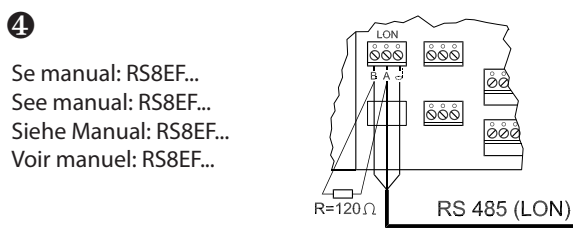
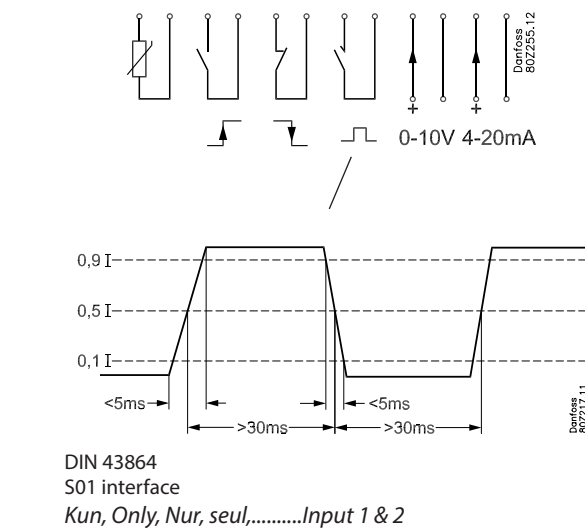
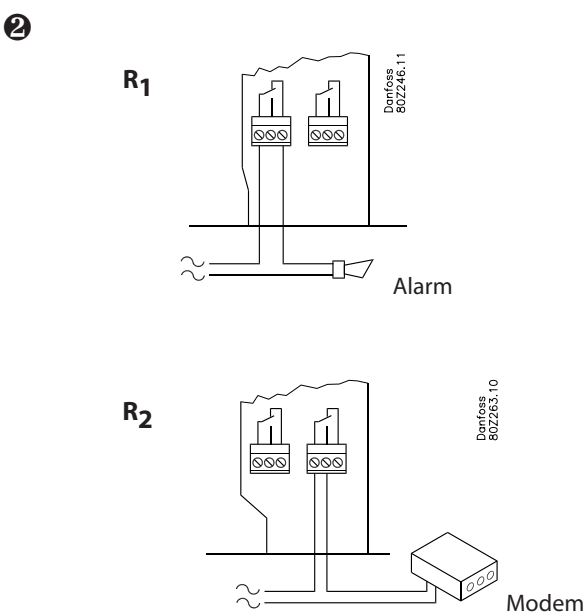
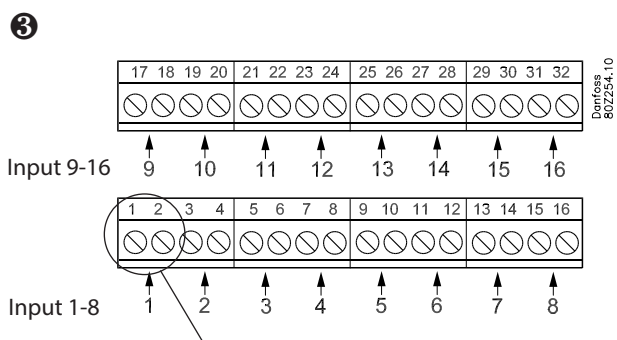
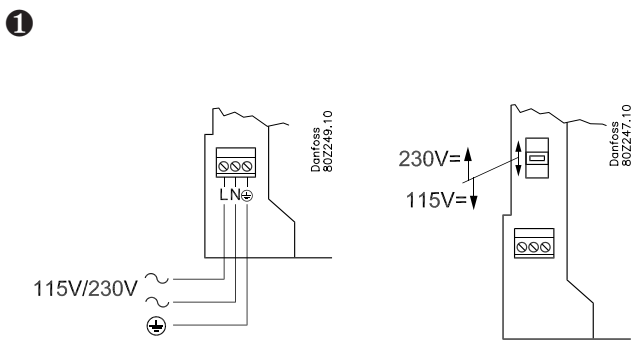
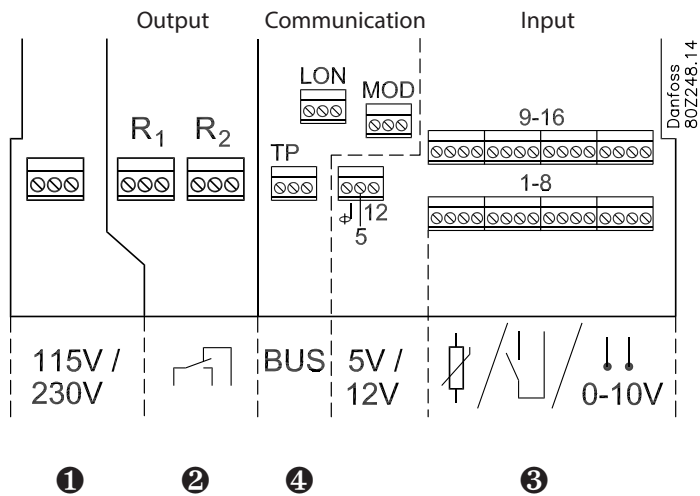
Denfoss 802710.00

Selve installationen af datakommunikationskablet skal overholde de krav, som er nævnt i dokumentet "Datakommunikation imellem ADAP-KOOL® Køleanlægsstyringer". Litteraturnummer = RC8AC.

The actual installation of the data communication cable must comply with the requirements mentioned in the document "Data communication between ADAP-KOOL® Refrigeration controls". Literature sheet number = RC8AC.

Beim Verlegen des Datenkommunikationskabels sind die im Dokument „Datenkommunikation zwischen ADAP-KOOL® Kälteanlagenregelsysteme“ enthaltenen Anforderungen einzuhalten. Literaturnummer = RC8AC.

L'installation elle-même du câble de transmission de données doit respecter les contraintes citées dans le document «Transmission de données ADAP-KOOL® Commande d'installation frigorifiques». Référence documentaire = RC8AC.



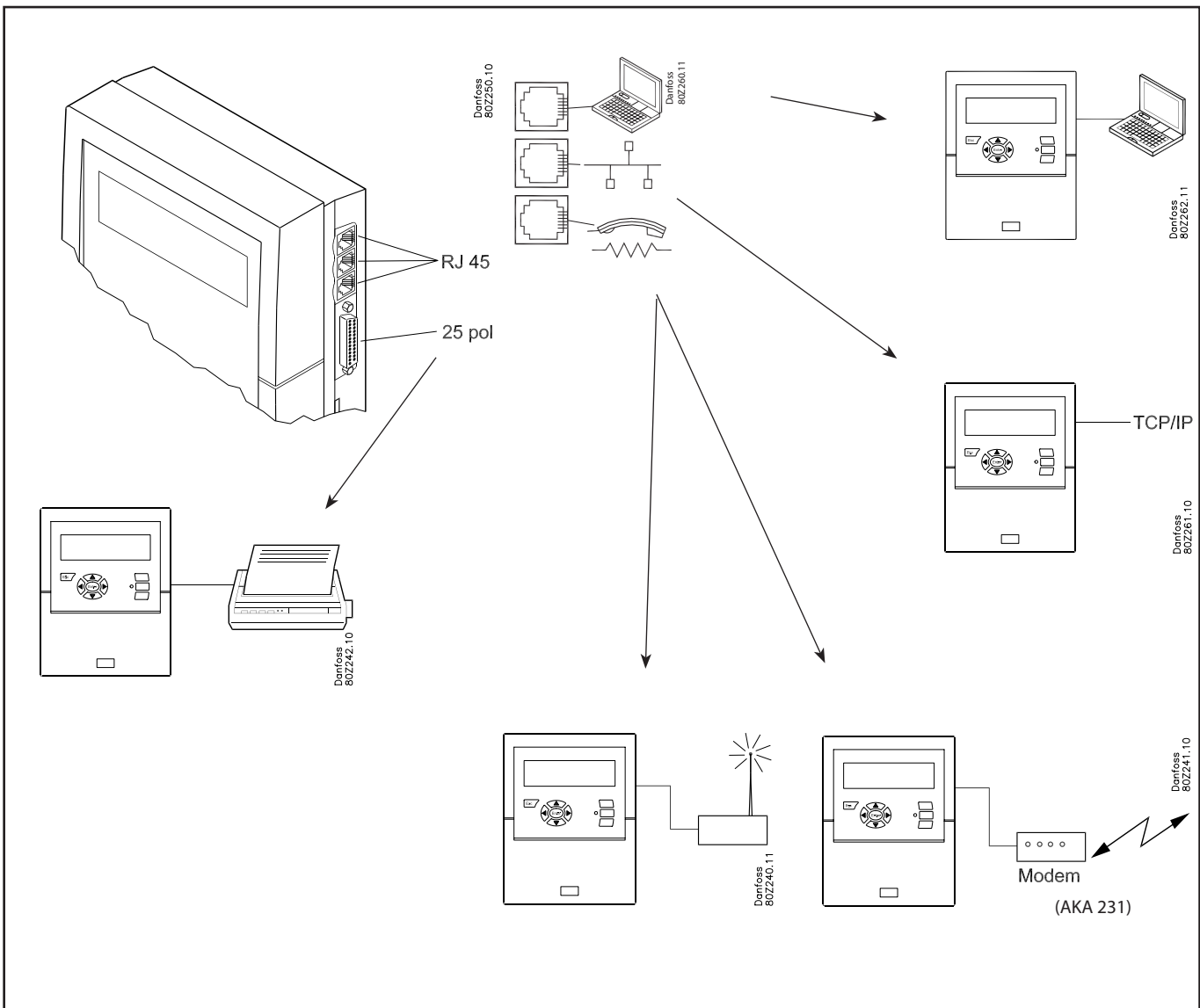
2,4,6,8,10,12,14,16,18,20,22,24,26,28,30,32 = GND

Tilslutninger / Connections / Anschlüsse / Raccordements

Display point	Controller address (0=AK-SM 350) (1-200, + view 1-4) (m2+ : 1-7, & m2+input) (GD : 1-65)	Input (1-16) (1-4) (1-16)	Type (Temp. / "ON/OFF" / Pulse / U / I)	Name
1				
2				
3				
4				
5				
6				
7				
8				
9				
10				
11				
12				
13				
14				
15				
16				
17				
18				
19				
20				
21				
22				
23				
24				
25				
26				
27				
28				
29				
30				
31				
32				

33				
34				
35				
36				
37				
38				
39				
40				
41				
42				
43				
44				
45				
46				
47				
48				
49				
50				
51				
52				
53				
54				
55				
56				
57				
58				
59				
60				
61				
62				
63				
64				
65				

Opsætning: Se manual: RS8EF...
 Configuration: See manual: RS8EF...
 Konfiguration: Siehe Manual: RS8EF...
 Configuration: Voir Manuel: RS8EF...



Se manual: RS8EF...
 See manual: RS8EF...
 Siehe Manual: RS8EF...
 Voir manuel: RS8EF...

Info:				
Modem	AKA 231	Kabel er vedlagt AKA 231 Cable enclosed AKA 231 Kabel beigelegt AKA 231 Câble ci-joint AKA 231	084B2242	
PC	Software=AK-ST 500	Kabel Cable Kabel Câble	RJ 45 - com port	080Z0262
			RJ 45 - USB	080Z0264

ADAP-KOOL®