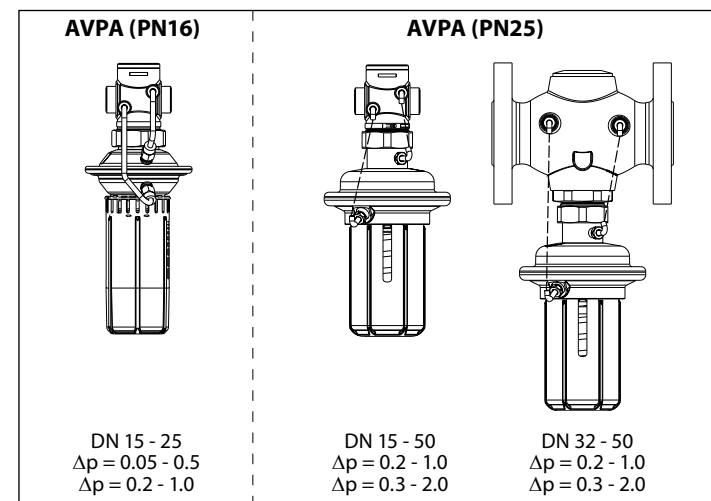


Instructions

AVPA – PN 16, 25/DN 15 – 50




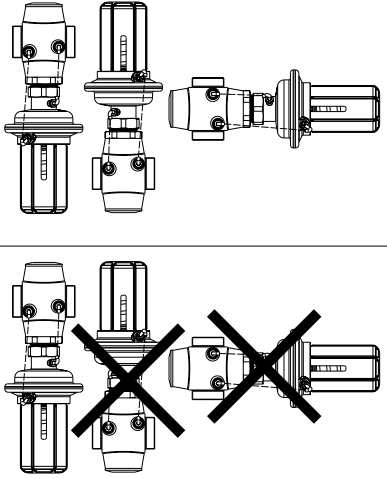
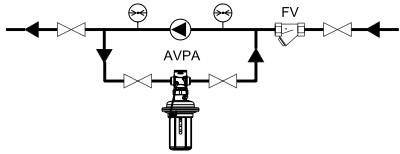
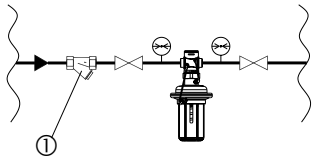
ENGLISH	Differential pressure relief controller AVPA	Page 2 www.danfoss.com
DANSK	Differenstrykaflastningsregulator AVPA	Side 2 www.danfoss.dk
DEUTSCH	Differenzdrucküberströmregler AVPA	Seite 2 www.danfoss.de
ESPAÑOL	Reguladores de presión diferencial de alivio AVPA	Page 2 www.danfoss.es
NEDERLANDS	Drukverschil overstort regelaar AVPA	Blz. 2 www.danfoss.com

SLOVENŠČINA	Prelivni regulator diferenčnega tlaka AVPA	Stran 11 www.danfoss.com
ČESKY	Regulátor diferenčního tlaku přepouštěním AVPA	Strana 11 www.danfoss.com
POLSKI	Regulator upustowy różnicy ciśnień AVPA	Strona 11 www.danfoss.pl
MAGYAR	Nyomáskülönbőség-szabályozó túláramszelep AVPA	11. oldal www.danfoss.hu
LIETUVIŲ K.	Slėgio perkryčio reguliatorius apvadui AVPA	Page 11 www.danfoss.com
РУССКИЙ	Регулятор перепуска AVPA	Стр. 21 www.danfoss.com

ENGLISH		DANSK	
Contents		Indholdsfortegnelse	
Safety Notes	3	Sikkerhedsnoter	3
Definition of applications	3	Anvendelse	3
Assembly	4	Montering	4
- Admissible Installation Positions	4	- Tilladelige installationsstillinger	4
- Installation Location and Installation Scheme	4	- Installationsplacering og installationsplan	4
- Valve Installation	4	- Ventilinstallation	4
- Insulation	6	- Isolering	6
- Dimensions, Weights	6	- Mål, vægt	6
Start-up	8	Opstart	8
- Filling the system, first start-up	8	- Påfyldning af systemet, første opstart	8
- Leak and pressure tests	8	- Lækage- og trykprøvning	8
- Putting out of operation	9	- Standsning	9
- Settings	9	- Indstilling af sætpunkter	9
- Differential Pressure Setting	9	- Differenstrykindstilling	9

DEUTSCH		ESPAÑOL		NEDERLANDS	
Inhalt		Contenido		Inhouds opgave	
Sicherheitshinweise	3	Notas de seguridad	3	Veiligheid	3
Bestimmungsgemäße Verwendung	3	Aplicación	3	Toepassingen	3
Montage	4	Montaje	4	Montage	4
- Zulässige Einbaulagen	4	- Posiciones permitidas de instalación	4	- Toegestane montage standen	4
- Einbauort, Einbauschema	4	- Posición de instalación y Esquema de instalación	4	- Installatie plaats en Installatie schema	4
- Einbau Ventil	4	- Instalación de la válvula	4	- Afsluiter installeren	4
- Isolierung	6	- Aislamiento	6	- Isolatie	6
- Abmessungen, Gewichte	6	- Dimensiones, Pesos	6	- Afmetingen, Gewicht	6
Inbetriebnahme	8	Puesta en marcha	8	Inbedrijfname	8
- Füllung der Anlage, Inbetriebnahme	8	- Llenado del sistema, primera puesta en marcha	8	- Vullen van het systeem, eerste inbedrijfstelling	8
- Dichtheits- und Druckprüfung	8	- Escapes y pruebas de presión	8	- Lek en druk test	8
- Außerbetriebnahme	9	- Einstellung Sollwerte	9	- Uit bedrijf nemen	9
- Einstellung	9	- Einstellung Differenzdruck	9	- Instellingen	9
				- Drukverschil instelling	9

ENGLISH	DANSK		DEUTSCH	ESPAÑOL	NEDERLANDS
<p>Safety Notes</p> <p>Prior to assembly and commissioning to avoid injury of persons and damages of the devices, it is absolutely necessary to carefully read and observe these instructions. Necessary assembly, start-up, and maintenance work must be performed only by qualified, trained and authorized personnel.</p> <p>Prior to assembly and maintenance work on the controller, the system must be:</p> <ul style="list-style-type: none"> - depressurized, - cooled down, - emptied and - cleaned. <p>Please comply with the instructions of the system manufacturer or system operator.</p>	<p>Sikkerhedsnoter</p> <p>Disse instruktioner SKAL læses omhyggeligt forud for montering og indkøring samt respekteres for at undgå skader på personer og udstyr. Nødvendigt monterings-, opstart- og vedligeholdelsesarbejde må kun udføres af faglært og autoriseret personale.</p> <p>Forud for monterings- og vedligeholdelsesarbejde på regulatoren skal systemet være:</p> <ul style="list-style-type: none"> - trykløst, - nedkølet, - tømt og - rengjort. <p>Systemproducentens eller -operatørens instruktioner skal overholdes.</p>		<p>Sicherheitshinweise</p> <p>Um Verletzungen an Personen und Schäden am Gerät zu vermeiden, ist diese Anleitung vor der Montage unbedingt zu beachten.</p> <p>Montage, Inbetriebnahme und Wartungsarbeiten dürfen nur von sachkundigen und autorisierten Personen durchgeführt werden.</p> <p>Vor Montage und Wartungsarbeiten am Regler die Anlage:</p> <ul style="list-style-type: none"> - drucklos machen, - abkühlen, - entleeren und - reinigen. <p>Die Vorgaben des Anlagenherstellers und Anlagenbetreibers sind zu beachten.</p>	<p>Notas de seguridad</p> <p>Antes del montaje y de la puesta en marcha, para evitar daños personales y perjuicios en los dispositivos, es absolutamente necesario leer cuidadosamente estas instrucciones.</p> <p>El montaje, la puesta en marcha y el trabajo de mantenimiento necesario deberán ser realizados solo por personal cualificado y autorizado.</p> <p>Antes del montaje y el trabajo de mantenimiento del controlador, el sistema debe ser:</p> <ul style="list-style-type: none"> - despresurizado - enfriado, - vaciado y - limpiado. <p>Por favor, cumpla con las instrucciones del fabricante del sistema o del operador del sistema.</p>	<p>Veiligheid</p> <p>Om verwondingen aan personen en schade aan de apparatuur te voorkomen is het absoluut noodzakelijk om deze instructies zorgvuldig te lezen en te bestuderen.</p> <p>Noodzakelijke (de)montage, inbedrijfstelling en onderhoud dient alleen door deskundig, getraind en bevoegd personeel te worden uitgevoerd.</p> <p>Voorafgaand aan montage- of onderhoudswerkzaamheden moet het systeem worden:</p> <ul style="list-style-type: none"> - afgesloten, - afgekoeld, - afgetapt en - gereinigd. <p>Volg altijd de instructies van de installatiebouwer- of beheerder op.</p>
<p>Definition of Application</p> <p>The controller is used for differential pressure relief control of water and water glycol mixtures for heating, district heating and cooling systems.</p> <p>The technical parameters on the product labels determine the use.</p>	<p>Anvendelse</p> <p>Regulatoren anvendes til styring af differenstrykaflastningen af vand og vand-glycolblandinger til varme-, fjernvarme- og kølesystemer.</p> <p>De tekniske parametre på produktetiketterne fastlægger anvendelsen.</p>		<p>Bestimmungsgemäße Verwendung</p> <p>Der Regler regelt den Differenzdruck überwiegend in Bypassleitungen von Wasser und Wasser-Glykol-Gemischen in Heizungs-, Fernheizungs- und Kühlungsanlagen.</p> <p>Die technischen Daten auf den Typenschildern sind für den Einsatz maßgebend.</p>	<p>Aplicación</p> <p>El controlador se utiliza para el control de la presión diferencial de alivio de agua y mezcla agua/glycol en sistemas de Calefacción, District Heating y Refrigeración..</p> <p>Los parámetros técnicos en la etiquetas del producto determinan su uso.</p>	<p>Toepassing</p> <p>De regelaar wordt gebruikt voor het d.m.v. overstorten constant houden van het drukverschil in installaties voor verwarming, stadsverwarming en koeling, gevuld met water of water-glycol mengsels.</p> <p>De technische gegevens op het type-plaatje bepalen de toepassings mogelijkheden.</p>

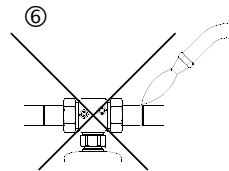
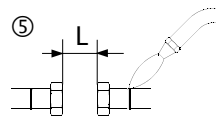
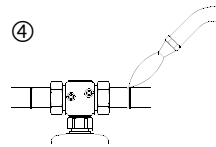
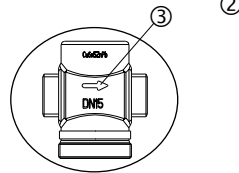
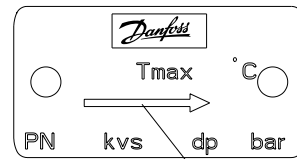
ENGLISH	DANSK		DEUTSCH	ESPAÑOL	NEDERLANDS
<p>Assembly</p> <p>Admissible Installation Positions</p> <p>Medium temperatures up to 100 °C:</p> <ul style="list-style-type: none"> - Can be installed in any position. <p>Medium temperatures > 100 °C:</p> <ul style="list-style-type: none"> - Installation permitted only in horizontal pipelines with the actuator oriented downwards. 	<p>Montering</p> <p>Tilladelige installationsstillinger</p> <p>Medietemperaturer op til 100 °C:</p> <ul style="list-style-type: none"> - Kan monteres i alle stillinger. <p>Medietemperaturer > 100 °C:</p> <ul style="list-style-type: none"> - Må kun installeres i vandrette rørledninger og med aktuatoren hængende nedad. 		<p>Montage</p> <p>Zulässige Einbaulagen</p> <p>Mediumtemperaturen bis 100 °C:</p> <ul style="list-style-type: none"> - Einbaulage beliebig. <p>Mediumtemperaturen > 100 °C:</p> <ul style="list-style-type: none"> - Einbau nur in waagerechte Rohrleitung mit nach unten hängendem Antrieb zulässig. 	<p>Montaje</p> <p>Posiciones permitidas de instalación</p> <p>Temperatura del medio hasta 100 °C</p> <ul style="list-style-type: none"> - Puede ser instalado en cualquier posición <p>Temperatura del medio > 100 °C:</p> <ul style="list-style-type: none"> - Instalación permitida sólo en horizontal con el actuador hacia abajo 	<p>Montage</p> <p>Toegestane montage posities</p> <p>Mediumtemperatuur tot 100 °C:</p> <ul style="list-style-type: none"> - Mag in alle standen gemonteerd worden. <p>Mediumtemperatuur > 100 °C:</p> <ul style="list-style-type: none"> - Montage alleen toegestaan in horizontale leidingen met het regelement omlaag.
<p>Installation Location and Installation Scheme</p> <p>AVPA by-pass mounting</p>	<p>Installationsplacering og installationsplan</p> <p>AVPA by-pass-montering</p>		<p>Einbauort, Einbauschema</p> <p>AVPA Einbau im Bypass</p>	<p>Posición de instalación y Esquema de instalación</p> <p>AVPA Montaje en by-pass</p>	<p>Plaats in de installatie en installatieschema</p> <p>AVPA overstort (by-pass) montage</p>
<p>Valve Installation</p> <ol style="list-style-type: none"> 1. Clean pipeline system prior to assembly. 2. The installation of a strainer in front of the controller is strongly recommended ①. 3. Install pressure indicators in front of and behind the system part to be controlled. 	<p>Ventilinstallation</p> <ol style="list-style-type: none"> 1. Rengør rørledningssystemet før montering. 2. Det anbefales stærkt at installere et filter foran regulatoren ①. 3. Installer trykvisere før og efter den systemdel, der skal reguleres. 		<p>Einbau Ventil</p> <ol style="list-style-type: none"> 1. Rohrleitung vor der Montage reinigen. 2. Es ist empfehlenswert einen Schmutzfänger ① vor dem Regler einzubauen. 3. Druckanzeiger vor und hinter dem Ventil bzw. den entsprechenden Anlageteilen einbauen. 	<p>Instalación de la válvula</p> <ol style="list-style-type: none"> 1. Limpie el sistema de tuberías antes del montaje. 2. Se recomienda la instalación de un filtro delante del controlador ①. 3. Instale indicadores de presión delante y detrás de la parte del sistema a controlar. 	<p>Afsluiter installeren</p> <ol style="list-style-type: none"> 1. Reinig eerst het leidingsysteem. 2. Plaatsing van een vuilfilter voor de regelaar wordt sterk aanbevolen ①. 3. Monteer drukmeters voor en na het installatiedeel dat geregeld wordt.

ENGLISH

4. Install valve
- The flow direction indicated on the product label ② or on the valve must be observed ③.
 - The valve with mounted weld-on taipieces may only be spot welded to the pipeline ④. The weld-on taipieces may be welded only without the valve and seals! ⑤ ⑥
 - If these instructions are not observed, high welding temperatures may destroy the seals.
 - Flanges ⑦ in the pipeline must be in parallel position and sealing surfaces must be clean and without any damage. Tighten screws in flanges crosswise in 3 steps up to the maximum torque (50 Nm).
5. **Caution:** Mechanical loads of the valve body by the pipelines are not permitted.

DANSK

4. Installer ventilen
- Den flowretning, der vises på produktetiketten eller på ventilen, skal respekteres ② ③.
 - Ventilen med monterede svejsestudser må kun klemmes fast til rørdelingen ④. Svejsestudserne må kun svejses uden ventil og pakninger! ⑤ ⑥
 - Høje svejsetemperaturer kan ødelægge pakningerne, hvis disse instruktioner ikke overholdes.
 - Flanger ⑦ i rørdelingen skal være placeret parallelt, og pakfladerne skal være rene og uden skader. Krydsspænd skruerne i flangerne i 3 trin til maks. moment (50 Nm).
5. **Forsigtig:** Rørledningerne må ikke belaste ventilhuset mekanisk.



DN	L (mm)
15	69
20	74
25	79
32	104
40	114
50	134



DEUTSCH

4. Ventil einbauen
- Durchflussrichtung ② auf dem Typenschild oder Ventil beachten ③.
 - Ventil mit angeschraubten Anschweißenden nur an die Rohrleitung anheften ④. Das Einschweißen der Anschweißenden ist nur ohne Ventil und Dichtungen zulässig! ⑤ ⑥
 - Bei Nichtbeachtung zerstören die hohen Schweißtemperaturen die Dichtungen des Ventils.
 - Flansche ⑦ in der Rohrleitung müssen parallel, Dichtflächen sauber und ohne Beschädigungen sein. Schrauben über Kreuz in 3 Stufen bis zum max. Drehmoment anziehen (50 Nm).
5. **Achtung:** Mechanische Belastungen des Ventilgehäuses durch die Rohrleitungen sind nicht zulässig.

ESPAÑOL

4. Instale la válvula
- Observe la dirección del caudal indicada en la etiqueta del producto o en la válvula ② ③.
 - La válvula con conectores para soldar solo pueden ser fijados a la tubería ④. Los conectores para soldar solo pueden soldarse sin la válvula y sin sellos ⑤ ⑥
 - Si estas instrucciones no se tienen en cuenta, las altas temperaturas al soldar pueden destruir los sellos
 - Las bridas ⑦ en la tubería deben estar en posición paralela y las superficies que sellan deben estar limpias y sin ningún daño. Apriete los tornillos en las bridas en diagonal en 3 pasos hasta el máximo (50 Nm).
5. **Precaución:** No se permiten cargas mecánicas del cuerpo de la válvula por las tuberías.

NEDERLANDS

4. Monteer de afsluiter
- Let op de stromingsrichting die op het type-plaatje of op de afsluiter staat aangegeven ② ③.
 - De afsluiter met gemonteerde laskoppelingen mag alleen met laspunten aan de leiding gehecht worden ④. Daarna de afsluiter en pakkingen uitnemen en de koppelingen definitief vast laten! ⑤ ⑥
 - Als deze instructies niet worden opgevolgd kunnen hoge lastemperaturen de pakkingen beschadigen.
 - De flenzen ⑦ in de leiding moeten evenwijdig zijn en de sluitvlakken moeten schoon zijn en onbeschadigd.
 - Zet de bouten in 3 stappen kruislings vast met het maximum koppel (50 Nm).
5. **Let op:** Mechanische belasting van het afsluiterhuis door de leidingen is niet toegestaan.

ENGLISH

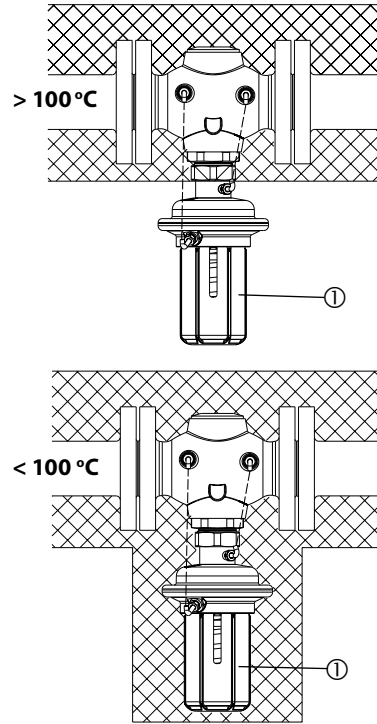
Insulation

For medium temperatures up to 100 °C the pressure actuator ① may also be insulated.

DANSK

Isolering

Ved medietemperaturer op til 100 °C kan trykaktuatoren ① også være isoleret.



DEUTSCH

Isolierung

Bei Mediumstemperaturen bis 100 °C kann auch der Druckantrieb ① isoliert werden.

ESPAÑOL

Aislamiento

Para temperaturas del medio hasta 100 °C el actuador de presión ① también puede ser aislado.

NEDERLANDS

Isolatie

Bij mediumtemperaturen tot 100 °C mag het membraanhuis ① ook geïsoleerd worden.

Dimensions, Weights

1) Conical ext. thread acc. to EN 10226-1

2) Flanges PN 25, acc. to EN 1092-2

Mål, vægt

1) Konisk udv. gevind iht. EN 10226-1

2) Flanger PN 25 iht. EN 1092-2

Abmessungen, Gewichte

1) Kegeliges Außengewinde nach EN 10226-1

2) Flansche PN 25, nach EN 1092-2

Dimensiones, Pesos

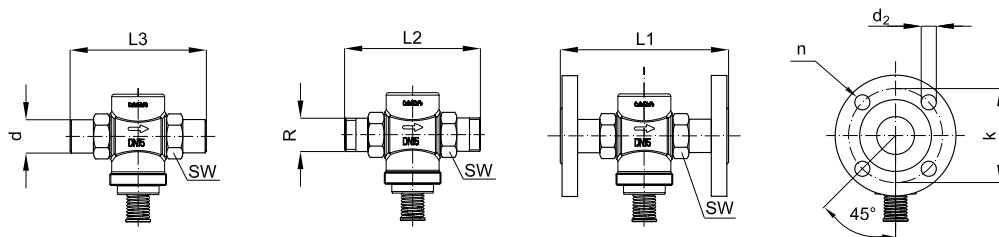
1) Rosca externa cónica acc. to EN 10226-1

2) Bridas PN 25, acc. to EN 1092-2

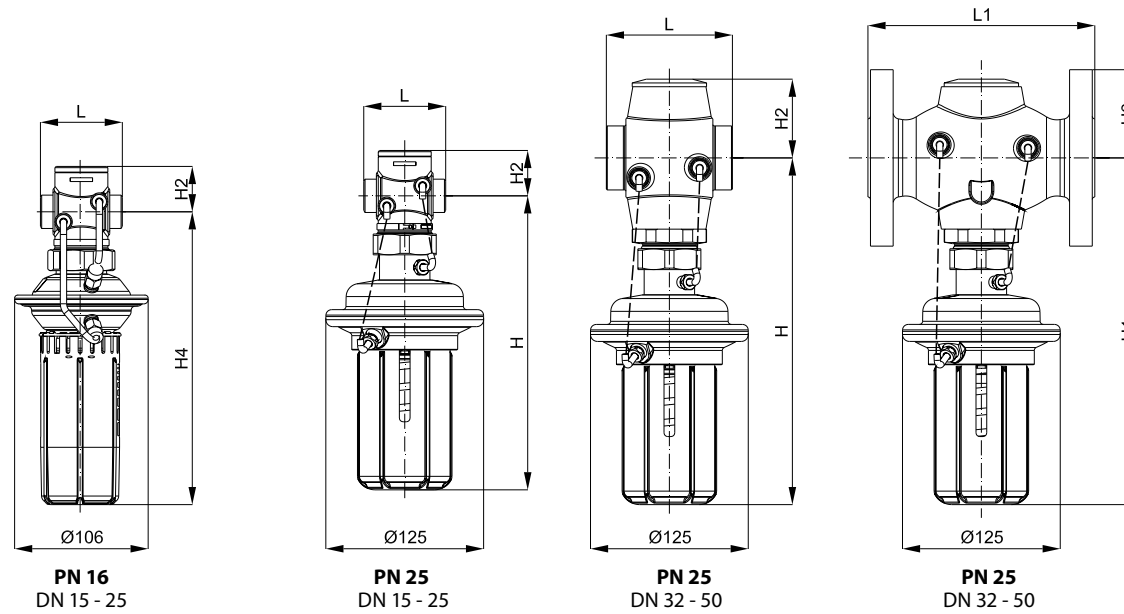
Afmetingen, gewicht

1) Uitwendige draad volgens EN 10226-1

2) Flenzen PN 25, volgens EN 1092-2



DN	15	20	25	32	40	50
SW	32 (G ¾A)	41 (G 1A)	50 (G 1¼A)	63 (G 1¾A)	70 (G 2A)	82 (G 2½A)
d	21	26	33	42	47	60
R ¹⁾	½	¾	1	1 ¼	-	-
L1 ²⁾	130	150	160	-	-	-
L2	131	144	160	177	-	-
L3	139	154	159	184	204	234
k	65	75	85	100	110	125
d ₂	14	14	14	18	18	18
n	4	4	4	4	4	4



AVPA (PN 16, PN 25)

DN	15	20	25	32	40	50
L	65	70	75	100	110	130
L1	-	-	-	180	200	230
H	232	232	232	275	275	275
H1	-	-	-	275	275	275
H2	34	34	37	62	62	62
H3	-	-	-	70	75	82
H4	232	232	232	-	-	-

Note: other flange dimensions - see table for tailpieces

ENGLISH**Start-up****Note**

The valve is closed without pressure. The valve opens when the differential pressure ① rises above the adjusted set-point.

Filling the system, first start-up

1. Slowly open shut-off devices ② in the flow pipeline.
2. Slowly open shut-off devices ③ in the return pipeline.

Leak and Pressure Tests

Pressure must be gradually increased at the +/- connection ①.

Non-compliance may cause damages at the actuator or the valve.

A pressure test of the entire system must be carried out in accordance with manufacturer's instructions.

The maximum test pressure is:

1.5 x PN

PN - see product label !

DANSK**Opstart****Bemærk**

Ventilen lukkes uden tryk. Ventilen åbnes, når differenstrykket ① stiger over det indstillede sætpunkt.

Påfyldning af systemet, første opstart

1. Åbn langsomt for afspærringsanordningerne ② i flowledningen.
2. Åbn langsomt for afspærringsanordningerne ③ i returledningen.

Lækage- og trykprøvning

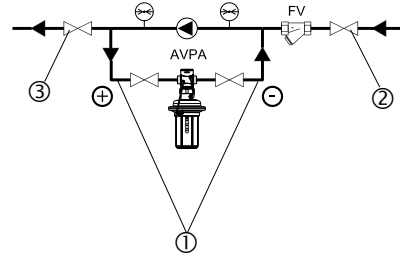
Trykket skal øges gradvist ved +/- tilslutningen ①.

Respekteres dette ikke, kan der opstå skader på aktuator eller ventil. Der skal udføres en trykprøvning af hele systemet i overensstemmelse med producentens instruktioner.

Det maksimale prøvetryk er:

1,5 x PN

PN fremgår af produktetiketten !

**DEUTSCH****Inbetriebnahme****Hinweis**

Ohne Druck bleibt das Ventil geschlossen. Das Ventil öffnet sich, wenn der Druck vor dem Ventil ① über den eingestellten Sollwert steigt.

Füllung der Anlage, Inbetriebnahme

3. Absperrarmaturen ② langsam öffnen.
4. Abperrarmaturen ③ langsam öffnen.

Dichtheits- und Druckprüfung

Druckerhöhung muss am +/- Anschluss ① gleichmäßig erfolgen

Nichtbeachtung kann zu Schäden am Antrieb und/oder Ventil führen.

Die Druckprüfung der Anlage muss nach den der Vorgaben des Anlagenherstellers durchgeführt werden.

Max. Prüfdruck ist:

1.5 x PN

PN siehe Typenschild

ESPAÑOL**Puesta en marcha****Nota**

La válvula está cerrada sin presión. La válvula abre cuando la presión diferencial ① sobrepasa el valor ajustado.

Llenado del sistema, primera puesta en marcha

1. Abra lentamente todos los dispositivos de corte ② en la tubería de impulsión.
2. Abra lentamente todos los dispositivos de corte ③ en la tubería de retorno..

Escapes y pruebas de presión

La presión debe ir aumentando gradualmente en la conexión +/- ①.

El incumplimiento puede causar daños en el actuador o la válvula.

Una prueba de presión del sistema completo debe ser realizada de acuerdo con las instrucciones del fabricante.

La presión máxima de prueba es:

1.5 x PN

PN ver etiqueta del producto

NEDERLANDS**Ingebruikname****Opmerking**

Zonder drukverschil is de afsluiter gesloten. De afsluiter opent wanneer het drukverschil ① boven de ingestelde waarde stijgt.

Vullen van het systeem, eerste inbedrijfstelling

1. Draai afsluiter ② in de aanvoer langzaam open.
2. Draai afsluiter ③ in de retour langzaam open.

Lek- en druktest

De druk op de +/- aansluiting ① mag alleen geleidelijk opgevoerd worden.

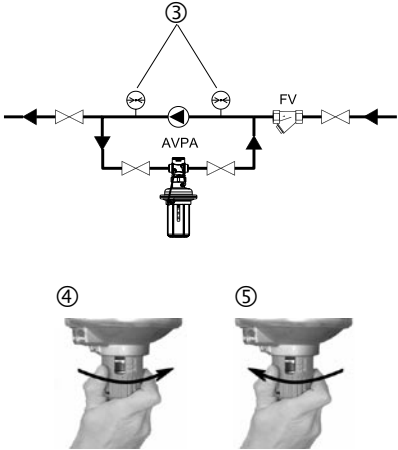
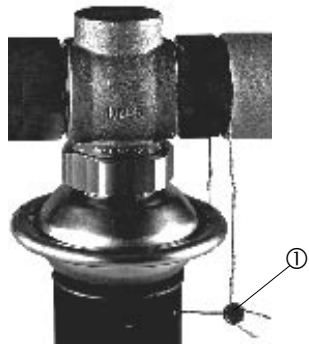
Het niet opvolgen van deze instructie kan schade veroorzaken aan regelaar of afsluiter.

Een druktest van het gehele systeem dient uitgevoerd te worden overeenkomstig de voorschriften van de fabrikant / installateur.

De maximum testdruk is:

1.5 x PN

PN zie het type-plaatje op het product.

ENGLISH	DANSK		DEUTSCH	ESPAÑOL	NEDERLANDS
<p>3. Adjustment Observe pressure indicators ③ or/and alternatively see handle scale indication.</p> <p>Turning to the right ④ (clockwise) increases the set-point (stressing the spring).</p> <p>Turning to the left ⑤ (counter-clockwise) reduces the set-point (releasing the spring).</p>	<p>3. Justering Hold øje med trykviserne ③ og/eller se alternativt på håndgrebets skalavisning.</p> <p>Drejes til højre ④ øges sætpunktet (fjederen spændes).</p> <p>Drejes til venstre ⑤ reduceres sætpunktet (fjederen udløses).</p>		<p>3. Einstellung Die Druckanzeigen ③ oder/und Skalabezeichnungen (Richtwerte!) beachten.</p> <p>Rechtsdrehung ④ erhöht den Sollwert (Feder spannen).</p> <p>Linksdrehung ⑤ reduziert den Sollwert (Feder entspannen).</p>	<p>3. Ajuste Observe los indicadores de presión ③ y/o bien mirar la indicación de la escala</p> <p>Girando a la derecha ④ aumenta el punto de ajuste (comprimiendo el muelle).</p> <p>Girando a la izquierda ⑤ reduces el punto de ajuste (relajando el muelle).</p>	<p>3. Instelling Kijk naar de de drukmeters ③ en/of zie de schaal aanduiding van de instelknop.</p> <p>Rechtsom draaien ④ verhoogt de instelling (de veer wordt gespannen).</p> <p>Linksom draaien ⑤ verlaagt de instelling (de veer wordt ontspannen).</p> <p>Opmerking: <i>Als het gewenste drukverschil niet wordt gehaald dan wordt dit mogelijk veroorzaakt door een te lage weerstand in het afnamecircuit (immers alle afsluiters zijn open gezet).</i></p>
<p>Seal</p> <p>The set-point adjuster can be sealed by a seal wire ①, if necessary.</p>	<p>Plombering</p> <p>Sætpunktsstilleskruen kan om nødvendigt forsegles med en plombe ①.</p>		<p>Plombierung</p> <p>Bei Bedarf kann der Sollwertsteller ① durch Plombierdraht gesichert werden.</p>	<p>Sellado</p> <p>El punto de ajuste fijado puede sellarse con un alambre sellado ①, si fuera necesario.</p>	<p>Verzegeling</p> <p>Indien gewenst kan de instelling verzegeld worden ①.</p>

SLOVENŠČINA		ČESKY		POLSKI		MAGYAR		LIETUVIŲ K.	
Vsebina		Obsah		Spis treści		Tartalomjegyzék		Turinys	
Varnostna opozorila	12	Bezpečnostní informace	12	Warunki bezpieczeństwa	12	Biztonsági előírások	12	Saugumo reikalavimai	12
Opis naprave	13	Aplikační oblast	13	Zastosowanie	13	Az alkalmazás leírása	13	Pritaikymas	13
Montaža	13	Montáž	13	Montaż	13	Szerelés	13	Surinkimas	13
- Dopustni položaji vgradnje	13	- Přípustná instalační poloha	13	- Dopuszczalne pozycje montażu	13	- Lehetséges beépítési helyzetek	13	- Leistinos montavimo padėtys	13
- Lokacija namestitve in shema vgradnje	13	- Umístění a schéma instalace	13	- Miejsce i schemat montażu	13	- Beépítési hely és kapcsolási séma	13	- Montavimo vieta ir montavimo schema	13
- Vgradnja ventila	14	- Instalace ventilu	14	- Montaż zaworu	14	- A szelep beépítése	14	- Vožtuvo montavimas	14
- Izolacija	15	- Izolace	15	- Izolacja	15	- Szigetelés	15	- Izoliavimas	15
- Dimenzija, masa	16	- Rozměry, Hmotnost	16	- Wymiary, Ciężar	16	- Méretek, Súlyok	16	- Matmenys, Svoris	16
Zagon	18	Zahájení provozu	18	Uruchomienie	18	Üzembe helyezés	18	Paleidimas	18
- Polnjenje sistema, prvi zagon	18	- Plnění systému, první spuštění	18	- Napęlenie układu, pierwsze uruchomienie	18	- A rendszer feltöltése, első üzembe helyezés	18	- Sistemos pripildymas, pirmas paleidimas	18
- Test tesnosti in tlaka	18	- Tlaková zkouška a zkouška těsnosti	18	- Próby szczelności i ciśnienia	18	- Tömítettség és nyomáspróba	18	- Pralaidumo ir slėgio bandymai	18
- Jemanje iz obratovanja	19	- Odstavování	19	- Odłączenie zaworu	19	- Üzemen kívül helyezés	19	- Darbo nutraukimas	19
- Nastavitev regulatorja	19	- Nastavení	19	- Nastawy	19	- Kívánt értékek beállítása	19	- Padėčių nustatymas	19
- Nastavitev diferenčnega tlaka	19	- Nastavení diferenčního tlaku	19	- Nastawa różnicy ciśnień	19	- Nyomáskülönbőség beállítása	19	- Slėgio perkryčio nustatymas	19

SLOVENŠČINA**Varnostna opozorila**

Izjemno pomembno je, da pred montažo in zagonom skrbno preberete navodila in se jih držite. S tem se izognete poškodbam ljudi in okvaram na opremi.

Nujna sestavna, zagonska in vzdrževalna dela lahko izvajajo samo kvalificirani, šolani in pooblaščen delavci.

Pred sestavo in vzdrževalnimi deli na regulatorju mora biti sistem:

- tlačno izravnano,
- ohlajeno,
- izpraznjeno in
- očiščeno.

Prosimo, upoštevajte navodila proizvajalca sistema ali sistemskega operaterja.

ČESKY**Bezpečnostní informace**

Z důvodu maximálního snížení možnosti poranění osob nebo vzniku škod na majetku je bezpodmínečně nutné se před vlastní montáží a uvedením regulátoru do provozu pečlivě seznámit se všemi zde uvedenými bezpečnostními informacemi.

Nezbytné montážní práce, kroky při uvádění do provozu a opravy mohou provádět pouze kvalifikovaní, proškolení pracovníci, kteří pro tuto činnost byly určeni.

Před montáží nebo před případnou opravou nebo servisem regulátoru je nutné, aby regulovaný systém splňoval následující podmínky:

- nebyl pod tlakem
- byl dostatečně ochlazen
- vyprázdněn a
- vyčištěn.

Postupujte podle návodu výrobce systému nebo jeho provozovatele.

**POLSKI****Warunki bezpieczeństwa**

W celu uniknięcia zranienia osób i uszkodzenia urządzeń należy bezwzględnie przed montażem i uruchomieniem zaworu zapoznać się dokładnie z niniejszą instrukcją.

Czynności związane z montażem, uruchomieniem i obsługą mogą być dokonywane wyłącznie przez osoby uprawnione i odpowiednio wykwalifikowane.

Przed montażem i obsługą konserwacyjną regulatora należy:

- zrzucić ciśnienie,
- ostudzić urządzenia,
- opróżnić układ,
- oczyścić.

Prosimy stosować się do instrukcji producenta lub operatora układu.

MAGYAR**Biztonsági előírások**

Összeszerelés és üzembe helyezés előtt feltétlenül olvassa el és tartsa be ezen útmutató utasításait a személyi sérülések és a készülék meghibásodásának elkerülése érdekében!

Az összeszerelést, üzembe helyezést és karbantartást csak szakképzett és arra feljogosított személy végezheti.

A szerelési és karbantartási munkálatok előtt a rendszert:

- nyomásmentesíteni kell,
- le kell hűteni,
- le kell üríteni,
- és meg kell tisztítani.

Kérjük, tartsa be a rendszer gyártójának és üzemeltetőjének rendelkezéseit!

LIETUVIŲ K.**Saugumo reikalavimai**

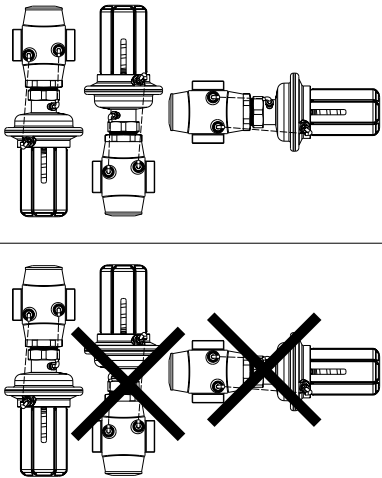
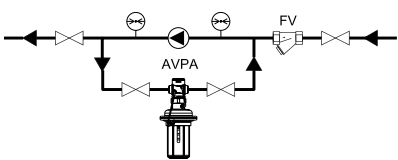
Iki montavimo ir paledimo būkite atsargūs, kad nesusižeistumėte ir nesugadintumėte prietaisų, būtina nuodugniai perskaityti ir laikytis šių instrukcijų.

Prietaisų montavimą, paleidimą bei priežiūrą privalo vykdyti tik tai kvalifikuoti, apmokyti ir įgalioti tokius darbus atlikti specialistai.

Prieš pradėdant reguliatoriaus surinkimo ir priežiūros darbus sistema turi būti paruošta:

- kad joje nebūtų slėgio
- ataušinta
- ištuštinta ir
- išvalyta.

Rekomenduojame laikytis sistemos gamintojų arba sistemos operatoriaus instrukcijų.

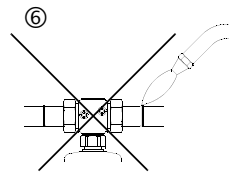
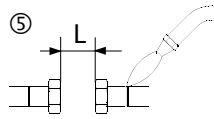
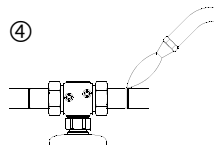
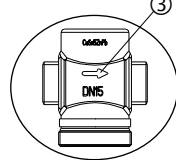
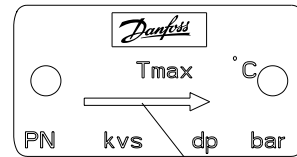
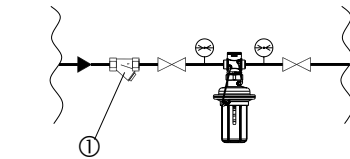
SLOVENŠČINA	ČESKY		POLSKI	MAGYAR	LIETUVIŲ K.
<p>Opis naprave</p> <p>Regulator se uporablja za prelivno regulacijo diferenčnega tlaka v sistemih ogrevanja, daljinskega ogrevanja in hlajenja napolnjenih z vodo ali z mešanico vode in glikola.</p> <p>Tehnični podatki na etiketi izdelka določajo uporabo.</p>	<p>Aplikační oblast</p> <p>Regulátor je určen pro regulaci diferenčního tlaku přepouštěním vody a směsi vody s glykolem v systémech vytápění, v systémech centralizovaného zásobování teplem a v chladících systémech.</p> <p>Technické parametry uvedené na typovém štítku výrobku určují jeho použití.</p>		<p>Zastosowanie</p> <p>Regulator jest stosowany do upustowej regulacji różnicy ciśnień, dla wody i roztworów wody z glikolem w instalacjach grzewczych, sieciach ciepłych i instalacjach chłodzenia.</p> <p>Dane techniczne na tabliczce znamionowej określają zakres zastosowań.</p>	<p>Az alkalmazás leírása</p> <p>A szabályzó nyomáskülönbőség szabályozásra alkalmas túláram szelep üzemmódban fűtő, távfűtő és hűtő rendszerekben. Az áramló közeg víz, ill. víz-glikol keverék lehet.</p> <p>A működést meghatározó paraméterek a termék címkéjén olvashatók.</p>	<p>Pritaikymas</p> <p>Regulatorius naudojamas slėgio perkyčio reguliavimui apvade, kur terpė yra vanduo arba gliukolio tirpalas, centralizuoto šildymo ir aušinimo sistemose.</p> <p>Techniniai parametrai yra nurodyti ant produkto žymėje.</p>
<p>Montaža</p> <p>Dopustni položaji vgradnje</p> <p>Temperatura medija do 100 °C:</p> <ul style="list-style-type: none"> - Lahko se vgradi v kateremkoli položaju. <p>Temperatura medija > 100 °C:</p> <ul style="list-style-type: none"> - Vgradnja dovoljena samo v horizontalni položaj tako, da je pogon obrnjen navzdol. 	<p>Montáž</p> <p>Přípustná instalační poloha</p> <p>Teplota média do 100 °C:</p> <ul style="list-style-type: none"> - Regulátor lze instalovat v jakémoliv poloze. <p>Teplota média vyšší než 100 °C:</p> <ul style="list-style-type: none"> - Regulátor je možné instalovat pouze na vodorovné části potrubí, kdy pohon regulátoru směřuje dolů. 		<p>Montaż</p> <p>Dopuszczalne pozycje montażu.</p> <p>Temperatury czynnika do 100 °C:</p> <ul style="list-style-type: none"> - montaż w dowolnej pozycji. <p>Temperatury czynnika > 100 °C:</p> <ul style="list-style-type: none"> - montaż dozwolony tylko na rurociągu poziomym, z siłownikiem skierowanym w dół. 	<p>Szerelés</p> <p>Lehetséges beépítési helyzetek</p> <p>Max. 100 °C közeghőmérsékletig:</p> <ul style="list-style-type: none"> - Bármely helyzetben beépíthető. <p>Ha a közeghőmérséklet > 100 °C:</p> <ul style="list-style-type: none"> - Csak vízszintes csőszakaszokba építhető be, függőleges szelepmozgató helyzettel. 	<p>Surinkimas</p> <p>Leistinos montavimo padėtys</p> <p>Terpės temperatūra iki 100 °C:</p> <ul style="list-style-type: none"> - Galima montuoti bet kurioje padėtyje <p>Terpės temperatūra > 100 °C:</p> <ul style="list-style-type: none"> - Montavimas leistinas tik tai horizontaliame vamzdyne, kai pavara pritvirtinta padėtyje - žemyn.
<p>Lokacija namestitve in shema vgradnje</p> <p>AVPA vgradjna v by-pass</p>	<p>Umístění a schéma instalace</p> <p>AVPA Montáž na obtokovou větev</p>		<p>Miejsce i schemat montażu</p> <p>AVPA montaż na obejściu</p>	<p>Beépítési hely és kapcsolási séma</p> <p>AVPA mindig túláramszelep funkcióban</p>	<p>Montavimo vieta ir montavimo schema</p> <p>AVPA montavimas apvade</p>

SLOVENŠČINA**Vgradnja ventila**

1. Pred montažo očistite cevovod.
2. Močno priporočamo vgradnjo filtra pred regulator ①.
3. Vgradite manometer pred in za sistem, ki ga regulirate.
4. Vgradite ventil
 - Upoštevajte puščico na etiketi proizvoda ② oz. na proizvodu samem ③, ki kaže smer pretoka .
 - Ventil z vgrajenimi varilnimi priključki se lahko samo pritrdi na cevovod ④. Varilni priključki so nato lahko polno varjeni samo brez ventila in tesnil! ⑤ ⑥ Ob neupoštevanju teh navodil lahko visoke temperature pri varjenju uničijo tesnila.

ČESKY**Instalace ventilu**

1. Před montáží vyčistěte potrubní systém.
2. Před regulátor doporučujeme nainstalovat filtr ①.
3. Před a za regulovanou součást systému namontujte tlakoměr.
4. Nainstalujte ventil.
 - Při montáži dejte pozor na to ② aby na štítku vyznačený směr proudění média odpovídal skutečnosti ③.
 - Ventil s namontovanými navařovacími koncovkami může být napojen pouze přímo na potrubí ④. Koncovky musí být navařovány bez těsnění a připojeného ventilu ! ⑤ ⑥ Jestliže nebude postupováno podle tohoto návodu, tak může vysoká svařovací teplota zničit těsnění.



DN	L (mm)
15	69
20	74
25	79
32	104
40	114
50	134

POLSKI**Montaż zaworu**

1. Przed zamontowaniem zaworu przepłukać instalację.
2. Przed regulatorem zamontować filtra ①.
3. Zamontować manometry przed i za tą częścią układu, która będzie regulowana.
4. Zamontować zawór.
 - Należy zachować kierunek przepływu zaznaczony na tabliczce znamionowej lub na korpusie zaworu ② ③.
 - Zawór z zamocowanymi końcówkami do przyspawania może być tylko lpunktowo przyspawany do rurociągu ④. Końcówki mogą być przyspawane tylko bez zaworu i uszczelnienia! ⑤ ⑥. Nie zastosowanie się do tego zalecenia może spowodować uszkodzenie uszczelnień wskutek wysokiej temperatury.

MAGYAR**Szelep beépítés**

1. A munka megkezdése előtt végezze el a csővezeték hálózat tisztítását!
2. Erősen ajánlott egy szűrő beépítése a szabályzó elé ①.
3. A szabályozandó szakasz előtt és után építsen be nyomásmérőt.
4. A szelep beépítése:
 - A beépítésnél vegye figyelembe a termékcímkén ② ill. a szelepen feltüntetett áramlási irányt ③!
 - A hegesztett toldatokkal csatlakoztatható szelepeket a csővezetékhez csak néhány ponton szabad hegesztéssel rögzíteni ④! A toldatok csak a szelep és a tömítőelemek levétele után hegeszthetőek körül! ⑤ ⑥. Ha ezeket az útmutatásokat nem tartja be, a magas hegesztési hőmérsékleten a tömítőelemek tönkremennek. Karimás szelepek

LIETUVIŲ K.**Vožtuvo montavimas**

1. Išvalykite vamzdyną prieš pradėdami montavimą
2. Labai rekomenduojame sumontuoti filtrą priešais reguliatorių ①.
3. Sumontuokite slėgio indikatorius priešais ir už tos sistemos dalies, kuri bus reguliuojama.
4. Sumontuokite vožtuvą.
 - Būtina laikytis srauto krypties, kuri nurodyta ant etiketės ar ant vožtuvo ② ③.
 - Privirinimui skirti atvamzdžiai tik pritvirtinami ④. Privirinami fittingai gali būti virinami tiktai be vožtuvo ir užsklandų. ⑤ ⑥. Jeigu nesilaikysite šių reikalavimų, aukšta temperatūra gali pažeisti įrenginį.

SLOVENŠČINA

- Protiprirobnice ⑦ morajo biti vzporedne, tesnilne površine morajo biti čiste. in brez poškodb. Pritegnite vijake na prirobnicah križem v treh korakih do maksimalnega momenta (50 Nm).
5. **Opozorilo:**
Mehanske obremenitve cevovoda na telo ventila niso dovoljene.

ČESKY

- Přírubý ⑦ na potrubí musí být k sobě orientovány kolmo, kdy styčné těsnící plochy musí být čisté a bez poškození. Šrouby na přírubě dotahujte napříč a ve třech krocích až do dosažení maximálního kroutícího momentu (50 Nm).
5. **Upozornění:**
Ventil namontovaný na potrubí se nesmí žádným způsobem mechanicky zatěžovat.

**POLSKI**

- Kołnierze ⑦ na rurociągu muszą być równoległe a powierzchnie pod uszczelki czyste i bez uszkodzeń. Dokręcać śruby przy kołnierzach po przekątnej, w trzech krokach, aż do uzyskania maksymalnego momentu (50 Nm).
5. **Uwaga:**
Nie można dopuścić do powstania mechanicznych obciążeń korpusu zaworu od rurociągów.

MAGYAR

- A csővezetékek karimáinak ⑦ párhuzamosan kell állnia, és a tömítő-felületeknek szennyeződés-mentesnek és épnek kell lenniük! A karimákat összekötő csavarokat három lépésben szorítsa meg a max. nyomaték eléréseig (50 Nm)!
5. **Figyelem!**
A szeleptestet a csővezetékekkel mechanikusan terhelni tilos!

LIETUVIŲ K.

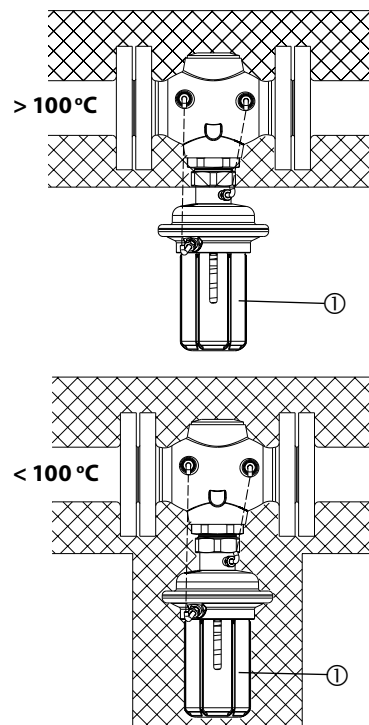
- Flanšai ⑦ vamzdyne turi būti lygiagretūs, sandarinimo vietos turi būti švarios ir be pažeidimų. Užveržkite varžtus flanšuose kryžmai per 3 žingsnius iki maksimalaus sukimo momento (50 Nm).
5. **Dėmesio:**
Mechaninės vožtuvo korpuso apkrovos neleistinos.

Izolacija

Pri temperaturi medija do 100 °C, je lahko tlačni pogon ① tudi izoliran.

Izolace

Při teplotě média do 100 °C je možné přímočinný pohon regulátoru ① také zaizolovat.

**Izolacja.**

Dla temperatur czynnika do 100 °C siłownik ciśnieniowy ① może być zaizolowany.

Szigetelés

100 °C közeghőmérséklet alatt a membránházat ① is be lehet szigetelni.

Izoliavimas

Kai terpės temperatūra siekia iki 100 °C, slėgio pavara ① taip pat gali būti izoliuota

SLOVENŠČINA**Dimenzije, masa**

- 1) Konični zunanji navoj po EN 10226-1
- 2) Prirobnice PN 25, glede na EN 1092-2

ČESKY**Rozměry, Hmotnost**

- 1) Kónický vnější závit dle normy EN 10226-1
- 2) Příruba PN 25 dle normy EN 1092-2.

POLSKI**Wymiary, Ciężar.**

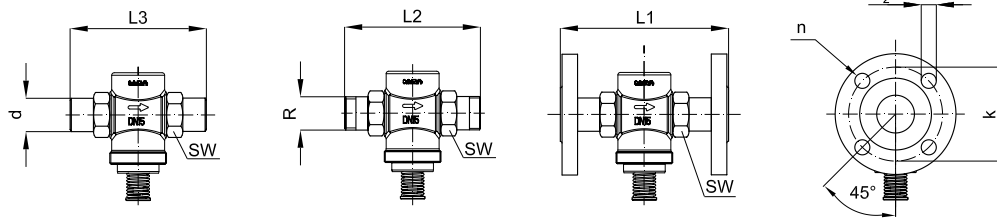
- 1) Stożkowy gwint zewnętrzny wg EN 10226-1.
- 2) Kołnierze PN 25 wg EN 1092-2.

MAGYAR**Méreték és súlyok**

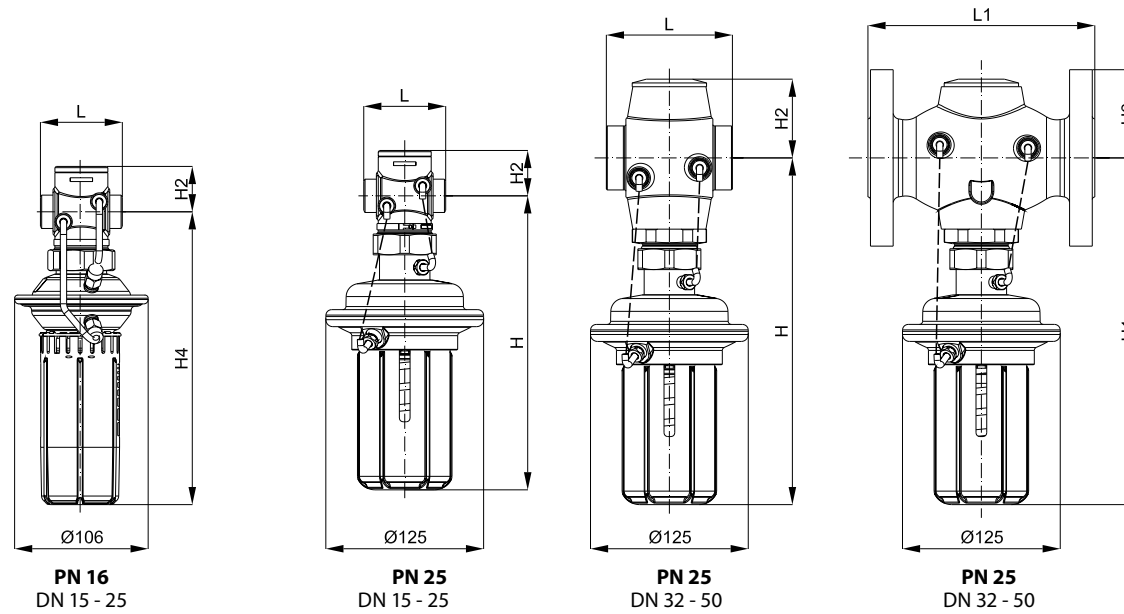
- 1) Kúpos külső menet az EN 10226-1 szerint
- 2) PN 25 karimák a EN 1092-2 szerint

LIETUVIŲ K.**Matmenys, svoris**

- 1) Kūginis išor. sriegis pagal EN 10226-1
- 2) Flanšai PN 25, pagal EN 1092-2



DN	15	20	25	32	40	50
SW	32 (G ¾A)	41 (G 1A)	50 (G 1¼A)	63 (G 1¾A)	70 (G 2A)	82 (G 2½A)
d	21	26	33	42	47	60
R ¹⁾	½	¾	1	1 ¼	-	-
L1 ²⁾	130	150	160	-	-	-
L2	131	144	160	177	-	-
L3	139	154	159	184	204	234
k	65	75	85	100	110	125
d ₂	14	14	14	18	18	18
n	4	4	4	4	4	4



AVPA (PN16, PN25)

DN		15	20	25	32	40	50
L		65	70	75	100	110	130
L ₁		-	-	-	180	200	230
H		232	232	232	275	275	275
H ₁	mm	-	-	-	275	275	275
H ₂		34	34	37	62	62	62
H ₃		-	-	-	70	75	82
H ₄		232	232	232	-	-	-

SLOVENŠČINA**Zagon****Opomba**

Ventil je brez tlaka zaprt. Ventil odpira kadar diferenčni tlak ① naraste nad nastavljeno vrednost.

Polnjenje sistema, prvi zagon

1. Počasi odprite zaporne organe ② v dovodu.
2. Počasi odprite zaporne organe ③ v povratku.

Test tesnosti in tlaka

Na priključkih mora tlak naraščati postopoma +/- ①.

Neskladnost z navodili lahko povzroči poškodbe na pogonu ali na ventilu.

Tlačni preizkus celotnega sistema se mora izvajati po navodilih proizvajalca.

Maksimalni preizkusni tlak je:

1,5 x PN

PN glejte napisno ploščico

ČESKY**Zahájení provozu****Poznámka**

V případě, že je tlak rovnoměrný, tak je ventil uzavřen. Ventil se otevře v okamžiku, kdy diferenční tlak ① překročí nastavenou hodnotu.

Plnění systému, první spuštění

1. Pomalu otevřete uzavírací armatury ② přívodní větve.
2. Pomalu otevřete uzavírací armatury ③ vratné větve.

Tlaková zkouška a zkouška těsnosti

Tlak v +/- spojích ① musí být zvyšován postupně, nikdy ne naráz.

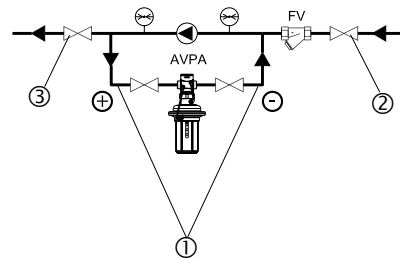
Nedodržení tohoto postupu může způsobit poškození ovládacího prvku nebo ventilu.

Tlaková zkouška celého systému se může provádět pouze podle návodu výrobce systému.

Maximální povolený zkušební tlak je:

1,5 x PN

Hodnota PN je uvedena na typovém štítku výrobku!

**POLSKI****Uruchomienie****Uwaga**

Bez oddziaływania ciśnienia zawór pozostaje zamknięty. Zawór otwiera się, kiedy różnica ciśnień ① wzrasta powyżej ustawionej wartości.

Napełnienie układu, pierwsze uruchomienie.

1. Powoli otworzyć armaturę odcinającą na rurociągu zasilającym ②.
2. Powoli otworzyć armaturę odcinającą na rurociągu powrotnym ③.

Próby szczelności i ciśnienia.

Ciśnienie na podłączeniach +/- ① należy zwiększać stopniowo.

Nie przestrzeganie powyższych zasad może spowodować uszkodzenie siłownika lub zaworu.

Próba ciśnienia dla całego układu musi być przeprowadzona zgodnie z instrukcją producenta lub projektanta.

Maksymalne ciśnienie próbne wynosi

1,5 x PN

Ciśnienie nominalne PN podano na tabliczce znamionowej urządzenia.

MAGYAR**Üzembe helyezés****Megjegyzés:**

A szelep nyomásmentes állapotban zárva van. A szelep akkor kezd nyitni, ha a nyomáskülönbség ① meghaladja a beállított értéket.

A rendszer feltöltése, első üzembe helyezése

1. Lassan nyissa meg az elzárószelepet ②, az előremenő ágban.
2. Lassan nyissa a szelepet ③ a visszatérő ágban.

Tömítettség- és nyomáspróba

A nyomást fokozatosan emeljük a +/- pontokon ①.

Az útmutatások be nem tartása a szelepszegítő, ill. a szelep károsodását eredményezheti!

A rendszer nyomáspróbáját a gyártó rendelkezéseinek betartásával kell végezni.

A próbanyomás max. értéke:

1,5 x PN

A PN-értéket a termékcímkén találja.

LIETUVIŪ K.**Paleidimas****Pastaba:**

Vožtuvas yra uždaromas be slėgio. Vožtuvas atsidaro, kai slėgio perkritis ① pakyla aukščiau nustatytos vertės.

Sistemos pripildymas, pirmasis paleidimas

1. Iš lėto atidarykite uždarymo įrenginius ② tiekiamame vamzdyne.
2. Iš lėto atidarykite uždarymo įrenginius ③ grąžinamame vamzdyne.

Pralaidumo ir slėgio bandymai

Slėgis turi būti palaipsniui didinamas prie +/- sujungimo ①

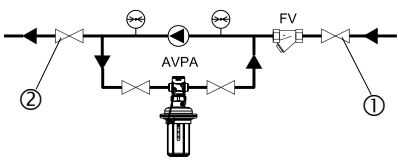
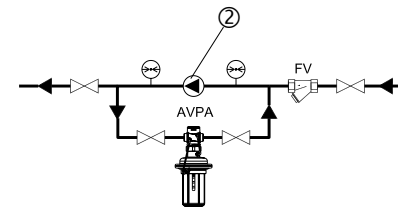
Neatitikimas gali sukelti pavaros arba vožtuvo gedimus.

Visos sistemos slėgio bandymas turi būti vykdomas, remiantis gamintojo instrukcijomis.

Maksimalus bandymo slėgis yra:

1,5 x PN

PN - žiūrėkite etiketę ant gaminio

SLOVENŠČINA	ČESKY		POLSKI	MAGYAR	LIETUVIŲ K.
<p>Jemanje iz obratovanja</p> <ol style="list-style-type: none"> Počasi zaprite zaporne organe ① v dovodu. Počasi zaprite zaporne organe ② v povratku. 	<p>Odstavování</p> <ol style="list-style-type: none"> Pomalu uzavřete uzavírací armatury ① přívodní větve. Pomalu uzavřete uzavírací armatury ② vratné větve. 		<p>Odlączenie zaworu.</p> <ol style="list-style-type: none"> Powoli zamknąç armaturę odcinającą ① na rurociągu zasilającym. Powoli zamknąç armaturę odcinającą ② na rurociągu powrotnym. 	<p>Üzemen kívül helyezés</p> <ol style="list-style-type: none"> Lassan zárja az elzáró szerelvényeket ① az előremenő ágban! Lassan zárja az elzáró szerelvényeket ② a visszatérő ágban! 	<p>Darbo nutraukimas</p> <ol style="list-style-type: none"> Iš lėto uždarykite įrenginius ① tiekiamame vamzdyne. Iš lėto uždarykite įrenginius ② grąžinimo vamzdyne.
<p>Nastavitev regulatorja</p> <p>Nastavitev diferencialnega tlaka</p> <p>Področje nastavitve diferencialnega tlaka je prikazano na etiketi na ohišju ①.</p> <p>Postopek:</p> <ol style="list-style-type: none"> Zaženite sistem, pogledjte poglavje "Polnjenje sistema, prvi zagon" Popolnoma odprite vse zaporne organe v sistemu. Zaženite obtočno črpalko ② 	<p>Nastavení</p> <p>Nastavení diferenčního tlaku</p> <p>Nastavovací rozsah diferenčního tlaku je vyznačen na typovém štítku výrobku ①.</p> <p>Postup:</p> <ol style="list-style-type: none"> Systém zprovozněte, viz kapitola „Plnění systému, první spuštění“. Zcela otevřete všechny uzavírací armatury systému. Zapněte čerpadlo ②. 	<p style="text-align: center;">①</p> <div style="border: 1px solid black; padding: 5px; width: fit-content; margin: 0 auto;"> $\Delta p 0.2 - 1 \text{ bar}$ </div> 	<p>Nastawy.</p> <p>Nastawa różnicy ciśnień.</p> <p>Zakres nastawy różnicy ciśnień podano na tabliczce znamionowej zaworu ①.</p> <p>Tok postępowania:</p> <ol style="list-style-type: none"> Uruchomić układ zgodnie z „Napelnienie układu, pierwsze uruchomienie”. Otworzyć całkowicie wszelką armaturę odcinającą w układzie regulowanym. Uruchomić pompę ②. 	<p>A kívánt érték beállítása</p> <p>A nyomáskülönség beállítása</p> <p>A beállítható nyomástartomány a termékcímkén ① van feltüntetve.</p> <p>Útmutatás:</p> <ol style="list-style-type: none"> Helyezze üzembe a berendezést a „A rendszer feltöltése, első üzembe helyezésé” fejezetben leírtak szerint. Indítsa el a szivattyút! ② 	<p>Palaikomos vertės nustatymas</p> <p>Slėgio perkryčio nustatymas</p> <p>Slėgio perkryčio nustatymo ribos yra nurodytos gaminio etiketėje ①.</p> <p>Procedūra:</p> <ol style="list-style-type: none"> Paleiskite sistemą. Žiūrėkite skyrių "Sistemos pripildymas, pirmas paleidimas". Pilnai atidarykite uždarymo įrenginius Įjunkite siurbli ②.

SLOVENŠČINA**3. Nastavitev:**

Opazujte indikator tlaka ③ ali/in alternativno si pomagajte s kazalnikom na skali.

Z obračanjem v desno ④ povišate nastavitveno točko tlaka (napenjate vzmet).

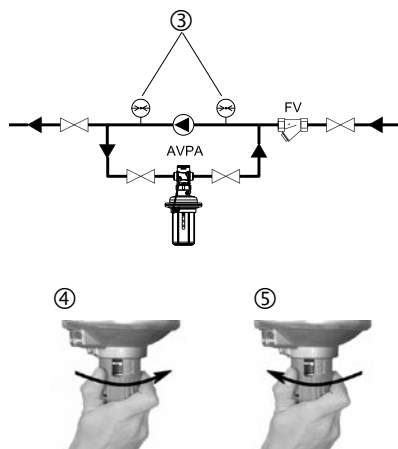
Vrtenje v levo ⑤ znižuje nastavitveno točko (sprostite vzmet).

ČESKY**3. Nastavení**

Zkontrolujte tlakoměr ③ a/anebo zkontrolujte měрку v držáku.

Otáčením směrem doprava ④ zvýšíte nastavený bod (stlačování pružiny).

Otáčením směrem doleva ⑤ snížíte nastavený bod (uvolňování pružiny).

**POLSKI****3. Dokonać nastawienia.**

Obserwować wskazania manometrów ③ i/lub alternatywnie nastawiać według skali pokręćła nastawczego.

Obracanie w prawo ④ zwiększa wartość nastawy (ściskanie sprężyny).

Obracanie w lewo ⑤ zmniejsza wartość nastawy (luzowanie sprężyny).

MAGYAR**3. Beállítás:**

Figyelje a nyomásmérők különbségét ③, vagy a beállítóskálát, illetve mindkettőt.

Jobbra forgatva ④ emelkedik a nyomáskülönbség, (a rugó feszítésekor).

Balra forgatva ⑤ csökken a beállított érték, (a rugó lazításakor).

LIETUVIŲ K.**3. Reguliavimas**

Stebėkite slėgio indikatorius ③ ir/arba galite stebėti rankinį skalės indikatorių.

Pasukus į dešinę ④ nustatymo vertė didėja (įtempinama spyruoklė)

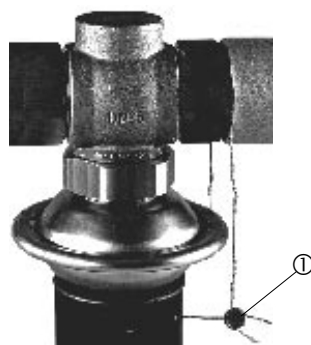
Pasukus į kairę, ⑤ nustatymo vertė mažėja (atleidžiama spyruoklė)

Plombiranje

Element za nastavitev diferenčnega tlaka se lahko plombira s plombirno žico ①, če je to zahtevano.

Těsnění

Nastavenou polohu lze v případě nutnosti zajistit drátovou plombou ①.

**Plomba.**

Nakrętka nastawcza może zostać w razie potrzeby zaplombowana ①.

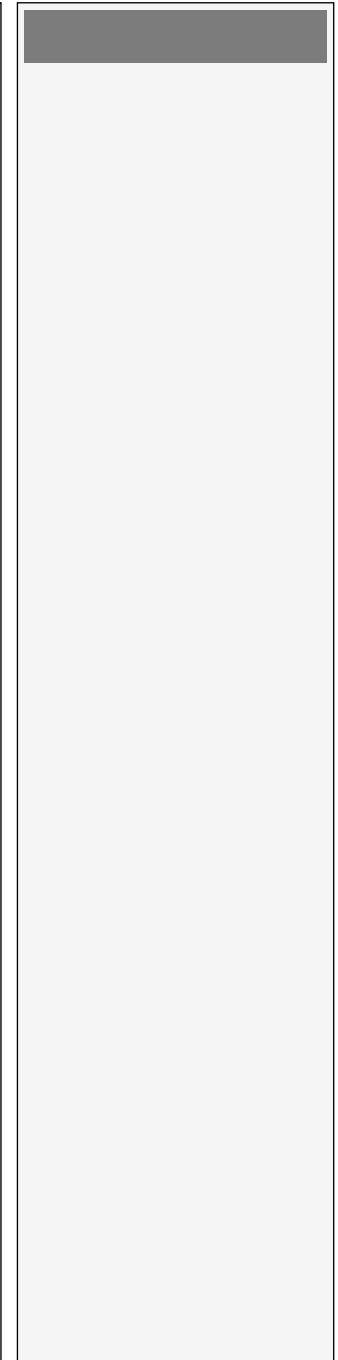
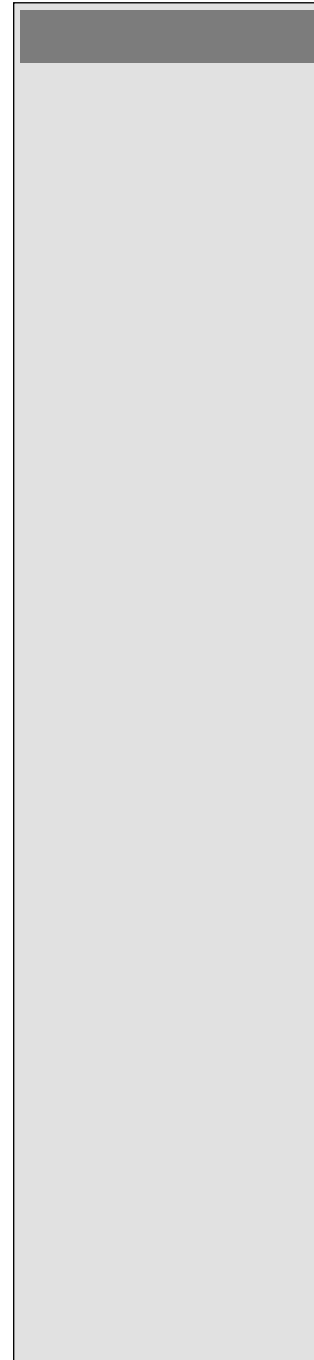
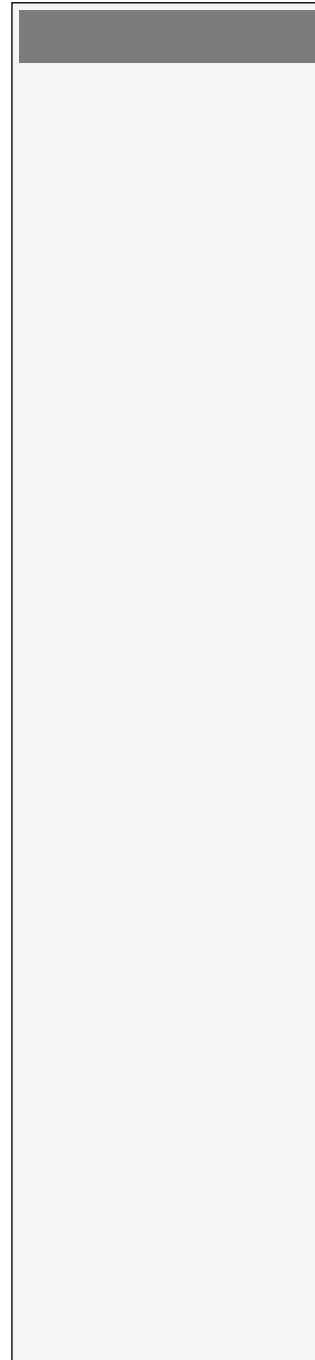
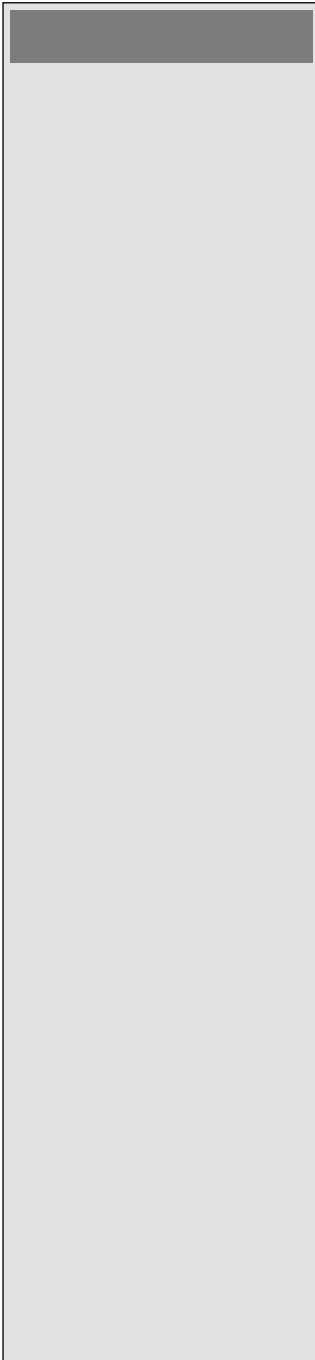
Plombálás


Az alapérték-beállítót szükség esetén plombálni lehet ①.

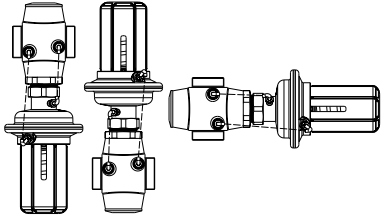
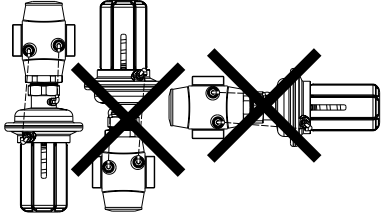
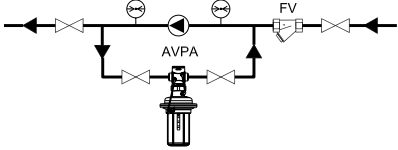
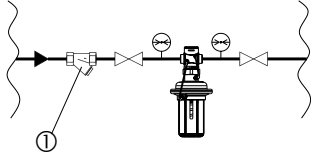
Plombavimas

Vertės nustatymo rankeną galima užplombuoti specialiu laidu ① jeigu tai būtina.

РУССКИЙ	
Содержание	
<u>Правила техник и безопасности</u>	22
<u>Область применения</u>	22
<u>Монтаж</u>	23
- Монтажные положения регулятора	23
- Размещение регулятора и схема установки	23
- Монтаж клапана	23
- Теплоизоляция	25
- Габаритные и присоединительные размеры	25
<u>Запуск</u>	27
- Заполнение системы, первый пуск	27
- Испытание на прочность и герметичность	27
- Вывод из эксплуатации	28
- Установка значений регулируемых величин	28
- Установка перепада давлений	28
- Пломбирование	29



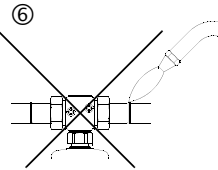
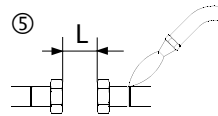
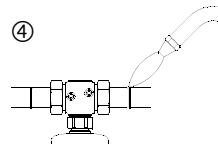
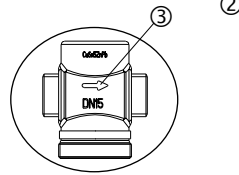
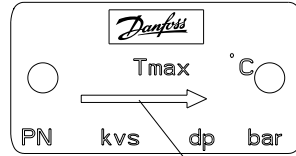
РУССКИЙ				
<p><u>Правила техники безопасности</u></p> <p>Для предупреждения травматизма и повреждения оборудования перед началом производства работ по его монтажу и вводу в эксплуатацию следует изучить и соблюдать настоящую инструкцию. Монтаж, наладку и техническое обслуживание оборудования может выполнять только квалифицированный персонал, имеющий допуск к таким работам.</p> <p>В целях соблюдения правил техники безопасности перед началом работ по монтажу или обслуживанию регулятора необходимо произвести следующие действия с трубопроводной системой:</p> <ul style="list-style-type: none"> - сбросить давление; - охладить; - опорожнить; - прочистить. <p>При этом должна также соблюдаться инструкция по эксплуатации системы.</p>				
<p><u>Область применения</u></p> <p>Регулятор используется на байпасных трубопроводах для перепуска воды или водного раствора гликоля в системах централизованного теплоснабжения или охлаждения.</p> <p>Условия применения регулятора определяются техническими характеристиками, указанными на этикетке изделия.</p>				

РУССКИЙ					
<p>Монтаж</p> <p>Монтажные положения регулятора</p> <p>Температура регулируемой среды до 100 °С:</p> <ul style="list-style-type: none"> - Регулятор может устанавливаться в любом положении. <p>Температура регулируемой среды выше 100 °С:</p> <ul style="list-style-type: none"> - Установка регулятора разрешается только на горизонтальном трубопроводе регулирующим элементом вниз 		 			
<p>Размещение регулятора и схема установки</p> <p>AVPA Размещение на байпасе</p>					
<p>Монтаж клапана</p> <ol style="list-style-type: none"> 1. Перед монтажом клапана промойте трубопроводную систему. 2. До регулятора (по ходу движения среды) рекомендуется установка сетчатого фильтра ①. 3. Для контроля давлений до и после регулируемой системы необходимо предусмотреть показывающие манометры. 					

РУССКИЙ

4. Установка клапана
- Установите клапан так, чтобы направление стрелки на этикетке ② или на его корпусе ③ совпадало с направлением движения регулируемой среды.
 - Резьбовой клапан монтируется с помощью приварных фитингов, которые при установленном между ними клапане должны предварительно фиксироваться на трубопроводе прихваткой ④.
 - Окончательная приварка фитингов к трубопроводу может производиться только при отсутствии клапана и уплотнительных прокладок! ⑤ ⑥. При несоблюдении этих инструкций высокая температура сварки может повредить уплотнения фитингов и самого клапана.

5. **Внимание!**
Механические нагрузки на корпус клапана от трубопроводов недопустимы.



DN	L (mm)
15	69
20	74
25	79
32	104
40	114
50	134

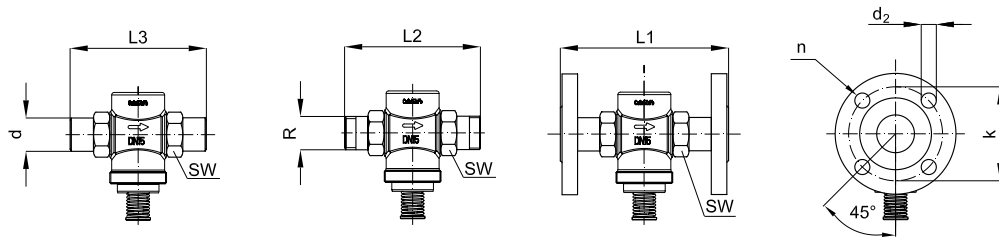
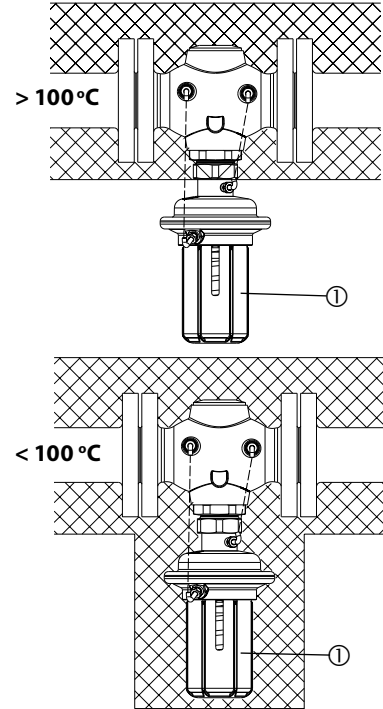
РУССКИЙ

Тепловая изоляция

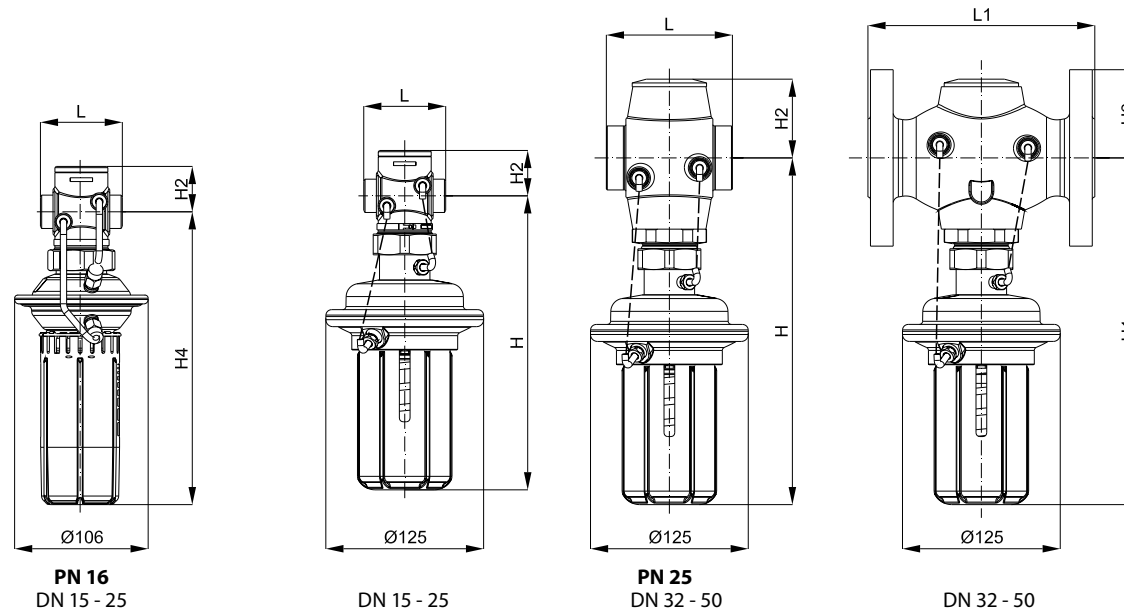
При температурах перемещаемой среды до 100 °C регулирующий элемент ① может быть теплоизолирован.

Габаритные и присоединительные размеры

- 1) Коническая наружная резьба соответствует EN y10226-1.
- 2) Фланцы Ру 25 соответствуют EN 1092-20.



DN	15	20	25	32	40	50
SW	32 (G 3/4A)	41 (G 1A)	50 (G 1 1/4A)	63 (G 1 3/4A)	70 (G 2A)	82 (G 2 1/2A)
d	21	26	33	42	47	60
R ¹⁾	1/2	3/4	1	1 1/4	-	-
L1 ²⁾	130	150	160	-	-	-
L2	131	144	160	177	-	-
L3	139	154	159	184	204	234
k	65	75	85	100	110	125
d ₂	14	14	14	18	18	18
n	4	4	4	4	4	4



AVPA (PN16, PN25)

DN		15	20	25	32	40	50
L		65	70	75	100	110	130
L1		-	-	-	180	200	230
H		232	232	232	275	275	275
H1	mm	-	-	-	275	275	275
H2		34	34	37	62	62	62
H3		-	-	-	70	75	82
H4		232	232	232	-	-	-

РУССКИЙ**Запуск****Заполнение системы,
первый пуск****Примечание:**

Клапан закрыт при отсутствии перепада давлений. Клапан открывается когда разница давлений ① между точками отбора импульсов превышает величину настройки.

1. Медленно откройте запорное устройство ② на подающем трубопроводе.
2. Медленно откройте запорное устройство ③ на обратном трубопроводе.

**Испытания на прочность
и герметичность**

Показания манометров, установленных в точках +/- ①, должны увеличиваться.



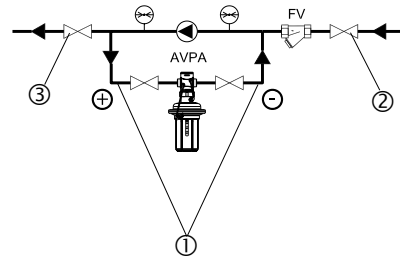
Если этого не происходит, то вероятно поврежден клапан или регулирующий элемент.

Испытания на герметичность всей системы должны проводиться в соответствии с инструкциями производителей оборудования.

Максимальное испытательное давление определяется как:

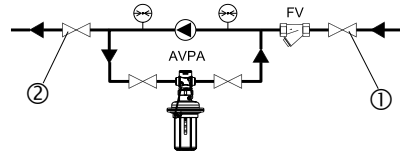
1,5 P_y

P_y (PN) указывается на этикетках оборудования.



РУССКИЙ**Вывод из эксплуатации**

1. Медленно закройте запорное устройство ① на подающем трубопроводе.
2. Медленно закройте запорное устройство ② на обратном трубопроводе.

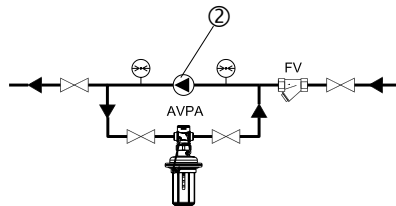
**Установка значений регулируемых величин****Установка перепада давлений**

Диапазон установки перепада давлений указан на этикетке регулирующего блока ①.

Последовательность настройки:

1. Запустите систему (см. раздел "Заполнение системы, первый пуск"). Полностью откройте все запорные устройства в системе.
2. Включите насос ②

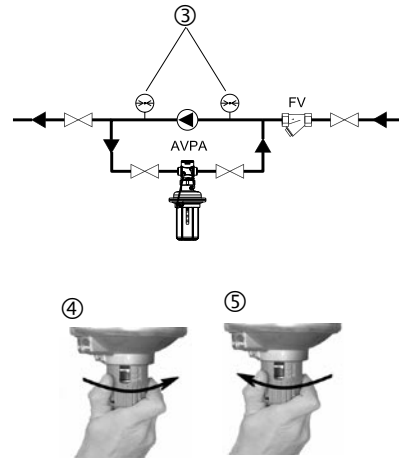
Δp 0.2 – 1 bar ①



РУССКИЙ**3. Настройка**

Производите настройку, следя за показаниями манометров ③.

Вращение настроечной гайки по часовой стрелке ④ увеличивает устанавливаемое значение (сжимает пружину).
Вращение против часовой стрелки ⑤ снижает устанавливаемое значение (ослабляет пружину).

**Пломбирование**

При необходимости устройство регулировки перепада давлений может быть опломбировано пломбировочной проволокой ①.

