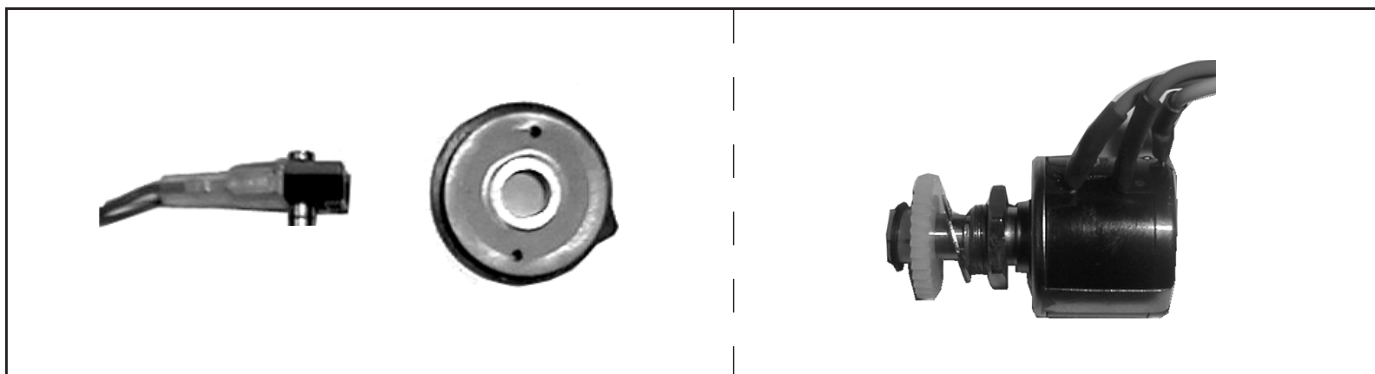


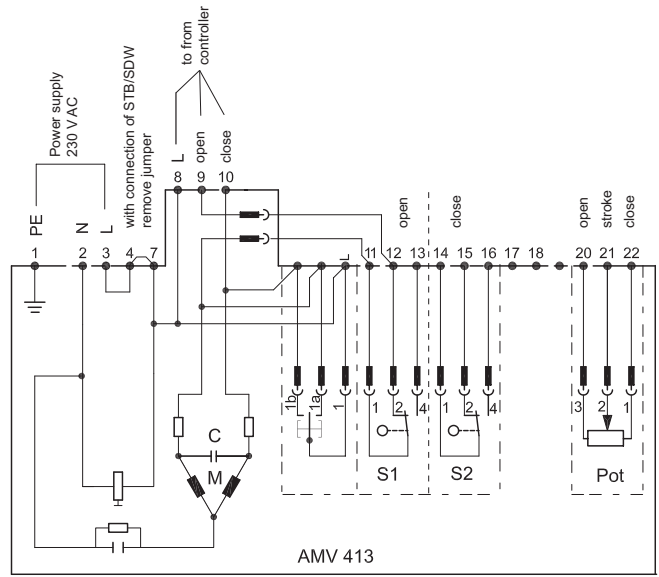
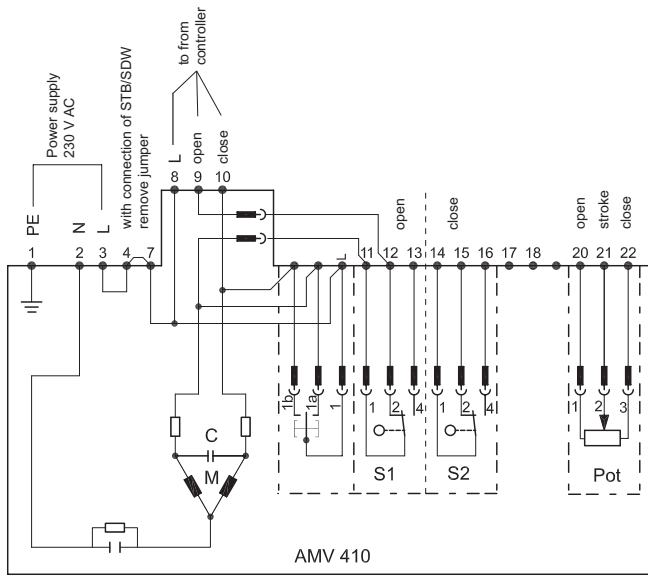
Instructions

Spare parts - AMV 410, AMV 413

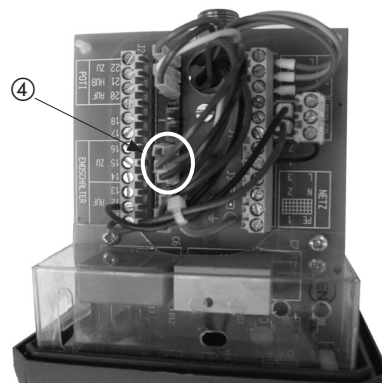
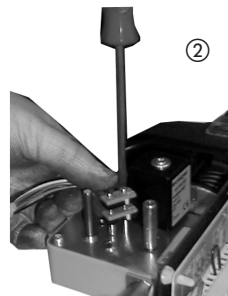
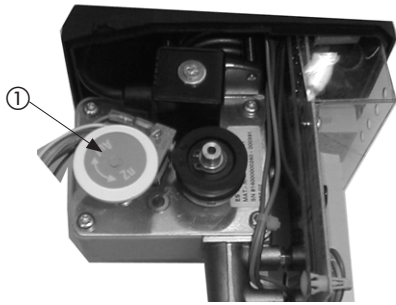


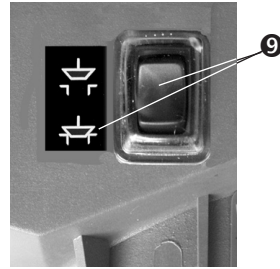
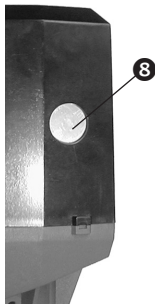
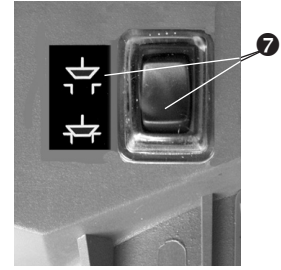
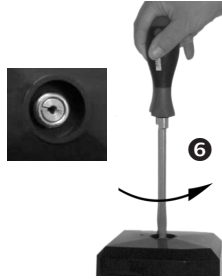
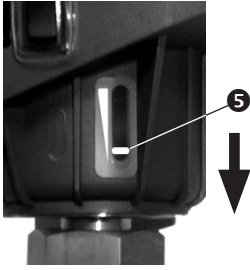
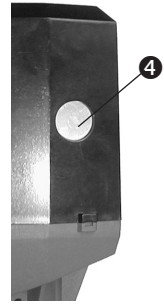
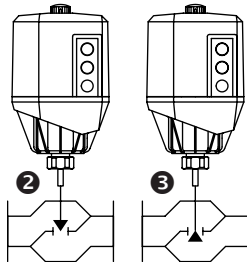
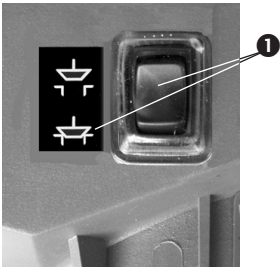
ENGLISH	Spare parts (end switch and potentiometer) AMV 410, AMV 413	www.danfoss.com	Page 5
POLSKI	Części zapasowe (wyłącznik krańcowy i potencjometr) AMV 410, AMV 413	www.danfoss.com	Strona 6
SRPSKI	Rezervni delovi (krajnji prekidač i potencijometar) AMV 410, AMV 413	www.danfoss.com	Strana 7
LIETUVIŲ K.	Atsarginės dalys (galinės padėties jungiklis ir potencijometras) AMV 410, AMV 413	www.danfoss.com	8 psl.
MAGYAR	Tartalék alkatrészek (végálláskapcsoló és potencióméter) AMV 410, AMV 413	www.danfoss.com	9. oldal
РУССКИЙ	Запасные детали (концевой выключатель и потенциометр) AMV 410, AMV 413	www.danfoss.ru	Страница 10
DEUTSCH	Ersatzteile (Endschalter und Potentiometer) AMV 410, AMV 413	www.danfoss.ru	Страница 11

1



2





Safety Notes

Prior to assembly and commissioning to avoid injury of persons and damages of the devices, it is absolutely necessary to carefully read and observe these instructions.

Necessary assembly, start-up, and maintenance work must be performed only by qualified, trained and authorized personnel.

Prior to assembly and maintenance work on the controller, the system must be:

- depressurized,
- cooled down,
- emptied and
- cleaned.

Please comply with the instructions of the system manufacturer or system operator.

Definition of Application

The electrical actuator is used in connection with the following valves: VFG 2(21), VFG 25, VFU 2, VFGS 2, AFQM 6.

Fields of application are the temperature control of water, water-glycol mixtures and steam for heating, district heating and cooling systems.

Wiring 1**End Switch 2****Adjusting the End Switch 3**

Only special actuator types are equipped with end-switch, see rating plate.

Adjusting the End Switch "Stem extended"

1. Press push-button ① until the valve ② is completely closed (VFU 2 ③ completely open) and the direction indicator ④ stops.

Observe stroke indicator, it must move to position ⑤.

2. Connect terminals 14 and 16 to an ohmmeter ⑥.
3. Turn screw ⑦ until the cam ⑧ switches the end-switch ⑨ and the ohmmeter shows 0 Ω.

Potentiometer 4**Potentiometer Settings 5**

Only special actuator types are equipped with potentiometer (as accessories).

After having mounted a valve and an actuator and after having removed the mounting screw, carry out the following steps:

Adjust zero point

1. Press push-button ① until the valve ② is completely closed (VFU 2 ③ completely open) and the direction indicator ④ stops.

Observe stroke indicator, it must move to position ⑤.

2. Unscrew stroke setting screw ⑥ by 2 turns out of the female thread.
3. Press push-button ⑦ until the valve is completely open (VFU 2 completely closed) and the direction indicator ④ stops.
4. Press push-button ⑤ until the valve ② is completely closed (VFU 2 completely open) and the direction indicator ④ stops.

⇒ **The zero point of the potentiometer is adjusted**

5. Then, adjust the stroke.

Note:

The range 0 - 1, 2, 5, 10 kΩ corresponds to the maximum stroke (20 mm) of the actuator. After the stroke is adjusted, the resistance must be measured in accordance with the valve stroke.

Warunki bezpieczeństwa

Aby uniknąć obrażeń u ludzi oraz uszkodzeń sprzętu, należy koniecznie zapoznać się z tą instrukcją i przestrzec ją.

Niezbędne prace związane z montażem, uruchomieniem i konserwacją mogą być wykonywane wyłącznie przez autoryzowany personel.

Przed montażem i obsługą konserwacyjną regulatora należy koniecznie:

- zrzucić ciśnienie,
- ochłodzić urządzenie,
- opróżnić układ,
- wyczyścić układ.

Prosimy stosować się do instrukcji producenta lub operatora układu.

Zastosowanie

Siłownik może być stosowany z zaworami: VFG 2(21), VFG 25, VFU 2, VFGS 2, AFQM 6.

Stosowane są w ciepłownictwie, ogrzewnictwie oraz chłodnictwie gdzie czynnikiem jest para, woda lub roztwór glikolu.

Podłączenia elektryczne ①

- 1,2,3 Zasilanie 230 V AC (Power supply 230 V AC)
- 4,7 z podłączonym STB/SDW wyjąć zworek (with connection for STB/SDW remove jumper)
- 8,9, 10 do z kontrolera (to from controller)
- 12,13 otwarty (open)
- 14,15 zamknięty (close)
- 20 otwarty (open)
- 21 zamknięty (close)
- 22 skok (stroke)
- 1,2,3 Pot (Pot)

Wyłącznik krańcowy ②**Regulacja wyłącznika krańcowego ③**

Tylko siłowniki w wersji specjalnej wyposażone są w wyłączniki krańcowe (patrz tabliczka znamionowa).

Regulacja wyłącznika krańcowego „Przedłużenie trzpienia”

1. Naciśnij przycisk ① i przytrzymaj, dopóki ② nie będzie całkowicie zamknięty (model VFU 2 ③ całkowicie otwarty) i wskaźnik kierunku ④ nie zatrzyma się.

Obserwuj wskaźnik skoku, który musi się przesunąć w położenie ⑤.

2. Podłącz styki 14 i 16 do miernika rezystancji ⑥.
3. Obracaj śrubę ⑦, dopóki krzywka ⑧ nie przełączy wyłącznika krańcowego ⑨ i miernik rezystancji nie wskaże 0 Ω.

Potencjometr ④

- * Czerwony (Red)
- ** Żółty (Yellow)
- *** Niebieski (Blue)

Ustawienia potencjometru ⑤

Tylko siłowniki typu specjalnego są wyposażone w potencjometr (jako akcesorium)

Po zainstalowaniu zaworu i siłownika oraz usunięciu śruby mocującej należy wykonać następujące czynności:

Regulacja wartości zerowej

1. Naciśnij przycisk ① i przytrzymaj dopóki ② nie będzie całkowicie zamknięty (model VFU 2 ③ całkowicie otwarty) i wskaźnik kierunku ④ nie zatrzyma się.

Obserwuj wskaźnik skoku, który musi się przesunąć w położenie ⑤.

2. Wykręć śrubę regulacji skoku ⑥ o 2 obroty.
3. Naciśnij przycisk ⑦ dopóki zawór nie będzie całkowicie otwarty (model VFU 2 całkowicie zamknięty) i wskaźnik kierunku ④ nie zatrzyma się.
4. Naciśnij przycisk ③ i przytrzymaj, dopóki ② nie będzie całkowicie zamknięty (model VFU 2 całkowicie otwarty) i wskaźnik kierunku ④ nie zatrzyma się.

⇒ **Wartość zerowa potencjometru została ustawiona**

5. Następnie wyreguluj skok.

Uwaga:

Zakres 0–1, 2, 5, 10 kΩ odpowiada maksymalnemu skokowi siłownika (20 mm). Po wykonaniu regulacji skoku należy zmierzyć rezystancję w zależności od skoku zaworu.

Sigurnosne preporuke

Pre montaže i puštanja u rad, da biste izbegli neželjeno ozleđivanje osoblja i oštećenje opreme, apsolutno je neophodno pažljivo pročitati i poštovati ova uputstva.

Neophodno sklapanje, pokretanje i održavanje mogu izvesti samo kvalifikovane, obučene i ovlašćene osobe.

Pre radova u vezi sa montažom i održavanjem regulatora, sistem se mora:

- osloboditi pritiska,
- ohladiti,
- isprazniti i
- očistiti.

Molimo Vas da se pridržavate uputstava proizvođača sistema ili korisnika sistema.

Definicija primene

Električni pogon se koristi sa sledećim ventilima: VFG 2(21), VFG 25, VFU 2, VFGS 2, AFQM 6.

Polja primene su regulacija temperature vode, mešavine vode i glikola u sistema za grejanje, daljinsko grejanje i rashladnim sistemima.

Priključci ①

- 1,2,3 Električno napajanje 230 V AC (Power supply 230 V AC)
- 4,7 sa STB/SDW skinite džamper (with connection of STB/SDW remove jumper)
- 8,9 do od regulatora (to from controller)
- 9 otvoren (open)
- 10 zatvoren (close)
- 12,13 otvoren (open)
- 14,15 zatvoren (close)
- 20 otvoren (open)
- 21 hod (stoke)
- 22 zatvoren (close)
- 1,2,3 Potencijometar (Pot)

Krajnji prekidač ②**Podešavanje krajnjeg prekidača ③**

Podešavanje krajnjeg prekidača "produženo vreteno"

Adjusting the End Switch "Stem extended"

1. Pritiskajte taster ① dok se ventil ② potpuno ne zatvori (VFU 2 ③ potpuno otvoren) i indikator pravca ④ potpuno ne zaustavi.

Pazite na indikator hoda – on se mora pomeriti na položaj ⑤.

2. Spojite izvode 14 i 16 na merač električnog otpora ⑥.
3. Okrećite vijak ⑦ dok zubac ⑧ ne isključi krajnji prekidač ⑨ i merač električnog otpora ne pokaže 0 Ω.

Potencijometar ④

- * Crveni (Red)
- ** Žuti (Yellow)
- *** Plavi (Blue)

Podešavanja potencijometra ⑤

Samo posebne vrste pogona su opremljene potencijometrom (kao dodatna oprema).

Nakon ugradnje ventila i pogona i nakon uklanjanja montažnog vijka, uradite sledeće:

Podesite nultu tačku.

1. Pritiskajte taster ① dok se ventil ② potpuno ne zatvori (VFU 2 ③ potpuno otvoren) i indikator pravca ④ potpuno ne zaustavi.

Pazite na indikator hoda – on se mora pomeriti na položaj ⑤.
2. Odvrnite vijak za podešavanje hoda ⑥ za 2 okretaja iz ženskog navoja.
3. Pritiskajte taster ⑦ dok se ventil ② potpuno ne zatvori (VFU 2 ③ potpuno otvoren) i indikator pravca ④ potpuno ne zaustavi.
4. Pritiskajte taster ③ dok se ventil ② potpuno ne zatvori (VFU 2 ③ potpuno otvoren) i indikator pravca ④ potpuno ne zaustavi.

⇒ **Nulta tačka potencijometra je podešena.**

5. Zatim, podesite hod.

Napomena:

Opseg 0 - 1, 2, 5, 10 kΩ odgovara maksimalnom hodu (20 mm) pogona. Nakon što se podesi hod, otpor se mora izmeriti u skladu sa hodom ventila.

Saugaus darbo reikalavimai

Kad nesusižeistumėte ir nesugadintumėte prietaisų, prieš pradėdami montavimo ir paleidimo darbus būtinai nuodugnai perskaitykite ir laikykitės šių instrukcijų.

Prietaisų montavimą, paleidimą ir priežiūrą privalo vykdyti tik kvalifikuoti, išmokyti ir įgalioti tokius darbus atlikti specialistai.

Prieš pradėdami reguliatoriaus montavimo ir priežiūros darbus, sistema turi būti:

- nuorinta;
- ataušinta;
- ištuštinta;
- išvalyta.

Rekomenduojame laikytis sistemos gamintojų arba sistemos operatoriaus instrukcijų.

Pritaikymas

Elektros pavarą naudojami kartu su šiais vožtuvais: VFG 2(21), VFG 25, VFU 2, VFGS 2, AFQM 6.

Pritaikymo sritys: vandens, vandens ir garų glikolio mišinių bei šildymo, centralizuoto šilumos tiekimo ir aušinimo sistemų temperatūros reguliavimas.

Laidai ①

- 1,2,3 Maitinimo įtampa 230 V AC (Power supply 230 V AC)
- 4,7 prijungus STB/SDW pašalinti trumpiklį (with connection of STB/SDW remove jumper)
- 8,9,10 iš reguliatoriaus (to from controller)
- 9 atidarytas (open)
- 10 uždarytas (close)
- 12,13 atidarytas (open)
- 14,15 uždarytas (close)
- 20 atidarytas (open)
- 21 eiga (stroke)
- 22 uždarytas (close)
- 1,2,3 Aušintuvas (Pot)

Galinės padėties jungiklis ②**Galinės padėties jungiklio reguliavimas ③**

Kartu su galinės padėties jungikliu montuojamos tik specialių tipų pavaros, žr. verčių lentelę.

Galinės padėties jungiklio „ištraukto stiebo“ padėtyje reguliavimas

1. Spauskite mygtuką ①, kol ventilis ② visiškai užsidarys (VFU 2 ③ visiškai atidaryti), o krypties indikatorius ④ sustos.

Patikrinkite eigos indikatorius; jis turi pereiti į padėtį ⑤.
2. Prijunkite gnybtus 14 ir 16 prie ommetro ⑥.
3. Pasukite varžtą ⑦, kol kumštelinis diskas ⑧ įjungs galinės padėties jungiklį ⑨, o ommetras rodytų 0 Ω.

Potenciometras ④

- * Raudonas (Red)
- ** Geltonas (Yellow)
- *** Mėlynas (Blue)

Potenciometro reguliavimas ⑤

Kartu su potenciometru (kaip priedai) montuojamos tik specialių tipų pavaros

Sumontavę ventilių ir pavarą bei pašalinę montavimo varžtą, atlikite šiuos veiksmus:

Nulinės padėties nustatymas

1. Spauskite mygtuką ①, kol ventilis ② visiškai užsidarys (VFU 2 ③ visiškai atidaryti), o krypties indikatorius ④ sustos.

Patikrinkite eigos indikatorius; jis turi pereiti į padėtį ⑤.
2. Išsukite eigos reguliavimo varžtą ⑥ iš išorinio sriegio du apskimus.
3. Spauskite mygtuką ⑦, kol ventilis visiškai atsidarys (VFU 2 visiškai uždarytas), o krypties indikatorius ④ sustos.
4. Spauskite mygtuką ③, kol ventilis ② visiškai užsidarys (VFU 2 visiškai atidarytas), o krypties indikatorius ④ sustos.

⇒ Nulinė potenciometro padėtis nustatyta

5. Tuomet nustatykite eigą.

Pastaba:

Intervalas 0–1, 2, 5, 10 kΩ atitinka maksimalią pavaros eigą (20 mm). Suregulius ventilio eigą, pagal ją reikia išmatuoti pasipriešinimą.

Biztonsági előírások

Összeszerelés és üzembe helyezés előtt feltétlenül olvassa el és tartsa be ezen útmutató utasításait a személyi sérülések és a készülék meghibásodásának elkerülése érdekében!

Az összeszerelést, üzembe helyezést és karbantartást csak szakképzett és arra feljogosított személy végezheti.

A szerelési és karbantartási munkálatok előtt a rendszert:

- nyomásmentesítse,
- hűtse le,
- ürítse le és
- tisztítsa meg.

Kérjük, tartsa be a rendszer gyártójának és üzemeltetőjének rendelkezéseit!

Az alkalmazás leírása

Az elektromos szelepmozgatót a következő szelepekkel együtt használjuk: VFG 2(21), VFG 25, VFU 2, VFGS 2, AFQM 6

Alkalmazási területek: víz hőmérséklet szabályozása, víz-glikol keverékek, valamint fűtésre szolgáló gőz, távfűtő és távhűtő rendszerek.

Elektromos bekötés ①

- 1,2,3 Működtető feszültség 230 V AC (Power supply 230 V AC)
- 4,7 csatlakozással az STB/SDW felé áthidaló eltávolítandó (with connection for STB/SDW remove jumper)
- 8,9,10 szabályzó-hoz/-től (to from controller)
- 12,13 nyitva (open)
- 14,15 zárva (close)
- 20 nyitva (open)
- 21 szeleplöket (stroke)
- 22 zárva (close)
- 1,2,3 Potenciométer (Pot)

Végálláskapcsoló ②**A végálláskapcsoló beállítása ③**

Csak speciális szelepmozgató típusok vannak felszerelve végálláskapcsolóval, lásd a géptörzslapot.

A végálláskapcsoló beállítása „szelepszár kiáll” helyzetben

1. Nyomja meg az ① nyomógombot, hogy a ② szelep teljesen bezáródjon (VFU 2 ③ teljesen nyitva) és az irányjelző ④ leáll.

Figyelje a szeleplöket kijelzőt, az ⑤ pozícióba kell kerülnie.

2. Csatlakoztasson a 14 és 16 kivezetésekhez egy ellenállásmérőt ⑥.
3. Fordítsa el a ⑦ csavart, amíg a bütyök ⑧ nem működteti a végálláskapcsolót ⑨ és az ellenállásmérő 0 Ω-ot nem mutat.

Potenciométer ④

- * Piros (Red)
- ** Sárga (Yellow)
- *** Kék (Blue)

Potenciométer beállítások ⑤

Csak speciális szelepmeghajtó típusok vannak felszerelve potenciométerrel (tartozékként)

Egy szelep és egy szelepmeghajtó felszerelése és a szerelési csavar eltávolítása után, végezze el az alábbi lépéseket:

Nullpont beállítás

1. Nyomja az ① nyomógombot addig, amíg a ② szelep teljesen bezáródik (VFU 2 ③ teljesen nyitva) és az irányjelző ④ leáll.

Figyelje a szeleplöket kijelzőt, az ⑤ pozícióba kell kerülnie.

2. Csavarja ki a szeleplöket beállító csavart ⑥ a menetes furatból 2 fordulattal.
3. Nyomja a ⑦ nyomógombot addig, amíg a szelep teljesen kinyílik (VFU 2 teljesen zárva) és az irányjelző ④ leáll.
4. Nyomja a ③ nyomógombot addig, amíg a ② szelep teljesen bezáródik (VFU 2 teljesen nyitva) és az irányjelző ④ leáll.

⇒ **A potenciométer nullpontja be van állítva.**

5. Ezután állítsa be a löketet.

Megjegyzés:

A 0 - 1, 2, 5, 10 kΩ tartomány megfelel a szelepmeghajtó maximális (20 mm) löketének. A löket beállítása után az ellenállást a szeleplöket alapján kell megmérni.

Правила безопасности



Для предупреждения травматизма и повреждения оборудования перед началом работ по его монтажу и вводу в эксплуатацию следует изучить и соблюдать настоящую инструкцию.

Монтаж, наладку и техническое обслуживание оборудования может выполнять только квалифицированный персонал, имеющий допуск к таким работам.

Перед началом работ по монтажу и обслуживанию регулятора необходимо произвести следующие действия с трубопроводной системой:

- сбросить давление;
- охладить;
- опорожнить;
- прочистить.

Следуйте указаниям производителя системы или оператора системы.

Область применения

Электропривод используется со следующими клапанами: VFG 2(21), VFG 25, VFU 2, VFGS 2, AFQM (6).

Области применения: регулирование температуры воды, водного раствора гликоля и пара в системах централизованного теплоснабжения или охлаждения.

Схема электрических соединений 1

- 1,2, 3 Напряжение питания 230 В перем. тока (Power supply 230 V AC)
- 4, 7 При присоединении термостата или прессостата перемычки удалить! (with connection of STB/SDW remove jumper)
- 8,9,10 от регулятора (to from controller)
- 12, 13 Открыть (open)
- 14, 15 Закрыть (close)
- 20 Открыть (open)
- 21 Шток (stroke)
- 22 Закрыть (close)

Концевые выключатели 2

Регулировка концевого выключателя 3

Только особые типы исполнительных механизмов оборудованы концевым выключателем, см. таблицу с техническими данными.

Регулировка концевого выключателя «Шток выдвинут»

1. Нажимайте на кнопку 1 до тех пор, пока клапан 2 не закроется полностью (VFU2 3 будет полностью открыт) и индикатор направления 4 не остановится.

Посмотрите на индикатор хода: он должен переместиться в положение 5.

2. Подключите контакты 14 и 16 к омметру 6.
3. Завинчивайте винт 7 до тех пор, пока кулачок 8 не переключит концевой выключатель 9 и омметр не покажет 0 Ом.

Потенциометр 4

- * Красный (Red)
- ** Желтый (Yellow)
- *** Голубой (Blue)

Настройки потенциометра 5

Только особые типы исполнительных механизмов оборудованы потенциометром (в качестве принадлежности).

После монтажа клапана и исполнительного механизма и после снятия монтажного винта выполните следующие действия:

Настройка нулевой точки

1. Нажимайте на кнопку 1 до тех пор, пока клапан 2 не закроется полностью (VFU2 3 будет полностью открыт) и индикатор направления 4 не остановится.

Посмотрите на индикатор хода: он должен переместиться в положение 5.
2. Вывинчивайте регулировочный винт хода 6 по 2 оборота из внутренней резьбы.
3. Нажимайте на кнопку 7 до тех пор, пока клапан не откроется полностью (VFU2 будет полностью закрыт) и индикатор направления 4 не остановится.
4. Нажимайте на кнопку 8 до тех пор, пока клапан 2 не закроется полностью (VFU2 будет полностью открыт) и индикатор направления 4 не остановится.

⇒ Нулевая точка потенциометра будет настроена.

5. Затем отрегулируйте ход.

Примечание:

Диапазон 0 — 1, 2, 5, 10 кОм соответствует максимальному ходу (20 мм) исполнительного механизма. После того, как ход будет отрегулирован, следует измерить сопротивление в соответствии с ходом клапана.

Sicherheitshinweise

Um Verletzungen an Personen und Schäden am Gerät zu vermeiden, ist diese Anleitung unbedingt vor der Montage und Inbetriebnahme zu beachten.

Montage, Inbetriebnahme und Wartungsarbeiten dürfen nur von sachkundigen, geschulten und autorisierten Personen durchgeführt werden.

Vor Montage und Wartungsarbeiten am Regler muss die Anlage:

- drucklos gemacht,
- abgekühlt,
- geleert und
- gereinigt werden.

Die Vorgaben des Anlagenherstellers und Anlagenbetreibers sind zu beachten.

Bestimmungsgemäße Verwendung

Der elektrische Stellantrieb wird in Verbindung mit folgenden Ventilen eingesetzt: VFG 2(21), VFG 25, VFU 2, VFGS 2, AFQM (6).

Einsatzgebiete sind Temperaturregelung von Wasser, Wasser-Glykollgemischen und Dampf für Heizungs-, Fernheizungs- und Kühlungsanlagen.

Verkabelung 1

- | | |
|--------|---|
| 1,2,3 | Spannungsversorgung 230 VAC (Power supply 230 VAC) |
| 4,7 | bei Anschluss von STB/SDW Brücke entfernen (with connection of STB/SDW remove jumper) |
| 8,9,10 | vom /zum 3punkt Schritt-Regler (to /from controller) |
| 9 | Auf (open) |
| 10 | Zu (close) |
| 12,13 | Auf (open) |
| 14,15 | Zu (close) |
| 20 | Auf (open) |
| 21 | Hub (stroke) |
| 22 | Zu (close) |
-
- | | |
|-------|---------------------|
| 1,2,3 | Potentiometer (Pot) |
|-------|---------------------|

Potentiometer 4**Einstellung Potentiometer 5**

Nur spezielle Stellantriebs-typen sind mit dem Potentiometer ausgeführt, siehe Typenschild.

Nach jeder Montage Stellantrieb und Ventil und nach Entfernen der Montageschraube folgendes durchführen:

Nullpunkt justieren

1. Taster drücken ① bis das Ventil ② ganz geschlossen ist (VFU 2 ③ ganz geöffnet ist) und die Laufrichtungsanzeige ④ zum Stillstand kommt.

Hubanzeige beachten, sie muss bis Position ⑤ fahren.

2. Hubeinstellschraube ⑥ 2 Umdrehungen aus dem Muttergewinde herausdrehen.

3. Taster drücken ⑦ bis das Ventil ganz geöffnet ist (VFU 2 ganz geschlossen ist) und die Laufrichtungs-anzeige ④ zum Stillstand kommt.

4. Taster drücken ⑧ bis das Ventil ganz geschlossen ist (VFU 2 ganz geöffnet ist) und die Laufrichtungs-anzeige ② zum Stillstand komm.

⇒ **der Nullpunkt des Potentiometers ist justiert**

5. Anschließend die Hubeinstellung durchführen.

Hinweis:

Der Bereich 0- 1, 2, 5, 10 kΩ entspricht dem Maximalhub (20 mm) des Stellantriebs.

Nach der Hubeinstellung muss der Widerstandswert entsprechend dem Ventilhub gemessen werden.

Danfoss не несет ответственности за возможные ошибки в каталогах, брошюрах и других печатных материалах. Danfoss оставляет за собой право вносить изменения в продукцию без предварительного уведомления. Это относится также к уже заказанной продукции, если только вносимые изменения не требуют соответствующей коррекции уже согласованных спецификаций. Все торговые марки в данном документе являются собственностью соответствующих компаний. Название и логотип Danfoss являются собственностью компании Danfoss A/S. Все права защищены.

Danfoss can accept no responsibility for possible errors in catalogues, brochures and other printed material. Danfoss reserves the right to alter its products without notice. This also applies to products already on order provided that such alterations can be made without subsequent changes being necessary in specifications already agreed. All trademarks in this material are property of the respective companies. Danfoss and the Danfoss logotype are trademarks of Danfoss A/S. All rights reserved.

Danfoss nie ponosi odpowiedzialności za możliwe błędy drukarskie w katalogach, broszurach i innych materiałach drukowanych. Dane techniczne zawarte w broszurze mogą ulec zmianie bez wcześniejszego uprzedzenia, jako efekt stałych ulepszeń i modyfikacji naszych urządzeń. Wszystkie znaki towarowe w tym materiale są własnością odpowiednich spółek. Danfoss, logotyp Danfoss są znakami towarowymi Danfoss A/S. Wszystkie prawa zastrzeżone.

Danfoss ne prihvata nikakvu odgovornost za moguće greške u katalogima, brošurama i drugim štampanim materijalima. Danfoss zadržava pravo na izmene na svojim proizvodima bez prethodnog upozorenja. Ovo pravo se odnosi i na već naručene proizvode, pod uslovom da te izmene ne menjaju već ugovorene specifikacije. Svi registarski zaštitni znaci u ovom materijalu su vlasništvo (respektivno) odgovarajućih preduzeća Danfoss. Ime Danfoss i Danfoss logotip su registarski zaštitni znak preduzeća Danfoss A/S. Sva prava zadržana.

Danfoss firma neatsako už galimas klaidas ir netikslumus kataloguose, bukletuose ir kituose spaudiniuose. Danfoss firma pasilieka teisę be išankstinio pranešimo keisti savo gaminius, taip pat ir užsakytus, su sąlyga, kad nereikės keisti jau suderintų specifikacijų. Visi paminėti spaudiniai prekyniniai ženklai yra atitinkamų kompanijų nuosavybė. Danfoss ir Danfoss logotipas yra Danfoss A/S nuosavybė. Visos teisės rezervuotos.

A Danfoss nem vállal felelősséget a katalógusokban és más nyomtatott anyagban lévő esetleges tévedésért, hibáért. Danfoss fenntartja magának a jogot, hogy termékeit értesítés nélkül megváltoztassa. Ez vonatkozik a már megrendelt termékekre is, feltéve, hogy e változtatások végrehajthatók a már elfogadott specifikáció lényeges módosítása nélkül. Az ebben az anyagban található védjegyek az érintett vállalatok tulajdonát képezik. A Danfoss és a Danfoss logo a Danfoss A/S védjegyei. Minden jog fenntartva.
