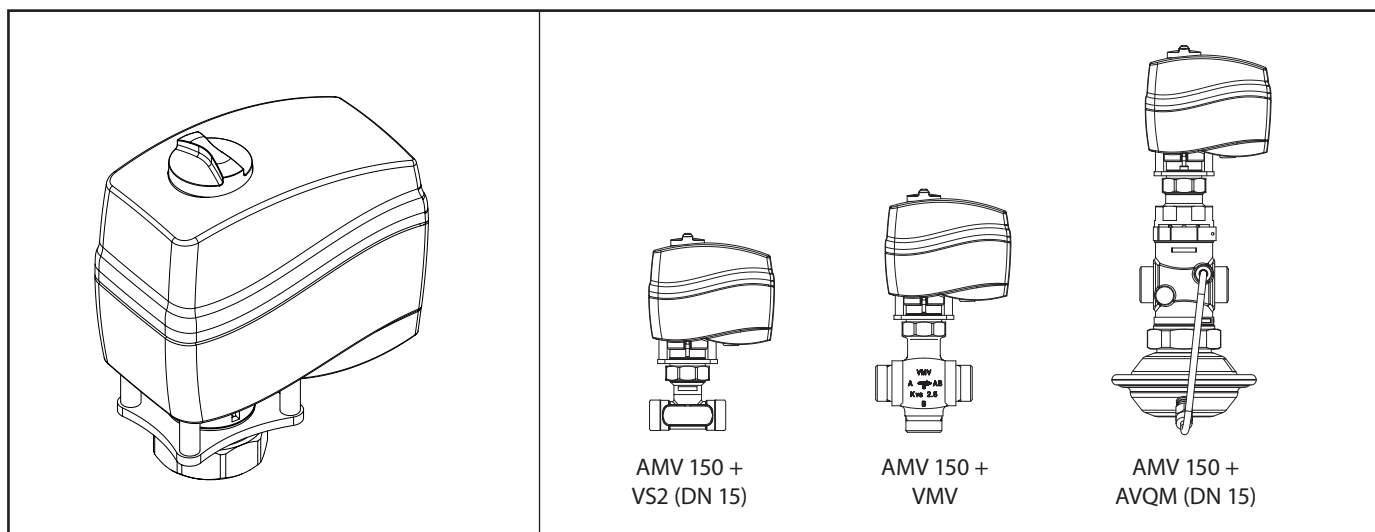
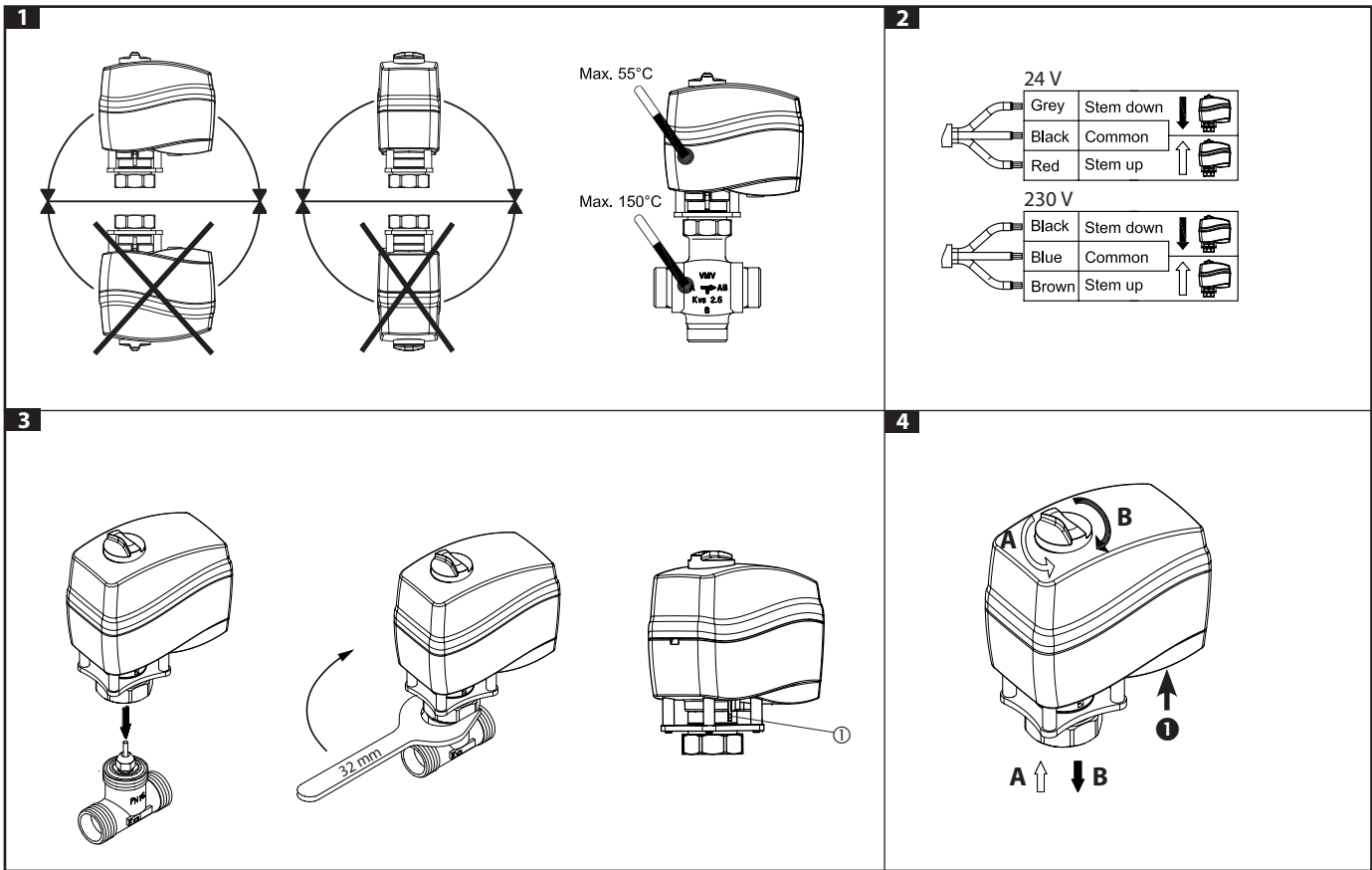


Instructions

AMV 150



| | | | |
|--------------------|---|--|------------|
| ENGLISH | Actuators for three point control AMV 150 | www.danfoss.com | Page 2 |
| DANSK | Motorer til 3-punkts styring AMV 150 | www.danfoss.dk | Side 3 |
| DEUTSCH | Stellantriebe für 3-Pkt.- Eingangssignal AMV 150 | www.danfoss.de | Seite 3 |
| SVENSKA | Motor för 3-punktsreglering AMV 150 | varme.danfoss.se | Sida 4 |
| NEDERLANDS | Servomotor met 3-puntssturing AMV 150 | www.danfoss.nl | Pagina 4 |
| LIETUVIŲ K. | Pavaros trijų padėčių valdymui AMV 150 | www.danfoss.lt | 5 puslapis |
| LATVISKI | Motori trīs punktu kontrolei AMV 150 | www.danfoss.com | Lpp. 5 |
| MAGYAR | Szelepmozgatók hárompontos szabályozáshoz AMV 150 | www.danfoss.com | 6. oldal |
| ČESKY | Servopohony s třibodovým regulačním signálem AMV 150 | www.danfoss.cz | Strana 6 |
| POLSKI | Siłowniki sterowane sygnałem 3-punktowym AMV 150 | www.danfoss.pl | Strona 7 |
| РУССКИЙ | Электроприводы для трехпозиционного регулирования AMV 150 | www.danfoss.ru | Страница 7 |



ENGLISH

Safety Note



Prior to assembly and commissioning to avoid injury of persons and damages of the devices, it is absolutely necessary to carefully read and observe these instructions.

Necessary assembly, start-up, and maintenance work must be performed only by qualified, trained and authorized personnel.

Prior to assembly and maintenance work on the controller, the system must be:

- depressurized,
- cooled down,
- emptied and
- cleaned.

Please comply with the instructions of the system manufacturer or system operator.

Mounting 1

The actuator should be mounted with the valve stem in either horizontal position or pointing upwards.

Wiring 2



*Do not touch anything on the PCB!
Lethal voltage!*

24 V

| | |
|-------|-----------|
| Grey | Stem down |
| Black | Common |
| Red | Stem up |

230 V

| | |
|-------|-----------|
| Black | Stem down |
| Blue | Common |
| Brown | Stem up |

Installation 3

1. Check the valve's neck. The actuator should be in stem up position (factory setting). Ensure that the actuator is mounted securely on the valve body.
2. Energise the actuator according to the wiring diagram - see above.
3. The direction of stem movement can be observed on the position indicator ①.

Manual override 4

Press and hold the button ① (on the bottom side of the actuator) during manual override.

Remark:

A "Click" sound after energizing the actuator means that the gear wheel has jumped into normal position.

Sikkerhedsbestemmelser

Disse instruktioner SKAL læses omhyggeligt forud for montering og indkøring samt respekteres for at undgå skader på personer og udstyr. Nødvendigt monterings-, opstart- og vedligeholdelsesarbejde må kun udføres af faglært og autoriseret personale.

Forud for monterings- og vedligeholdelsesarbejde på regulatoren skal systemet være:

- trykløst,
- nedkølet,
- tømt og
- rengjort.

Systemproducentens eller -operatørens instruktioner skal overholdes.

Montering 1

Motoren skal monteres, så ventilspindelen enten er i vandret stilling eller peger opad.

El-tilslutning 2

*Rør ikke ved noget som helst på printkortet!
Livsfarlig spænding!*

24 V

| | |
|------|-------------|
| Grå | Spindel ned |
| Sort | Fælles |
| Rød | Spindel op |

230 V

| | |
|------|-------------|
| Sort | Spindel ned |
| Blå | Fælles |
| Brun | Spindel op |

Installation 3

1. Kontroller ventilens hals. Motoren skal stå i en position med spindelen trukket op (fabriksindstilling). Kontroller, at motoren er monteret solidt på ventilhuset.
2. Tilslut motoren iht. ledningsdiagrammet – se ovenfor.
3. Spindelens bevægelsesretning kan ses på positionsindikatoren ①.

Manuel overstyring 4

Tryk på knappen ① (på undersiden af motoren) og hold den inde under den manuelle overstyring.

Bemærk:

Hvis der høres en klik-lyd efter at spændingen er tilsluttet, betyder det, at tandhjulet er drejet i normal position.

Sicherheitshinweise

Um Verletzungen an Personen und Schäden am Gerät zu vermeiden, ist diese Anleitung vor der Montage unbedingt zu beachten.

Montage, Inbetriebnahme und Wartungsarbeiten dürfen nur von sachkundigen und autorisierten Personen durchgeführt werden.

Vor Montage und Wartungsarbeiten am Regler die Anlage:

- drucklos machen,
- abkühlen,
- entleeren und
- reinigen.

Die Vorgaben des Anlagenherstellers und Anlagenbetreibers sind zu beachten.

Montage 1

Der Einbau mit nach unten hängendem Stellantrieb ist nicht zulässig!

Verdrahtung 2

*Bitte die Platine nicht direkt berühren!
Lebensgefahr!*

24 V

| | |
|---------|---------------------------|
| Grau | Antriebsstange ausfahrend |
| Schwarz | Nullleiter |
| Rot | Antriebsstange einfahrend |

230 V

| | |
|---------|---------------------------|
| Schwarz | Antriebsstange ausfahrend |
| Blau | Nullleiter |
| Braun | Antriebsstange einfahrend |

Einbau 3

1. Überprüfen Sie den Anschluss am Ventil. Die Antriebsstange des Stellantriebs sollte eingefahren sein. Stellen Sie sicher, dass der Stellantrieb fest auf dem Ventilkörper montiert ist.
2. Schließen Sie den Stellantrieb entsprechend dem Verdrahtungsplan oben an.
3. Die Bewegungsrichtung der Antriebsstange kann an der Positionsanzeige überprüft werden ①.

Manuelle Hubverstellung 4

Knopf (auf der Unterseite des Stellantriebs) ① drücken und während der manuellen Hubverstellung gedrückt halten.

Die Hubverstellung erfolgt durch das Drehen des Handrads auf der Oberseite des Stellantriebs.

Anmerkung:

Der hörbare „Klick“ nach dem Einschalten der Stromzufuhr zeigt, dass das Getriebe in Normalstellung eingerastet ist.

Säkerhetsanvisningar

Denna instruktion ska läsas noggrant före montering och igångkörning samt respekteras för att undvika personskador och skador på utrustningen.

Nödvändig montering, igångsättning och underhållsarbete ska endast utföras av kvalificerad och auktoriserad personal.

Före montering och underhållsarbete på motorn ska systemet vara:

- trycklöst
- nedkylt
- tömt
- rengjort

Vänligen följ systemleverantörens instruktioner.

Montering 1

Motorn ska monteras så att ventilspindeln antingen är i horisontellt läge eller pekar uppåt.

Elanslutning 2

Rör inte något på kretskortet!

Livsfarlig spänning!

24 V

| | |
|-------|-------------|
| Grå | Spindel ned |
| Svart | Gemensam |
| Röd | Spindel upp |

230 V

| | |
|-------|-------------|
| Svart | Spindel ned |
| Blå | Gemensam |
| Brun | Spindel upp |

Installation 3

1. Kontrollera ventilens hals. Motorn ska stå i sitt övre läge (fabriksinställning). Kontrollera att motorn är säkert monterad på ventilhuset.
2. Anslut motorn enligt inkopplingsanvisningen.
3. Motorns gångriktning kan ses på lägesindikatorn ①.

Handmanövrering 4

Tryck på knappen 1 (på undersidan av motorn) och håll den inne under handmanövreringen ①.

Observera:

Om det hörs ett klickljud efter att spänningen anslutits, betyder det att kugghjulet har ställt sig i normalläge.

Veiligheid

Om verwondingen aan personen en schade aan de apparatuur te voorkomen is het absoluut noodzakelijk om deze instructies zorgvuldig te lezen en te bestuderen.

Noodzakelijke (de)montage, inbedrijfstelling en onderhoud dient alleen door deskundig, getraind en bevoegd personeel te worden uitgevoerd.

Voorafgaand aan montage- of onderhoudswerkzaamheden moet het systeem worden:

- afgesloten,
- afgekoeld,
- afgetapt en
- gereinigd.

Volg altijd de instructies van de installatiebouwer- of beheerder op.

Montag 1

De servomotor mag uitsluitend geplaatst worden met de spindel in posities tussen horizontaal en recht naar boven.

Elektrische aansluiting 2

Gevaarlijke spanning, raak niets aan op de printplaat.

24 V

| | |
|-------|-------------------------|
| grijs | spindel omlaag |
| zwart | gemeenschappelijk (nul) |
| rood | spindel omhoog |

230 V

| | |
|-------|-------------------------|
| zwart | gemeenschappelijk (nul) |
| blauw | Common |
| bruin | spindel omhoog |

Installatie 3

1. Controleer of de servomotor op de afsluiter past. De servomotor dient in de geopende stand te staan. (fabriksinstelling) Controleer of de servomotor goed is bevestigd op de afsluiter.
2. Sluit de servomotor aan volgens het bovenstaande aansluitschema.
3. De richting van de spindel kan afgelezen worden aan de positie van de indicator aan de onderzijde van de servomotor ①.

Handbediening 4

Houd de knop aan de onderzijde van de servomotor (1) ingedrukt gedurende het verdraaien van de handbediening ①.

Opmerking:

Wanneer de servomotor weer onder spanning wordt gezet, is er een "klik" hoorbaar, dit wil zeggen dat de aandrijving weer in de normale positie staat.

Saugos informacija

Kad nesusižeistumėte ir nesugadintumėte prietaisų, prieš montavimą ir paleidimą būtina nuodugniai perskaitykite ir laikykitės šių instrukcijų.

Prietaisų montavimą, paleidimą bei priežiūrą privalo vykdyti tik kvalifikuoti, apmokyti ir įgalioti tokiais darbais atlikti specialistai.

Prieš pradėdami reguliatoriaus montavimo ir priežiūros darbus sistema turi būti paruošta:

- kad joje nebūtų slėgio;
- ataušinta;
- ištuštinta ir
- išvalyta.

Rekomenduojame laikytis sistemos sistemos eksploatacijos instrukcijų.

Montavimas 1

Pavarą reikia montuoti, vožtuvo stiebui esant horizontalioje padėtyje arba nukreiptam aukštyn.

Elektriniai sujungimai 2

Nelieskite jokių dalių, esančių ant montажinės plokštės! Įtampa pavojinga gyvybei!

24 V

| | |
|---------|-------------------|
| Pilka | Stiebu žemyn |
| Juoda | Įprastinė padėtis |
| Raudona | Stiebu žemyn |

230 V

| | |
|--------|-------------------|
| Juoda | Stiebu žemyn |
| Mėlyna | Įprastinė padėtis |
| Ruda | Stiebu žemyn |

Montavimas 3

1. Patikrinkite vožtuvo ir pavaros jungimą. Pavaros stiebas turi būti viršutinėje padėtyje (gamintojo nustatymas). Tvirtai sujunkite pavarą su vožtuvo korpusu.
2. Prijunkite prie pavaros elektros laidus pagal aukščiau pateiktą sujungimų schemą.
3. Pavaros stiebo judėjimo kryptį rodo padėties indikatorius ①.

Rankinis valdymas 4

Rankiniu būdu sukdami pavarą, paspauskite ir laikykite mygtuką, esantį pavaros apačioje ①.

Pastaba:

Įjungus pavarą, spragtelėjimas rodo, kad pavaros krumpliaratis įėjo į normalią padėtį.

Drošība

Lai izvairītos no savainojumiem vai ierīces bojājumiem, uzmanīgi jāizlasa un jāievēro šie noteikumi. Nepieciešamo montāžu, palaidi, un apkopi drīkst veikt tikai kvalificēts un pilnvarots personāls.

Pirms montāžas vai spiediena samazināšanas sistēmā, lūdzu ievērot sistēmas izstrādātāja vai sistēmas operatora instrukcijas.

Uzstādīšana 1

Motors ir jāuzstāda ar vārsta mehānismu vai nu horizontālā stāvoklī, vai arī pagriežot augšup.

Elektroinstalācija 2

Neaiztieciet neko, kas atrodas uz PBC! Nāvējošs spriegums!

24 V

| | |
|-------|-----------|
| Grey | Stem down |
| Black | Common |
| Red | Stem up |

230 V

| | |
|-------|-----------|
| Black | Stem down |
| Blue | Common |
| Brown | Stem up |

Instalācija 3

1. Pārbaudiet vārsta kātu. Izpildmehānismam ir jāatrodas ar vārsta kātu uz augšu. Pārlicinieties, ka izpildmehānisms ir droši piemontēts pie vārsta.
2. Pieslēdziet izpildmehānismu, izmantojot elektroinstalācijas diagrammu – skat. iepriekš.
3. Mehānisma kustības virzienu var noteikt pēc indikatora stāvokļa ①.

Brīdinājuma instrukcija 4

Piespiediet un paturiet pogu (izpildmehānisma apakšdaļā) ①.

Die Hubverstellung erfolgt durch das Drehen des Handrads auf der Oberseite des Stellantriebs.

Piezīme:

Klikšķa skaņa pēc motora pieslēgšanas nozīmē, ka zobrats ir pārlecis normālā stāvoklī

Biztonsági megjegyzések

Összeszerelés és üzembe helyezés előtt feltétlenül olvassa el és tartsa be ezen útmutató utasításait a személyi sérülések és a készülék meghibásodásának elkerülése érdekében!

Az összeszerelést, üzembe helyezést és karbantartást csak szakképzett és arra feljogosított személy végezheti.

A szerelési és karbantartási munkálatok előtt a rendszert:

- nyomásmentesíteni kell,
- le kell hűteni,
- le kell üríteni,
- és meg kell tisztítani.

Kérjük, tartsa be a rendszer gyártójának és üzemeltetőjének rendelkezéseit!

Beépítés 1

A szelepmozgatót vízszintes helyzetű vagy felfelé mutató szelepszárra kell felszerelni.

Elektromos bekötés 2

A nyomtatott áramköri kártyán semmit ne érintsen meg! Halált okozó feszültség!

24 V

| | |
|--------|----------------|
| Szürke | Szelepszár le |
| Fekete | Közös |
| Piros | Szelepszár fel |

230 V

| | |
|--------|----------------|
| Fekete | Szelepszár le |
| Kék | Közös |
| Barna | Szelepszár fel |

Beépítés 3

1. Ellenőrizze a szelepnyak helyzetét. A szelepmozgatót felfelé mutató szelepszárra kell felszerelni (gyári beállítás). Bizonyosodjon meg a szelepmozgató szeleptestre történő biztonságos rögzítéséről.
2. Kösse be a szelepmozgatót a huzalozási rajz szerint – lásd fent.
3. A szelepszár mozgás iránya a pozíció kijelzőn megfigyelhető ①.

Kézi működtetés 4

Kézi működtetéskor nyomja meg a szelepmozgató alsó részén elhelyezett gombot ①.

Megjegyzés:

A szelepmozgató tápfeszültségre kapcsolása utáni „kattanás” azt jelenti, hogy a fogaskerék normál pozícióba ugrott.

Bezpečnostní pokyny

Z důvodu maximálního snížení možnosti poranění osob nebo vzniku škod na majetku je bezpodmínečně nutné se před vlastní montáží a uvedením regulátoru do provozu pečlivě seznámit se všemi bezpečnostními informacemi zde uvedenými.

Nezbytné montážní práce, kroky při uvádění do provozu a opravy mohou provádět pouze kvalifikovaní, proškolení pracovníci, kteří pro tuto činnost byly určeni.

Před montáží nebo před případnou opravou nebo servisem regulátoru je nutné, aby regulovaný systém splňoval následující podmínky:

- nebyl pod tlakem
- byl dostatečně ochlazen
- vyprázdněn a
- vyčištěn.

Postupujte podle návodu výrobce systému nebo jeho provozovatele.

Montáž 1

Servopohon je možné instalovat pouze tak, aby vřetenem ventilu směřovalo vodorovně nebo směrem nahoru.

Zapojení 2

V žádném případě se nedotýkejte žádné součásti desky s plošnými spoji! Přítomnost napětí nebezpečné životu!

24 V

| | |
|-------|-----------------|
| Šedá | Vřetenem dolů |
| Černá | Společný |
| Red | Vřetenem nahoru |

230 V

| | |
|-------|-----------------|
| Černá | Vřetenem dolů |
| Modrá | Společný |
| Hnědá | Vřetenem nahoru |

Instalace 3

1. Zkontrolujte přípojovací hrdlo ventilu. Servopohon je potřeba montovat s vřetenem nastaveným do horní pozice (tovární nastavení). Ujistěte se, že servopohon je k tělesu ventilu správně namontován.
2. Servopohon zapojte dle schéma zapojení-viz nahoře.
3. Směr pohybu vřetenem je možné sledovat pomocí indikátoru polohy ①.

Ruční ovládání 4

Na spodní straně servopohonu stiskněte tlačítko a držte ho stisknuté po celou dobu ručního ovládání ①.

Poznámka:

Ozve-li se po připojení na zdroj elektrické energie slyšitelné cvaknutí, tak to znamená, že převodové kolo zapadlo do správné polohy.

Warunki bezpieczeństwa



W celu uniknięcia zranienia osób i uszkodzenia urządzeń należy bezwzględnie przed montażem i uruchomieniem zaworu zapoznać się dokładnie z niniejszą instrukcją.

Czynności związane z montażem, uruchomieniem i obsługą mogą być dokonywane wyłącznie przez osoby uprawnione i odpowiednio wykwalifikowane.

Przed montażem i obsługą konserwacyjną regulatora należy:

- zrzucić ciśnienie,
- ostudzić urządzenie
- opróżnić układ,
- oczyścić

Prosimy stosować się do instrukcji producenta lub operatora układu.

Montaż 1

Siłownik może być zamontowany na szyjce zaworu w pozycji poziomej albo pionowej nad zaworem.

Podłączenia elektryczne 2



Nie dotykać niczego na płycie drukowanej. Napięcie niebezpieczne dla życia!

24 V

| | |
|----------|------------------|
| Szary | Wrzeczono w dół |
| Czarny | Wspólny |
| Czerwony | Wrzeczono w górę |

230 V

| | |
|-----------|------------------|
| Czarny | Wrzeczono w dół |
| Niebieski | Wspólny |
| Brązowy | Wrzeczono w górę |

Montaż 3

1. Sprawdzić szyjkę zaworu. Siłownik powinien być w pozycji podniesionego trzpienia zaworu (nastawa fabryczna). Upewnić się, że siłownik został zamontowany we właściwy sposób.
2. Podłączyć do siłownika zasilanie elektryczne zgodnie z podanym schematem (patrz powyżej).
3. Sprawdzić kierunek ruchu trzpienia obserwując wskaźnik położenia (pozycjoner) ①.

Sterowanie ręczne. 4

Podczas sterowania ręcznego przycisnąć i przytrzymać przycisk znajdujący się pod spodem siłownika ①.

Uwaga:

„Kliknięcie” po załączeniu zasilania elektrycznego oznacza, że koło zębate wskoczyło w normalną pozycję roboczą.

Sicherheitshinweise



Правила по технике безопасности

Для предупреждения травматизма и повреждения оборудования перед началом производства работ по его монтажу и вводу в эксплуатацию следует изучить и соблюдать настоящую инструкцию.

Монтаж, наладку и техническое обслуживание оборудования может выполнять только квалифицированный персонал, имеющий допуск к таким работам.

В целях соблюдения правил техники безопасности перед началом работ по монтажу или обслуживанию регулятора необходимо произвести следующие действия с трубопроводной системой:

- сбросить давление;
- охладить;
- опорожнить;
- прочистить.

При этом также должна соблюдаться инструкция по эксплуатации системы.

Монтаж 1

Электропривод должен быть присоединен к штоку клапана (valve stem), который может располагаться как горизонтально, так и в верхнем положении.

Схема монтажа 2



Не допустимо касание силового блока управления незащищенными участками тела! Возможен летальный исход!

24 V

| | |
|--------|-------|
| Серый | Вниз |
| Черный | Общий |
| Red | Вверх |

230 V

| | |
|------------|-------|
| Черный | Вниз |
| Синий | Общий |
| Коричневый | Вверх |

Установка 3

1. Проверить правильность присоединения привода и клапана. Шток электропривода должен находиться в верхнем положении (заводская настройка). Убедиться, что электропривод надежно закреплен на клапане.
2. Подача питания осуществляется согласно схеме, приведенной выше.
3. Направление движения штока может быть отслежено индикатором позиционирования ①.

Ручное управление 4

На время ручного управления нажать и удерживать кнопку, расположенную в нижней части электропривода ①.

Замечание:

«Щелчок» при включении электропривода означает, что шестерня вошла в зацепление.

Danfoss can accept no responsibility for possible errors in catalogues, brochures and other printed material. Danfoss reserves the right to alter its products without notice. This also applies to products already on order provided that such alterations can be made without subsequential changes being necessary in specifications already agreed. All trademarks in this material are property of the respective companies. Danfoss and the Danfoss logotype are trademarks of Danfoss A/S. All rights reserved.

Danfoss påtager sig intet ansvar for mulige fejl i kataloger, brochurer og andet trykt materiale. Danfoss forbeholder sig ret til uden forudgående varsel at foretage ændringer i sine produkter, herunder i produkter, som allerede er i ordre, såfremt dette kan ske uden at ændre allerede aftalte specifikationer. Alle varemærker i dette materiale tilhører de respektive virksomheder. Danfoss og Danfoss-logoet er varemærker tilhørende Danfoss A/S. Alle rettigheder forbeholdes.

Die in Katalogen, Prospekten und anderen schriftlichen Unterlagen, wie z.B. Zeichnungen und Vorschlägen enthaltenen Angaben und technischen Daten sind vom Käufer vor Übernahme und Anwendung zu prüfen. Der Käufer kann aus diesen Unterlagen und zusätzlichen Diensten keinerlei Ansprüche gegenüber Danfoss oder Danfoss-Mitarbeitern ableiten, es sei denn, dass diese vorsätzlich oder grob fahrlässig gehandelt haben. Danfoss behält sich das Recht vor, ohne vorherige Bekanntmachung im Rahmen des Angemessenen und Zumutbaren Änderungen an ihren Produkten – auch an bereits in Auftrag genommenen – vorzunehmen. Alle in dieser Publikation enthaltenen Warenzeichen sind Eigentum der jeweiligen Firmen. Danfoss und das Danfoss-Logo sind Warenzeichen der Danfoss A/S.

Danfoss tar ej på sig något ansvar för eventuella fel i kataloger, broschyrer eller annat tryckt material. Danfoss förbehåller sig rätt till (konstruktions) ändringar av sina produkter utan föregående avisering. Det samma gäller produkter upptagna på inestående order under förutsättning att redan avtalade specifikationer ej ändras. Alla varumärken i det här materialet tillhör respektive företag. Danfoss och Danfoss logotyp är varumärken som tillhör Danfoss A/S. Med ensamrätt.

Danfoss kan niet verantwoordelijk worden gesteld voor mogelijke fouten in catalogi, handboeken en andere documentatie. Danfoss behoudt zich het recht voor zonder voorafgaande kennisgeving haar produkten te wijzigen. Dit geldt eveneens voor reeds bestelde produkten, mits zulke wijzigingen aangebracht kunnen worden zonder dat veranderingen in reeds overeengekomen specificaties noodzakelijk zijn. Alle in deze publicatie genoemde handelsmerken zijn eigendom van de respectievelijke bedrijven. Danfoss en het Danfoss-Logo zijn handelsmerken van Danfoss A/S. Alle rechten voorbehouden.

Danfoss firma neatsako už galimas klaidas ir netikslumų kataloguose, bukletuose ir kituose spaudiniuose. Danfoss firma pasilieka teisę be išankstinio pranešimo keisti savo gaminius, taip pat ir užsakytus, su sąlyga, kad nereikės keisti jau suderintų specifikacijų. Visi paminėti spaudiniai prekyniniai ženklai yra atitinkamų kompanijų nuosavybė. Danfoss ir Danfoss logotipas yra Danfoss A/S nuosavybė. Visos teisės rezervuotos.

Danfoss neuzņemas atbildību par iespējamām kļūdām katalogos brošūrās un citos drukātos materiālos. Danfoss patur tiesības izmainīt savu produkciju bez brīdinājuma. Tas attiecas arī uz jau pasūtīto produkciju ar piezīmi, ka šīs pārmaiņas var tikt izdarītas, neveicinot tām sekojošas izmaiņas, kam vajadzētu tikt uzrādītām specifikācijās, par kurām ir iepriekšēja vienošanās. Danfoss, Danfoss logotips ir Danfoss A/S tirdzniecības zīmes. Visas tiesības rezervētas.

Danfoss nepřejímá odpovědnost za případné chyby v katalozích, brožurách a dalších tiskových materiálech. Danfoss si vyhrazuje právo změnit své výrobky bez předchozího upozornění. To se týká také výrobků již objednaných za předpokladu, že takové změny nevyžadují dodatečné úpravy již dohodnutých podmínek. Všechny ochranné známky uvedené v tomto materiálu jsou majetkem příslušných společností. Danfoss a logo firmy Danfoss jsou ochrannými známkami firmy Danfoss A/S. Všechna práva vyhrazena.

Danfoss nie ponosi odpowiedzialności za możliwe błędy drukarskie w katalogach, broszurach i innych materiałach drukowanych. Dane techniczne zawarte w broszurze mogą ulec zmianie bez wcześniejszego uprzedzenia, jako efekt stałych ulepszeń i modyfikacji naszych urządzeń. Wszystkie znaki towarowe w tym materiale są własnością odpowiednich spółek. Danfoss, logotyp Danfoss są znakami towarowymi Danfoss A/S. Wszystkie prawa zastrzeżone.

Фирма "Данфосс" не берёт на себя никакой ответственности за возможные опечатки в каталогах, брошюрах и других видах печатного материала. Фирма "Данфосс" оставляет за собой право на изменения своих продуктов без предварительного извещения. Это относится также к уже заказанным продуктам при условии, что такие изменения не повлекут последующих корректировок уже согласованных спецификаций. Все торговые марки в этом материале являются собственностью соответствующих компаний. "Данфосс", логотип "Данфосс" являются торговыми марками компании "Данфосс A/O". Все права защищены.

