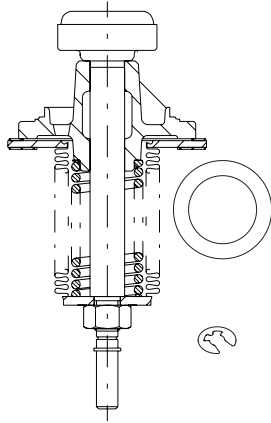
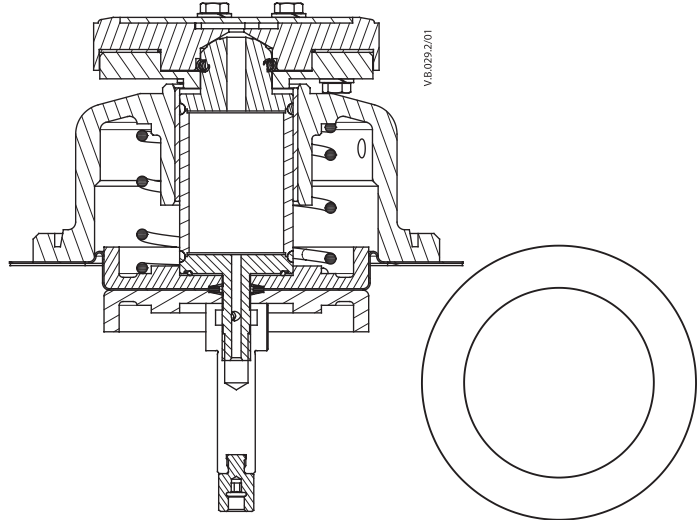


Installation Guide

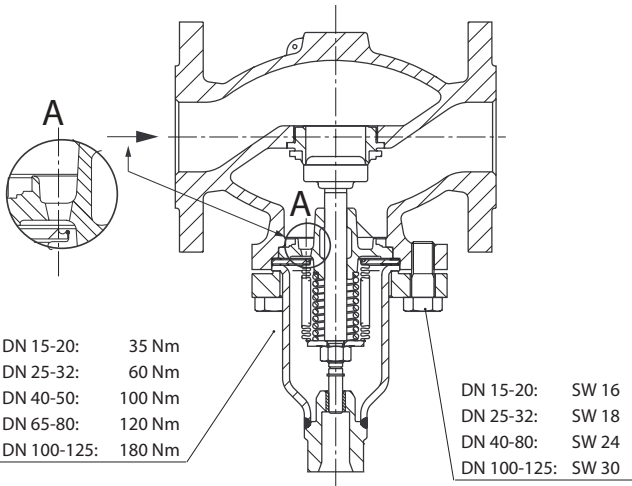
VFG, VFQ, VFU, VFGS, AFQM, PCV



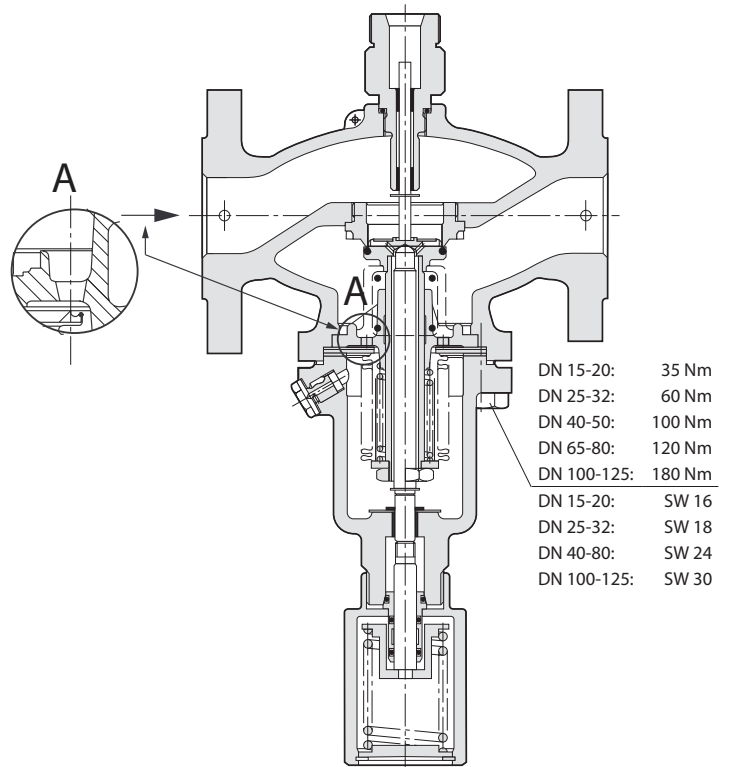
VFG/Q/U/S 2 (DN15-125)
 VFG/Q/U 21 (DN15-125)
 AFQM (DN40-125)
 PCV (DN100,125)



VFG/Q/S 2 (DN150, 250)
 VFG/Q 21 (DN150)
 PCV (DN150)

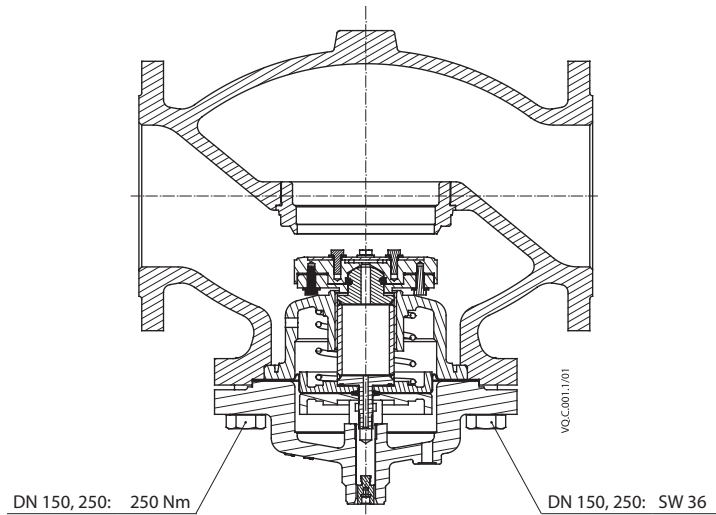
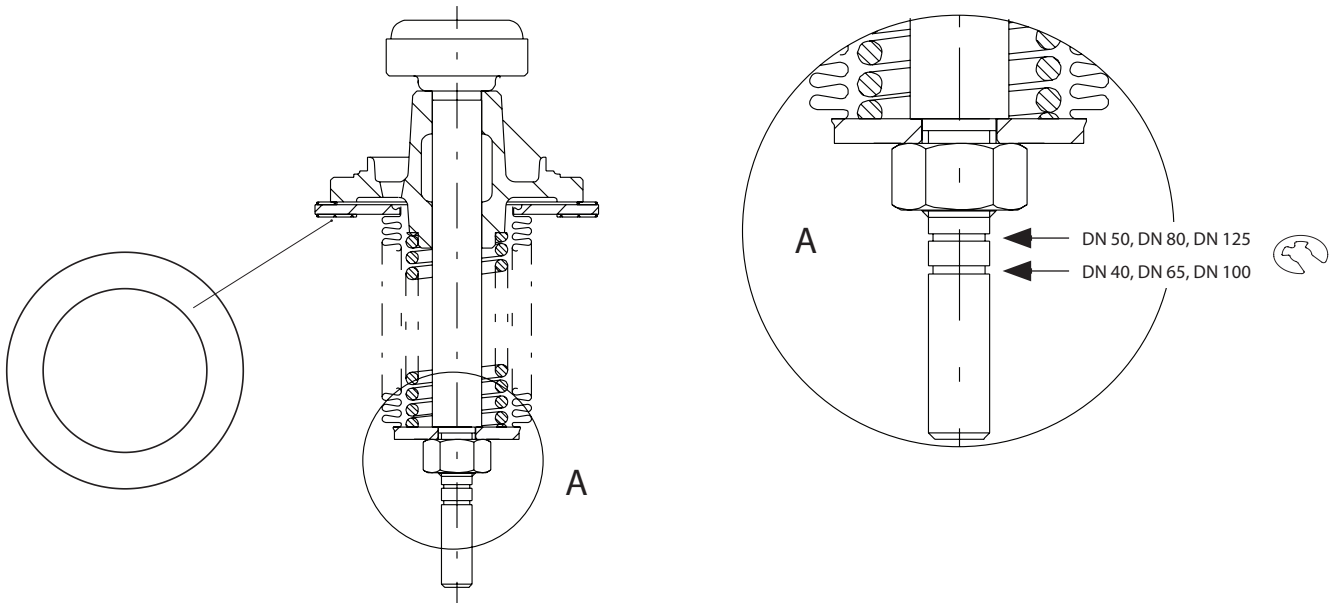


VFG, VFGS, VFQ, VFQM



VFU

Installation Guide VFG, VFQ, VFU, VFGS, AFQM, PCV



VFG, VFQ, VFGS, PCV