

ENGINEERING
TOMORROW

Danfoss

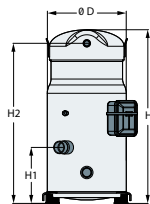
Каталог быстрого подбора

Спиральные компрессоры Danfoss **SM SY SZ**

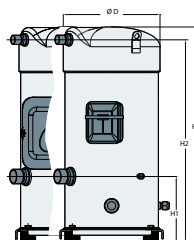
R407C - R134a - R22 - 50 Гц



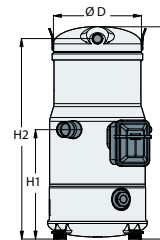
www.danfoss.ru



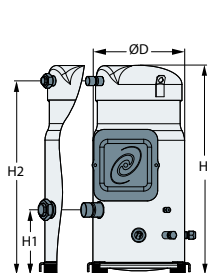
	D	H	H1	H2
S084-090-100	254	508	142	465
S110-120	254	558	178	515



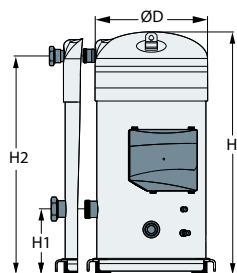
	D	H	H1	H2
S148-161	266	591	180	556



	D	H	H1	H2
S112	243	535	278	504
S124-147	243	540	278	509



	D	H	H1	H2
S175-185	316	678	180	641



	D	H	H1	H2
S240	344	727	196	654
S300	344	738	196	665
S380	344	762	196	689

Все размеры в мм

Модель	Код напряжения электродвигателя		
	400V/3/50 Гц - 460V/3/60 Гц	230/3/50 Гц	500/3/50 Гц - 575/3/60 Гц
	4	6	7
SM/SZ084-090-100-110-120	●	●	●
SM/SZ148-161	●	●	●
SM112-124-147	●		
SM/SZ175-185	○ ●	○ ●	○ ●
SY185	○ ●		
SY/SZ240-300	○ ●	○ ●	○ ●
SY/SZ380	●		

○ Версия под Ротолок ● Версия под пайку

Технические характеристики

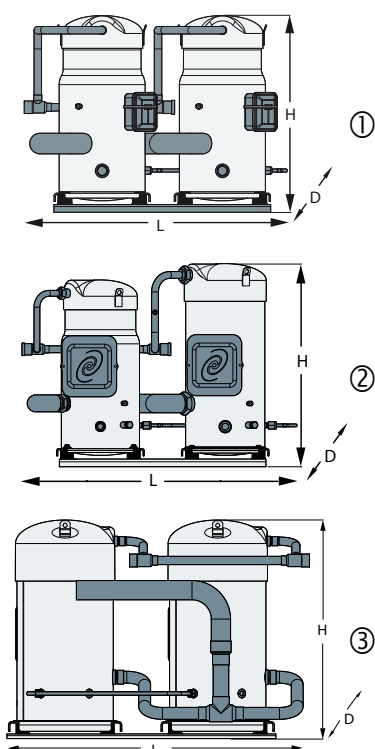
Модель	Ном. тонны при 60 Гц	Номинальная холодопроизводительность ①		Потребляемая мощность ①	Макс. рабочий ток ②	Холод. коэфф. ①	Коэфф. энергоэфф. ①	Звуковая мощность	Описанный объем	Объемная производительность ③	Заправка маслом	Масса нетто ④	
		Вт	БТЕ/час										кВт
R22	SM084	7	20400	69600	6,12	17	3,33	11,4	70	114,5	19,9	3,25	64
	SM090	7,5	21800	74400	6,54	17	3,33	11,4	70	120,5	21,0	3,25	65
	SM100	8	23100	78800	6,96	18	3,33	11,4	70	127,2	22,1	3,25	65
	SM110	9	25900	88400	7,82	20	3,32	11,3	75	144,2	25,1	3,25	73
	SM112	9,5	27600	94200	7,92	21	3,49	11,9	75	151,5	26,4	3,3	64
	SM120	10	30100	102700	8,96	24	3,36	11,5	75	166,6	29,0	3,25	73
	SM124	10,5	31200	106500	8,75	23	3,56	12,2	73	169,5	29,5	3,3	64,2
	SM147	12	36000	122900	10,08	26	3,57	12,2	74	193,5	33,7	3,3	67
	SM148	12	36100	123200	10,8	29	3,34	11,4	79	199	34,6	3,6	88
	SM161	13	39000	133100	11,59	31	3,37	11,5	79,5	216,6	37,7	3,6	88
	SM175	14	42000	143300	12,47	34	3,37	11,5	80	233	40,5	6,2	100
	SM/SY185	15	45500	155300	13,62	35	3,34	11,4	80	249,9	43,5	6,2	100
	SY240	20	61200	208900	18,2	47	3,36	11,5	82	347,8	60,5	8	150
	SY300	25	78200	266900	22,83	58	3,43	11,7	82	437,5	76,1	8	157
	SY380	30	94500	322500	27,33	69	3,46	11,8	87	531,2	92,4	8,4	158
R407C	SZ084	7	19300	65900	6,13	17	3,15	10,8	71	114,5	19,9	3,25	64
	SZ090	7,5	20400	69600	6,45	17	3,16	10,8	72	120,5	21,0	3,25	65
	SZ100	8	21600	73700	6,84	18	3,15	10,8	73	127,2	22,1	3,25	65
	SZ110	9	24600	84000	7,76	20	3,17	10,8	77	144,2	25,1	3,25	73
	SZ120	10	28600	97600	8,99	24	3,17	10,8	77	166,6	29,0	3,25	73
	SZ148	12	35100	119800	10,99	29	3,19	10,9	79	199	34,6	3,6	88
	SZ161	13	38000	129700	11,84	31	3,21	11,0	79	216,6	37,7	3,6	88
	SZ175	14	40100	136900	12,67	34	3,17	10,8	81	233	40,5	6,2	100
	SZ185	15	43100	147100	13,62	35	3,16	10,8	81	249,9	43,5	6,2	100
	SZ240	20	59100	201700	18,55	47	3,19	10,9	83,5	347,8	60,5	8	150
	SZ300	25	72700	248100	22,73	58	3,2	10,9	84	437,5	76,1	8	157
	SZ380	30	89600	305800	27,59	69	3,25	11,1	87,5	531,2	92,4	8,4	158

① При стандартных номинальных условиях ARI: температура кипения 7,2 °C, температура конденсации 54,4 °C, переохлаждение 8,3 К, перегрев 11,1 К,

② Для температуры кипения +15 °C; температуры конденсации +68 °C, при номинальном напряжении 400 В / 3 фазы / 50 Гц, -10%

③ Объемная производительность при номинальной частоте вращения 2900 об/мин при 50 Гц,

④ Масса нетто с заправкой маслом



Габарит. чертёж №	Модель	Состав	Код напряжения			Размеры, мм			
			4	6	7	L	D	H	
			400/3/50 460/3/60	230/3/50	500/3/50 575/3/60				
①	SM/SZ170	S084 + S084	●	●	●	757	432	532	
	SM/SZ180	S090 + S090	●	●	●	757	432	532	
	SM/SZ200	S100 + S100	●	●	●	757	432	532	
	SM/SZ220	S110 + S110	●	●	●	777	443	582	
	SM/SZ242	S120 + S120	●	●	●	777	443	582	
	SM248	S124 + S124	○			844	445	564	
	SM272	S124 + S147	○			844	445	564	
	SM294	S147 + S147	○			844	445	564	
	SM/SZ296	S148 + S148	●	●	●	924	438	614	
	SM/SZ322	S161 + S161	●	●	●	924	438	614	
②	SM/SZ350	S175 + S175	●	●	●	1004	495	717	
	SM/SZ370	S185 + S185	●	●	●	1004	495	717	
	SM/SZ268	S148 + S120	●	●	●	930	441	614	
	SM/SZ271	S161 + S110	●	●	●	930	441	614	
	SM/SZ281	S161 + S120	●	●	●	930	441	614	
	SY/SZ425	S240 + S185	○	○	○	1029	552	729	
	SY/SZ485	S300 + S185	○	○	○	1029	552	740	
	③	SY/SZ482	S240 + S240	○	○	○	984	510	730
		SY/SZ540	S300 + S240	○	○	○	984	510	740
		SY/SZ600	S300 + S300	○	○	○	984	510	740
SY/SZ620		S240 + S380	○			1058	595	770	
SY/SZ680		S300 + S380	○			1058	595	770	
SY/SZ760		S380 + S380	○			1063	595	770	

● Тандемы заводского изготовления
○ Тандемы могут быть получены объединением одинарных компрессоров. Имеются габаритные чертежи для двояных, строенных и счетверенных агрегатов, см. FRCC.PC.005.

Условное обозначение компрессора

Тип компрессора, масло и хладагент	Номинальная холодопроизводительность	Напряжение	Исполнение	Индекс модификации			
SZ SY	185 300	- 4 7	R CA	C A	Одиночные компрессоры Одиночные компрессоры		
<p>Тип компрессора, масло и хладагент SM: Спиральный, с минеральным маслом, для R22/R417A* SY: Спиральный, с полиэфирным маслом POE, для R22/R417A (и R407C для SY185-40-300) SZ: Спиральный, с полиэфирным маслом, R407C - R134a (и R404A, R507A для SZ084 - SZ185) Номинальная холодопроизводительность в тысячах БТЕ/час при 60 Гц, хладагент R22 условия ARI Код напряжения электродвигателя 3: 200-230 В/3 ф./60 Гц 4: 380-400 В/3 ф./50 - 460 В/3 ф./60 Гц 6: 230 В/3 ф./50 Гц 7: 500 В/3 ф./50 Гц - 575 В/3 ф./60 Гц 9: 380 В/3 ф./60 Гц</p>							
Тип защиты электродвигателя	Соединение	Напр. блока защиты	Для моделей компрессоров				
Внутренняя защита от перегрузки	V	: под пайку	S 084-090-100-110-120-148-161				
	A	: под пайку	S 112-124-147				
Внутренний термостат	C	: под пайку	S 175-185				
	R	: под Ротолок					
Электронный блок защиты	P	: под пайку	24 В пер. тока	S 240 - 300			
	X	: под пайку	230 В				
	S	: под Ротолок	24 В пер. тока				
	Y	: под Ротолок	230 В				
	CA	С: под пайку	A: 24 В пер. тока			S 380	
	CB	С: под пайку	B: 115/230 В				

* При использовании компрессоров SM с хладагентом R417A, заправленное на заводе минеральное масло 160P должно быть заменено на полиэфирное масло 160SZ

Дополнительная справочная информация

Для получения более полной информации о спиральных компрессорах Danfoss и тандемах обратитесь к следующей документации:

Онлайн-генератор технических характеристик: www.danfoss.com/odsg - инструмент, обеспечивающий дружественный пользователю доступ к полным техническим данным, рабочим характеристикам и габаритным чертежам для каждой конкретной модели компрессора.

Указания по выбору и применению спиральных компрессоров Danfoss SM, SY и SZ – приведены в техническом описании FRCC.PC.003., а для спиральных компрессоров Danfoss SM, SY и SZ при параллельном подключении - в техническом описании FRCC.PC.005.

Вышеуказанные документы и генератор технических характеристик доступны на веб-сайте коммерческих компрессоров компании Danfoss: <http://cc.danfoss.com>

Модель	To	-20		-15		-10		-5		0		5		10		15	
	Tc	Qo	Pe	Qo	Pe	Qo	Pe	Qo	Pe	Qo	Pe	Qo	Pe	Qo	Pe	Qo	Pe
SM084	35	7 700	4,01	9 900	4,02	12 500	4,01	15 500	4,00	18 900	3,99	22 800	3,96	27 200	3,93	32 100	3,90
	55	-	-	-	-	-	-	12 000	6,36	15 000	6,30	18 500	6,24	22 500	6,16	26 900	6,06
SM090	35	8 600	4,32	10 900	4,36	13 600	4,38	16 700	4,41	20 200	4,42	24 300	4,41	28 900	4,40	34 100	4,37
	55	-	-	-	-	-	-	13 300	6,68	16 400	6,67	19 900	6,64	23 900	6,60	28 400	6,53
SM100	35	9 000	4,61	11 500	4,63	14 400	4,66	17 700	4,67	21 500	4,69	25 800	4,70	30 700	4,70	36 200	4,68
	55	-	-	-	-	-	-	14 200	7,13	17 400	7,11	21 200	7,07	25 400	7,02	30 200	6,95
SM110	35	10 200	5,20	13 000	5,21	16 200	5,22	20 000	5,23	24 200	5,23	29 000	5,23	34 400	5,23	40 400	5,22
	55	-	-	-	-	-	-	15 900	8,02	19 600	7,99	23 800	7,94	28 400	7,89	33 700	7,83
SM112	35	11 300	5,06	14 100	5,10	17 400	5,18	21 200	5,27	25 500	5,39	30 500	5,51	36 100	5,63	42 500	5,74
	55	-	-	-	-	-	-	17 500	7,78	21 200	7,86	25 400	7,96	30 200	8,08	35 700	8,20
SM120	35	11 800	5,98	15 200	5,97	19 000	5,96	23 300	5,95	28 200	5,94	33 700	5,93	39 900	5,92	46 700	5,91
	55	-	-	-	-	-	-	18 600	9,20	22 800	9,15	27 600	9,10	33 000	9,04	38 900	8,98
SM124	35	13 100	5,45	16 200	5,55	19 800	5,67	23 900	5,81	28 700	5,96	34 100	6,11	40 300	6,25	47 200	6,37
	55	-	-	-	-	-	-	19 800	8,45	24 000	8,59	28 700	8,76	34 100	8,96	40 200	9,18
SM147	35	14 900	6,26	18 600	6,35	22 900	6,50	27 800	6,68	33 500	6,87	40 000	7,07	47 300	7,25	55 600	7,39
	55	-	-	-	-	-	-	22 700	9,83	27 500	9,94	33 100	10,11	39 400	10,31	46 600	10,53
SM148	35	14 800	7,01	18 500	7,04	22 900	7,08	27 800	7,13	33 600	7,18	40 100	7,22	47 500	7,26	55 900	7,29
	55	-	-	-	-	-	-	22 600	10,90	27 500	10,91	33 100	10,93	39 500	10,95	46 800	10,98
SM161	35	16 000	7,52	20 100	7,56	24 700	7,60	30 100	7,65	36 300	7,70	43 400	7,75	51 400	7,79	60 500	7,82
	55	-	-	-	-	-	-	24 400	11,70	29 700	11,71	35 800	11,72	42 800	11,75	50 600	11,78
SM175	35	17 000	8,07	21 300	8,15	26 400	8,23	32 300	8,30	39 000	8,37	46 600	8,43	55 200	8,48	64 800	8,52
	55	-	-	-	-	-	-	26 200	12,44	32 000	12,52	38 500	12,59	46 000	12,65	54 400	12,70
SM185	35	18 400	8,82	23 100	8,91	28 600	8,99	35 000	9,07	42 200	9,15	50 500	9,21	59 800	9,27	70 200	9,31
	55	-	-	-	-	-	-	28 400	13,60	34 600	13,68	41 800	13,76	49 800	13,82	58 900	13,88
SY185	35	17 600	8,66	22 500	8,68	28 100	8,72	34 500	8,78	42 000	8,86	50 400	8,97	60 000	9,09	70 900	9,24
	55	-	-	-	-	-	-	28 600	13,31	34 800	13,34	41 900	13,40	49 800	13,51	58 600	13,66
SY240	35	25 100	11,67	31 400	11,81	38 800	11,96	47 300	12,15	57 100	12,37	68 300	12,63	80 900	12,95	95 200	13,33
	55	-	-	-	-	-	-	38 400	17,82	46 600	18,04	56 100	18,29	67 000	18,57	79 300	18,89
SY300	35	31 900	14,23	39 900	14,46	49 300	14,76	60 300	15,12	73 100	15,57	87 900	16,09	104 800	16,70	124 000	17,39
	55	-	-	-	-	-	-	48 600	21,98	59 200	22,37	71 600	22,85	85 900	23,41	102 300	24,07
SY380	35	40 100	17,35	49 500	17,65	60 500	17,99	73 300	18,36	88 000	18,78	104 900	19,25	124 100	19,78	145 700	20,36
	55	-	-	-	-	-	-	59 700	26,76	72 300	27,08	86 800	27,45	103 400	27,90	122 300	28,41
SM170	35	15 200	8,02	19 500	8,03	24 600	8,02	30 500	8,00	37 200	7,97	44 900	7,92	53 500	7,86	63 200	7,79
	55	-	-	-	-	-	-	23 600	12,70	29 600	12,60	36 500	12,46	44 300	12,30	53 100	12,12
SM180	35	16 900	8,64	21 400	8,71	26 700	8,76	32 800	8,80	39 900	8,83	47 900	8,82	56 900	8,79	67 100	8,73
	55	-	-	-	-	-	-	26 200	13,36	32 300	13,33	39 300	13,27	47 100	13,19	56 000	13,06
SM200	35	17 700	9,21	22 600	9,26	28 300	9,30	34 800	9,34	42 300	9,37	50 900	9,39	60 500	9,38	71 300	9,36
	55	-	-	-	-	-	-	27 900	14,25	34 400	14,20	41 700	14,13	50 000	14,03	59 400	13,89
SM220	35	20 000	10,39	25 500	10,41	32 000	10,43	39 300	10,44	47 700	10,45	57 100	10,45	67 700	10,44	79 500	10,42
	55	-	-	-	-	-	-	31 400	16,04	38 600	15,97	46 800	15,88	56 000	15,77	66 300	15,64
SM242	35	23 300	11,95	29 900	11,93	37 400	11,91	45 900	11,89	55 600	11,87	66 400	11,86	78 500	11,84	92 000	11,82
	55	-	-	-	-	-	-	36 600	18,39	45 000	18,29	54 400	18,19	64 900	18,07	76 600	17,95
SM248	35	26 300	10,90	32 500	11,10	39 600	11,30	47 900	11,60	57 400	11,90	68 200	12,20	80 500	12,50	94 400	12,70
	55	-	-	-	-	-	-	39 700	16,90	47 900	17,20	57 400	17,50	68 100	17,90	80 300	18,40
SM268	35	26 600	13,00	33 700	13,00	41 800	13,00	51 100	13,10	61 700	13,10	73 700	13,20	87 300	13,20	102 400	13,20
	55	-	-	-	-	-	-	40 700	20,10	49 800	20,10	60 100	20,00	71 700	20,00	84 800	20,00
SM271	35	25 800	12,70	32 500	12,80	40 300	12,80	49 300	12,90	59 600	12,90	71 300	13,00	84 500	13,00	99 300	13,00
	55	-	-	-	-	-	-	39 700	19,70	48 600	19,70	58 700	19,70	70 100	19,60	83 000	19,60
SM272	35	28 000	11,70	34 800	11,90	42 600	12,20	51 700	12,50	62 100	12,80	73 900	13,20	87 400	13,50	102 600	13,80
	55	-	-	-	-	-	-	41 700	18,30	50 500	18,50	60 600	18,90	72 100	19,30	85 200	19,70
SM281	35	27 500	13,50	34 700	13,52	43 000	13,56	52 600	13,60	63 600	13,64	75 900	13,68	89 900	13,71	105 500	13,74
	55	-	-	-	-	-	-	42 300	20,90	51 800	20,86	62 500	20,82	74 600	20,79	88 200	20,76
SM294	35	29 900	12,50	37 200	12,70	45 800	13,00	55 600	13,40	67 000	13,70	79 900	14,10	94 600	14,50	111 200	14,80
	55	-	-	-	-	-	-	45 400	19,70	55 100	19,90	66 200	20,20	78 900	20,60	93 300	21,10
SM296	35	29 200	14,00	36 500	14,07	45 000	14,16	54 800	14,25	66 100	14,34	79 000	14,43	93 600	14,51	110 000	14,57
	55	-	-	-	-	-	-	44 500	21,79	54 100	21,81	65 200	21,84	77 900	21,89	92 200	21,95
SM322	35	31 600	15,03	39 500	15,10	48 700	15,19	59 300	15,29	71 500	15,39	85 500	15,49	101 300	15,57	119 100	15,63
	55	-	-	-	-	-	-	48 100	23,39	58 600	23,40	70 600	23,43	84 200	23,49	99 700	23,55
SM350	35	33 500	16,13	42 000	16,29	52 000	16,44	63 600	16,59	76 800	16,73	91 800	16,84	108 700	16,94	127 700	17,02
	55	-	-	-	-	-	-	51 600	24,87	63 000	25,02	75 900	25,16	90 600	25,28	107 100	25,39
SM370	35	36 200	17,63	45 500	17,80	56 400	17,97	68 900	18,13	83 200	18,28	99 400	18,41	117 700	18,52	138 300	18,60
	55	-	-	-	-	-	-	55 900	27,18	68 200	27,34	82 300	27,50	98 200	27,63	116 000	27,74

Номинальные условия:

To: Температура кипения, °C

Tc: Температура конденсации, °C

Qo: Холодопроизводительность, Вт

Pe: Потребляемая мощность, кВт

Перегрев = 11,1 К

Переохлаждение = 8,3 К

Напряжение: 400 В / 3 / 50 Гц

Модель	To	-15		-10		-5		0		5		10		15	
	Tc	Qo	Pe	Qo	Pe	Qo	Pe	Qo	Pe	Qo	Pe	Qo	Pe	Qo	Pe
SZ084	35	6 200	2,8	8 000	2,8	10 100	2,8	12 600	2,8	15 400	2,7	18 700	2,7	22 400	2,6
	55	-	-	6 100	4,3	7 900	4,3	9 900	4,3	12 400	4,3	15 100	4,3	18 300	4,2
SZ090	35	6 700	2,9	8 600	2,9	10 900	3,0	13 400	2,9	16 400	2,9	19 800	2,9	23 600	2,8
	55	-	-	6 600	4,5	8 500	4,6	10 700	4,6	13 200	4,6	16 000	4,5	19 300	4,5
SZ100	35	7 300	3,1	9 400	3,1	11 700	3,1	14 400	3,1	17 500	3,1	21 000	3,1	25 000	3,1
	55	-	-	7 300	4,8	9 300	4,8	11 500	4,9	14 100	4,9	17 100	4,9	20 400	4,8
SZ110	35	8 200	3,5	10 500	3,5	13 200	3,5	16 200	3,5	19 800	3,5	23 800	3,5	28 400	3,5
	55	-	-	8 100	5,4	10 400	5,4	13 000	5,5	16 000	5,5	19 400	5,5	23 300	5,4
SZ120	35	9 400	4,0	12 000	4,0	15 100	4,1	18 700	4,1	22 800	4,1	27 500	4,1	32 900	4,0
	55	-	-	9 300	6,2	11 900	6,3	14 900	6,3	18 400	6,3	22 400	6,3	27 000	6,2
SZ148	35	11 200	5,0	14 400	5,0	18 100	5,0	22 600	5,0	27 900	5,0	34 000	5,0	41 100	5,0
	55	-	-	11 200	7,7	14 200	7,7	17 900	7,7	22 100	7,7	27 100	7,8	32 800	7,8
SZ161	35	12 000	5,2	15 300	5,2	19 200	5,3	23 800	5,3	29 200	5,4	35 500	5,4	42 700	5,4
	55	-	-	12 100	8,0	15 300	8,0	19 200	8,1	23 700	8,1	28 900	8,1	35 000	8,1
SZ175	35	13 200	5,7	16 900	5,8	21 200	5,8	26 200	5,9	32 100	5,9	38 700	5,9	46 200	5,8
	55	-	-	13 100	8,6	16 700	8,6	21 000	8,7	26 000	8,7	31 700	8,8	38 100	8,8
SZ185	35	14 000	6,1	18 000	6,1	22 600	6,2	27 900	6,2	34 100	6,3	41 200	6,3	49 200	6,2
	55	-	-	13 900	9,1	17 800	9,2	22 400	9,3	27 700	9,3	33 700	9,3	40 600	9,3
SZ240	35	18 900	8,4	23 900	8,5	29 900	8,6	37 100	8,7	45 700	8,7	56 000	8,8	68 200	8,9
	55	-	-	18 800	12,3	23 800	12,5	29 700	12,6	36 700	12,7	45 000	12,9	54 700	13,0
SZ300	35	23 700	10,2	30 000	10,4	37 500	10,5	46 300	10,6	56 700	10,7	68 900	10,8	82 800	11,0
	55	-	-	23 600	15,2	29 700	15,4	37 100	15,7	45 800	15,9	56 000	16,1	67 800	16,4
SZ380	35	30 200	12,3	38 000	12,5	47 300	12,7	58 200	12,9	71 000	13,1	85 800	13,4	102 900	13,6
	55	-	-	30 100	18,1	37 800	18,4	46 900	18,7	57 600	19,0	70 000	19,2	84 500	19,4
SZ170	35	12 200	5,5	15 700	5,6	19 900	5,6	24 800	5,5	30 400	5,5	36 800	5,4	44 000	5,3
	55	-	-	11 900	8,6	15 500	8,6	19 600	8,6	24 300	8,6	29 800	8,5	36 000	8,4
SZ180	35	13 300	5,9	17 000	5,9	21 400	5,9	26 500	5,9	32 300	5,8	39 000	5,8	46 500	5,7
	55	-	-	13 100	9,1	16 800	9,1	21 100	9,1	26 000	9,1	31 600	9,1	38 000	9,0
SZ200	35	14 500	6,2	18 400	6,2	23 000	6,3	28 400	6,3	34 500	6,2	41 400	6,2	49 200	6,1
	55	-	-	14 400	9,6	18 200	9,7	22 700	9,7	27 800	9,7	33 600	9,7	40 200	9,7
SZ220	35	16 300	7,0	20 700	7,0	25 900	7,1	32 000	7,1	39 000	7,1	46 900	7,0	56 000	6,9
	55	-	-	16 100	10,8	20 500	10,9	25 600	10,9	31 400	10,9	38 200	10,9	45 900	10,9
SZ242	35	18 600	8,0	23 700	8,1	29 700	8,1	36 800	8,1	44 900	8,1	54 200	8,1	64 900	8,0
	55	-	-	18 300	12,5	23 400	12,5	29 300	12,5	36 200	12,5	44 200	12,5	53 300	12,4
SZ268	35	20 600	9,0	26 400	9,1	33 200	9,1	41 200	9,1	50 600	9,1	61 400	9,1	73 900	9,0
	55	-	-	20 100	13,9	25 700	14,0	32 300	14,0	39 900	14,0	48 800	14,0	59 100	14,0
SZ271	35	20 200	8,7	25 800	8,7	32 300	8,8	40 000	8,9	48 900	8,9	59 200	8,9	71 000	8,9
	55	-	-	19 900	13,4	25 300	13,5	31 600	13,5	39 000	13,6	47 600	13,6	57 400	13,6
SZ281	35	21 400	9,2	27 300	9,3	34 300	9,3	42 400	9,4	51 900	9,4	62 900	9,4	75 500	9,4
	55	-	-	21 000	14,2	26 800	14,3	33 500	14,3	41 500	14,4	50 600	14,4	61 200	14,3
SZ296	35	22 100	10,0	28 300	10,0	35 700	10,0	44 500	10,0	54 900	10,0	67 000	10,0	80 900	10,0
	55	-	-	22 000	15,4	28 100	15,4	35 200	15,4	43 500	15,5	53 300	15,5	64 700	15,6
SZ322	35	23 700	10,4	30 100	10,5	37 800	10,5	46 900	10,6	57 600	10,7	69 900	10,8	84 100	10,8
	55	-	-	23 800	15,9	30 200	16,0	37 800	16,1	46 600	16,2	56 900	16,2	68 900	16,2
SZ350	35	26 000	11,4	33 200	11,5	41 800	11,6	51 700	11,7	63 100	11,8	76 200	11,7	91 100	11,7
	55	-	-	25 700	17,1	33 000	17,3	41 400	17,4	51 200	17,5	62 400	17,5	75 100	17,5
SZ370	35	27 600	12,1	35 400	12,3	44 500	12,4	55 000	12,5	67 200	12,5	81 100	12,5	96 900	12,4
	55	-	-	27 400	18,2	35 100	18,4	44 100	18,5	54 500	18,6	66 400	18,7	79 900	18,6

Номинальные условия:

To: Температура кипения, °C

Tc: Температура конденсации, °C

Qo: Холодопроизводительность, Вт

Pe: Потребляемая мощность, кВт

Перегрев = 11,1 K

Переохлаждение = 8,3 K

Напряжение: 400 В / 3 / 50 Гц

Модель	To	-20		-15		-10		-5		0		5		10		15	
	Tc	Qo	Pe	Qo	Pe	Qo	Pe	Qo	Pe	Qo	Pe	Qo	Pe	Qo	Pe	Qo	Pe
SZ084	35	7 200	3.9	9 300	3.9	11 800	4.0	14 800	4.0	18 300	4.0	22 300	4.0	27 000	4.0	32 300	3.9
	55	-	-	-	-	-	-	11 300	6.2	14 200	6.2	17 500	6.2	21 400	6.2	25 800	6.2
SZ090	35	7 600	4.1	9 800	4.1	12 500	4.2	15 600	4.2	19 300	4.2	23 600	4.2	28 500	4.2	34 100	4.1
	55	-	-	-	-	-	-	12 000	6.5	15 000	6.5	18 500	6.5	22 500	6.5	27 200	6.5
SZ100	35	8 100	4.3	10 500	4.4	13 300	4.4	16 600	4.4	20 500	4.5	25 000	4.4	30 100	4.4	36 000	4.4
	55	-	-	-	-	-	-	12 700	6.9	15 900	6.9	19 600	6.9	23 800	6.9	28 700	6.9
SZ110	35	9 300	4.9	12 000	5.0	15 200	5.0	19 000	5.0	23 400	5.0	28 500	5.0	34 300	5.0	40 900	4.9
	55	-	-	-	-	-	-	14 500	7.9	18 100	7.9	22 300	7.9	27 200	7.8	32 700	7.8
SZ120	35	11 000	5.7	14 100	5.7	17 800	5.8	22 200	5.8	27 300	5.8	33 100	5.8	39 800	5.7	47 500	5.6
	55	-	-	-	-	-	-	17 000	9.2	21 100	9.2	26 000	9.2	31 500	9.1	37 800	9.0
SZ148	35	13 500	6.9	17 200	7.0	21 700	7.0	26 900	7.0	33 100	7.1	40 200	7.1	48 400	7.1	57 700	7.2
	55	-	-	-	-	-	-	21 100	11.1	26 100	11.1	32 000	11.1	38 700	11.1	46 500	11.1
SZ161	35	14 500	7.4	18 600	7.5	23 400	7.5	29 100	7.6	35 700	7.6	43 400	7.6	52 300	7.7	62 500	7.8
	55	-	-	-	-	-	-	22 800	12.0	28 200	12.0	34 600	12.0	41 900	12.0	50 400	12.0
SZ175	35	15 500	8.0	19 800	8.0	25 000	8.1	31 100	8.2	38 100	8.2	46 300	8.2	55 600	8.2	66 200	8.2
	55	-	-	-	-	-	-	24 000	12.7	29 800	12.8	36 500	12.8	44 200	12.8	53 000	12.8
SZ185	35	16 600	8.6	21 300	8.6	26 900	8.7	33 400	8.8	41 000	8.8	49 700	8.8	59 700	8.8	71 100	8.8
	55	-	-	-	-	-	-	25 700	13.7	32 000	13.7	39 200	13.8	47 500	13.8	56 900	13.8
SZ240	35	22 400	11.7	28 800	11.8	36 400	11.9	45 300	12.1	55 800	12.2	67 900	12.4	81 800	12.5	97 800	12.6
	55	-	-	21 800	17.9	28 000	18.0	35 300	18.2	43 800	18.4	53 800	18.7	65 300	18.9	78 500	19.2
SZ300	35	28 600	13.7	36 100	13.9	45 000	14.1	55 400	14.3	67 500	14.5	81 600	14.7	97 800	14.9	116 300	15.2
	55	-	-	28 400	21.2	35 700	21.6	44 400	22.1	54 500	22.5	66 400	22.9	80 100	23.2	95 900	23.6
SZ380	35	35 900	16.9	45 200	17.3	56 300	17.6	69 300	18.0	84 400	18.3	102 000	18.6	122 100	18.9	145 100	19.4
	55	-	-	34 900	26.1	44 100	26.6	54 800	27.0	67 300	27.4	81 800	27.8	98 500	28.1	117 700	28.5
SZ170	35	14 200	7.8	18 300	7.9	23 200	8.0	29 100	8.0	36 000	8.0	44 000	8.0	53 200	8.0	63 700	7.9
	55	-	-	-	-	-	-	22 300	12.3	27 900	12.4	34 500	12.4	42 100	12.4	50 900	12.4
SZ180	35	15 000	8.2	19 400	8.3	24 600	8.3	30 800	8.4	38 000	8.4	46 400	8.4	56 100	8.3	67 100	8.2
	55	-	-	-	-	-	-	23 600	13.0	29 500	13.0	36 400	13.1	44 400	13.0	53 600	13.0
SZ200	35	16 000	8.7	20 600	8.8	26 100	8.8	32 700	8.9	40 300	8.9	49 200	8.9	59 300	8.8	70 900	8.7
	55	-	-	-	-	-	-	25 000	13.8	31 300	13.9	38 600	13.9	47 000	13.8	56 600	13.8
SZ220	35	18 400	9.9	23 700	9.9	30 000	10.0	37 400	10.1	46 100	10.1	56 100	10.0	67 500	10.0	80 600	9.8
	55	-	-	-	-	-	-	28 600	15.8	35 800	15.8	44 000	15.8	53 500	15.7	64 400	15.5
SZ242	35	21 600	11.4	27 800	11.5	35 200	11.6	43 700	11.6	53 700	11.6	65 200	11.5	78 400	11.4	93 500	11.2
	55	-	-	-	-	-	-	33 400	18.3	41 600	18.4	51 100	18.3	62 000	18.1	74 500	17.9
SZ268	35	24 000	12.6	30 900	12.7	38 900	12.8	48 400	12.9	59 400	12.9	72 200	12.9	86 800	12.9	103 600	12.8
	55	-	-	-	-	-	-	37 500	20.3	46 500	20.3	57 000	20.3	69 200	20.2	83 100	20.1
SZ271	35	23 900	12.4	30 600	12.5	38 700	12.6	48 100	12.6	59 100	12.6	71 900	12.7	86 600	12.7	103 400	12.7
	55	-	-	-	-	-	-	36 700	19.9	45 700	19.9	56 000	19.9	68 000	19.9	81 800	19.8
SZ281	35	25 100	13.1	32 300	13.2	40 700	13.3	50 500	13.4	62 100	13.4	75 400	13.4	90 700	13.4	108 300	13.4
	55	-	-	-	-	-	-	39 200	21.2	48 600	21.2	59 600	21.2	72 300	21.1	86 900	21.0
SZ296	35	26 500	13.8	33 900	13.9	42 700	14.0	53 100	14.1	65 100	14.2	79 100	14.2	95 300	14.3	113 700	14.4
	55	-	-	-	-	-	-	41 600	22.2	51 400	22.3	63 000	22.3	76 300	22.3	91 600	22.3
SZ322	35	28 700	14.9	36 700	15.0	46 200	15.1	57 400	15.2	70 400	15.2	85 600	15.3	103 100	15.4	123 100	15.5
	55	-	-	-	-	-	-	44 900	23.9	55 600	24.0	68 100	24.0	82 600	24.0	99 200	24.0
SZ350	35	30 500	15.9	39 100	16.1	49 300	16.2	61 200	16.3	75 200	16.4	91 200	16.4	109 500	16.4	130 300	16.4
	55	-	-	-	-	-	-	47 200	25.4	58 600	25.6	71 900	25.6	87 100	25.7	104 400	25.7
SZ370	35	32 700	17.1	42 000	17.3	52 900	17.4	65 800	17.5	80 700	17.6	98 000	17.7	117 700	17.7	140 000	17.6
	55	-	-	-	-	-	-	50 700	27.4	63 000	27.5	77 200	27.6	93 500	27.6	112 100	27.6

Номинальные условия:

To: Температура кипения, °C

Tc: Температура конденсации, °C

Qo: Холодопроизводительность, Вт

Pe: Потребляемая мощность, кВт

Перегрев = 11,1 К

Переохлаждение = 8,3 К

Напряжение: 400 В / 3 / 50 Гц

Модель	Соединение	Защита электродвигателя	Компрессоры SM /SY в индивидуальной упаковке			Компрессоры SZ в индивидуальной упаковке		
			4	6	7	4	6	7
			460/3/60 380-400/3/50	230/3/50	575/3/60 500/3/50	460/3/60 380-400/3/50	230/3/50	575/3/60 500/3/50
S 084	Под пайку	Внутренняя	SM084-4VI	SM084-6VI	SM084-7VI	SZ084-4VI	SZ084-6VI	SZ084-7VI
S 090	Под пайку	Внутренняя	SM090-4VI	SM090-6VI	SM090-7VI	SZ090-4VI	SZ090-6VI	SZ090-7VI
S 100	Под пайку	Внутренняя	SM100-4VI	SM100-6VI	SM100-7VI	SZ100-4VI	SZ100-6VI	SZ100-7VI
S 110	Под пайку	Внутренняя	SM110-4VI	SM110-6VI	SM110-7VI	SZ110-4VI	SZ110-6VI	SZ110-7VI
S 120	Под пайку	Внутренняя	SM120-4VI	SM120-6VI	SM120-7VI	SZ120-4VI	SZ120-6VI	SZ120-7VI
S 148	Под пайку	Внутренняя	SM148-4VAI	SM148-6VAI	SM148-7VAI	SZ148-4VAI	SZ148-6VAI	SZ148-7VAI
S 161	Под пайку	Внутренняя	SM161-4VAI	SM161-6VAI	SM161-7VAI	SZ161-4VAI	SZ161-6VAI	SZ161-7VAI
S 175	Под пайку	Термостат	SM175-4CAI	SM175-6CAI	SM175-7CAI	SZ175-4CAI	SZ175-6CAI	SZ175-7CAI
	Под пайку	Блок 24 В пер. тока	SM175-4PCI	-	SM175-7PCI	SZ175-4PCI	-	SZ175-7PCI
	Под Ротолок	Термостат	SM175-4RI	SM175-6RI	SM175-7RI	SZ175-4RI	SZ175-6RI	SZ175-7RI
	Под Ротолок	Блок 24 В пер. тока	SM175-4SCI	-	SM175-7SCI	SZ175-4SCI	-	SZ175-7SCI
S 185	Под пайку	Термостат	SM185-4CAI	SM185-6CAI	SM185-7CAI	SZ185-4CAI	SZ185-6CAI	SZ185-7CAI
	Под пайку	Блок 24 В пер. тока	SM185-4PCI	-	SM185-7PCI	SZ185-4PCI	-	SZ185-7PCI
	Под пайку	Блок 230 В	SM185-4XCI	-	-	SZ185-4XCI	-	-
	Под Ротолок	Термостат	SM185-4RI	SM185-6RI	SM185-7RI	SZ185-4RI	SZ185-6RI	SZ185-7RI
	Под Ротолок	Блок 24 В пер. тока	SM185-4SCI	-	SM185-7SCI	SZ185-4SCI	-	SZ185-7SCI
	Под Ротолок	Блок 230 В	SM185-4YCI	-	-	SZ185-4YCI	-	-
SY185 *	Под пайку	Термостат	SY185-4CAI	-	-	-	-	-
	Под Ротолок	Термостат	SY185-4RI	-	-	-	-	-
S 240	Под пайку	Блок 24 В пер. тока	SY240A4AAI	SY240A6CAI	SY240A7CAI	SZ240A4CAI	SZ240A6CAI	SZ240A7CAI
	Под пайку	Блок 115-230 В пер. тока	SY240A4ABI	SY240A6CBI	SY240A7CBI	SZ240A4CBI	SZ240A6CBI	SZ240A7CBI
	Под Ротолок	Блок 24 В пер. тока	SY240A4MAI	SY240A6PAI	SY240A7PAI	SZ240A4PAI	SZ240A6PAI	SZ240A7PAI
	Под Ротолок	Блок 115-230 В пер. тока	SY240A4MBI	SY240A6PBI	SY240A7PBI	SZ240A4PBI	SZ240A6PBI	SZ240A7PBI
S 300	Под пайку	Блок 24 В пер. тока	SY300A4AAI	SY300A6CAI	SY300A7CAI	SZ300A4CAI	SZ300A6CAI	SZ300A7CAI
	Под пайку	Блок 115-230 В пер. тока	SY300A4ABI	SY300A6CBI	SY300A7CBI	SZ300A4CBI	SZ300A6CBI	SZ300A7CBI
	Под Ротолок	Блок 24 В пер. тока	SY300A4MAI	SY300A6PAI	SY300A7PAI	SZ300A4PAI	SZ300A6PAI	SZ300A7PAI
	Под Ротолок	Блок 115-230 В пер. тока	SY300A4MBI	SY300A6PBI	SY300A7PBI	SZ300A4PBI	SZ300A6PBI	SZ300A7PBI
S 380	Под пайку	Блок 24 В пер. тока	SY380A4CAI	-	-	SZ380A4CAI	-	-
	Под пайку	Блок 115-230 В пер. тока	SY380A4CBI	-	-	SZ380A4CBI	-	-

* Версии с электронным блоком не выпускаются

Компрессоры SM/SY и SZ в промышленной упаковке: используйте номера из вышеприведенной таблицы и замените последнюю цифру на «М». Пример: SY240A4CAM, кроме компрессоров с кодами напряжения 6 и 7, которые не поставляются в промышленной упаковке.

Модель	Соединение	Защита электродвигателя	Компрессоры SM112-124-147 в промышленной упаковке			Компрессоры SM112-124-147 в индивидуальной упаковке		
			4	6	7	4	6	7
			460/3/60 380-400/3/50	230/3/50	575/3/60 500/3/50	460/3/60 380-400/3/50	230/3/50	575/3/60 500/3/50
SM112	Под пайку	Внутренняя	120H0612	-	-	120H0611	-	-
SM124	Под пайку	Внутренняя	120H0186	-	-	120H0185	-	-
SM147	Под пайку	Внутренняя	120H0311	-	-	120H0191	-	-

Коммерческие компрессоры Danfoss

Компания Danfoss является мировым производителем компрессоров и компрессорно-конденсаторных агрегатов для холодильных систем и систем кондиционирования воздуха. Выпускаемый нами широкий диапазон высококачественных и инновационных изделий позволит Вашей компании подобрать наилучшее энергосберегающее решение, безвредное для окружающей среды и снижающее общие затраты на весь срок службы.

Мы обладаем 40-летним опытом разработки герметичных компрессоров, позволившим нам быть одним из лидеров данной отрасли и создавать уникальные технологии в области регулирования скорости вращения. Наши центры проектирования и производства располагаются на трех континентах.

 <p>Спиральные компрессоры Danfoss</p>	 <p>Инверторные спиральные компрессоры Danfoss</p>	 <p>Компрессоры Danfoss Turbocor</p>
 <p>Компрессоры Secor для Danfoss</p>	 <p>Поршневые компрессоры Danfoss Maneurop</p>	 <p>Компрессорно-конденсаторные агрегаты Danfoss Optima</p>

Наши изделия применяются в различном оборудовании, например, в крышных кондиционерах, чиллерах, бытовых кондиционерах, тепловых насосах, холодильных камерах, супермаркетах, системах охлаждения молока и в промышленных системах охлаждения

<http://cc.danfoss.com>

Подразделение Danfoss Commercial Compressors, адрес: BP 331, 01603 Trévoux Cedex, France | +334 74 00 28 29

