

Техническое описание

Клапаны — регуляторы перепада давлений с ручным ограничением расхода (P_y 16)

AVPB — с переменной настройкой

AVPB-F — с фиксированной настройкой

Описание и область применения



AVPB и AVPB-F являются регуляторами прямого действия для поддержания постоянного перепада давлений с ручным ограничением предельного расхода теплоносителя. Клапаны-регуляторы предназначены для применения преимущественно в системах централизованного теплоснабжения.

Клапан — регулятор перепада давлений состоит из регулирующего клапана с дросселем-ограничителем расхода и регулирующего блока с одной регулирующей диафрагмой и рукояткой для установки требуемого перепада давлений (без рукоятки — в версии регулятора с фиксированной настройкой). Клапан регулятора закрывается при превышении установленной величины перепада давлений.

Основные характеристики:

- D_y = 15–32 мм;
- P_y = 16 бар;
- K_v = 1,6–10 м³/ч;
- Диапазоны настройки перепада давлений для регулятора AVPB ΔP_{рег.}: 0,05–0,5; 0,2–1,0.
- Величина фиксированной настройки перепада давлений для AVPB-F ΔP_{рег.}: 0,2; 0,3; 0,5 бар;
- Температура регулируемой среды (вода или 30% водный раствор гликоля) T: 2–150 °C;
- Присоединение к трубопроводу: – резьбовое (наружная резьба) — через резьбовые, приварные или фланцевые фитинги.

Номенклатура и кодовые номера для заказа

Пример заказа

Клапан — регулятор перепада давлений с ручным ограничением расхода D_y = 15 мм, K_v = 1,6 м³/ч, P_y = 25 бар, ΔP_{рег.} = 0,2–1 бар, T_{макс.} = 150 °C, с приварными присоединительными фитингами:

- клапан-регулятор AVPB D_y = 15 мм, кодовый номер **003H6399** — 1 шт.;
- импульсная трубка AV R 1/8, кодовый номер **003H6852** — 1 компл. (второй импульс давления передается по внутреннему каналу устройства);
- приварные фитинги, кодовый номер **003H6908** — 1 компл.

Клапан-регулятор AVPB

Эскиз	D _y , мм	K _v , м ³ /ч	Присоединение		Диапазон настройки ΔP _{рег.} , бар	Кодовый номер	Диапазон настройки ΔP _{рег.} , бар	Кодовый номер
	15	1,6	Цилиндрическая наружная трубная резьба по ISO 228/1, дюймы	G 3/4 A	0,05–0,5	003H6393	0,2–1,0	003H6399
		2,5						003H6394
		4,0						003H6395
		6,3						003H6396
		8,0						003H6397
		10						003H6398

Примечание. Другие версии регулятора поставляются по спецзаказу.

Клапан-регулятор AVPB-F

Эскиз	D _y , мм	K _v , м ³ /ч	Присоединение		ΔP _{рег.} , бар	Кодовый номер	ΔP _{рег.} , бар	Кодовый номер	ΔP _{рег.} , бар	Кодовый номер
	15	1,6	Цилиндрическая наружная трубная резьба по ISO 228/1, дюймы	G 3/4 A	0,2	003H6411	0,3	0,5	003H6417	
		2,5							003H6412	
		4,0							003H6413	
		6,3							003H6414	
		8,0							003H6415	
		10							003H6416	

Примечание. Другие версии регулятора поставляются по спецзаказу.

Клапаны-регуляторы AVPB и AVPB-F поставляются в виде моноблока без внешней импульсной трубки AV и присоединительных фитингов, которые следует заказывать дополнительно.

Техническое описание Клапаны — регуляторы перепада давлений AVPB и AVPB-F (P_y 16)
Номенклатура и кодовые номера для заказа
 (продолжение)

Дополнительные принадлежности

Эскиз	Наименование	Д _у мм	Присоединение	Кодовый номер
	Приварные присоединительные фитинги	15	—	003H6908
		20		003H6909
		25		003H6910
		32		003H6911
	Резьбовые присоединительные фитинги (с наружной резьбой)	15	Коническая наружная трубная резьба по EN 10266-1, дюймы	R 1/2 003H6902
		20		R 3/4 003H6903
		25		R 1 003H6904
		32		R 1 1/4 003H6905
	Фланцевые присоединительные фитинги	15	Фланцы, P _y 25, по EN 1092-2	003H6915
		20		003H6916
		25		003H6917
	Комплект импульсной трубки AV	Состав комплекта: - медная импульсная трубка ø 6x1, L = 1500 мм – 1 шт.; - компрессионный фитинг для присоединения импульсной трубки ø 6x1 к трубопроводу*	R 1/8 003H6852	
			R 3/8 003H6853	
			R 1/2 003H6854	
—	10 компрессионных фитингов с ниппелем R 1/8 для присоединения импульсной трубки ø 6 x 1 к трубопроводу			003H6857
	10 компрессионных фитингов с ниппелем R 3/8 для присоединения импульсной трубки ø 6 x 1 к трубопроводу			003H6858
	10 компрессионных фитингов с ниппелем R 1/2 для присоединения импульсной трубки ø 6 x 1 к трубопроводу			003H6859
	10 компрессионных фитингов для присоединения импульсной трубки ø 6 x 1 к штуцеру регулирующего элемента G 1/8			003H6931
	Запорный кран D _y = 6 мм для отключения импульса давления			003H0276

* Компрессионный фитинг состоит из ниппеля, уплотнительного кольца и накидной гайки.

Запасные детали

Эскиз	Наименование	K _{vs} , м ³ /ч	Кодовый номер
—	Вставка клапана	1,6	003H6863
		2,5	003H6864
		4,0	003H6865
		6,3	003H6866
		8,0	003H6867
10			

Эскиз	Наименование	Диапазон (величина) настройки ΔP _{рег.} , бар	Кодовый номер
—	Регулирующий блок с настроечной рукояткой (AVPB)	0,05–0,5	003H6821
		0,2–1,0	003H6822
	Регулирующий блок без настроечной рукоятки (AVPB-F)	0,2	003H6825
		0,3	
		0,5	

Технические характеристики
Клапан

Условный проход D _y		мм	15			20	25	32
Пропускная способность K _{v5}			1,6	2,5	4,0	6,3	8,0	10
Диапазон настройки предельного расхода G _{макс} при перепаде давлений на дросселе-ограничителе расхода, ΔP _{др} = 0,2 бар ¹⁾		м ³ /ч	0,06 ÷ 1,4	0,08 ÷ 1,8	0,09 ÷ 2,7	0,1 ÷ 4,5	0,1 ÷ 6,0	0,15 ÷ 7,3
Коэффициент начала кавитации Z			≥ 0,6			≥ 0,55		
Условное давление P _y		бар	25					
Макс. перепад давлений на клапане ΔP _{кл.}		бар	12					
Мин. перепад давлений на клапане ΔP _{кл.}		бар	см. примечания ²⁾					
Регулируемая среда			Вода или 30% водный раствор гликоля					
pH регулируемой среды			7–10					
Протечка через закрытый клапан, % от K _{v5}			0,02					0,05
Температура регулируемой среды T		°C	2–150					
Присоединение	клапан		С наружной резьбой					
	фитинги		Под приварку или резьбовые (с наружной резьбой)					
			Фланцевые					—

Материалы

Корпус клапана	Красная бронза CuSn5ZnPb (Rg5)
Седло клапана	Нержавеющая сталь, мат. № 1.4571
Золотник клапана	Необесцинковывающаяся латунь CuZn36Pb2As
Уплотнения	EPDM

¹⁾ ΔP_{др} — перепад давлений на дросселе — ограничителе расхода;

²⁾ Зависит от расхода и пропускной способности клапана. Если регулятор настроен на предельное значение расхода, то ΔP_{мин} ≥ 0,5. Если же значение настройки меньше максимальной, то ΔP_{мин} = (Q/K_{v5})² + ΔP_{др}.

Регулирующий блок

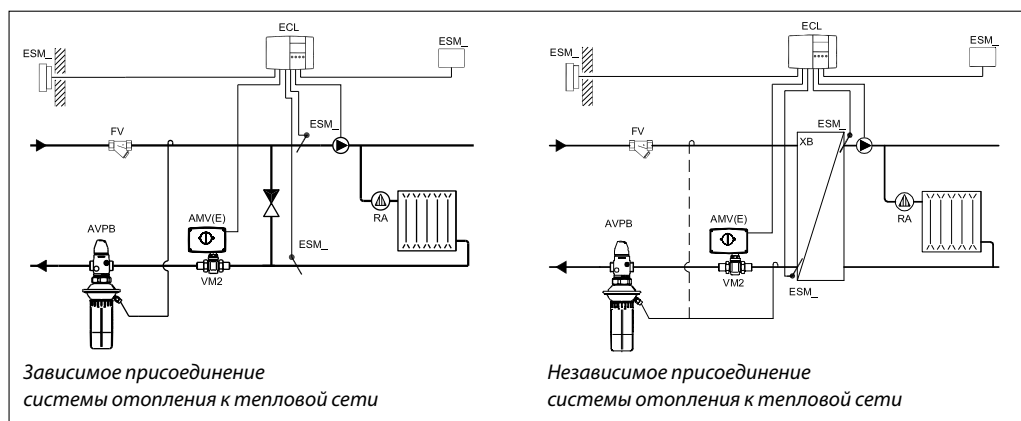
Тип		AVPB			AVPB-F	
Площадь диафрагмы	см ²	39				
Условное давление P _y	бар	16				
Диапазон (величина)настройки перепада давлений ΔP _{рег.} и цвет рабочей пружины	бар	0,05–0,5	0,2–1,0	0,2	0,3	0,5
		Серый	Черный	Фиксированная настройка		

Материалы

Корпус регулирующей диафрагмы	Оцинкованная сталь по DIN 1624, №1.0338
Диафрагма	EPDM
Импульсная трубка	Медная трубка Ø 6 × 1 мм

Примеры применения

Клапаны-регуляторы перепада давлений AVPB и AVPB-F устанавливаются только на обратном трубопроводе.

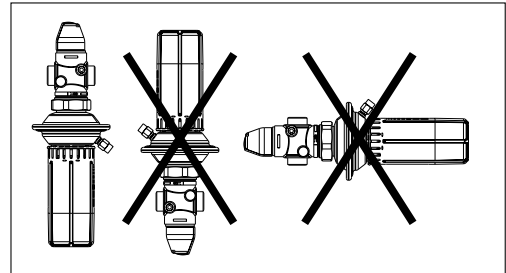
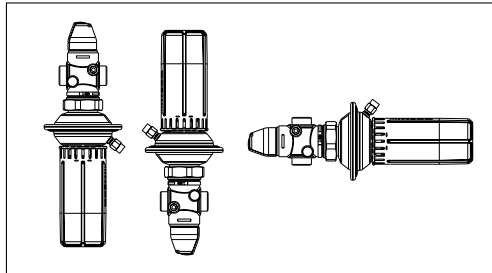


Техническое описание Клапаны — регуляторы перепада давлений AVPB и AVPB-F (P_y 16)

Монтажные положения

При температуре регулируемой среды до 100 °С регуляторы могут быть установлены в любом положении.

При более высокой температуре регуляторы следует устанавливать только на горизонтальном трубопроводе регулирующим блоком вниз.



Условия применения

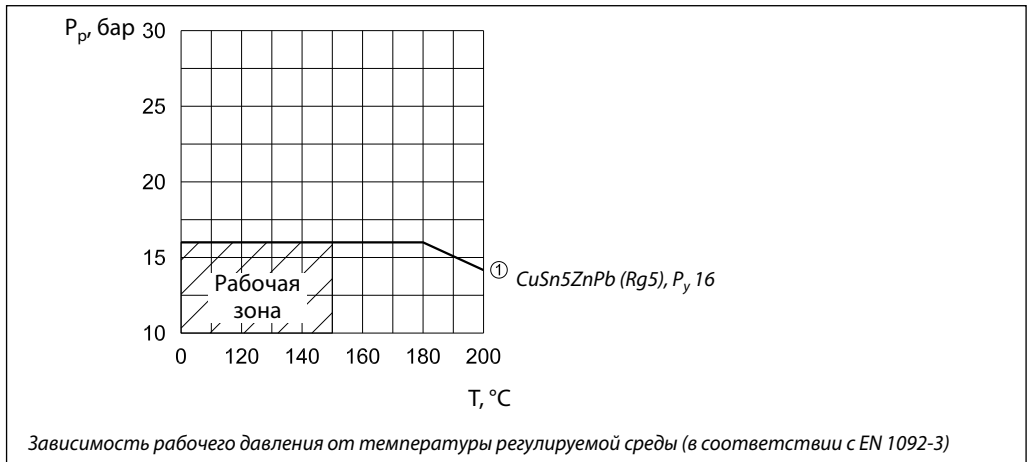
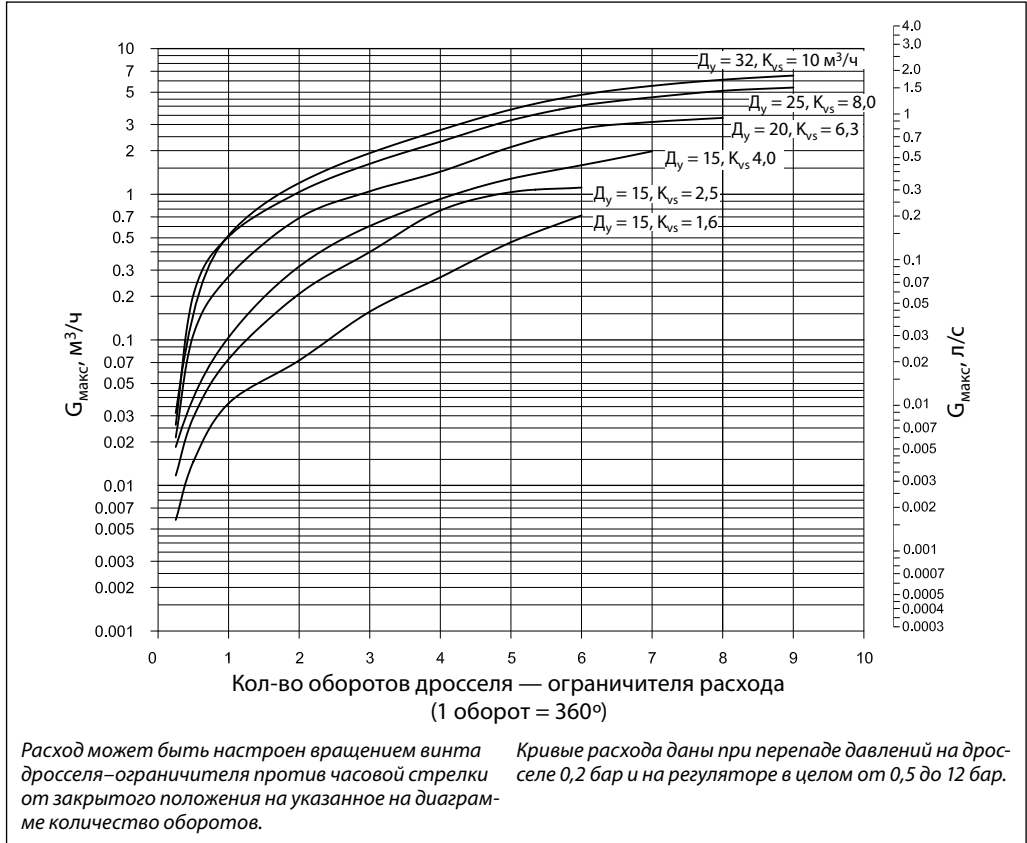


Диаграмма расхода

Диаграмма для выбора клапана-регулятора и настройки ограничителя расхода
Зависимость между фактическим расходом и приблизительным кол-вом оборотов дросселя-ограничителя



Примеры выбора регуляторов

Для зависимо-присоединенной к тепловой сети системы отопления

Пример 1

Требуется выбрать клапан-регулятор AVPB для обеспечения постоянного перепада давлений $\Delta P_{\text{кл.}} = 0,2$ бар (20 кПа) на моторном клапане в узле регулирования зависимо-присоединенной к тепловой сети системы отопления при предельном расходе теплоносителя $G_{\text{макс.}} = 900$ кг/ч.

Исходные данные

$$\begin{aligned} G_{\text{макс.}} &= 0,9 \text{ м}^3/\text{ч.} \\ \Delta P_{\text{тс.}} &= 0,5 \text{ бар (50 кПа).} \\ \Delta P_{\text{кл.}} &= 0,2 \text{ бар (20 кПа).} \\ \Delta P_{\text{со}} &= 0,1 \text{ бар (10 кПа).} \\ \Delta P_{\text{др.}} &= 0,1 \text{ бар (10 кПа).} \end{aligned}$$

Примечание.

1. $\Delta P_{\text{со}}$ компенсируется напором насоса и не влияет на выбор регулятора перепада.
2. Потери давления в трубопроводах, арматуре и др. в данном примере не учитываются.

Решение:

$$1. \Delta P_{\text{рег.}} = \Delta P_{\text{кл.}} + \Delta P_{\text{др.}} = 0,2 + 0,1 \text{ бар} = 0,3 \text{ бар (30 кПа).}$$

$$2. \Delta P_{\text{AVPB}} = \Delta P_{\text{тс.}} - \Delta P_{\text{кл.}} = 0,5 - 0,2 = 0,3 \text{ бар (30 кПа).}$$

$$3. K_v = \frac{G_{\text{макс.}}}{\sqrt{\Delta P_{\text{AVPB}} - P_{\text{др.}}}} = \frac{0,9}{\sqrt{0,3 - 0,1}} = 2,0 \text{ м}^3/\text{ч.},$$

или находится из номограммы (стр. 142) по шкале K_v на продолжении линии, соединяющей $G = 0,9$ м³/ч и $\Delta P = 0,2$ бар.

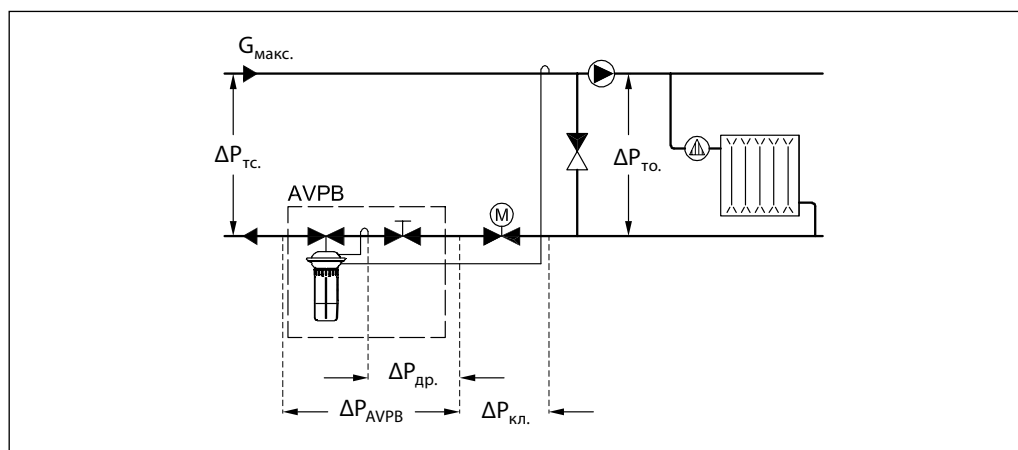
4. Рекомендуется принимать к установке регулятор, у которого:

$$K_{vs} \geq 1,2 \cdot K_v = 1,2 \cdot 2,0 = 2,4 \text{ м}^3/\text{ч.}$$

Из таблиц на стр. 139 выбирается регулятор AVPB $D_y = 15$ мм, $K_{vs} = 2,5$ м³/ч, $\Delta P_{\text{рег.}} = 0,05 - 0,5$ бар и $G = 0,08 - 1,8$ м³/ч.

5. По номограмме на стр. 145 определяется зона пропорциональности $X_p = 0,045$ бар для выбранного клапана при $K_v = 2$ м³/ч. Это означает, что данный регулятор при настройке его на 0,3 бар будет поддерживать на моторном клапане перепад давлений в диапазоне от 0,3 бар (полностью открытый моторный клапан) до $0,3 + 0,045 = 0,345$ бар (закрытый клапан). Так как диаграмма расхода составлена при $\Delta P_{\text{др.}} = 0,2$ бар, то использовать ее при других перепадах давлений на дросселе $\Delta P_{\text{др.нов.}}$ можно только с учетом нового скорректированного расхода, который определяется по формуле:

$$G_{\text{нов.}} = G_{\text{макс.}} \frac{\sqrt{0,2}}{\sqrt{\Delta P_{\text{др.нов.}}}}$$



Примеры выбора регуляторов
(продолжение)

Для независимо присоединенной к тепловой сети системы отопления

Пример 2

Требуется выбрать клапан-регулятор AVPB для обеспечения постоянного перепада давлений $\Delta P_{\text{кл.}} = 0,2$ бар (20 кПа) на моторном клапане в узле регулирования независимо присоединенной к тепловой сети системы отопления при предельном расходе теплоносителя $G_{\text{макс.}} = 800$ кг/ч.

Исходные данные

$G_{\text{макс.}} = 0,8$ м³/ч.
 $\Delta P_{\text{тс.}} = 0,9$ бар (100 кПа).
 $\Delta P_{\text{кл.}} = 0,2$ бар (20 кПа).
 $\Delta P_{\text{то.}} = 0,05$ бар (5 кПа).
 $\Delta P_{\text{др.}} = 0,2$ бар (20 кПа).

Примечание.
 Потери давления в трубопроводах, арматуре и т.п. в данном примере не учитываются.

Решение

$$1. \Delta P_{\text{рег.}} = \Delta P_{\text{тс.}} - \Delta P_{\text{кл.}} - \Delta P_{\text{то.}} = 0,9 - 0,2 - 0,05 = 0,45 \text{ бар (45 кПа).}$$

$$2. \Delta P_{\text{AVPB}} = \Delta P_{\text{тс.}} - \Delta P_{\text{то.}} - \Delta P_{\text{кл.}} = 0,9 - 0,05 - 0,2 = 0,65 \text{ бар (65 кПа).}$$

$$3. K_v = \frac{G_{\text{макс.}}}{\sqrt{\Delta P_{\text{AVPB}} - P_{\text{др.}}}} = \frac{0,8}{\sqrt{0,65 - 0,2}} = 1,2 \text{ м}^3/\text{ч},$$

или находится из номограммы (стр. 142) по шкале K_v на продолжении линии, соединяющей $G = 0,8$ м³/ч и $\Delta P = \Delta P_{\text{AVPB}} - \Delta P_{\text{др.}} = 0,65 - 0,2 = 0,45$ бар.

4. Рекомендуется принимать к установке регулятор, у которого:

$$K_{vs} \geq 1,2 \cdot K_v = 1,2 \cdot 1,2 = 1,44 \text{ м}^3/\text{ч}.$$

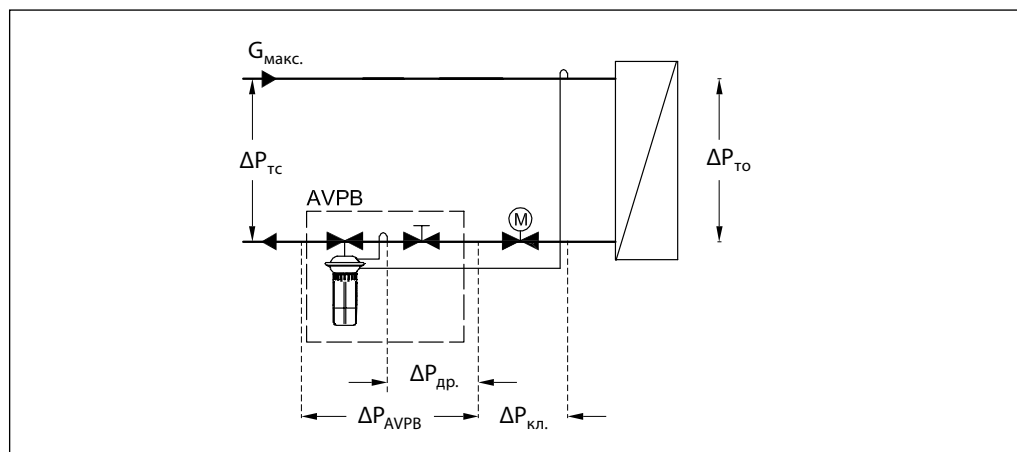
Из таблиц на стр. 139 выбирается регулятор AVPB $D_y = 15$ мм, $K_{vs} = 1,6$ м³/ч, $\Delta P_{\text{рег.}} = 0,05 - 0,5$ бар и $G = 0,06 - 1,4$ м³/ч.

5. По номограмме на стр. 145 может быть определена зона пропорциональности регулятора $X_p = 0,04$ бар. Это значение находится на пересечении горизонтальной линии, проведенной из точки 1,2 м³/ч на шкале K_v , со шкалой X_p для регулятора $D_y = 15$ мм, $\Delta P_{\text{рег.}} = 0,05 - 0,5$ бар.

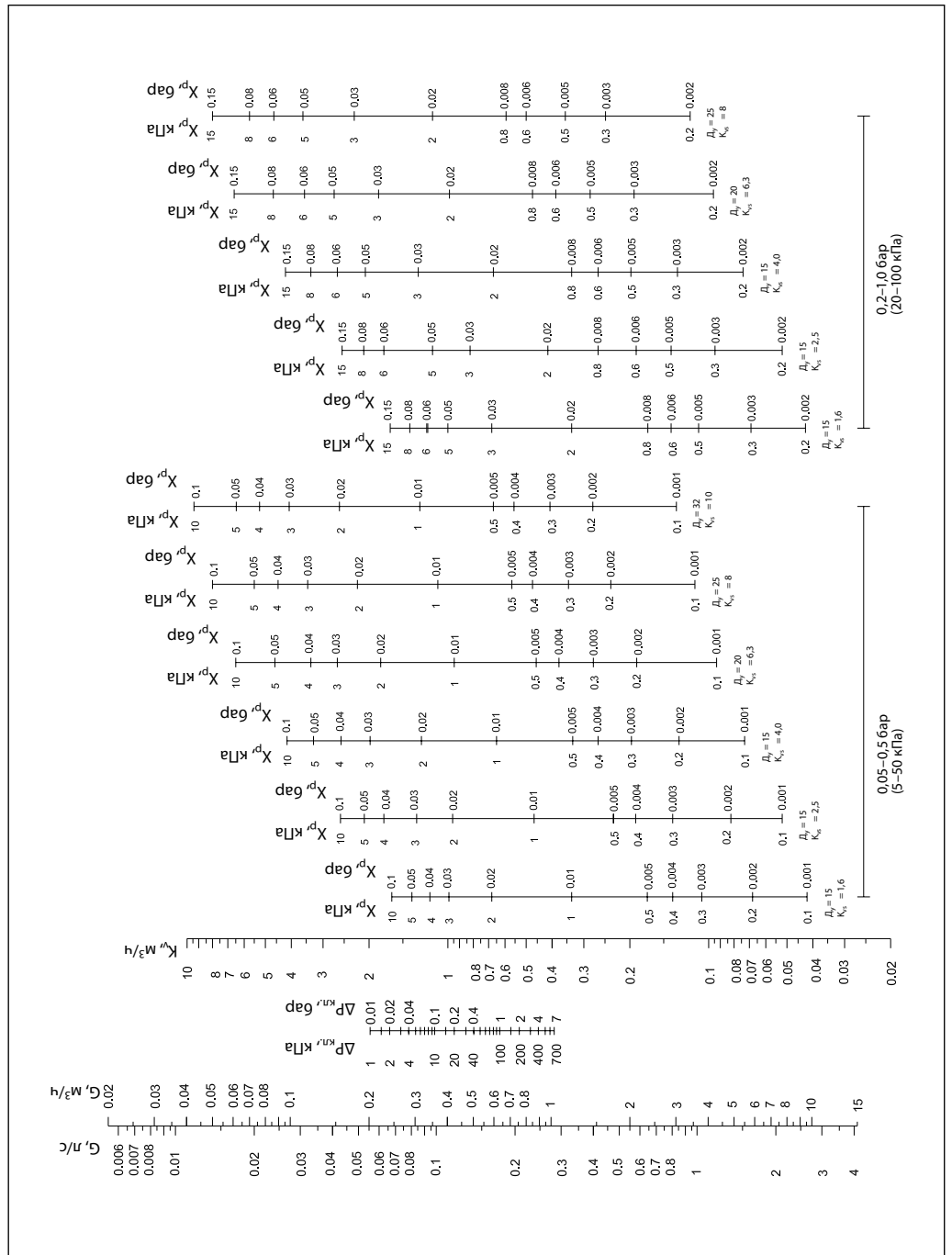
При такой зоне пропорциональности регулятор AVPB будет поддерживать перепад давлений между 0,45 бар при открытом моторном клапане и $0,45 + 0,04 = 0,49$ бар при закрытом клапане.

Так как диаграмма расхода составлена при $\Delta P_{\text{др.}} = 0,2$ бар, то использовать ее при других перепадах давлений на дросселе $\Delta P_{\text{др.нов.}}$ можно только с учетом нового скорректированного расхода, который определяется по формуле:

$$G_{\text{нов.}} = G_{\text{макс.}} \frac{\sqrt{0,2}}{\sqrt{\Delta P_{\text{др. нов.}}}}$$

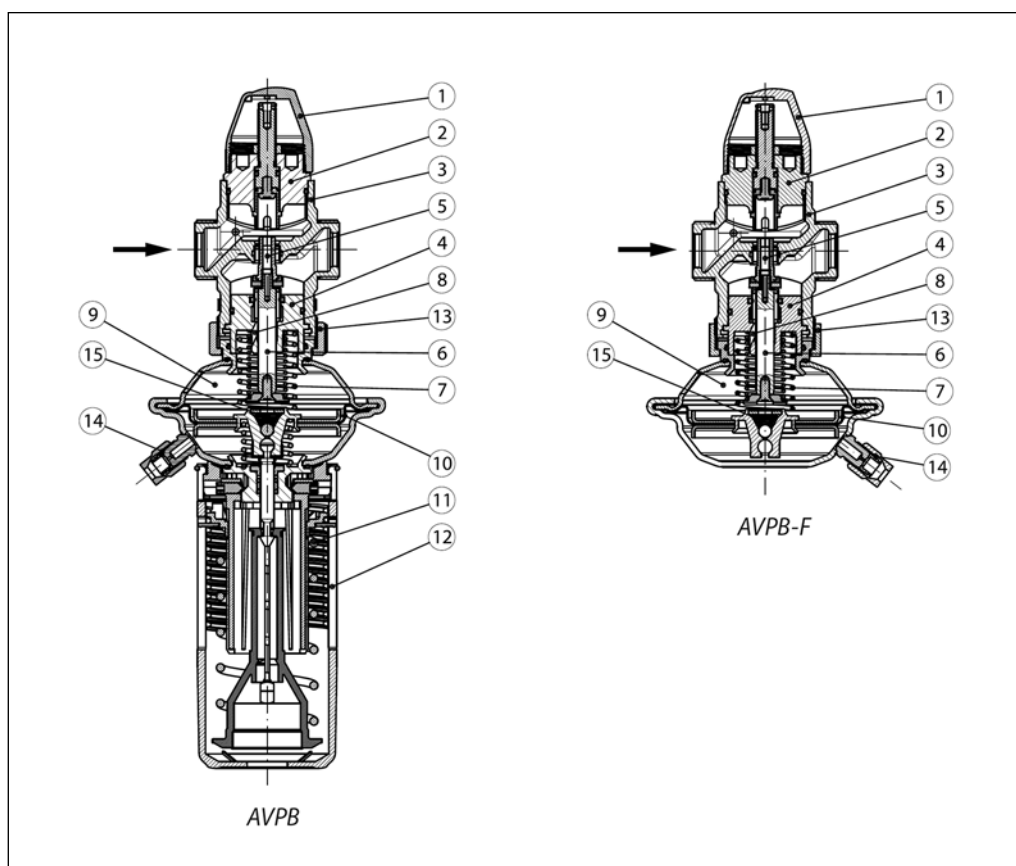


Номограмма для выбора регуляторов



Устройство

- 1 – защитный колпачок;
- 2 – дроссель–ограничитель расхода;
- 3 – корпус клапана;
- 4 – вставка клапана;
- 5 – разгруженный по давлению золотник клапана;
- 6 – шток клапана;
- 7 – пружина для ограничения расхода;
- 8 – канал импульса давления;
- 9 – регулирующий элемент;
- 10 – регулирующая диафрагма;
- 11 – настроечная пружина;
- 12 – настроечная рукоятка (с возможностью пломбирования);
- 13 – соединительная гайка;
- 14 – компрессионный фитинг для импульсной трубки;
- 15 – встроенный предохранительный клапан.


Принцип действия

Положительный импульс давления передается в одну полость диафрагменного элемента по импульсной трубке, а отрицательный импульс — в другую полость по каналу в штоке клапана. Разность давлений воздействует на регулирующую диафрагму, которая, прогибаясь, перемещает золотник клапана. Клапан закрывается при увеличении разности давлений и открывается при ее снижении, поддерживая

тем самым перепад на постоянном уровне. Предельный расход среды ограничивается с помощью дросселя–ограничителя. Регулятор снабжен предохранительным клапаном, который защищает регулирующую диафрагму от слишком большого перепада давлений (свыше 2,5–3 бар).

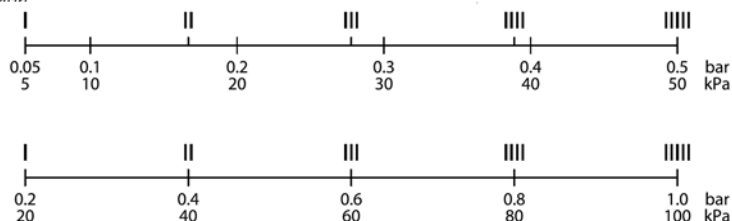
Настройка
Ограничение расхода

Ограничение расхода производится путем установки дросселя–ограничителя в требуемое положение. Настройка выполняется с использованием диаграмм (см. соответствующие инструкции) или по показаниям теплосчетчика.

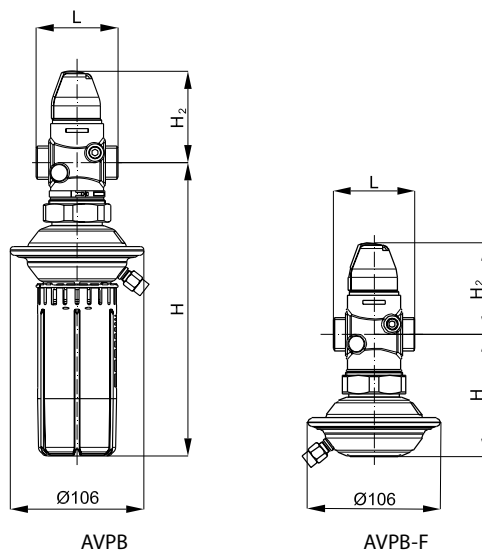
Настройка перепада давлений

Настройка регулятора на требуемый перепад давлений осуществляется путем изменения сжатия настроечной пружины. Настройка выполняется с использованием диаграмм и/или манометров.

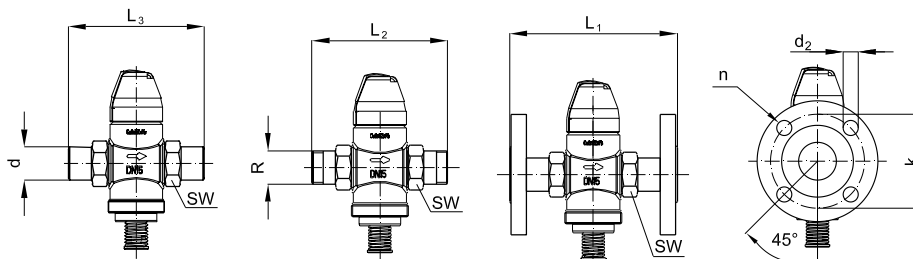
Зависимость между значениями настройки и фактическими перепадами давлений. Указанные значения являются приблизительными



Габаритные и присоединительные размеры



D _y , мм	15		20		25		32		
	AVPB	AVPB-F	AVPB	AVPB-F	AVPB	AVPB-F	AVPB	AVPB-F	
L	65		70		75		100		
H	мм	232	97	232	97	232	97	232	97
H ₂		73	73	76	77				
Масса		кг	1,9	1,5	2,0	1,5	2,1	1,8	2,4



D _y , мм	15	20	25	32	
SW	32 (G ¾ A)	41 (G 1 A)	50 (G 1¼ A)	63 (G 1¾ A)	
d	21	26	33	42	
R ¹⁾	½	¾	1	1 ¼	
L ₁ ²⁾	мм	130	150	160	—
L ₂		131	144	160	177
L ₃		139	154	159	184
k		65	75	85	—
d ₂		14	14	14	—
n	шт.	4	4	4	—

¹⁾ Наружная коническая трубная резьба по EN 10266-1, дюймы.

²⁾ Фланцы, P_y 25, по EN 1092-2.

