

Техническое описание

Danfoss *Icon*™ Dial

Комнатные термостаты, 230 В

Описание



Danfoss *Icon*™ Dial 088U1000



Danfoss *Icon*™ Dial 088U1005

Danfoss *Icon*™ — это серия комнатных термостатов с возможностью монтажа в стену или на стене, для использования с системами водяных теплых полов.

Danfoss *Icon*™ Dial питается от сети и может использоваться как автономный термостат или в сочетании с коммутационной панелью 088H0016.

Термостат использует релейный выход и может контролировать до 5 термоэлектрических приводов.

С помощью дискового регулятора пользователь может установить в помещении желаемую температуру в диапазоне от 5 до 30 градусов.

Дисковый регулятор можно снять, после чего для ограничения диапазона настройки температуры могут использоваться ограничительные штырьки.

Характеристики

- Кнопка включения/выключения
- Встраиваемая в стену версия совместима с рамками сторонних производителей
- Ограничение диапазона с помощью штырьков
- Нейтральный дизайн и простой пользовательский интерфейс
- Режим защиты от замерзания
- Может использоваться с нормально закрытыми («тип NC») или нормально открытыми («тип NO») приводами, рассчитанными на напряжение 230 В
- Оснащен термоускорителем
- Очень высокая стойкость к УФ-излучению


Номенклатура и коды для заказа

Наименование	Модификация	Размеры	Тип монтажной коробки	Код
Danfoss <i>Icon</i> ™ Dial	Встраиваемый	80 x 80 мм	Евро, Ø68 мм	088U1000
Danfoss <i>Icon</i> ™ Dial	Встраиваемый	86 x 86 мм	Квадрат, 70 x 70 мм	088U1001
Danfoss <i>Icon</i> ™ Dial	Встраиваемый	88 x 88 мм	Швейцарская	088U1002
Danfoss <i>Icon</i> ™ Dial	Накладной	86 x 86 мм	Неприменимо	088U1005

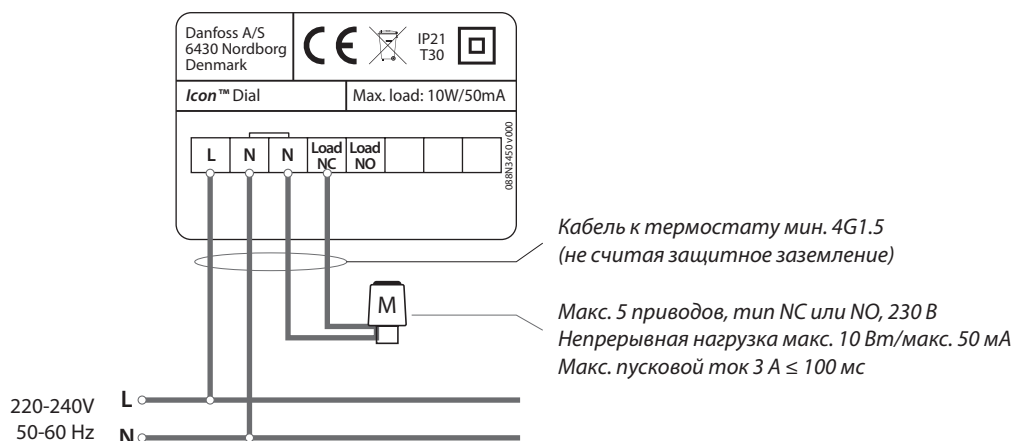
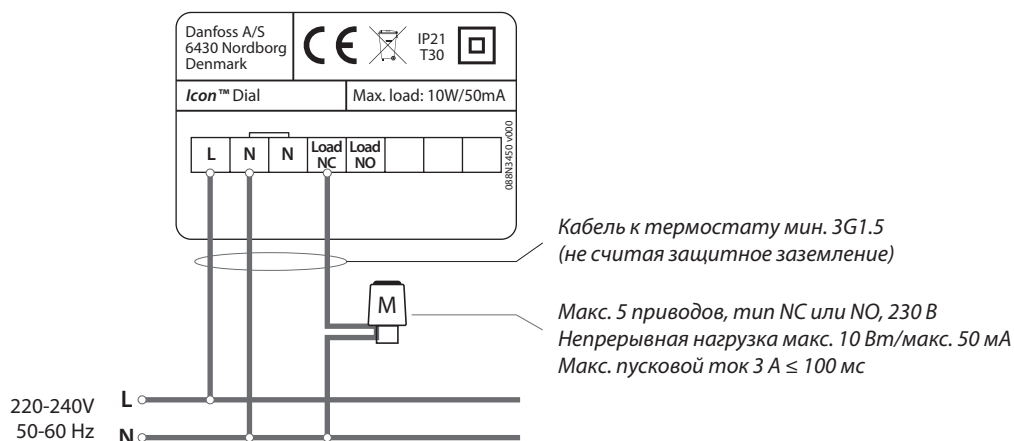
Принадлежности

Наименование	Описание	Код
Danfoss FH-WC, 230 В	Коммутационная панель, 8 каналов, до 16 выходов	088H0016

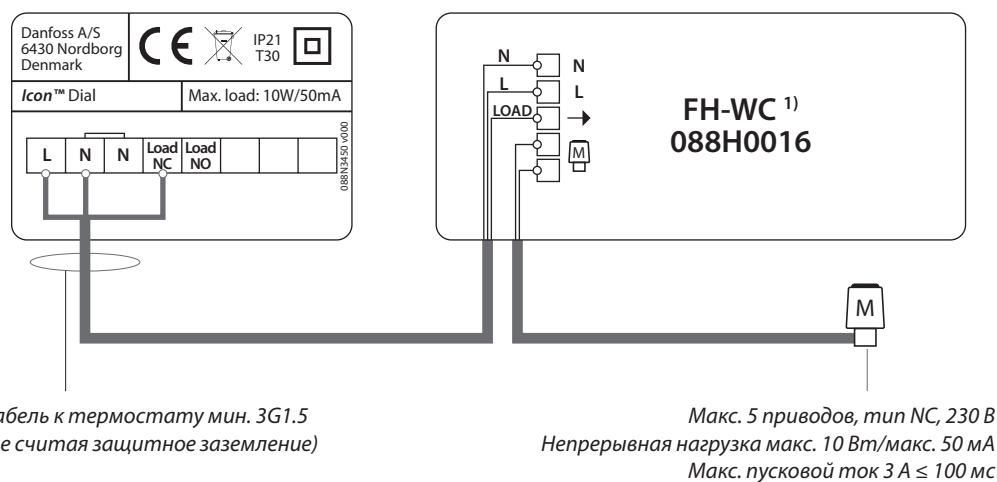
Технические характеристики

Тип	Дисковый
Диапазон настройки температуры	5–30° C (параметр защиты от замерзания = 5° C)
Температура окружающей среды, хранение	-20 ... 60° C
Температура окружающей среды, при применении	0 ... 40° C
Тип регулятора	Включение/выключение с помощью термоускорителя
Макс. непрерывная нагрузка (выход)	< 50 мА /10 Вт (= 5 приводов Danfoss TWA)
Макс. пусковой ток (привод)	3 А ≤ 100 мс
Потребляемая мощность	0,4 Вт
Электропитание (без приводов)	220–240 В, 50/60 Гц
Датчик температуры в помещении	NTC 47 кОм
Материал корпуса	Белые детали: поликарбонат/пластик ASA Серые детали: поликарбонат, 10 % стекло
Класс IP и класс защиты	Класс IP: 21 Класс IP и класс защиты II
Класс ErP	 (1 %)
Сертификация	CE, RoHS, WEEE
Цвет	Белый RAL9010 / темно-серый RAL7024
Размеры, встраиваемые в стену версии	80 x 80 x 11 мм (088U1000) 86 x 86 x 11 мм (088U1001) 88 x 88 x 13 мм (088U1002)
Размеры, наружная версия	86 x 86 x 25 мм (088U1005)

Примеры подключения Схема подключения без коммутационной панели, нейтральный провод от основной установки

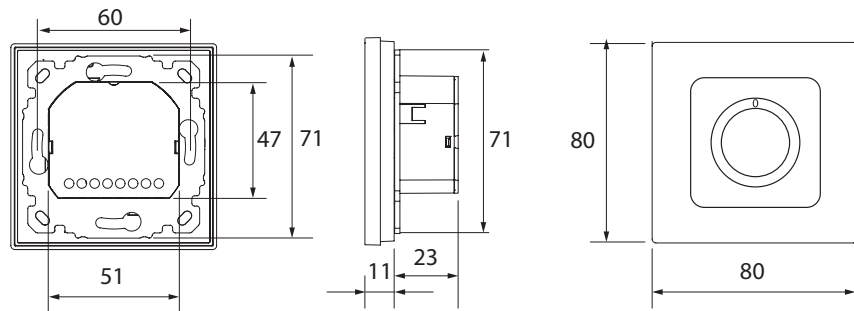


Монтажная схема с коммутационной панелью

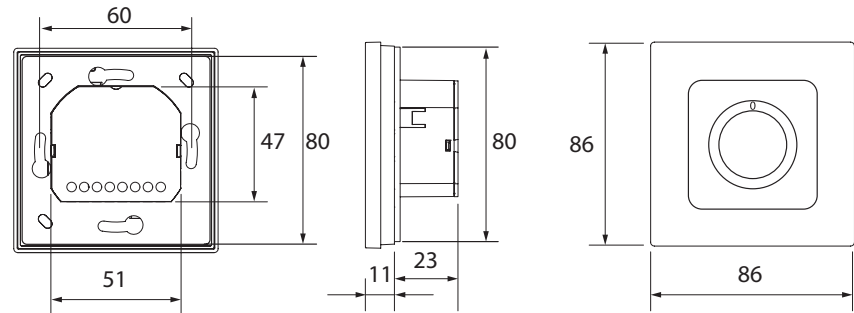


¹⁾ **Примечание.** Коммутационная панель FH-WC 088H0016 поддерживает только нормально закрытые приводы.

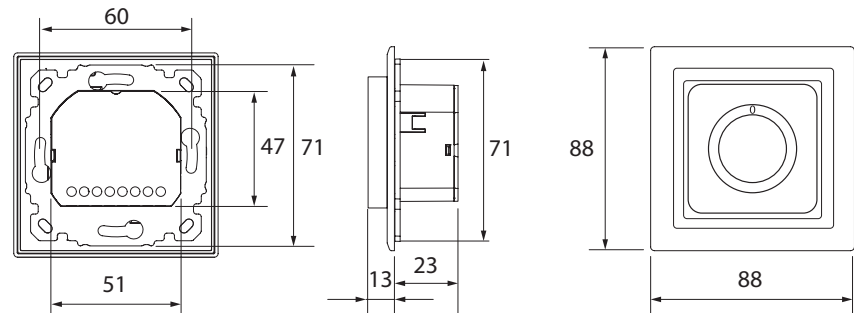
Габаритные размеры



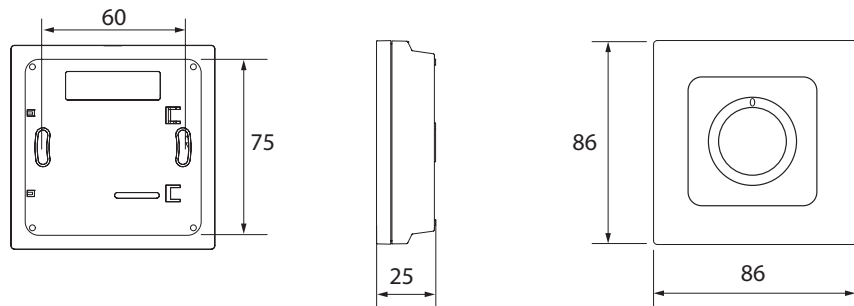
Danfoss Icon™ Dial 088U1000



Danfoss Icon™ Dial 088U1001



Danfoss Icon™ Dial 088U1002 (включая рамку Feller EDIZIOdue и переходник)



Danfoss Icon™ Dial 088U1005