

Техническое описание

Двухпозиционные двухходовые электромагнитные клапаны с сервоприводом и изолирующей мембраной типа EV222B



EV222B – серия электромагнитных клапанов непрямого действия с сервоприводом, предназначенная для использования при работе с загрязненными или агрессивными средами.

Корпус клапана из нержавеющей стали, изолирующая мембрана, защищающая электромагнитную систему от загрязнений, встроенный фильтр управляющего контура, сменное выравнивающее отверстие, класс защиты до IP67 обеспечивают надежную работу клапана.

Преимущества

- Перепад давления: до 10 бар.
- Вязкость: до 50 сСт.
- Температура окружающей среды: до 60 °С
- Класс защиты катушки: до IP67
- Изолирующая мембрана
- Защита от гидравлических ударов
- Встроенный фильтр для защиты регулирующей системы
- Корпус клапана из нержавеющей стали Ду 15 – Ду 50
- Резьбовое соединение: G 1/2 – G 2
- Только нормально закрытые версии

Корпус клапана из нержавеющей стали, НЗ


Соединение ISO 228/1	Материал уплотнения	Диаметр отверстия [мм]	значение K_v [м ³ /ч]	Перепад давления, мин. – макс. [бар]	Температура рабочей среды, мин. – макс. ²⁾ [°C]	Код для заказа
G ½	FKM ¹⁾	15	4	0,3 – 10	0 – 50	032U8526
G ¾	FKM ¹⁾	20	8	0,3 – 10	0 – 50	032U8527
G 1	FKM ¹⁾	25	11	0,3 – 10	0 – 50	032U8528
G 1 ¼	FKM ¹⁾	32	18	0,3 – 10	0 – 50	032U8529
G 1 ½	FKM ¹⁾	40	24	0,3 – 10	0 – 50	032U8530
G 2	FKM ¹⁾	50	40	0,3 – 10	0 – 50	032U8531

¹⁾ Подходит для масла и воздуха.

²⁾ Вода 60 °C.

Технические характеристики

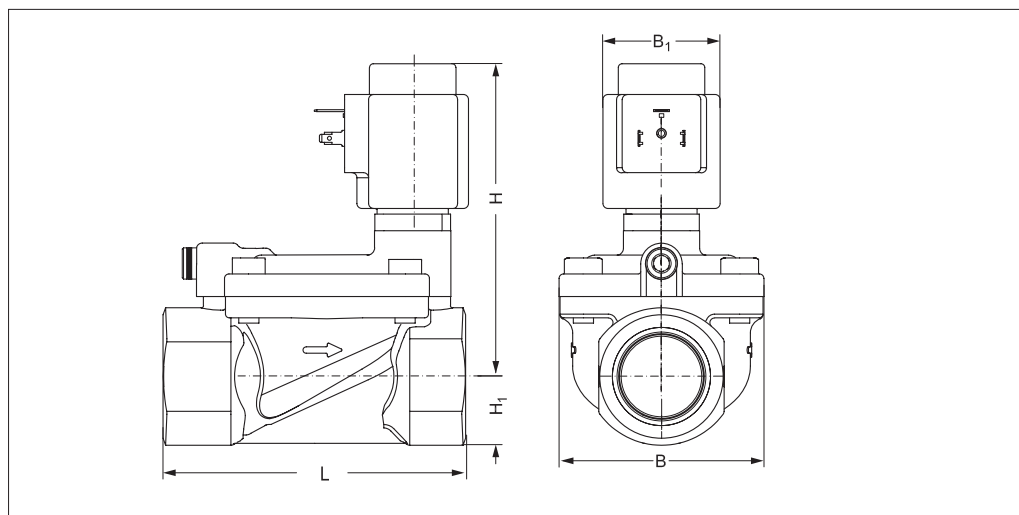
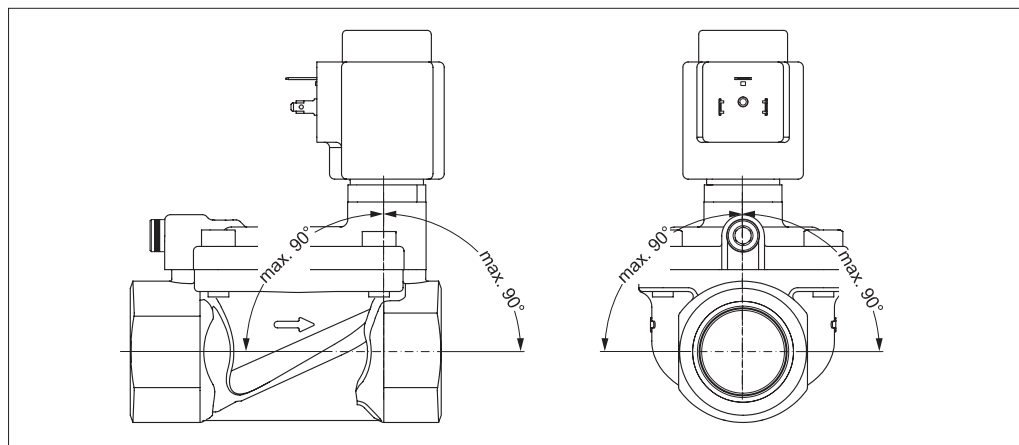
Основной тип	EV222B 15	EV222B 20	EV222B 25	EV222B 32	EV222B 40	EV222B 50
Время открытия [мс] ¹⁾	40	40	300	1000	1500	5000
Время закрытия [мс] ¹⁾	350	1000	1000	2500	4000	10000

¹⁾ Время срабатывания указано для справки и относится к воде. Точное время срабатывания зависит от параметров давления.




Тип	EV222B					
Установка	Рекомендуется установка клапана катушкой вверх.					
Номинальное давление	PN10					
Макс. испытательное давление	16 бар					
Температура окружающей среды	Макс. 60 °C (в зависимости от типа катушки, см. техническое описание катушки)					
Вязкость	Макс. 50 сСт					
Материалы	Корпус клапана:	Нержавеющая сталь		Число Винера 1.4581 / AISI 318		
	Фланец для изолирующей мембраны:	Нержавеющая сталь		Число Винера 1.4581 / AISI 318		
	Тарелка мембраны:	Нержавеющая сталь		Число Винера 1.4581 / AISI 318		
	Изолирующая мембрана:	FKM		–		
	Главная мембрана:	FKM		–		
	Кольцевые уплотнения:	FKM		–		
	Закрывающая пружина:	Нержавеющая сталь		Число Винера 1.4310 / AISI 301		
Жидкость над изолирующей мембраной:	Кремниевое масло		–			

Размеры и масса

Тип	L [мм]	B [мм]	B ₁ [мм], тип катушки		H [мм]	H ₁ [мм]	Масса без катушки [кг]
			BB/BE	BG			
EV222B 15	80	52	46	68	104	15	0,8
EV222B 20	90	58	46	68	108	18	1,0
EV222B 25	109	70	46	68	118	22	1,4
EV222B 32	120	82	46	68	125	27	2,0
EV222B 40	130	95	46	68	134	32	3,2
EV222B 50	162	113	46	68	140	37	4,3

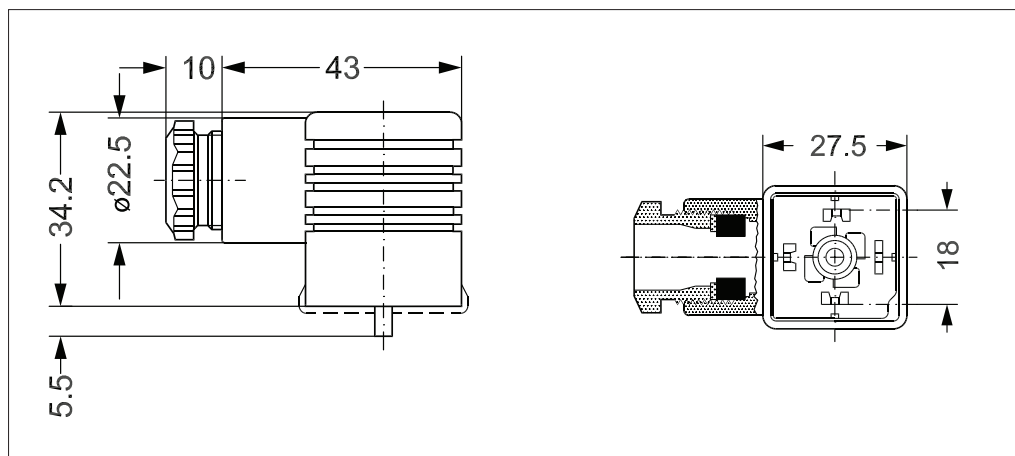
Габариты

Углы становки


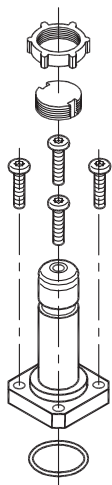
Нижеуказанные катушки могут применяться с EV222B

Катушка	Тип	Потребляемая мощность	Класс защиты	Преимущества
	BB с защелкой	~ 10 Вт = 18 Вт	IP00 без использования DIN штекера	IP20 при использовании защитной крышки, IP65 при использовании штекера
	BE с защелкой	~ 10 Вт = 18 Вт	IP67	С клеммной коробкой
	BG с защелкой	~ 12 Вт = 20 Вт	IP67	С клеммной коробкой

Принадлежности: Штекер

Область применения	Код для заказа
GDM 2011 (серый) штекер по DIN 43650-A PG11	042N0156



Комплект изолирующих мембран


Материал уплотнения	Код для заказа
EPDM ¹⁾	042U1009
FKM ²⁾	042U1010

1) EPDM рекомендуется для воды.
Температура рабочей среды: -20 – 50 °C.
2) Температура рабочей среды: 0 – 50 °C.

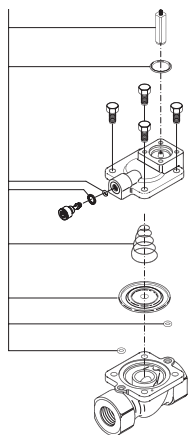


Конструкция изолирующей мембраны гарантирует, что жидкость не попадет в зону якоря, что обеспечивает следующие преимущества:

Клапан устойчив к агрессивным жидкостям, загрязнениям в жидкости, а также к известковым отложениям и отложениям накипи.

Состав комплекта:

Изолирующий блок в сборе
Кольцевое уплотнение
4 винта
Кнопка с фиксацией
Гайка для катушки

Комплект запасных частей для нормально закрытых клапанов (для полного комплекта запасных частей, комплект изолирующей диафрагмой должен быть заказан отдельно)


Тип	Материал уплотнения	Код для заказа
EV222B 15	FKM	032U6326
EV222B 20	FKM	032U6327
EV222B 25	FKM	032U6328
EV222B 32	FKM	032U6329
EV222B 40	FKM	032U6330
EV222B 50	FKM	032U6331

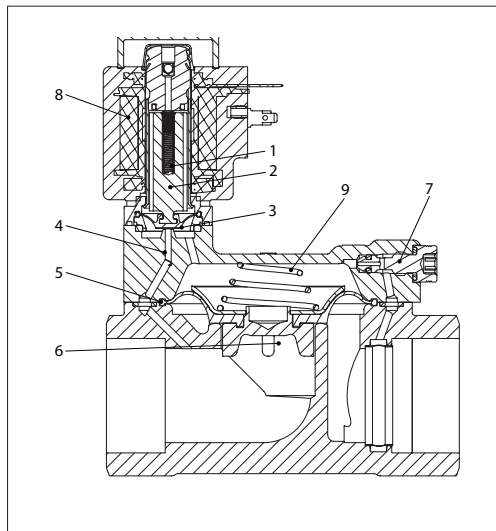
Состав комплекта:

Кнопка с фиксацией и гайка для катушки
Якорь с тарелкой клапана и пружиной
Уплотнительное кольцо для трубки якоря
2 прокладка для выравнивающего отверстия
Пружина и мембрана
2 кольцевых уплотнения для регулирующей системы



Принцип действия, НЗ

1. Пружина якоря
2. Якорь
3. Изолирующая мембрана
4. Регулирующее отверстие
5. Мембрана
6. Главное отверстие
7. Выравнивающее отверстие
8. Катушка
9. пружины



Двухходовой/двухпозиционный с сервоприводом

При подаче напряжения на катушку (8) якорь (2) с изолирующей мембраной (3) поднимается и открывает регулирующее отверстие (4). Под действием давления жидкости поднимается мембрана (5), и открывается главное отверстие (6).

При отключении напряжения изолирующая мембрана (3) прижимается к регулируемому отверстию (4) под действием пружины якоря (1). Над мембраной (5) через выравнивающее отверстие (7) увеличивается давление. Под действием давления жидкости и пружины (9) главное отверстие закрывается. Изолирующая мембрана не дает рабочей среде проникнуть к якорю.

Пространство над изолирующей мембраной заполнено кремниевым маслом.