

Техническое описание

Трехходовые двухпозиционные электромагнитные клапаны прямого действия тип EV310B



EV310B серия универсальных двухпозиционных трёхходовых электромагнитных клапанов прямого действия. EV310B серия очень надёжных клапанов с высокими эксплуатационными характеристиками, которые могут быть использованы в любых жёстких рабочих условиях. Нельзя использовать EV310B с катушками с защелкой.

Особенности

- Для воды, масла, сжатого воздуха и аналогичных нейтральных сред.
- Перепад давления: до 20 бар
- Температура окружающей среды: до 40 °C
- Класс защиты катушки (Штекер): до IP65
- Вязкость: до 50 сСт
- Значения k_v до 0,40 м³/ч
- Резьбовое соединение: НЗ, НО, НЗ РУЧ (с ручным управлением), НО РУЧ
G 1/8, G 1/4 и G 3/8
- фланцевым присоединением: НЗ ФЛ РУЧ 32x32 mm

Корпус клапана из латуни, НЗ



Соединение ISO 228/1	Уплотнение	Диаметр отверстия [мм]	Значение k_v [м ³ /ч]	Перепад давления, мин.-макс. [бар]	Температура рабочей среды, мин. – макс. [°C]	Код для заказа
G 1/8	FKM	1,5	0,08	0 – 20	-10 – 100	032U4900
G 1/8	FKM	2,0	0,15	0 – 16	-10 – 100	032U4901
G 1/8	FKM	3,0	0,30	0 – 7	-10 – 100	032U4902
G 1/4	FKM	1,5	0,08	0 – 20	-10 – 100	032U4903
G 1/4	FKM	2,0	0,15	0 – 16	-10 – 100	032U4904
G 1/4	FKM	3,0	0,30	0 – 7	-10 – 100	032U4905
G 1/4	FKM	3,5	0,40	0 – 5	-10 – 100	032U4906
G 3/8	FKM	2,0	0,15	0 – 16	-10 – 100	032U4907
G 3/8	FKM	3,0	0,30	0 – 7	-10 – 100	032U4908
G 3/8	FKM	3,5	0,40	0 – 5	-10 – 100	032U4909

Корпус клапана из латуни, НО



Соединение ISO 228/1	Уплотнение	Диаметр отверстия [мм]	Значение k_v [м ³ /ч]	Перепад давления, мин.-макс. [бар]	Температура рабочей среды, мин. – макс. [°C]	Код для заказа
G 1/8	FKM	1,5	0,08	0 – 20	-10 – 100	032U4926
G 1/8	FKM	2,0	0,15	0 – 16	-10 – 100	032U4927
G 1/4	FKM	1,5	0,08	0 – 20	-10 – 100	032U4929
G 1/4	FKM	2,0	0,15	0 – 16	-10 – 100	032U4930
G 1/4	FKM	3,0	0,30	0 – 7	-10 – 100	032U4931
G 3/8	FKM	2,0	0,15	0 – 16	-10 – 100	032U4933
G 3/8	FKM	3,0	0,30	0 – 7	-10 – 100	032U4934

Корпус клапана из латуни, НЗ РУЧ



Соединение ISO 228/1	Уплотнение	Диаметр отверстия [мм]	Значение k_v [м ³ /ч]	Перепад давления, мин.-макс. [бар]	Температура рабочей среды, мин. – макс. [°C]	Код для заказа
G 1/4	FKM	2,0	0,15	0 – 16	-10 – 100	032U4919

Корпус клапана из латуни, НО РУЧ



Соединение ISO 228/1	Уплотнение	Диаметр отверстия [мм]	Значение k_v [м ³ /ч]	Перепад давления, мин.-макс. [бар]	Температура рабочей среды, мин. – макс. [°C]	Код для заказа
G 1/4	FKM	2,0	0,15	0 – 16	-10 – 100	032U4944

**Корпус клапана из латуни,
НЗ ФЛ РУЧ**


Соединение ISO 228/1	Уплотнение	Диаметр отверстия [мм]	Значение k_v [м ³ /ч]	Перепад давления, мин.-макс. [бар]	Температура рабочей среды, мин. – макс. [°C]	Код для заказа
Фланец 32x32	FKM	2,0	0,15	0 – 16	-10 – 100	032U4923

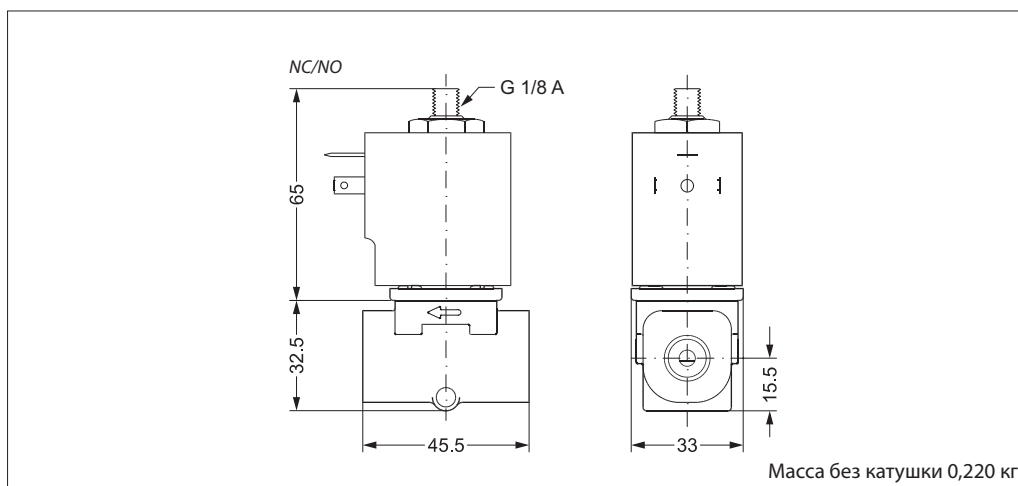
**Технические характеристики
НЗ / НО / НЗ РУЧ / НО РУЧ /
НЗ ФЛ РУЧ**

Основной тип	EV310B НЗ / НО / НЗ РУЧ / НО РУЧ / НЗ ФЛ РУЧ
Время открытия [мс] ¹⁾	10 – 20
Время закрытия [мс] ¹⁾	10 – 20

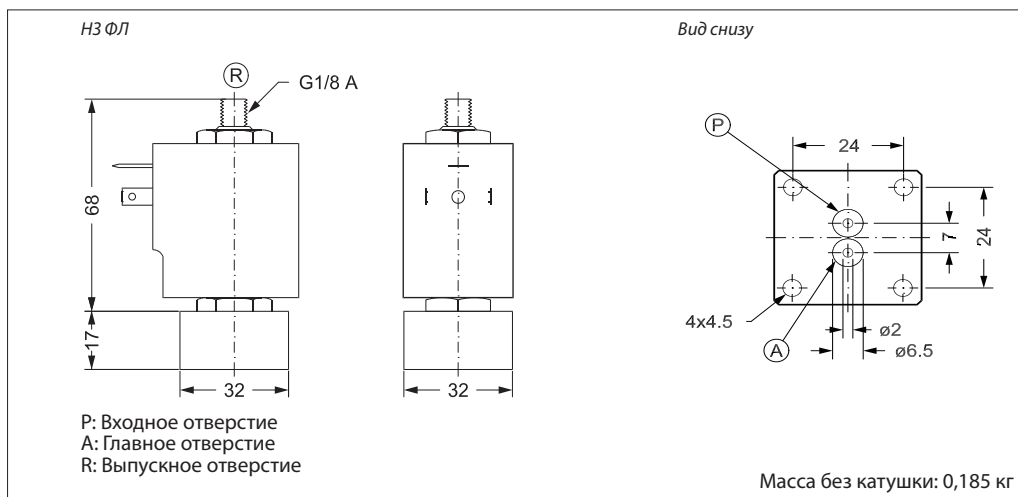
¹⁾ Значения времени указаны для справки.

Тип	EV310B НЗ / НО / НЗ РУЧ / НО РУЧ / НЗ ФЛ РУЧ		
Монтаж	Рекомендуется установка клапана катушкой вверх		
Макс. испытательное давление	50 бар		
Диапазон давлений	0 – 20 бар		
Температура окружающей среды	до 40 °C		
Вязкость	Макс. 50 сСт		
Материалы	Корпус клапана:	Латунь	Число Венера 2.0402
	Якорь:	Нержавеющая сталь	Число Венера 1.4105/ AISI 430FR
	Трубка якоря:	Нержавеющая сталь	Число Венера 1.4306/ AISI 304L
	Стопорная трубка:	Нержавеющая сталь	Число Венера 1.4105/ AISI 430FR
	Пружина:	Нержавеющая сталь	Число Венера 1.4310/ AISI 301
	Уплотнение:	FKM	-

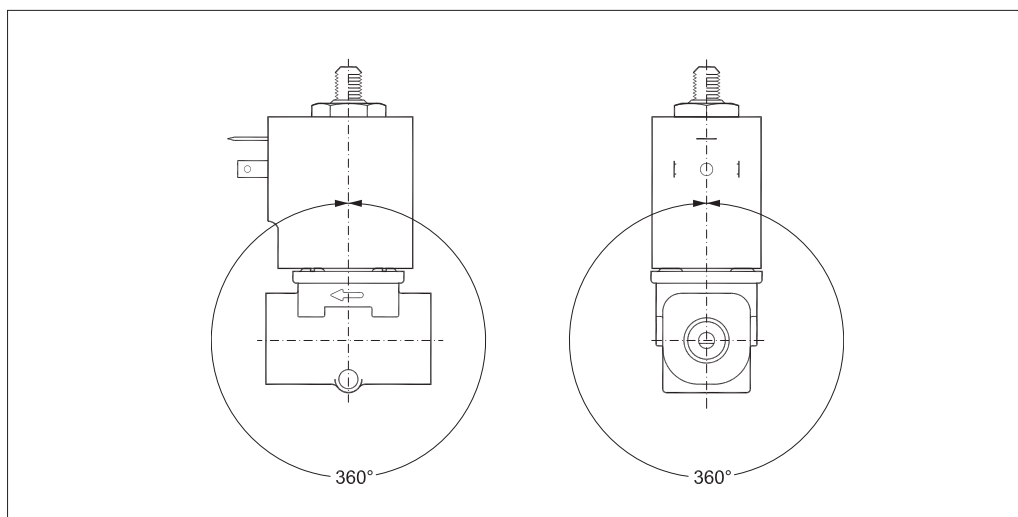
Размеры и масса НЗ / НО /
НЗ РУЧ / НО РУЧ




Размеры и масса НЗ ФЛ РУЧ



Углы становки

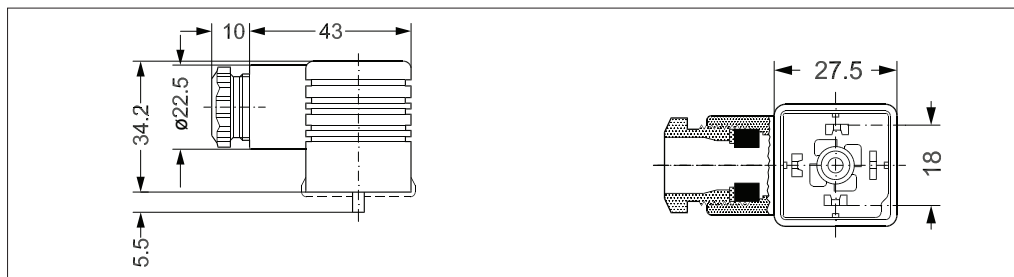


Нижеуказанные катушки могут использоваться с EV310B

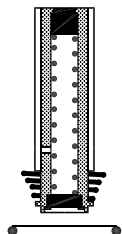
Катушка	Тип	Потребляемая мощность	Корпус	Характеристики
	BA / BD, под гайку	9 Вт перем. тока 15 Вт перем. тока 15 Вт перем. тока	IP00 без использования DIN штекера	IP20 с защитной крышкой, IP65 со штекером

Принадлежности:
Штекер

Описание	Код для заказа
GDM 2011 (серый) штекер согласно DIN 43650-A PG11	042N0156



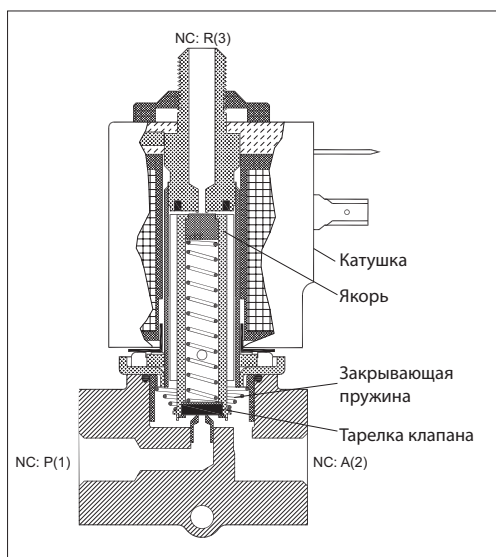
Комплект запчастей



Соединение	Тип	Уплотнение	Код для заказа
Резьбовое соединение:	H3	FKM	032U2033
Резьбовое соединение:	HO	FKM	032U2035
Версия ФЛ	HO	FKM	032U2036

Комплект запчастей включает в себя следующее:
якорь с установленным уплотнительным кольцом

Принцип действия, НЗ



P: Входное отверстие (1)
 A: Главное отверстие (2)
 R: Выпускное отверстие (3)

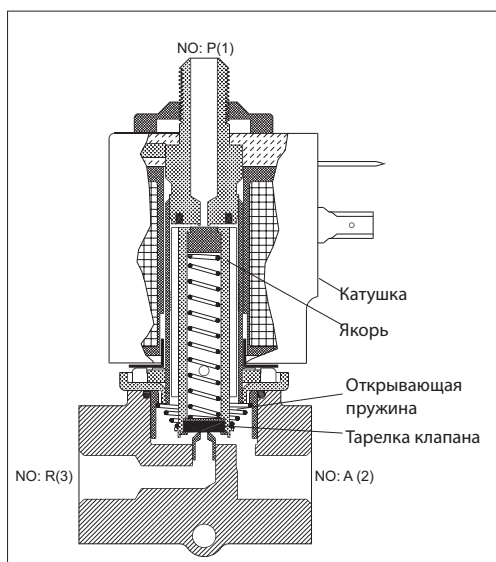
Напряжение не подается на катушку (закрыто):

Если напряжение не подается на катушку, якорь с тарелками клапана прижимается закрывающей пружиной и закрывает проход между P и A. В это же время открывается проход между отверстиями A и R. Проход между P и A остается закрытым до тех пор, пока отключено напряжение катушки.

Напряжение подается на катушку (открыто):

При подаче напряжения, якорь с тарелками клапана поднимается и закрывает проход между A и R. В это же время открывается проход между P и A. Проход между P и A остается открытым до тех пор, пока на катушку подается напряжение.

Принцип действия, НО



R: Выпускное отверстие (3)
 A: Входное отверстие (2)
 P: Напорное отверстие (1)

Напряжение не подается на катушку (открыто):

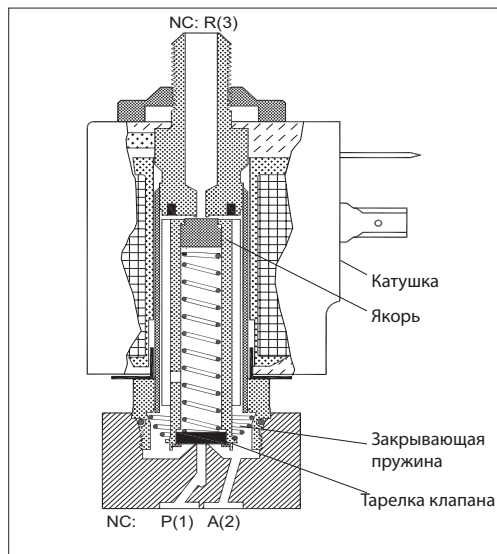
Если напряжение не подается, якорь с тарелками клапана прижимается открывающей пружиной и закрывает проход между A и R. В это же время открывается соединение между отверстиями P и A. Проход между P и A остается открытым до тех пор, пока отключено напряжение катушки. В случае использования клапанов с ручным управлением, для закрытия прохода между P и A необходимо использовать винт в корпусе клапана.

Напряжение подается на катушку (закрыто):

При подаче напряжения на катушку, якорь с тарелками клапана поднимается и закрывает проход между P и A. В это же время открывается соединение между отверстиями A и R. Проход между P и A остается закрытым до тех пор, пока на катушку подается напряжение.

**Принцип действия, НЗ
ФЛ 32**

P: Входное отверстие (1)
A: Главное отверстие (2)
R: Выпускное отверстие (3)



**Напряжение не подается на катушку
(открыто):**

Если напряжение не подается на катушку, якорь с тарелками клапана прижимается закрывающей пружиной и закрывает проход между P и A. В это же время открывается соединение между отверстиями A и R. Проход между P и A остается закрытым до тех пор, пока отключено напряжение катушки. В случае использования клапанов с ручным управлением, для открытия прохода между P и A необходимо использовать винт в корпусе клапана.

Напряжение подается на катушку (закрыто):

При подаче напряжения, якорь с тарелками клапана поднимается и закрывает прохода между A и R. В это же время открывается проход между P и A. Проход между P и A остается открытым до тех пор, пока на катушку подается напряжение.