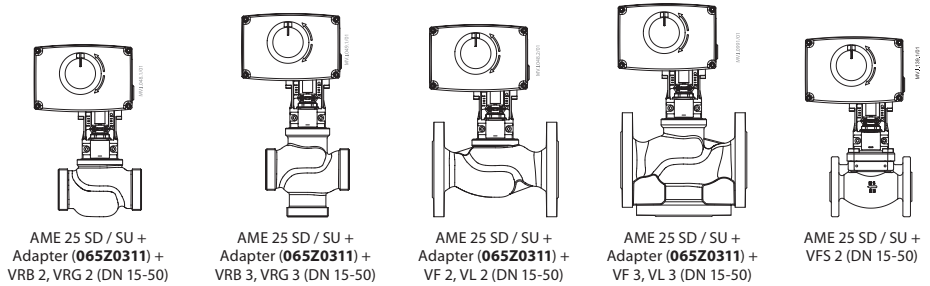
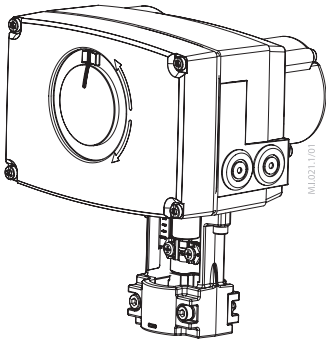


Operating Guide

AME 25 SU, AME 25 SD

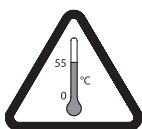


| | | | |
|-------------------|----------------------|--|--------------|
| ENGLISH | AME 25 SU, AME 25 SD | www.danfoss.com | Page 6 |
| DANSK | AME 25 SU, AME 25 SD | www.danfoss.dk | Side 7 |
| DEUTSCH | AME 25 SU, AME 25 SD | www.danfoss.de | Seite 8 |
| FRANÇAIS | AME 25 SU, AME 25 SD | www.danfoss.fr | Page 9 |
| ESPAÑOL | AME 25 SU, AME 25 SD | www.danfoss.es | Página 10 |
| SUOMI | AME 25 SU, AME 25 SD | www.danfoss.fi | Sivu 11 |
| NEDERLANDS | AME 25 SU, AME 25 SD | www.danfoss.nl | Bladzijde 12 |
| POLSKI | AME 25 SU, AME 25 SD | www.danfoss.pl | Strona 13 |
| 中文 | AME 25 SU, AME 25 SD | www.danfoss.com.cn | 第14页 |
| РУССКИЙ | AME 25 SU, AME 25 SD | www.danfoss.ru | Страница 15 |

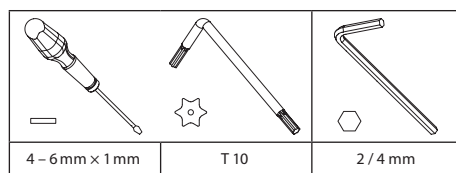
AME 25 SU, AME 25 SD



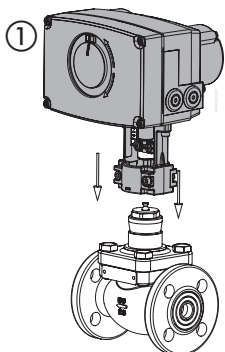
MAINTENANCE
FREE



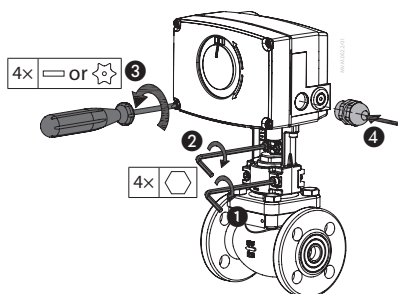
5-95 % RH
no condensing



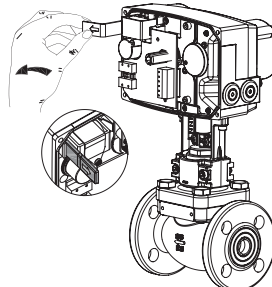
1



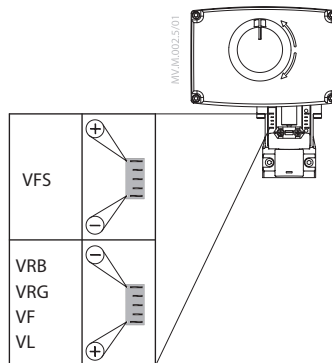
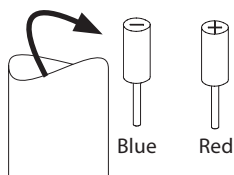
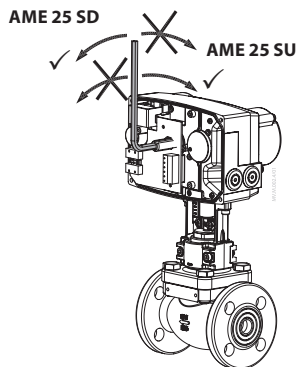
2



AME 25 SD

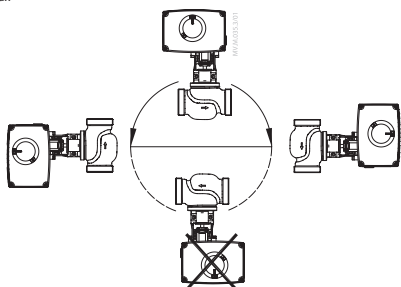


3

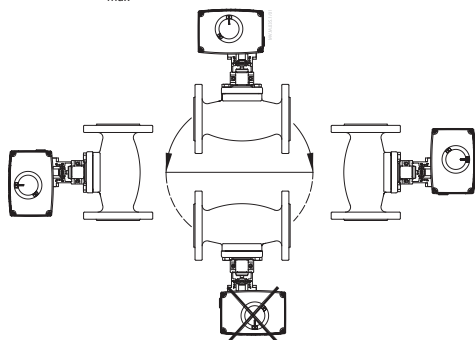


2

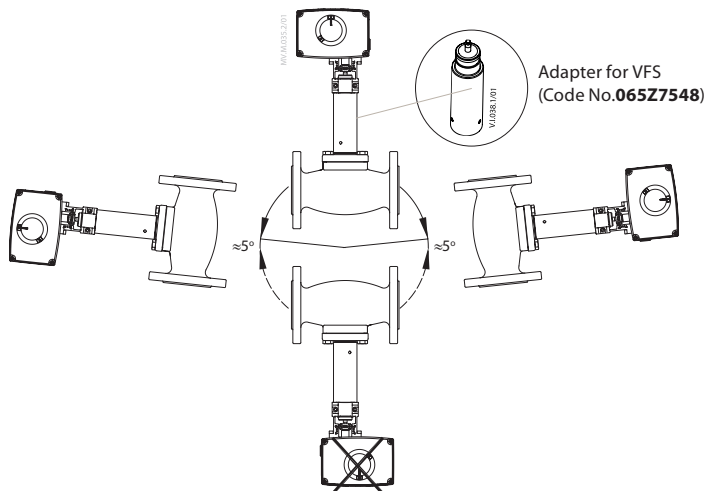
$T_{max} \leq 150^{\circ}\text{C}$ AME 25 SD/SU & VRB, VRG, VF and VL



$T_{max} \leq 150^{\circ}\text{C}$ AME 25 SD/SU & VFS



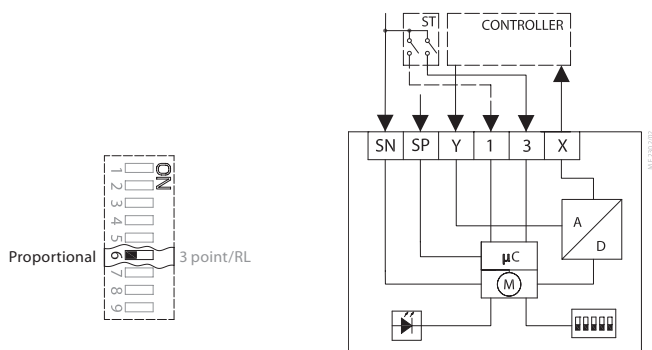
$T_{max} = 200^{\circ}\text{C}$ AME 25 SD/SU & VFS



AME 25 SU, AME 25 SD

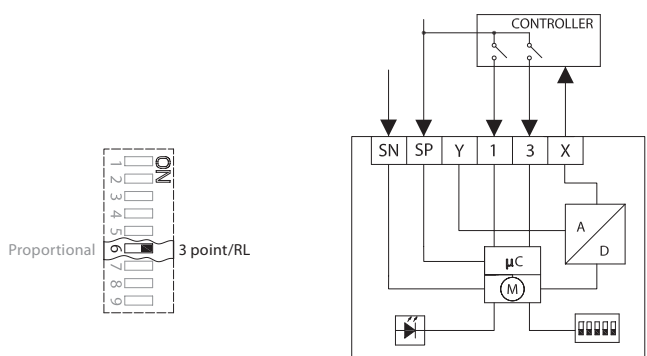
3

Wiring for modulating mode



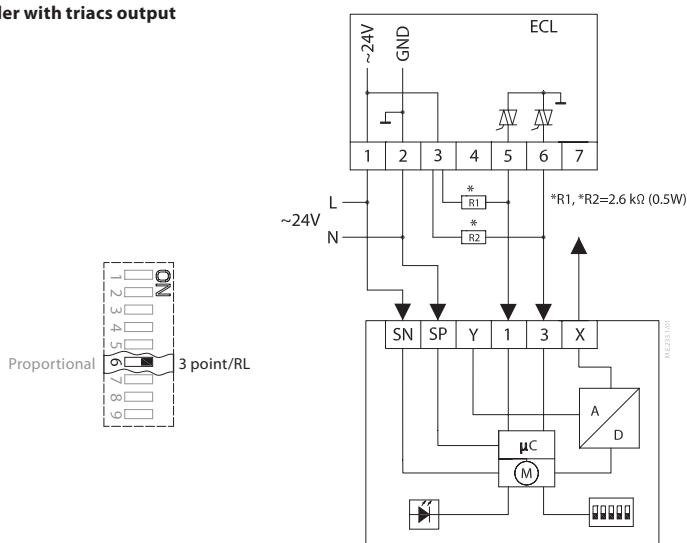
| | | |
|----|------------|--------------|
| SN | 0 V | Neutral |
| SP | 24 VAC | Power supply |
| Y | 0(2)-10 V | Input |
| | 0(4)-20 mA | |
| 1 | 0 V | Input |
| 3 | | |
| X | 0(2)-10 V | Output |

Wiring for 3-point floating mode Controller with relay output



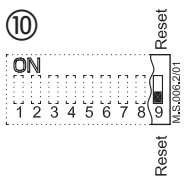
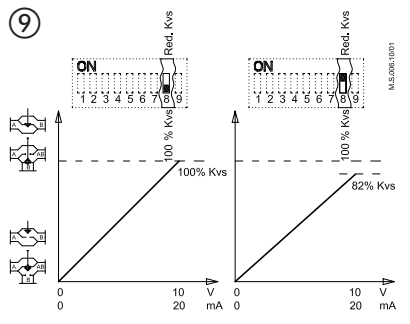
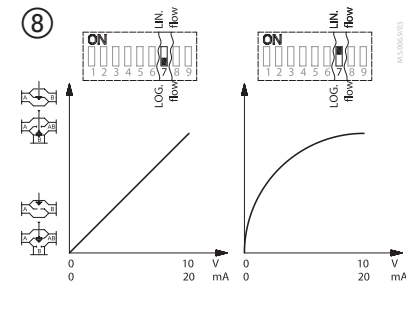
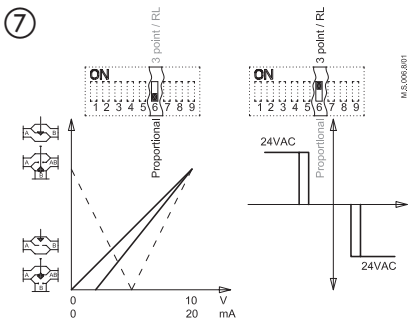
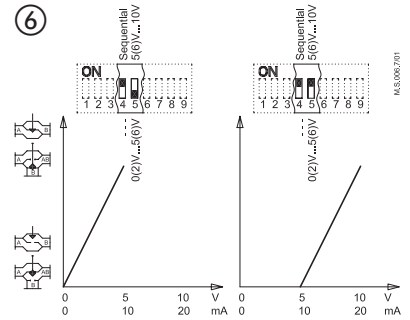
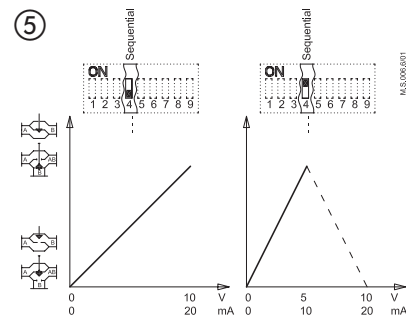
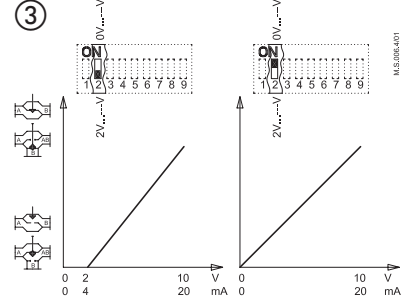
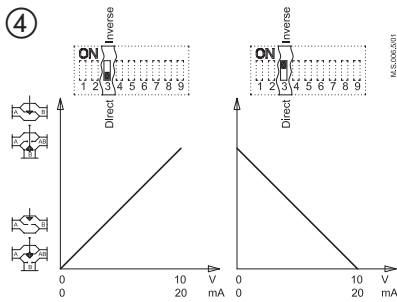
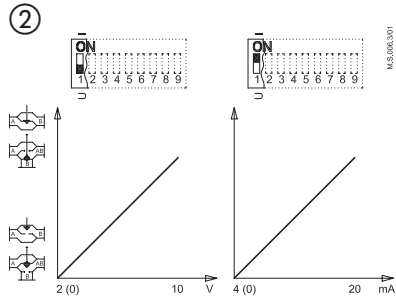
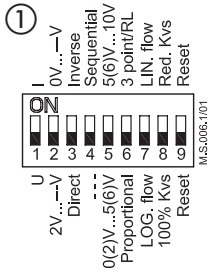
| | | |
|----|-------------|--------------|
| SN | 0 V | Neutral |
| SP | 24 VAC | Power supply |
| 1 | 24 VAC | Input |
| 3 | | |
| X | 0(2)-10 VDC | Output |

Wiring for 3-point floating mode Controller with triacs output



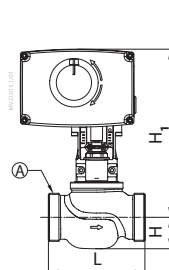
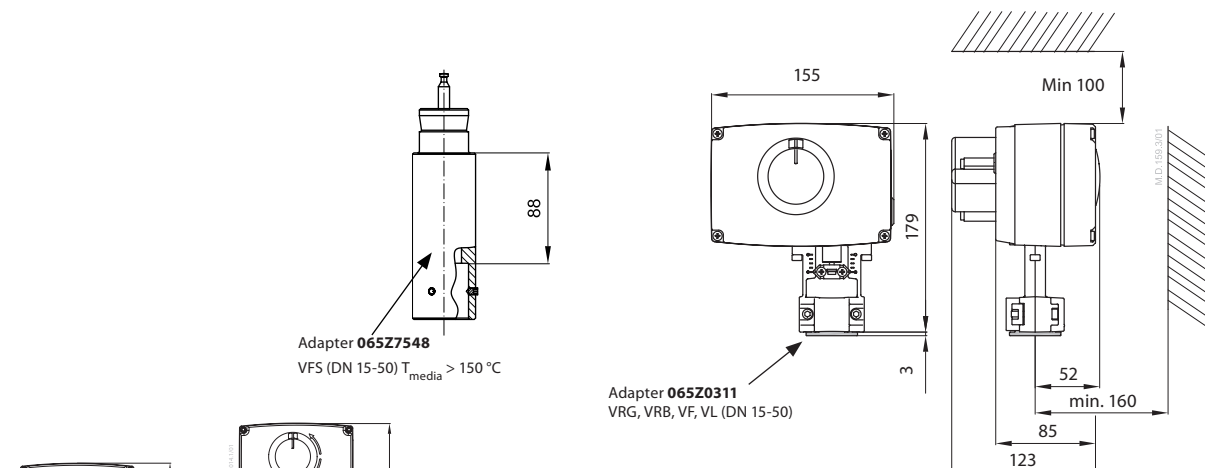
| | | |
|----|-------------|--------------|
| SN | 24 VAC | Neutral |
| SP | 0 V | Power supply |
| 1 | 24 VAC | Input |
| 3 | | |
| X | 0(2)-10 VDC | Output |

4

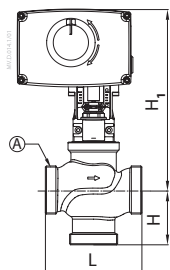


AME 25 SU, AME 25 SD

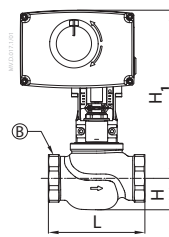
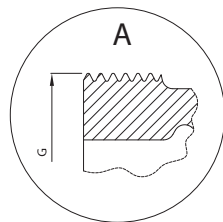
5



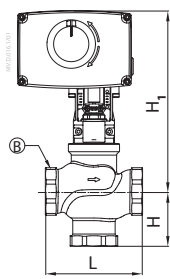
AME 25 SD/SU + VRB 2, VRG 2



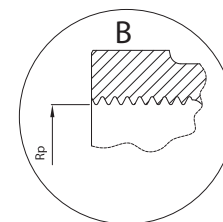
AME 25 SD/SU + VRB 3, VRG 3



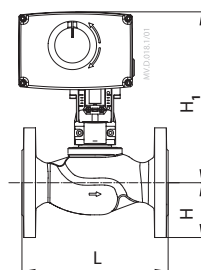
AME 25 SD/SU + VRB 2



AME 25 SD/SU + VRB 3

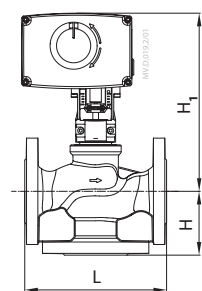


| Type | DN | Connection | | L | H | H ₁ |
|----------------|----|----------------|-------|-----|----|----------------|
| | | R _n | G | | | |
| VRB 2 VRG 2 | 15 | 1/2 | 1 | 80 | 25 | 216 |
| | 20 | 3/4 | 1 1/4 | 80 | 29 | 218 |
| | 25 | 1 | 1 1/2 | 95 | 29 | 222 |
| | 32 | 1 1/4 | 2 | 112 | 35 | 226 |
| | 40 | 1 1/2 | 2 1/4 | 132 | 43 | 237 |
| | 50 | 2 | 2 3/4 | 160 | 47 | 242 |
| VRB 3 VRG 3 | 15 | 1/2 | 1 | 80 | 40 | 216 |
| | 20 | 3/4 | 1 1/4 | 80 | 45 | 218 |
| | 25 | 1 | 1 1/2 | 95 | 50 | 222 |
| | 32 | 1 1/4 | 2 | 112 | 58 | 226 |
| | 40 | 1 1/2 | 2 1/4 | 132 | 75 | 255 |
| | 50 | 2 | 2 3/4 | 160 | 83 | 268 |



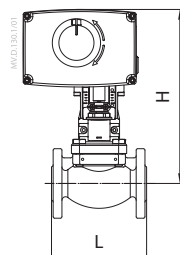
AME 25 SD/SU + VF 2, VL 2 (DN 15-50)

| Type | DN | mm | | |
|------|----|-----|------|----------------|
| | | L | H | H ₁ |
| VF 2 | 15 | 130 | 47,5 | 216 |
| | 20 | 150 | 52,5 | 218 |
| | 25 | 160 | 57,5 | 222 |
| | 32 | 180 | 70 | 226 |
| | 40 | 200 | 75 | 237 |
| | 50 | 230 | 82,5 | 242 |
| VL 2 | 15 | 130 | 40 | 216 |
| | 20 | 150 | 45 | 218 |
| | 25 | 160 | 50 | 222 |
| | 32 | 180 | 60 | 226 |
| | 40 | 200 | 65 | 237 |
| | 50 | 230 | 70 | 242 |



AME 25 SD/SU + VF 3, VL 3 (DN 15-50)

| Type | DN | mm | | |
|------|----|-----|-----|----------------|
| | | L | H | H ₁ |
| VF 3 | 15 | 130 | 63 | 216 |
| | 20 | 150 | 70 | 218 |
| | 25 | 160 | 75 | 222 |
| | 32 | 180 | 80 | 226 |
| | 40 | 200 | 90 | 255 |
| | 50 | 230 | 100 | 267 |
| VL 3 | 15 | 130 | 63 | 216 |
| | 20 | 150 | 70 | 218 |
| | 25 | 160 | 75 | 222 |
| | 32 | 180 | 80 | 226 |
| | 40 | 200 | 90 | 255 |
| | 50 | 230 | 100 | 267 |



AME 25 SU/SD VFS 2 (DN 15-50) +

| Type | DN | mm | |
|-------|----|-----|-----|
| | | L | H |
| VFS 2 | 15 | 130 | 237 |
| | 20 | 150 | 237 |
| | 25 | 160 | 237 |
| | 32 | 180 | 259 |
| | 40 | 200 | 259 |
| | 50 | 230 | 259 |

ENGLISH

Safety Note

To avoid injury of persons and damages to the device, it is absolutely necessary to read and observe these instructions carefully.

Necessary assembly, start-up, and maintenance work must be performed by qualified and authorized personnel only.

Please comply with the instructions of the system manufacturer or system operator.

Do not remove the cover before the power supply is fully switched off.

Disposal instruction

This product should be dismantled and its components sorted, if possible, in various groups before recycling or disposal.
Always follow the local disposal regulations.

Mounting

Fix the actuator on the valve. ①
Admissible Installation Positions. ②

Wiring ③

Do not touch anything on the PCB! Switch off the power line before wire the actuator! Lethal voltage!
Wire the actuator according to the wiring diagram.

Control signal

Control signal from the controller must be connected to terminals Y (input signal) and SN (common) on the AME printed board.

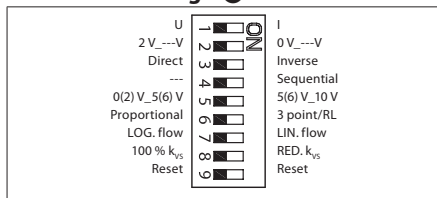
Output signal

Output signal from the terminal X can be used for indication of the current position. Range depends on the DIP switch settings.

Supply voltage

Supply voltage (24 V ~ -15 to +10 %, 50/60 Hz) must be connected to the terminals SN and SP.

DIP switch settings ④



Factory settings:
ALL switches are on OFF position! ④①

Note: All combinations of DIP switches are allowed. All functions that are selected are added consecutively. There is only one logic override of functionalities i.e. the switch No.6 Proportional/3 point, which sets actuator to ignore control signal and works as a "simple" 3-point actuator.

SW1: U/I ④②

Factory setting:
voltage control signal (0-10 V).

SW2: 2-10 V/0-10 V ④③

Factory setting is:
2-10 V.

SW3: Direct/Inverse ④④

Factory setting is:
DIRECT

SW4: ---/Sequential ④⑤

Two actuators can be set to work parallel with one control signal. If the SEQUENTIAL is set then an actuator responds to split control signal (see 0(2)-5(6) V/5(6)-10 V).

Note: This combination works in combination with switch No. 5: 0(2)-5(6) V/5(6)-10 V

SW5: 0(2)-5(6) V/5(6)-10 V ④⑥

Note: This function is available if switch No. 4: --- / Sequential is set.

SW6: Proportional/3 point ④⑦

Actuator can operate as "simple" 3-point actuator, if the 3-point function is selected. Power supply should be connected on SN and SP ports. On port 1 or 3 24 VAC signal is connected for rising or lowering of actuator. Return signal X indicates the correct position.

Note: if 3 point function is selected actuator does not respond to any control signal on port Y. It only rises and lowers spindle if power is supplied on port 1 or 3.

SW6: Proportional/3 point ④⑦

Actuator needs to perform Self stroking prior changing DIP 6 to ON. Output signal depends on DIP 2, 3&5 setting.

Actuator can operate in modulating (DIP 6 to OFF) or in "simple" 3-point mode, if the 3-point function is selected (DIP 6 to ON).

Connect power supply on terminals SN and SP terminals.

Factory set DIP 6 to OFF for operating actuator in Modulating mode.

Actuator's stem will run to its totally extended or retracted position by bridging SN signal to terminals 1 or 3 and will remain in this position as long as potential is present.

Set DIP 6 to ON for operating actuator in 3 point mode.

Look carefully wiring diagram as wiring is different for controllers with triac output (ECL) in comparison to controllers with relay output.

Return signal X indicates the correct position.

Note: If 3 point function is selected actuator does not respond to any control signal on port Y. It only rises and lowers spindle if power is supplied on port 1 or 3.

SW8: 100% K_{vs}/RED. K_{vs} ④⑨

Note: This function works proper only with logarithmic (equal percentage) valves.

SW9: Reset ④⑩

After the actuator has been connected to power supply, the actuator will start the self-adjustment procedure. The indicator LED flashes until self adjustment is finished. The duration depends on the spindle travel and will normally last a few minutes. The stroke length of the valve is stored in the memory after self adjustment has been completed. To restart self adjustment, change the position of RESET switch (switch No. 9). If the supply voltage is switched off or falls below 80 % in more than 0.1 s, the current valve position will be stored in the memory and all data remain saved in the memory also after a power supply cut-out.

Function test

The indicator light shows whether the positioner is in operation or not. Moreover, the indicator shows the control status and faults.

- Constant light
- normal operation
 - No light
 - no operation or no power supply
 - Intermittent light (1 Hz)
 - self adjusting-mode
 - Intermittent light (3 Hz):
 - power supply too low
 - insufficient valve stroke (<20 s)
 - end-position cannot be reached.

Dimensions ⑤

| Part Name | Hazardous Substances Table | | | | | |
|---------------|----------------------------|--------------|--------------|------------------------------|--------------------------------|---------------------------------------|
| | Lead (Pb) | Mercury (Hg) | Cadmium (Cd) | Hexavalent Chromium (Cr(VI)) | Polybrominated biphenyls (PBB) | Polybrominated diphenyl ethers (PBDE) |
| Bush | X | O | O | O | O | O |
| Electromagnet | X | O | O | O | O | O |
| Housings | X | O | O | O | O | O |
| Brake Weights | X | O | O | O | O | O |
| Clamp | X | O | O | O | O | O |
| Yoke | X | O | O | O | O | O |

AME 25 SU, AME 25 SD

DANSK

Sikkerhedsbestemmelser



For at undgå skader på personer og udstyr, er det absolut nødvendigt at gennemlæse følgende vejledning.

Montering, opstart og vedligeholdelse må kun foretages af kvalificeret og autoriseret personale.

Følg fabrikantens eller operatørens instruktioner.



Fjern ikke dækslet, før strømforsyningen er helt koblet fra.

Bortskaffelsesinstruktion



Dette produkt skal, om muligt, adskilles og sorteres i dets forskellige materialegrupper, før det genbruges eller bortskaffes.

Følg altid de lokale regulativer for bortskaffelse.

Montering

Fastgør AME 25 SU, AME 25 SD på ventilen. ①

Tilladelige positioner. ②

Elektrisk tilslutning ③



Rør ikke ved PCB!

Sluk for strømmen inden elektrisk tilslutning af motoren! Kan være livsfarlig!

Tilslut motoren iht. ledningsdiagrammet.

Styresignal

Styresignalet fra regulatoren skal tilsluttes terminal Y (indgangssignal) og SN (fælles) på AME's klemrække.

Udgangssignal

Udgangssignal fra terminal X kan anvendes til indikering af aktuel position.

Området afhænger af DIP kontakternes indstilling.

Forsyningsspænding

Forsyningsspændingen (24V~ -15/+10 %, 50/60 Hz)

skal tilsluttes klemme SN og SP.

Indstilling af DIP kontakter ④

| | | | |
|-----------------------|--------------------------|----------------------|--------------------------|
| U | <input type="checkbox"/> | I | <input type="checkbox"/> |
| 2 V_---V | <input type="checkbox"/> | 0 V_---V | <input type="checkbox"/> |
| Direkte | <input type="checkbox"/> | Sekventiel | <input type="checkbox"/> |
| --- | <input type="checkbox"/> | Proportional | <input type="checkbox"/> |
| 0(2) V_5(6) V | <input type="checkbox"/> | 5(6) V_10 V | <input type="checkbox"/> |
| Omvendt | <input type="checkbox"/> | 3-punkt/RL | <input type="checkbox"/> |
| LOG. flow | <input type="checkbox"/> | LIN. flow | <input type="checkbox"/> |
| 100 % K _{vs} | <input type="checkbox"/> | Red. K _{vs} | <input type="checkbox"/> |
| Reset | <input type="checkbox"/> | Nulstil | <input type="checkbox"/> |



Fabriksindstilling:

Alle kontakter er I OFF position! ④①



Bemærk: Alle kombinationer af kontaktindstillinger er tilladelige. Alle funktionsvalg er tilføjet en efter en. Der er kun en logisk overskridelse af funktionaliteten: Kontakt Nr. 6 Proportional/3-punkt styring, som sætter aktuatoren i stand til at ignorere reguleringssignalet og arbejde som en "simpel" 3-punkt motor.

SW1: U/I ④②



Fabriksindstilling:

Spændingssignal (0-10 V).

SW2: 2-10 V/0-10 V ④③



Fabriksindstilling:

2-10 V.

SW3: Direkte/Indirekte ④④



Fabriksindstilling:

DIREKTE

SW4: ---/Sekvens ④⑤

To aktuatorer kan arbejde parallelt med et reguleringssignal. I SEKVENSD indstilling reagerer aktuatoren på delt styresignal (se 0(2)-5(6) V/5(6)-10 V).



Bemærk: Denne kombination arbejder sammen med kontakt Nr. 5: 0(2)-5(6) V/5(6)-10 V

SW5: 0(2)-5(6) V/5(6)-10 V ④⑥



Bemærk: gængelig hvis kontakt Nr. 4:---/Sekvens er indstillet.

SW6: Proportional/3-punkt ④⑦



Når DIP 6 er på Aktuator skal udføre automatiske kalibrering forud at DIP-6.

Udgangssignal afhænger af DIP-2, 3 & 5 Indstilling.

Aktuator kan køre i modulerende (DIP 6 til OFF) eller i "simple" 3-punkts funktion, hvis 3-punkt funktionen er valgt (DIP 6 til ON).

Tilslutte forsyningsspænding på klemme SN og SP terminaler.

Fabriksindstillet DIP 6 til OFF for at drive Aktuator i modulerende tilstand.

Aktuator's stem løber frem til dens fuldt udstrakt eller tilbagertrukne position ved at bygge bro mellem SN signal til klemme 1 eller 3 og forbliver i denne position så længe potentiale er til stede.

Indstil DIP 6 på ON for Aktuator kører i 3 punkts funktion.

Se nøje ledningsdiagram som ledningsføring er forskellig for regulatore med triacudgang (ECL) i caparison til regulatore med relæudgang.



Bemærk: Hvis 3-punkt funktionen er valgt, reagerer aktuatoren ikke på signaler på klemme Y. Motorspindelen bevæger sig kun opad eller nedad ved signaler på klemme 1 eller 3.

SW7: LOG. flow/LIN. flow ④⑧



Fabriksindstilling:

LOG.flow (ventilkararakteristikken er uændret).

Bemærk:

Anvendes denne funktion i kombination med ikke logaritmiske ventiler, vil karakteristikken for motorventilen blive modsat logaritmisk i forhold til ventilkararakteristikken (d.v.s. en ventil med lineær karakteristikk vil blive transformeret til hurtig åben karakteristikk).

SW8: 100% K_{vs}/RED. K_{vs} ④⑨



Bemærk: denne funktion virker kun ved logaritmiske ventiler.

SW9: Reset ④⑩

Efter tilslutning af forsyningsspænding, vil aktuatoren starte en selvjusterings procedure. LED indikatoren blinker indtil selvjusteringen er færdig. Varigheden afhænger af spindelvandringen og tager normalt nogle få minutter. Ventilens spindelvandring lagres i hukommelsen efter selvjusteringen er færdig. For at starte selvjustering, skiftes positionen af RESET kontakten (kontakt Nr. 9). Hvis forsyningsspændingen svigter eller falder til under 80 % i mere end 0,1 sekund, vil den aktuelle ventilposition lagres i hukommelsen og alle data bliver bevaret i hukommelsen, også efter at forsyningsspændingen afbrydes.

Funktions test

Lysdioden indikerer, om aktuatoren er i drift, ligesom den viser driftsstatus og eventuelle fejl.

- Konstant lys
- normal drift
- Intet lys
- ikke i drift, ingen strømforsyning
- Interval blink (1 Hz)
- selvjusteringsmodul
- Interval blink (3 Hz)
- strømforsyning for lav
- ventil slaglængde utilstrækkelig
- endestilling kan ikke nås.

Mål ⑤

DEUTSCH

Sicherheitshinweise

Um Verletzungen an Personen und Schäden am Gerät zu vermeiden, ist diese Anleitung unbedingt zu beachten.

Montage, Inbetriebnahme und Wartungsarbeiten dürfen nur von sachkundigen und autorisierten Personen durchgeführt werden.

Die Vorgaben des Anlagenherstellers und Anlagenbetreibers sind zu beachten.



Entfernen Sie die Abdeckung nicht, bevor die Stromversorgung komplett ausgeschaltet ist.

Anweisung zur Entsorgung



Dieses Produkt sollte ausgebaut und in dessen Bestandteile zerlegt werden. Sortieren Sie die einzelnen Bestandteile entsprechend der Entsorgungsgruppen zur Wiederverwertung oder Entsorgung.

Beachten sie dabei immer die lokalen Entsorgungsrichtlinien.

Montage

AME 25 SU, AME 25 SD am Ventil ansetzen. ①
Zulässige Temperatur. ②

Elektrischer Anschluß ③



Bitte die Platine nicht direkt berühren!
Trennen Sie das Netzkabel vor der Verdrahtung des Stellantriebs! Tödliche Spannung!
Schließen Sie den Stellantrieb gemäß dem Verdrahtungsplan an.

Steuersignal

Das Steuersignal des Reglers ist an Klemme Y (Eingangssignal) und Klemme SN (Sammelklemme) an der AME-Printplatte anzuschließen.

Ausgangssignal

Das Ausgangssignal von Klemme X kann zur Anzeige der aktuellen Position benutzt werden. Der Bereich hängt von der Brücke ab.

Spannungsversorgung

Die Spannungsversorgung (24V~ -15 bis +10%, 50/60 Hz) ist an Klemme SN und SP anzuschließen.

Einstellung der DIP Brücke ④

| | | | |
|-----------------------|--|----------------------|--|
| U | | I | |
| 2 V ...V | | 0 V ...V | |
| Direkte | | Sekventiel | |
| ... | | Proportional | |
| 0(2) V...5(6) V | | 5(6) V...10 V | |
| Omvendt | | 3-punkt/RL | |
| LOG. flow | | LIN. flow | |
| 100 % K _{vs} | | Red. K _{vs} | |
| Reset | | Nulstil | |



Werkseinstellung:
ALLE Schalter sind in der Position OFF! ④①



BEMERKUNG: alle Kombinationen von DIP Schalter sind erlaubt. Gewählte Funktionen sind hintereinandergelegt. Es gibt nur eine logische Umsteuerung der Funktionen: Brücke Nr.6 proportional / 3-Punkt. Dadurch wird der Antrieb so umgeschaltet, dass das Signal ignoriert wird und arbeitet als "üblicher" 3-Punkt Anrieb.

SW1: U/I ④②



Werkseinstellung:
Spannungsregelsignal (0-10 V).

SW2: 2-10 V/0-10 V ④③



Werkseinstellung:
2-10 V.

SW3: Direct/Inverse ④④



Werkseinstellung:
DIRECT

SW4: ---/Sequentiell ④⑤

Zwei Antriebe können parallel mit einem Steuersignal arbeiten. Bei der Einstellung SEQUENTIAL Antrieb reagiert auf geteilten Steuersignal (siehe 0(2)-5(6) V/5(6)-10 V).



BEMERKUNG: Diese Kombination funktioniert mit dem Schalter No.5: 0(2)-5(6) V/5(6)-10 V.

(SW)5: 0(2)-5(6) V/5(6)-10 V ④⑥



BEMERKUNG: diese Funktion ist wirksam, wenn der Schalter No.4: --- / Sequentiell eingestellt ist.

SW6: Proportional/3-Punkt ④⑦



Wenn der DIP-6 ist auf Stellmotor muss Ventilhub vor dem Ändern der DIP6 auf ON.
Ausgangssignal ist abhängig von DIP-2, 3 & 5 Einstellung.

Stellmotor kann bei jeglichen arbeiten modulierend (DIP-6, um AUS) oder in "einfacher" 3-Punkt, wenn die 3-Punkt Funktion ausgewählt ist (DIP-6, um auf).

Anschließen Spannungsversorgung an den Klemmen SN und SP-Klemmen.

Werkseitig eingestellte DIP 6 auf OFF für den Betrieb in Stellmotor modulierend Modus.

Stellmotor Antriebsstange ausgeführt werden soll, der vollkommen erweitert oder eingefahrener Stellung Audio-Bestandskunden SN Signal an den Klemmen 1 oder 3 und bleibt in diesem Elektron-Positron -so lange wie Potenzial vorhanden ist.

Stellen Sie DIP-Schalter 6 auf EIN für den Stellmotor in 3 Punkt.

Bitte schauen Sie Schaltplan als Verdrahtung ist anders für Regler mit Tricausgang (ECL) in Prachtdecke durch Controller mit Relaisausgang.



BEMERKUNG: Wenn die 3-Punkt Funktion gewählt wird, reagiert der Antrieb nicht auf irgendwelche der Steuersignale Y Klemme. Der Antrieb bewegt die Motorenschindel nach oben oder nach unten bei dem Steuersignal auf Klemme 1 oder 3.

SW7: LOG. flow/LIN. flow ④⑧



Werkseinstellung:
LOG. Flow (Ventilcharakteristik bleibt unverändert).



BEMERKUNG: falls diese Funktion mit dem nicht logarithmischen Ventil verwendet wird, übernimmt der Antrieb die Anti-Logarithm der Ventilcharakteristik. (Ventil mit linearer Kennlinie wird in die Kennlinie umgewandelt).

SW8: 100% K_{vs}/RED. K_{vs} ④⑨



BEMERKUNG: diese Funktion arbeitet richtig nur mit logarithmischen (gleichprozentigen) Ventilen.

SW9: Reset ④⑩

Nach Einschalten der Stromversorgung startet der Regelantrieb den Selbstanpassungsvorgang. Die Leuchtdiode blinkt, bis die Anpassung abgeschlossen ist. Dies dauert normalerweise einige Minuten, abhängig von der Distanz der Spindelbewegung. Die Hublänge des Ventils wird nach abgeschlossener Selbstanpassung im Speicher registriert. Der Selbstanpassungsvorgang kann durch Drücken der RESET-Taste wiederholt werden (Schalter No. 9). Bei Ausfall der Versorgungsspannung - oder beim Absinken auf einen Wert kleiner 80% - länger als 0,1 s, wird die aktuelle Ventilposition im Speicher gespeichert. Alle Daten sind also auch im Falle einer Stromunterbrechung gesichert.

Funktionstest

Die Leuchtdiode zeigt den Motorbetrieb, den Betriebszustand und eventuelle Fehler an.

- Dauerlicht
 - normaler Betrieb
- Kein Licht
 - nicht in Betrieb oder keine Stromversorgung
- Blinklicht (1 Hz)
 - Selbstanpassungsmodus
- Blinklicht (3 Hz)
 - Versorgungsspannung zu niedrig
 - Ventilhublänge ungenügend (<20 s)
 - Endposition nicht erreichbar.

Abmessungen ⑤

AME 25 SU, AME 25 SD

FRANÇAIS

Sécurité



Pour éviter des blessures des personnes et des dégâts au dispositif, il est absolument nécessaire de lire attentivement et de respecter ces instructions.

Le montage, la mise en marche et toute opération de maintenance doivent être effectués par un service ou une personne de qualification.

Suivre les instructions du fabricant du système ou de son service.



Ne pas retirer le capot avant d'avoir totalement coupé l'alimentation.

Indications de mise au rebut



Ce produit peut être démonté et tous ses composants classés si possible en différentes catégories en vue de leur recyclage ou destruction

Dans tous les cas, suivre la législation locale de mise au rebut.

Montage

Fixer l'AME 25 SU, AME 25 SD sur la vanne. ①

Orientations de montage. ②

Branchement électrique ③



Ne pas toucher la carte de circuit imprimé!

Couper l'alimentation avant de raccorder l'actionneur! Danger de mort!

Raccorder l'actionneur conformément au schéma de branchement électrique.

Signal de commande

Le signal du régulateur doit être branché sur la borne Y (signal d'entrée) et la borne SN (commun) sur la carte imprimée de l'AME.

Signal de sortie

Le signal de sortie de la borne X peut servir pour indiquer la position actuelle. La zone dépend des réglages du sélecteur de fonction DIP.

Tension d'alimentation

La tension d'alimentation (24V~-15/+10%, 50/60 Hz) doit être branchée aux bornes SN et SP.

Réglages du sélecteur de fonction

DIP ④

| | | | |
|-----------------------|--------------------------|----------------------|--------------------------|
| U | <input type="checkbox"/> | I | <input type="checkbox"/> |
| 2 V_...V | <input type="checkbox"/> | 0 V_...V | <input type="checkbox"/> |
| Direct | <input type="checkbox"/> | Inverse | <input type="checkbox"/> |
| --- | <input type="checkbox"/> | Séquentiel | <input type="checkbox"/> |
| 0(2) V_5(6) V | <input type="checkbox"/> | 5(6) V_10 V | <input type="checkbox"/> |
| Proportionnel | <input type="checkbox"/> | 3 points/RL | <input type="checkbox"/> |
| Débit LOG. | <input type="checkbox"/> | Débit LIN. | <input type="checkbox"/> |
| 100 % K _{vs} | <input type="checkbox"/> | Red. K _{vs} | <input type="checkbox"/> |
| Reset | <input type="checkbox"/> | Reset | <input type="checkbox"/> |

Réglage d'usine:

TOUTES les commandes sont en position ARRÊT!



REMARQUE:

Toutes les combinaisons des commandes DIP sont possibles.

Toutes les fonctions sélectionnées sont ajoutées l'une à l'autre. Il y a seulement un pontage logique des fonctions: commande 6 Proportionnel/ 3 points qui fait le moteur ignorer le signal de commande et fonctionne comme un «simple» 3-points moteur.

SW1: U/I ④②



Réglage de l'usine: le signal de commande de tension (0-10 V).

SW2: 2-10 V/0-10 V ④③



Réglage de l'usine: 2-10 V.

SW3: Direct/Inverse ④④



Réglage de l'usine: DIRECT

SW4: ---/Séquentiel ④⑤

Deux moteurs peuvent être réglés de telle manière qu'ils fonctionnent parallèlement avec un signal de commande. Si la fonction SÉQUENTIEL est réglée, le moteur répond au signal de commande «split» (voir 0(2)-5(6) V/5(6)-10 V).



REMARQUE: Cette combinaison fonctionne en combinaison avec la commande 5: 0(2)-5(6) V/5(6)-10 V.

SW5: 0(2)-5(6) V/5(6)-10 V ④⑥



REMARQUE: Cette fonction est disponible, si la commande 4: ---/Séquentiel est réglée.

SW6: Proportionnel/ 3 points ④⑦



Lorsque le DIP 6 est SUR Actuateur doit exécuter autorégulation avant le DIP en perpétuelle évolution 6 sur

ON.

Signal de sortie dépend du commutateur DIP 2, 3 et 5 Réglage.

Actuateur permet de fonctionner en modulant (DIP 6 sur OFF) ou dans "simple" 3-points mode, si la fonction 3 points est sélectionnée (DIP 6 sur ON).

Alimentation pour alimenter les bornes SN et SP les bornes.

Réglage d'usine DIP 6 sur OFF pour la mise en œuvre d'Actuateur en mode modulant.

Actuateur tige continue de fonctionner à sa position rétractée en établissant totalement étendue ou signal de SN à la borne 1 ou 3 et resteront dans cette position tant que le potentiel est présent.

Régler le DIP 6 sur ON pour l'exploitation Actuateur en mode 3 points.

Schéma de raccordement en tant que regarder attentivement câblage est différente pour les régulateurs avec sortie triac (ECL) en comparaison avec les régulateurs avec sortie de relais.



REMARQUE: Si la fonction 3 points est sélectionnée, le moteur ne répond à aucun signal de commande sur la borne Y. Cette fonction seulement déplace la broche vers le haut et vers le bas, s'il y a de l'alimentation en courant sur les bornes 1 et 3.

SW7: Débit LOG./ débit LIN. ④⑧



Réglage de l'usine: débit LOG. (caractéristique de la vanne ne change pas).



REMARQUE: Si cette fonction est utilisée en combinaison avec les vannes non-logarithmiques, la caractéristique de la vanne motorisée sera l'anti-logarithme de la caractéristique de la vanne (p.e. une vanne avec la caractéristique linéaire sera transformée en caractéristique «rapidement ouverte»).

SW8: 100% K_{vs} /RED. K_{vs} ④⑨



REMARQUE:3 Cela ne fonctionne proprement qu'avec les vannes logarithmiques (même pourcentage).

SW9: Exploitation ④⑩

Une fois alimenté, le moteur commence un procédé d'auto-réglage. La diode lumineuse clignote jusqu'à ce que l'auto-réglage soit terminé. Cela dure normalement env. 2 minutes, suivant le déplacement de la broche. La course de la vanne est conservée en mémoire à la fin de l'auto-réglage. Le changement de position de la commande R. À Z. (commande 9) fera redémarrer l'auto-réglage. Si l'alimentation est interrompue – ou chute à une valeur inférieure à 80 % - pendant plus de 0,1 sec., la position actuelle de la vanne est mémorisée. Toutes les données seront donc mémorisées, même en cas de coupure de courant.

Test de fonction

La diode lumineuse indique que le moteur est en fonction. Elle indique aussi l'état de marche et les erreurs éventuelles.

Lumière permanente

- marche normale

Pas de lumière

- fonction arrêtée, pas d'alimentation

Clignotements par intervalles (1 Hz)

- mode d'auto-réglage

Clignotement par intervalles (3 Hz)

- alimentation en courant trop faible
- course de vanne insuffisante (<20 s)
- la fin de course ne peut pas être atteinte.

Dimensions ⑤

ESPAÑOL

Nota de seguridad

A fin de evitar lesiones personales o daños en el dispositivo, es absolutamente necesario leer y respetar estrictamente estas instrucciones.

Las operaciones de montaje, puesta en marcha y mantenimiento deben ser realizadas únicamente por personal cualificado y autorizado.

Por favor, respete las instrucciones del fabricante u operador del sistema.



No retire la cubierta antes de haber desconectado el suministro eléctrico por completo.

Instrucciones de eliminación



Este producto debe ser desmontado y si es posible, sus componentes deben ser separados en varios grupos antes de su reciclado o destrucción.

Siga siempre la regulación local sobre eliminación.

Montaje

Montaje del AME 25, 35 en la válvula. ①
Posiciones permitidas de instalación. ②

Cableado ③



¡No toque nada en la placa de circuito impreso! ¡Tensión letal!
¡Desactive la línea de suministro eléctrico antes de conectar el actuador!
Conecte el actuador de acuerdo con el esquema de cableado.

Señal de control

La señal de control proveniente del regulador deberá ser conectada al terminal Y (señal de entrada) y al terminal SN (común) en el circuito impreso del AME.

Señal de salida

La señal de salida del terminal X puede usarse para indicar la posición actual. El rango dependerá de la configuración del interruptor DIP.

Tensión de alimentación

La tensión de alimentación (24V~-15/+10%, 50/60 Hz) tiene que ser conectada a los terminales SN y SP.

Las configuraciones del interruptor DIP ④

| | | | |
|-----------------------|---|----|----------------------|
| U | ↔ | NO | I |
| 2 V_--V | ↔ | NO | 0 V_--V |
| Directo | ↔ | NO | Secuencial |
| --- | ↔ | NO | Proporcional |
| 0(2) V_5(6) V | ↔ | NO | 5(6) V_10 V |
| Inverso | ↔ | NO | 3 puntos R / L |
| Flujo LOG. | ↔ | NO | Flujo LIN. |
| 100 % K _{vs} | ↔ | NO | Red. K _{vs} |
| Restablecimiento | ↔ | NO | Restablecimiento |



Ajuste de fábrica:
Todos los interruptores tienen que estar en la posición OFF! ④①



IMPORTANTE: Todas las combinaciones de los interruptores están permitidas. Todas las funciones seleccionadas serán añadidas una a la otra. Solamente hay una sobreposición de las funciones: el interruptor No.6 Proporcional / 3 vías que hace que el actuador ignore la señal y funcione como un "sencillo" actuador de 3 vías.

SW1: U/I ④②



Ajuste de fábrica:
señal de control de tensión (0-10 V).

SW2: 2-10 V/0-10 V ④③



Ajuste de fábrica:
2-10 V.

SW3: Directo/Inverso ④④



Ajuste de fábrica:
DIRECT

SW4: ---/Secuencial ④⑤

Se pueden ajustar dos actuadores simultáneamente que respondan a la misma señal de control a la vez.
Al elegir SEQUENTIAL el actuador responderá a la señal de control dividida (vease 0(2)-5(6) V/5(6)-10 V).



Nota: Esta combinación funciona en combinación con el interruptor No.5: 0(2)-5(6) V/5(6)-10 V.

SW5: 0(2)-5(6) V/5(6)-10 V ④⑥



Nota: Esta función es posible al elegir el interruptor No.4:---/Secuencial.

SW6: Proporcional/3 vías ④⑦



Quando los interruptores DIP 6 es de actuador debe realizar ajuste automático de la longitud de carrera antes del conmutador DIP 6 en la posición ON. Señal de salida depende de los interruptores DIP 2, 3 & 5 Ajuste.

Actuador puede funcionar en modulante (DIP 6 a OFF) o en modo "simple" 3-puntos, si la función se selecciona 3 puntos (DIP 6 a).

Conectar la corriente de alimentación SN y SP. terminales de los terminales.

Ajuste de fábrica los interruptores DIP 6 en la posición OFF para el funcionamiento actuador modulante en modo.

Actuador vástago es totalmente extendida o se ejecutará hasta su posición retraída, señal de transición SN a los terminales 1 o 3 y permanecerá en tal tomografía mientras potencial está presente.

Ajuste los interruptores DIP 6 en funcionamiento actuador de 3 puntos modo.

Observe atentamente diagrama de conexionado como cableado es diferente para los controladores con salida triac (ECL) en caparison a los controladores con salida de relé.



Importante: Al elegir la función de 3 vías, el actuador no responderá a ninguna de las señales de control en el puerto Y. El vástago se moverá hacia arriba o abajo si hay alimentación en el puerto 1 ó 3.

SW7: LOG.flujo/LIN.flujo ④⑧

(LOG.flujo /LIN.flujo)



Ajuste de fábrica:
LOG flow (característica de la válvula no cambiada)



Importante: Al usar esta función con las válvulas no logarítmicas, la característica de la válvula motorizada será el antilogaritmo de la característica de la válvula (por ejemplo la válvula con la característica lineal será transformada en al característica de apertura rápida).

SW8: 100% K_{vs}/RED. K_{vs} ④⑨



Nota: Esta función funciona correctamente solamente con las válvulas logarítmicas (de flujo igual porcentaje).

SW9: Funcionamiento ④⑩

Después de suministrar corriente de alimentación al actuador, éste inicia un proceso de auto ajuste. El diodo LED parpadea hasta que el proceso de auto ajuste haya llegado a término. Este proceso dura normalmente un par de minutos dependiendo del recorrido del vástago. El recorrido de la válvula es almacenado en la memoria después de terminado el auto ajuste. Para empezar de nuevo el auto ajuste pulsar el interruptor RESET (interruptor No.9). Si se corta la tensión de alimentación o en caso de que ésta caiga por debajo de 80% durante más de un 0,1 s, la posición actual de la válvula será guardada en la memoria. De esta manera, todos los datos quedarán guardados en la memoria, incluso en caso de corte de corriente.

Test de funcionamiento

El diodo luminoso indica si el motor está funcionando. Además indica el estado de funcionamiento y fallos eventuales.

Luce constantemente

- funcionamiento normal

No luce

- no está en marcha, no hay alimentación

Luce intermitentemente a intervalos (1 Hz)

- estado de auto ajuste

Luce intermitentemente a intervalos (3 Hz)

- corriente de alimentación demasiado baja
- recorrido de la válvula insuficiente (<20 s)
- el recorrido máximo no puede ser alcanzado.

Dimensiones ⑤

SUOMI
Turvallisuushuomaus!


Näitä ohjeita on ehdottomasti noudatettava henkilö- ja omaisuusvahinkojen välttämiseksi.

Ainoastaan ammattitaitoiset ja valtuutetut henkilöt saavat tehdä kokoonpano-, käynnistys- ja huoltotöitä.

Noudata järjestelmän valmistajan ohjeita.



Älä irrota kantta, ennen kuin virransyöttö on täysin katkaistu.

Tuotteen hävittäminen jätteenä


Mikäli mahdollista tämä tuote tulee purkaa ja lajitella puretut osat ennen niiden kierrättämistä tai hävittämistä jätteenä.

Noudata aina paikallista lainsäädäntöä ja jätehuoltomääräyksiä jätteiden hävittämisestä.

Kiinnittäminen

Kiinnitä AME 25 SU, AME 25 SD venttiiliin. ①

Mounting positions. ②

Johdotus ③


Älä koske mihinkään piirilevyllä! Käännä virta pois päältä ennen toimimoottorin kytkemistä! Hengenvaarallinen jännite! Kytke toimimoottorijohdotuskaavion mukaisesti.

Ohjaussignaali

Ohjaimen ohjaussignaali on liitettävä painetun AME-piirin liitäntöihin Y (sisäänmenosignaali) ja SN (tavallinen signaali).

Lähtösignaali

X-liitäntän lähtösignaalia voidaan käyttää nykyisen sijainnin ilmaisemiseen. Alue määräytyy DIP-kytkinasetusten mukaan.

Käyttöjännite

Käyttöjännite

(24 V ~ -15 ~ +10 %, 50/60 Hz) on yhdistettävä SN- ja SP-liitäntöihin.

DIP-kytkinasetukset ④

| U | I |
|-----------------------|-----------------------|
| 2 V ---V | 0 V ---V |
| Suora | Käänteinen |
| --- | Vaiheittainen |
| 0(2) V_5(6) V | 5(6) V_10 V |
| Verrannollinen | 3-piste/RL |
| LOG. virtaus | Lineaarinen virtaus |
| 100 % K _{vs} | Pien. K _{vs} |
| Nollaaminen | Nollaaminen |



Tehdasasetukset:

Kaikki kytkimet ovat OFF-asennossa! ④①



HUOMAUTUS: Kaikki DIP-kytkinasetusten yhdistelmät ovat sallittuja. Kaikki valitut toiminnot yhdistetään keskenään. Vain yksi logiikka ohittaa toiminnot: kytkimen nro 5 Suhteellinen / kolmipiste -asetus, joka määrittää käyttölaitteen jättämään signaalin huomiotta, jolloin se toimii yksinkertaisena kolmipistekäyttölaitteena.

SW1: U/I ④②


Tehdasasetus:

Jänniteohjaussignaali (0–10 V).

SW2: 2–10 tai 0–10 V ④③


Tehdasasetus:

2–10 V.

SW3: Suora tai käänteinen ④④


Tehdasasetus:

SUORA

SW4: ---/vaiheittainen ④⑤

Kaksi käyttölaitetta voidaan määrittää toimimaan rinnakkain samasta ohjaussignaalista. Jos vaihteisuus otetaan käyttöön, käyttölaite reagoi jaettuun ohjaussignaaliin. Lisätietoja on kohdassa 0(2)–5(6)V/5(6)–10 V.



HUOMAUTUS: Tämä yhdistelmä toimii yhdessä kytkimen 5 kanssa: 0(2)–5(6) V/5(6)–10 V

SW5: 0(2)–5(6)V/5(6)–10 V ④⑥


HUOMAUTUS: Tämä toiminto on käytettävissä, jos kytkin 4 ---/vaiheittainen on määritetty.

SW6: Suhteellinen/3-pisteinen ④⑦


Jos DIP 6 on ON-asennossa moottorille tarvitsee ajaa rajat uudelleen.

Ohjaussignaali riippuu DIP-kytkimen 2,3 ja 5 asennoista.

Moottori toimii moduloivalla ohjauksella tai 3-piste ohjauksella, jos 3-piste toiminto on valittu (DIP 6 ON).

Kytke syöttö liittimiin SN ja SP.

Tehdasasetus DIP 6 kytkimelle on modulaatio asennossa (OFF).

Moottori ajaa karan ääriaseentoon auki/kiinni kytkemällä SN signaalin liittimeen 1 tai 3 ja jää asentoon niin kauan kuin kytkentä on paikallaan.

Aseta DIP 6 ON-asentoon halutessasi moottorin olevan 3-piste ohjauksessa.

Tarkista kytkennät triaki (ECL) ja rele tulojen kytkentöjen osalta. Kytketään eri tavalla.



HUOMAUTUS: Jos 3-pisteinen toiminta valitaan, käyttölaite ei reagoi portin Y signaaliin. Se nostaa ja laskee karaa vain, jos portteihin 1 tai 3 syötetään virtaa.

SW7: Logaritminen tai lineaarinen virtaus ④⑧


Tehdasasetus:

Logaritminen virtaus (venttiilin toiminta ei muutu).



HUOMAUTUS: Jos tätä toimintoa käytetään yhdessä muun kuin logaritmissen venttiilin kanssa, moottoroidun venttiilin toiminta muuttuu vastakkaisesti logaritmiseksi, eli lineaarinen venttiili muuttuu nopeasti avautuvaksi.

Lisätietoja on tuotetiedotteessa.

SW8: 100% K_{vs}/RED K_{vs} ④⑨


HUOMAUTUS: Tämä toiminto toimii oikein vain logaritmissa venttiileissä.

SW9: Nollaaminen ④⑩

Kun käyttölaite on yhdistetty virtalähteeseen, se aloittaa itsesäätoimet. LED-merkkivalo vilkkuu, kunnes itsesäätoimet on tehty. Kesto aika määräytyy karan liikkeen mukaan, ja on tavallisesti muutama minuutti. Venttiilin karan liikkeen pituus tallennetaan muistiin, kun itsesäätoimet on tehty. Voit aloittaa itsesäädön uudelleen muuttamalla RESET-kytkimen asentoa (kytkin 9). Jos virransyöttö katkeaa tai putoaa alle 80 prosenttiin yli 0,1 sekunnin ajaksi, nykyinen venttiilin sijainti ja kaikki tiedot tallennetaan muistiin. Ne säilyvät siellä sähkökatkon ajan.

Toimintojen testaaminen

Merkkivalo ilmaisee, onko käyttölaite käytössä vai ei. Lisäksi merkkivalo ilmaisee ohjaustilan ja viat.

Palaa jatkuvasti

- normaali toiminta

Ei valoa

- ei toiminnassa tai ei virransyöttöä.

1 Hz:n taajuudella vilkkuva valo

- itsesäätoila

3 Hz:n taajuudella vilkkuva valo

- virransyöttö ei riitä
- venttiilin iskunpituus ei riitä (alle 20 s)
- loppusijaintia ei voi saavuttaa.

Dimensions ⑤

NEDERLANDS
Veiligheid


Om verwondingen van personen en schade aan het apparaat te voorkomen dient men deze instructies met aandacht te lezen.

Montage, inbedrijfstelling en onderhoudswerkzaamheden mogen alleen door deskundig en erkend personeel uitgevoerd worden.

Neem alle instructies betreffende installatiecomponenten van andere fabrikanten in acht.



Verwijder de afdekkap niet voordat de voedingsspanning volledig is uitgeschakeld

Afvalverwerking


Dit product of delen ervan dienen te worden afgevoerd op een milieuverantwoorde wijze. Apparaat die elektrische onderdelen bevat, mag niet samen met huishoudelijk afval worden afgevoerd. Deze apparatuur moet apart worden ingezameld samen met ander elektrisch en elektronisch afval conform de geldende wetgeving.

Montage

Plaats de AME 25, 35 op de afsluiter. ①
Toegestane montage posities. ②

Elektrische aansluiting ③


Gevaarlijke spanning, raak niets aan op de printplaat! Dodelijke spanning! Schakel de stroom uit voordat de bedrading van de servomotor wordt aangebracht! Sluit de servomotor aan volgens het aansluitschema.

Stuursignaal

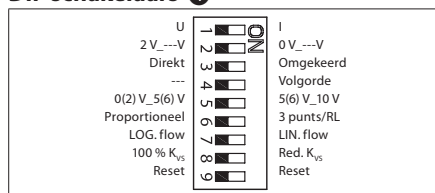
Het stuursignaal van de regelaar wordt aangesloten op klem Y (ingangssignaal) en op klem SN (gemeenschappelijke nul) van de AME printplaat.

Uitgangssignaal

Het uitgangssignaal van klem X (t.o.v. klem SN) kan gebruikt worden als indicatie van de klepstand. Het bereik hangt af van de instelling van de DIP schakelaars.

Voedingsspanning

De voedingsspanning (24V~ -15 tot +10%, 50Hz) wordt aangesloten op de klemmen SN (nul) en SP (24Vac).

DIP schakelaars ④


Fabrieksinstelling:
Alle schakelaars staan in de OFF (uit) positie! ④①

OPMERKING: Alle combinaties van DIP instellingen zijn toegestaan. Alle gekozen functies worden bij elkaar opgeteld. Er is echter één uitzondering:

Schakelaar 6 Proportional / 3 point, welke de motor instelt als "simpele" 3-punts servomotor.

SW1: U/I ④②

Fabrieksinstelling:
0-10 V stuursignaal

SW2: 2---- V/0---- V ④③

Fabrieksinstelling:
2 V (4 mA)

SW3: Direct/Inverse (Direkt/ Omgekeerd) ④④

Fabrieksinstelling:
Direct.

SW4: ---/Sequential (volgorde) ④⑤

Twee motoren kunnen naar hetzelfde signaal "luisteren".

Als Sequential is ingesteld reageert de motor op een gedeeld signaal.

Deze instelling werkt samen met schakelaar 5.

SW5: 0(2) V-5(6 V)/6(6) V-10 V ④⑥

Opm.: Deze functie is geldig als schakelaar 4 op Sequential staat.

SW6: Proportional/3 point (Proportioneel/3punts) ④⑦

De servomotor werkt als een simpele 3-punts motor als de 3-punts functie is ingesteld. Voedingsspanning wordt aangesloten op de klemmen SN en SP. Op de klemmen 1 en 3 wordt 24Vac voor "omlaag" en "omhoog" aangesloten. Uitgangs- signaal X geeft de werkelijke stand aan.

Opmerking: In de 3-punts functie reageert de servomotor niet op signalen via klem Y. De spindel beweegt alleen bij spanning op klem 1 of klem 3.

SW7: LOG. flow/LIN. flow ④⑧

Fabrieksinstelling:
LOG.flow (afsluiter-karakteristiek ongewijzigd)



Opmerking: Als deze functie wordt gebruikt in combinatie met niet-logarithmische afsluiters dan wordt de karakteristiek van de gemotoriseerde afsluiter anti-logarithmisch (bijv. een afsluiter met een lineaire karakteristiek wordt omgevormd tot een snel open karakteristiek).

Zie DATABLAD voor meer informatie.

SW8: 100% K_{vs}/RED K_{vs} ④⑨


Opmerking: Deze functie werkt alleen nauwkeurig bij logarithmische (equi-procentuele) afsluiters.

SW9: Reset ④⑩

Nadat de servomotor is aangesloten op de voedingsspanning begint de automatische afstelprocedure. De indicatie LED knippert tot de afstelling is beëindigd. De tijdsduur is afhankelijk van de kleplift en bedraagt gewoonlijk enkele minuten. De slag van de klep wordt in het geheugen opgeslagen. Om de afstelprocedure opnieuw te starten dient de stand van RESET veranderd te worden. Wanneer de voedings-spanning wordt uitgeschakeld of langer dan 0,1s onder 80% daalt, wordt de momentele klepstand in het geheugen opgeslagen en blijven alle gegevens bewaard, ook na het uitschakelen van de voeding.

Funktietest

De LED indicator toont het motorbedrijf, bedrijfstoestand en eventuele fouten.

Continue aan

- normaal bedrijf

Continue uit

- geen bedrijf of geen voedingsspanning

Knipperend (1Hz)

- automatische afstelprocedure

Knipperend (3Hz)

- voedingsspanning te laag
- onvoldoende klepslag (< 20 s)
- eindpositie onbereikbaar.

Afmetingen ⑤

AME 25 SU, AME 25 SD

POLSKI

Warunki bezpieczeństwa



Aby uniknąć obrażeń u ludzi oraz uszkodzenia sprzętu, należy koniecznie zapoznać się z tymi informacjami i przestrzegać ich.

Niezbędne prace związane z montażem, uruchomieniem i konserwacją mogą być wykonywane wyłącznie przez autoryzowany i wykwalifikowany personel.

Prosimy stosować się do instrukcji producenta lub operatora układu.



Nie zdejmować pokrywy przed całkowitym odłączeniem zasilania.

Instrukcja usuwania odpadów



Ten produkt powinien być rozebrany a jego komponenty posegregowane, jeśli to możliwe, na różne grupy przed podaniem recyklingowi lub utylizacji. Zawsze stosuj się do miejscowych przepisów w zakresie usuwania odpadów.

Montaż

Zamontować siłownik AME 25 SU, AME 25 SD na zaworze. ①

Dopuszczalne pozycje montażu. ②

Okablowanie ③



Nie wolno niczego dotykać na płycie drukowanej! Przed przystąpieniem do podłączania do siłownika przewodów elektrycznych należy odłączyć zasilanie sieciowe! Zagrożenie życia! Podłączyć siłownik zgodnie z podanym schematem.

Sygnał sterujący

Sygnał sterujący ze sterownika musi być podłączony do wyprowadzeń Y (sygnał wejściowy) oraz SN (masa) na płycie drukowanej siłownika AME.

Sygnał wyjściowy

Sygnał wyjściowy z wyprowadzenia X może być użyty do wskazania bieżącej pozycji. Zakres zależy od ustawień przełącznika DIP.

Napięcie zasilania

Napięcie zasilania (24V~ -15 do +10%, 50Hz) musi być podłączone do wyprowadzeń SN i SP.

Ustawienia przełącznika DIP ④

| | | | |
|-----------------------|---|-----------------------|----------------------|
| U | → | 0 | I |
| 2 V...V | → | 0 V...V | Odwrotnie |
| Zgodnie | → | 5(6) V...10 V | Sequential |
| --- | → | 3-punktowy/RL | LIN. flow |
| 0(2) V...5(6) V | → | 100 % K _{vs} | Red. K _{vs} |
| Proporcjonalny | → | Reset | Reset |
| LOG. flow | → | | |
| 100 % K _{vs} | → | | |
| Reset | → | | |



Ustawienia fabryczne: wszystkie przełączniki są w położeniu OFF! ④①



UWAGA: Dozwolone są wszystkie kombinacje przełączników DIP. Wszystkie wybierane funkcje są sumowane. Istnieje tylko jedno logiczne ominięcie funkcjonalności: przełącznik nr 6 Proportional /3 point (Proporcjonalny/3-punktowy), który powoduje, że siłownik ignoruje sygnał sterujący i działa jako prosty 3-punktowy siłownik.

SW1: U/I ④②



Ustawienie fabryczne: sterowanie sygnałem napięciowym (0...10 V).

SW2: 2-10 V/0-10 V ④③



Ustawienie fabryczne: 2-10 V.

SW3: Direct/Inverse ④④



Ustawienie fabryczne: DIRECT

SW4: ---/Sequential ④⑤

Dwa siłowniki mogą być sterowane równoległe jednym sygnałem sterującym. Jeśli wybrana jest opcja SEQUENTIAL, siłownik reaguje na dzielony sygnał sterujący (patrz 0(2)-5(6) V/5(6)-10 V).



UWAGA: To ustawienie działa w połączeniu z przełącznikiem nr 5: 0(2)-5(6) V/5(6)-10 V

SW5: 0(2)-5(6) V/5(6)-10 V ④⑥



UWAGA: Ta funkcja jest dostępna, gdy ustawiony jest przełącznik nr 4: --- / Sequential.

SW6: Proportional/3 point ④⑦



Gdy przełącznik DIP 6 jest NA Siłownik musi wykonywać samostrajania przed zmianą ustawień przełącznika DIP 6 na ON (WŁ.). Sygnał wyjściowy zależy od DIP 2, 3 & 5 nastawa.

Siłownik może pracować w modulujący (DIP 6 do WYŁĄCZONY) lub w "proste" 3-punktowego, po wybraniu opcji 3-point (DIP 6 ON).

Podłączyć napięcie zasilania na zaciskach SN i SP zacisków.

Fabrycznie ustawione na OFF DIP 6 do obsługi Siłownik w trybie modulujący.

Siłownik jest całkowicie wysunięty trzpień będzie pracować w jego trakcie wsuwania trzpienia lub przez możliwość przemierzania SN sygnał do zacisków 1 i 3 i pozostanie w tym pozytonowa tak długo, jak jest obecny potencjał.

Ustawić Siłownik DIP 6 do pracy w trybie 3-punktowy.

Przyjrzyj się uważnie jak połączenia elektryczne schemat połączeń elektrycznych jest różne w zależności od regulatorów z wyjścia triakowe (ECL) w caparison do regulatorów z wyjście przekaźnika.



UWAGA: Jeśli wybrano opcję 3-point, siłownik nie reaguje na jakikolwiek sygnał sterujący na wyprowadzeniu Y. Siłownik będzie podnosił i opuszczał wrzeciono, jeśli na wyprowadzenia 1 i 3 zostanie podane napięcie.

SW7: LOG. flow/LIN. flow ④⑧



Ustawienie fabryczne: LOG. Flow (niezmieniona charakterystyka zaworu)



UWAGA: Jeśli ta funkcja jest używana w połączeniu z zaworami nielogarytmicznymi, charakterystyka zaworu napędzanego będzie antylogarytmem charakterystyki zaworu (np. zawór liniowy przekształci się w zawór szybkiego otwarcia).

SW8: 100% K_{vs}/RED. K_{vs} ④⑨



UWAGA: Ta funkcja działa prawidłowo wyłącznie z zaworami logarytmicznymi (stałoprocentowymi).

SW9: Reset ④⑩

Po podłączeniu siłownika do zasilania rozpoczyna się procedura samoregulacji. Dioda LED błyska do momentu zakończenia tego procedury. Trwa to zazwyczaj parę minut w zależności od skoku wrzeciona. Po zakończonym procesie samoregulacji wartość skoku zaworu jest zachowana w pamięci. Zmiana pozycji przełącznika RESET (przełącznik nr 6) ponownie wyzwala proces samoregulacji. Jeżeli napięcie zasilające zostanie odcięte lub przez okres ponad 0,1 sekundy spadnie poniżej 80%, to aktualna pozycja zaworu jest chowana w pamięci; zapewnia to, zachowana zachowanie wszystkich danych - również w przypadku przerw w zasilaniu.

Test działania

Dioda świetlna wskazuje, czy silnik jest aktywny czy też nie. Co więcej, dioda LED wskazuje też status sterowania i błędy.

Stałe świecenie

- normalna pracaBrak świecenia
- brak działania lub zasilania

Miganie z częstotliwością 1 Hz

- tryb samoregulacji

Miganie z częstotliwością 3 Hz

- zbyt niskie napięcie zasilania
- niedostateczny skok zaworu (< 20 s)
- nie można osiągnąć położenia krańcowego.

Wymiary ⑤

中文

安全注意事项

为避免发生人身和设备事故，请仔细阅读本手册。
安装、调试、维修必须由专业人员进行。

请遵循系统制造商或系统操作人员的说明。

电源未完全关闭前，请勿取下顶盖

弃置说明

在回收或丢弃前，应当将本产品拆卸并对元件进行归类
请遵循当地的废弃法规。

安装

将AME25, AME35驱动器安装到阀体上。^①
允许的安裝朝向^②

接线^③

不要碰触电路板上的任何元件！
接线前请先断开电源！致命的电压！
请按接线图接线

控制信号

从控制器来的控制信号接到 AME 的 Y 端（输入信号）和 SN 端（公共端）。

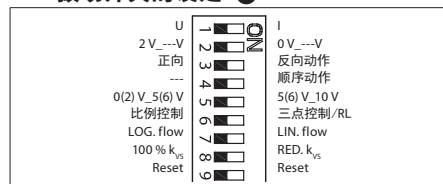
阀位反馈

阀位反馈信号从 X 端输出，SN 为公共端。

电源电压

电源电压 (24V -15% 到 +10%，50/60 Hz) 连接到端子 SN 和 SP。

DIP 拨动开关的设定^④



出厂设定
所有位都在 OFF 位置。^{④①}

注意： 允许对 DIP 拨动开关进行任意组合。所有选定的功能将依次添加。只有一种功能逻辑操控，即拨动开关第 6 位比例控制/三点控制，它将把驱动器设为不理睬控制信号，而是作为“简单的”三点驱动器使用。

SW1: (U)/I^{④②}

出厂设定：
电压控制信号

SW2: (2)-10 V/0-10 V^{④③}

出厂设定：
2--10 V.

SW3: (正)向/反向动作^{④④}

出厂设定：
正向

SW4: ---/顺序动作^{④⑤}

两个驱动器可共用一个控制信号并联工作。选择顺序动作功能后控制信号将被分割 (0(2)-5 (6) V/5 (6) -10 V)。

注意： 此项功能与拨动开关第 5 位配合使用。0 (2) V-5 (6V) /5 (6) V-10 V。

SW5: (0)(2) V-5(6) V/5(6)-10 V^{④⑥}

注意： 此项功能当拨动开关第 4 位设为顺序动作时有效。

SW6: (比)例控制/三点控制^{④⑦}

当 DIP 6 是在驱动器需要执行行程自检之前更改 DIP 6 为“ON”。
输出信号取决于 DIP 2、3 和 5 设定。

驱动器可以运行的调制 (DIP 6 为“关闭”) 或在“简单的”三点”模式中，如果三点功能 (DIP 6 为“ON”)。

连接电源端子上 SP 和 SN 端子接线端连接。

原厂设置 DIP 6 为 OFF 来运行驱动器在调制模式。

驱动器阀杆它仍会运行完全扩展或缩回位置的衔接 SN 信号端子 1 或 3，将一直保持这种正电子只要潜力。

设置 DIP 6 为 On 用于操作驱动器在三点模式。

仔细观察电路接线图为接线不同控制器带有双向可控硅输出 (ECL) 在 caparison 控制器与继电器输出。

注意： 选择三点控制以后驱动器不对 Y 端子的控制信号作出反应。

SW7: (对)数流量特性/线性流量特性^{④⑧}

几乎所有丹佛斯阀门的流量特性都是对数特性的。如果驱动器设定为线性，则驱动器的工作特性与阀体配合后可得出线性的特性。

出厂设定：
对数特性

注意：
如果驱动器设定为线性而阀体特性不是对数特性，则组合后的特性可解为快开特性。

SW8: (1)00%K_{vs} 降低/K_{vs}^{④⑨}

选择降低 K_{vs} 功能后阀门的 K_{vs} 值可降为比它小一号阀门的 KVS 值与它本身 KVS 值之间的中间值。
如：阀门本身 KVS 值为 16，比它小一号阀门的 KVS 值为 10，则降低以后的 KVS 值为 13。

注意：
此项功能仅对对数特性的阀门有效。

SW9: (复)位^{④⑩}

驱动器第一次通电后将自动进行行程自检，自检时 LED 指示灯闪烁直到自检结束。
自检的时间根据行程大小和速度快慢各不相同，大致需几分钟时间。自检结束后行程信息被记录到存储器中。将拨动开关的第 9 位拨到复位位置也可启动自检进程。电源断电或电压降低于 80% 的时间超过 0.1 秒，所有的当前数据被保存到存储器中。

功能测试功能测试

LED 指示灯可提供当前状态和故障指示：
持续亮

- 正常工作
- 不亮
- 没有任何操作或无电源电压
- 闪烁 (1 Hz)
- 自检中
- 闪烁 (3 Hz)
- 电源电压过低
- 行程不对 (<20 s)
- 不能到达末端位置

尺寸^⑤

| 部件名称 | 有害物质含量表 | | | | | |
|------|---------|--------|--------|--------------|------------|--------------|
| | 铅 (Pb) | 汞 (Hg) | 镉 (Cd) | 六价铬 (Cr(VI)) | 多溴联苯 (PBB) | 多溴二苯醚 (PBDE) |
| 衬套 | X | O | O | O | O | O |
| 电磁体 | X | O | O | O | O | O |
| 外壳 | X | O | O | O | O | O |
| 制动配重 | X | O | O | O | O | O |
| 压板 | X | O | O | O | O | O |
| 连接架 | X | O | O | O | O | O |

O: 表示该有害物质在该部件所有均质材料中的含量均在 GB/T 26572 规定的限量要求以下。

X: 表示该有害物质至少在该部件的某一均质材料中的含量超出 GB/T 26572 规定的限量要求。

РУССКИЙ
Техника безопасности


Во избежание получения травм или повреждений устройства обязательно прочитайте настоящую инструкцию и тщательно ее соблюдайте.

Все необходимые работы по сборке, вводу в действие и техническому обслуживанию оборудования должны выполняться только квалифицированным персоналом, имеющим соответствующее разрешение.

Следуйте указаниям производителя системы или оператора системы.



Не снимайте крышку до того, как питание будет полностью отключено.

Инструкция по утилизации


Данная продукция подлежит демонтажу на части, для раздельной утилизации составных компонентов.

Всегда соблюдайте местные правила утилизации.

Установка

Закрепить электропривод AME 25 SU, AME 25 SD на клапане. ①

Монтажные положения регулятора. ②

Схема электрических соединений ③


Не прикасаться к открытым контактам!
Отключать линию питания перед монтажом проводки электропривода!
Опасное для жизни напряжение!
Смонтируйте проводку привода согласно электрической схеме.

Управляющий сигнал

Управляющий сигнал с регулятора подается на клеммы Y (входной сигнал) и SN (ноль) платы AME.

Выходной сигнал

Выходной сигнал с клеммы X может быть использован для индикации текущего положения. Диапазон зависит от настроек переключателя DIP.

Напряжение питания

Напряжение питания (24 В переменного тока от -15 до +10%, 50 Гц) подается на клеммы SN и SP.

Настройки переключателя DIP ④

| | | |
|-----------------|---|-------------------------|
| U | ↔ | I |
| 2 V...V | ↔ | 0 V...V |
| Прямо | ↔ | обратно |
| --- | ↔ | последовательно |
| 0(2) V...5(6) V | ↔ | 5(6) V...10 V |
| Аналоговый | ↔ | 3 импульсный/RL |
| Логарифмическая | ↔ | Линейная характеристика |
| 100 % Kvs | ↔ | Red. Kvs |
| Сброс | ↔ | Сброс |

Заводские установки:
ВСЕ переключатели находятся в положении OFF (выключено). ④①

ПРИМЕЧАНИЕ: Приемлемы все комбинации переключателей DIP. Все выбранные функции добавляются друг к другу. Существует только одно логическое перерегулирование функций: переключатель № 6 – (аналоговый/импульсный) настраивать исполнительный механизм таким образом аналоговый, что он игнорирует управляющий сигнал и работает как импульсный исполнительный механизм.

SW1: (U)/I (напряжение/ток) ④②

Заводская установка:
управляющий сигнал напряжения (0 - 10 В).

SW2: (2)-10B/0-10 B ④③

Заводская установка:
2-10 В.

SW3: (Прямо)/обратно ④④

Заводская установка:
ПРЯМО.

SW4: ---/последовательно ④⑤

Существует возможность установить два исполнительных механизма так, что они работают параллельно, с одним управляющим сигналом. Если настроена функция ПОСЛЕДОВАТЕЛЬНО, то исполнительный механизм реагирует на управляющий сигнал «сплит» (см. 0(2)-5(6) В/5(6)-10 В).

ПРИМЕЧАНИЕ: Данная схема работает в комбинации с переключателем № 5: 0(2)-5(6) В/5(6)-10 В.

SW5: 0(2)-5(6) В/5(6)-10 В ④⑥

ПРИМЕЧАНИЕ: Данная функция имеет место лишь в случае, если настроен переключатель № 4: ---/последовательно.

SW6: (Аналоговый) / импульсный ④⑦


Если DIP-6 - это на привод, исполнительный механизм необходимо выполнить выходной сигнал зависит от DIP-2, 3 5 настройка. а перед изменением DIP 6.

привод, исполнительный механизм могут работать в модулирующий (6 в положение OFF (выкл.)) или в "простой" 3-позиционное режим, если 3-позиционная функция выбирается (6).

сеть питания подключается на клеммы SN и SP. клеммам.

Заводские настройки переключателя DIP 6 в положение OFF (выкл.) для управления привод, исполнительный механизм в модулирующий режим.

привод, исполнительный механизм клапана будет работать в его совершенно продление или отведенное положение, связывая их SN сигнал к клеммам 1 или 3 и будет оставаться в этом position до тех пор, пока потенциал.

Установите переключатель DIP 6 на привод, исполнительный механизм для работы в 3 режима точки.

Внимательно посмотрите электрическая схема как монтаж проводки для регуляторов с симисторные выходы (ECL) в sararison для регуляторов с релейный выход.

ПРИМЕЧАНИЕ: В случае, если выбрана импульсная функция, исполнительный механизм не реагирует ни на какой аналоговый управляющий сигнал на входе Y. Исполнительный механизм поднимает и опускает шток только в случае, если электропитание подается на вход 1 или 3.

SW7: (Логарифмическая)/Линейная характеристика ④⑧

Заводская установка:
(Логарифмическая)
характеристика регулирования клапана не меняется.

ПРИМЕЧАНИЕ: В случае применения данной функции в комбинации с "нелогарифмическими" клапанами, характеристика моторного клапана будет являться антилогарифмом характеристики клапана (например, клапан с линейной характеристикой трансформируется в характеристику быстрого открывания).

AME 25 SU, AME 25 SD

SW8: (100)% K_{vs} /REDK_{vs} ④ ⑨



ПРИМЕЧАНИЕ: Данная функция работает корректно только в случае применения клапанов с логарифмической (равнопоцентной) характеристикой регулирования.

SW9: (Reset) (Сброс) ④ ⑩

После подачи тока на исполнительный механизм последний начинает процесс автоподстройки. Об этом свидетельствует мигание светодиода, которое продолжается до окончания процесса автоподстройки. Продолжительность процесса обычно составляет несколько минут, в зависимости от перемещения штока. Величина хода клапана после окончания автоподстройки регистрируется в запоминающем устройстве. Процесс автоподстройки возобновляется нажатием на кнопку сброса «RESET» (переключатель № 9). При сбросе напряжения питания или при его падении более чем на 80 % в течение более 0,1 с, текущее положение клапана регистрируется в запоминающем устройстве. Таким образом, вся информация сохраняется в запоминающем устройстве, в том числе в случаях сбоя напряжения питания.

Функциональный тест

Световой диод наряду с индикацией задействия привода производит также индикацию рабочего состояния и возможных ошибок.

Постоянное свечение

- обычное рабочее состояние эксплуатации

Отсутствие свечения

- выключение, напряжение отключено.

Прерывистое свечение (1 Гц):

- режим автоподстройки

Прерывистое свечение (3 Гц):

- электропитание слишком мало
- недостаточная величина времени хода клапана (<20 с)
- невозможность входа в исходное положение.

Габаритные ⑤