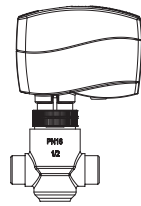
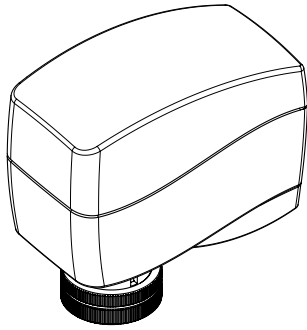
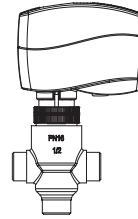


Operating Guide

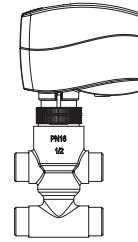
AMI 140



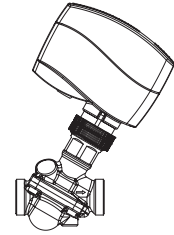
AMI 140 +
VZ 2, VZL 2



AMI 140 +
VZ 3, VZL 3

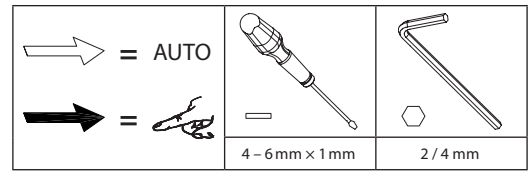
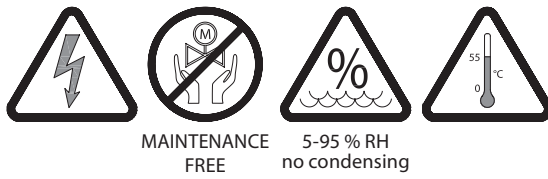


AMI 140 +
VZ 4, VZL 4

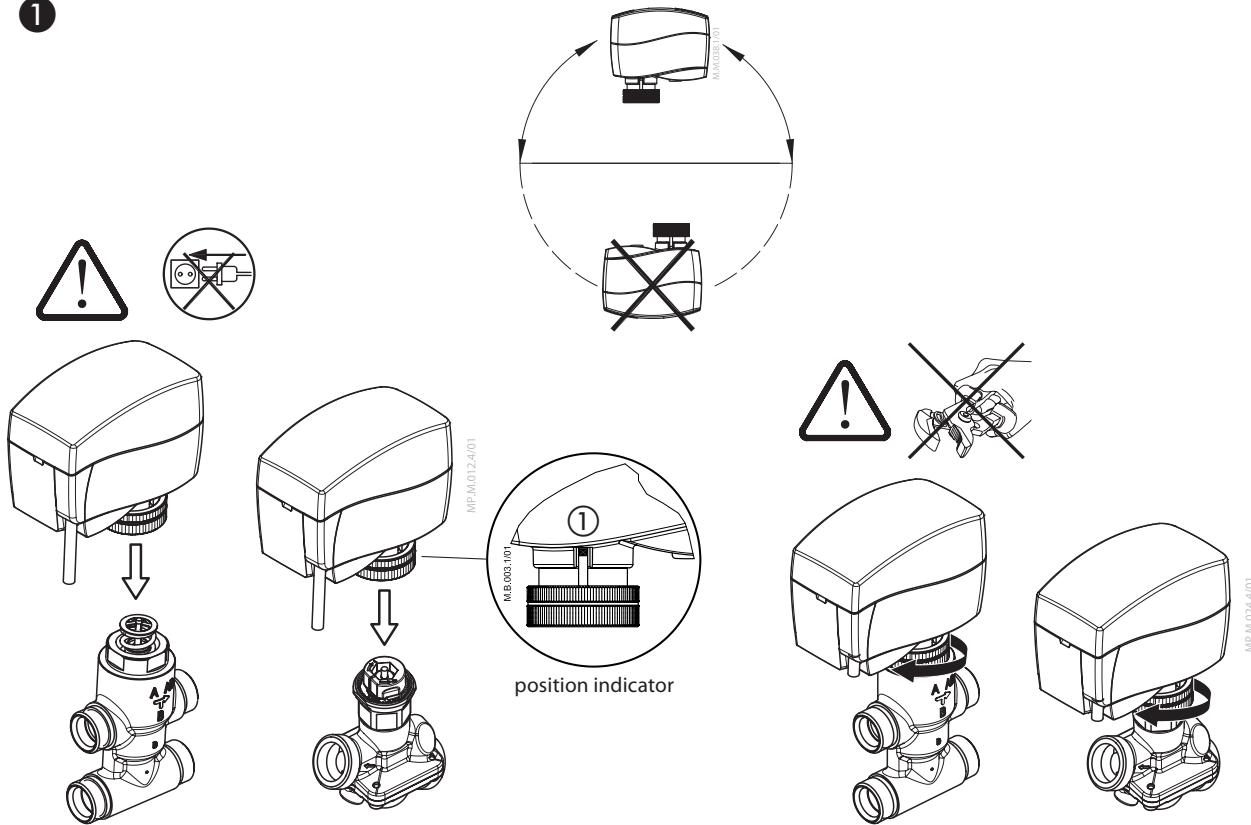


AMI 140 +
AB-QM (DN 10 - 32)

ENGLISH	AMI 140	www.danfoss.com	Page 4
DEUTSCH	AMI 140	www.danfoss.com	Seite 4
FRANÇAIS	AMI 140	www.danfoss.com	Page 5
LIETUVIŲ K	AMI 140	www.sildymas.danfoss.lt	psl. 5
MAGYAR	AMI 140	www.danfoss.com	6. oldal
POLSKI	AMI 140	www.heating.danfoss.pl	strona 6
ČEŠTINA	AMI 140	www.cz.danfoss.com	Strana 7
ROMÂNĂ	AMI 140	www.incalzire.danfoss.com	Pagina 7
SLOVENŠČINA	AMI 140	www.danfoss.com	stran 8
SLOVENSKY	AMI 140	www.danfoss.sk	Strana 8
SVENSKA	AMI 140	se.varme.danfoss.com	sid 9
ITALIANO	AMI 140	www.danfoss.com	Pagina 9
LATVIEŠU	AMI 140	www.danfoss.com	Lappuse 10
中文	AMI 140	www.danfoss.com	第 10 页



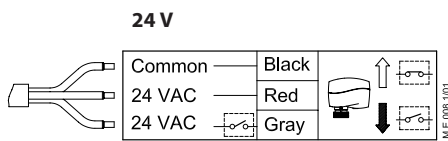
1



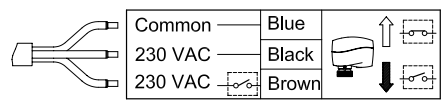
2

AC 24 V
Connect via safety isolating transformer.

1



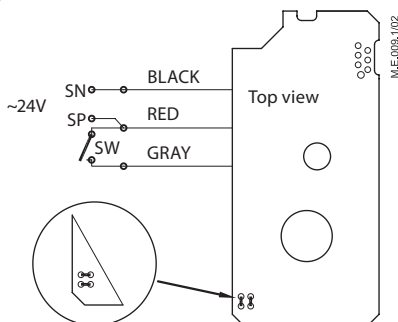
230 V



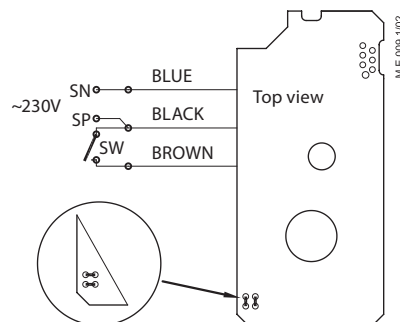
3



2



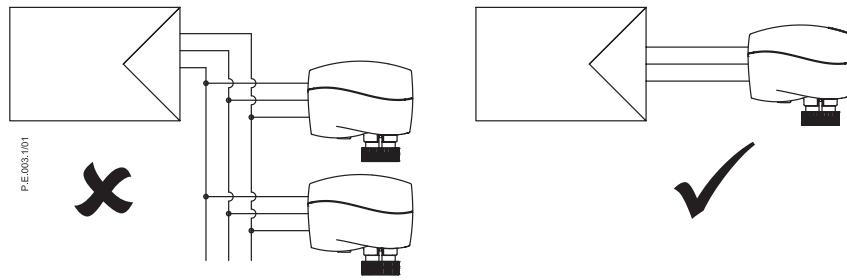
Jumper setting
sw=OFF actuator retracted
sw=ON actuator extracted
sw=ON actuator extracted
sw=OFF actuator extracted (pushed)
sw=ON actuator retracted (pulled)
default setting for use with AB-QM valve



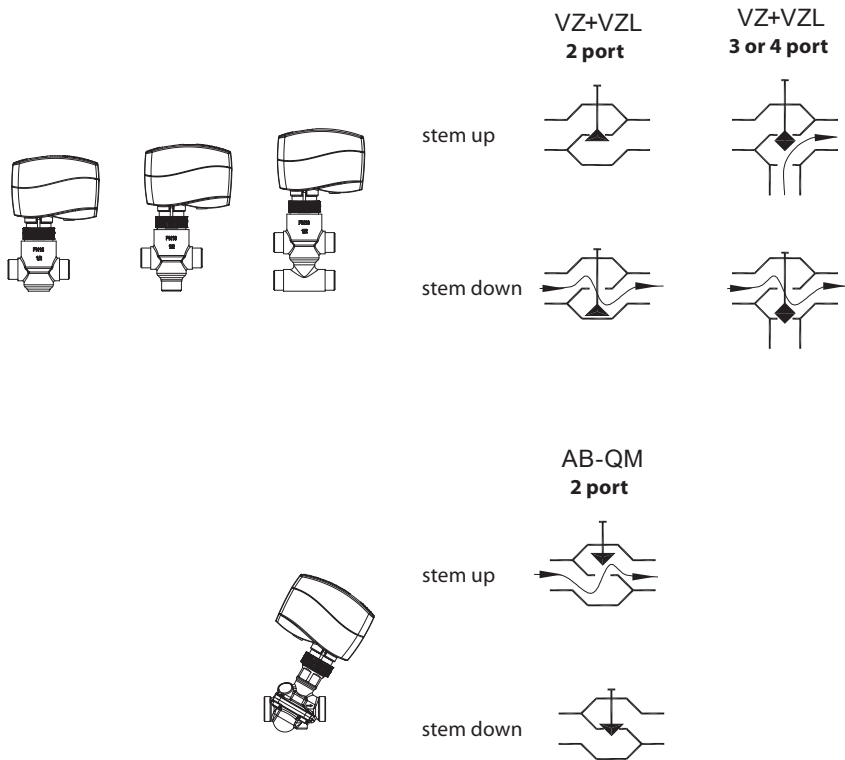
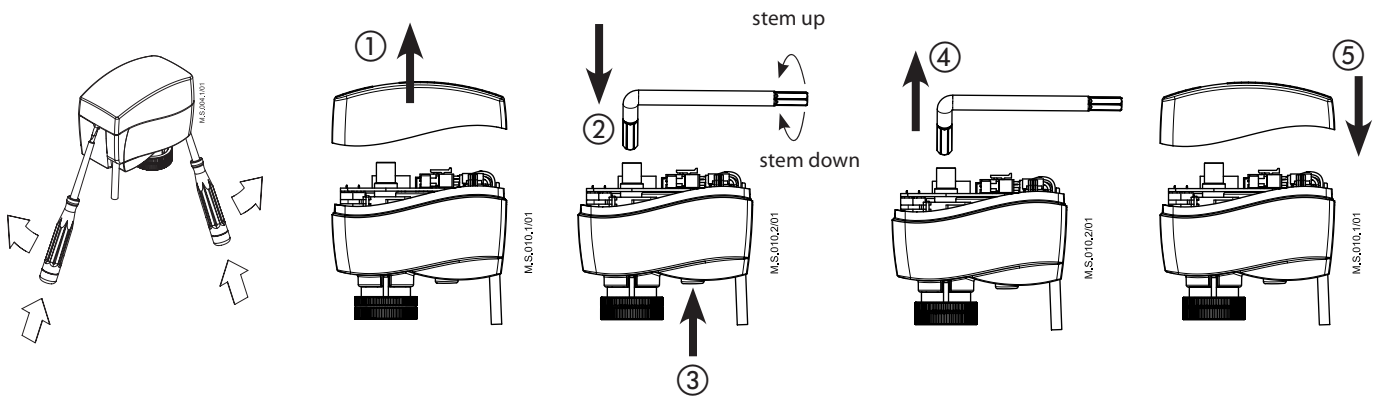
Jumper setting
sw=OFF actuator retracted
sw=ON actuator extracted
sw=ON actuator extracted
sw=OFF actuator extracted (pushed)
sw=ON actuator retracted (pulled)
default setting for use with AB-QM valve

AMI 140

3



4



ENGLISH

Safety Notes

To avoid injury of persons and damages to the device, it is absolutely necessary to read and observe these instructions carefully.

Necessary assembly, start-up, and maintenance work must be performed by qualified and authorized personnel only.

Please comply with the instructions of the system manufacturer or system operator.

Disposal

This product should be dismantled and its components sorted, if possible, in various groups before recycling or disposal.
Always follow the local disposal regulations.

Mounting ①

The actuator should be mounted with the valve stem in either horizontal position or pointing upwards.

Check the valve's neck. The actuator should be in stem up position ①

(factory setting). Ensure that the actuator is mounted securely on the valve body.

The actuator is fixed to the valve body by means of a ribbed nut which requires no tools for mounting. The ribbed nut should be tightened by hand.

Wiring ②

Do not touch anything on the PCB! Switch off the power line before wire the actuator! Lethal voltage!

Do not remove the cover before the power supply is fully switched off.

Wire the actuator according to the wiring diagram ①.

Set the jumper according to the electrical scheme ②.

Connect to power supply ③.

Connecting actuator to controller ③

Parallel connection of two or more actuators is not allowed.

Manual override ④

Do not remove the cover before the power supply is fully switched off.

- Remove the cover ①.
- Insert the Allen key 6 into the spindle ②.
- Press and hold the button (on the bottom side of the actuator) during manual override ③.
- Pull out the tool ④.
- Place cover back on the actuator ⑤.
- Electrically connect the actuator acc. to the wiring diagram.

Remark:
A 'click' sound after energising the actuator means that the gear wheel has jumped into normal position.

Part Name	Hazardous Substances Table					
	Lead (Pb)	Mercury (Hg)	Cadmium (Cd)	Hexavalent Chromium (Cr(VI))	Polybrominated biphenyls (PBB)	Polybrominated diphenyl ethers (PBDE)
Connecting nut	X	O	O	O	O	O

O: Indicates that this hazardous substance contained in all of the homogeneous material for this part is below the limit requirement in GB/T 26572;
X: Indicates that this hazardous substance contained in at least one of the homogeneous material for this part is above the limit requirement in GB/T 26572;

DEUTSCH

Sicherheitshinweise

Um Verletzungen an Personen und Schäden am Gerät zu vermeiden, diese Anleitung unbedingt beachten.

Montage, Inbetriebnahme und Wartungsarbeiten dürfen nur von sachkundigen und autorisierten Personen durchgeführt werden.

Die Vorgaben des Anlagenherstellers und Anlagenbetreibers sind zu beachten.

Entsorgungshinweise

Dieses Produkt sollte vor dem Recycling oder der Entsorgung zerlegt und ggf. in unterschiedliche Materialgruppen sortiert werden. Beachten Sie stets die örtlichen Entsorgungsbestimmungen.

Montage ①

Der Einbau mit nach unten hängendem Stellantrieb ist nicht zulässig!

Überprüfen Sie den Anschluss am Ventil. Die Antriebsstange des Stellantriebs sollte eingefahren sein ①. Stellen Sie sicher, dass der Stellantrieb fest auf dem Ventilkörper montiert ist.

Der Stellantrieb wird am Ventilgehäuse mittels einer Rändelschraube befestigt, für die kein Werkzeug nötig ist. Diese Schraube wird mit der Hand angezogen.

Verdrahtung ②

Die Platine nicht direkt berühren! Trennen Sie das Netzkabel vor der Verdrahtung des Stellantriebs! Lebensgefahr!

Abdeckung erst entfernen, wenn die Stromversorgung komplett ausgeschaltet ist.

Verdrahten Sie den Stellantrieb gemäß dem Verdrahtungsplan ①.

Stellen Sie die Brücke entsprechend der elektrischer Schaltplan ②.

Spannungsversorgung anschließen an ③.

Stellmotor, Regler anschließen ③

Parallel Anschluss von zwei oder mehreren Stellantrieben in nicht zulässig.

Manuelle Hubverstellung ④

Abdeckung erst entfernen, wenn die Stromversorgung komplett ausgeschaltet ist.

- Deckel abnehmen ①.
- Den Inbusschlüssel in die Antriebsstange stecken ②.
- Knopf (auf der Unterseite des Stellantriebs) drücken und während der manuellen Hubverstellung gedrückt halten ③.
- Werkzeug entfernen ④.
- Deckel wieder auf den Stellantrieb setzen ⑤.
- Schließen Sie den Stellantrieb gemäß dem Verdrahtungsplan an.

Anmerkung:
Der hörbare „Klick“ nach dem Einschalten der Stromzufuhr zeigt, dass das Getriebe in Normalstellung eingerastet ist.

FRANÇAIS
Sécurité


Pour éviter des blessures des personnes et des dégâts au dispositif, il est absolument nécessaire de lire attentivement et de respecter ces instructions.

Le montage, la mise en marche et toute opération de maintenance doivent être effectués par un service ou une personne de qualification.

Suivre les instructions du fabricant du système ou de son service.

Instructions d'élimination


Ce produit doit être démonté et ses composants doivent être triés, si possible, en différents groupes avant recyclage ou élimination.

Respectez toujours les réglementations locales en matière d'élimination de déchets.

Montage ①

L'actionneur doit être monté en plaçant la tige de la vanne en position horizontale ou orientée vers le haut.

Vérifiez le col de la vanne. La tige du moteur doit être en position haute ① (réglage en usine). Assurez-vous que le moteur est correctement fixé sur le corps de la vanne.

L'actionneur est fixé sur le corps de la vanne par le biais d'un écrou crénelé, qui ne nécessite aucun outil pour le montage. L'écrou crénelé doit être serré à la main.

Wiring ②


Ne pas toucher la carte de circuit imprimé! Couper l'alimentation avant de raccorder l'actionneur! Danger de mort!



Ne pas retirer le capot avant d'avoir totalement coupé l'alimentation.

Raccordez le moteur conformément au schéma de branchement électrique ①. Régler le pont conformément au schéma électrique ②. Alimenter d'alimentation ③.

Connexion Actuateur de régulateur ③

Connexion parallèle de deux ou plusieurs moteurs en non autorisé.

Débrayage manuel ④


Do not remove the cover before the power supply is fully switched off.

- Déposer le capot ①.
- Insérer la clé Allen de 6 mm dans la tige ②.
- Appuyer sur le bouton (situé sous l'actionneur) et le maintenir enfoncé pendant le débrayage manuel ③.
- Retirer l'outil ④.
- Replacer le capot sur l'actionneur ⑤.
- Raccorder l'actionneur conformément au schéma de branchement électrique.


Remarque :

Un clic après la mise sous tension de l'actionneur indique que la roue dentée a rejoint sa position normale.

LIETUVIŲ K.
Saugos informacija


Siekiant išvengti traumų ir įrenginio gedimų, būtina atidžiai perskaityti šias instrukcijas ir jomis vadovautis.

Būtiną montavimą, paleidimą ir techninį aptarnavimą turi atlikti tik kvalifikuotas įgaliotasis personalas.

Rekomenduojame laikytis sistemos gamintojų arba sistemos operatoriaus instrukcijų.

Nurodymai, kaip sunaikinti


Prieš perdirbant ar sunaikinant, šį gaminį reikia išmontuoti, o jo dalis, jei įmanoma, surūšiuoti atskirai.

Visada laikykitės vietinių atliekų apdorojimo taisyklių.

Montavimas ①

Pavara turi būti montuojama taip, kad ventilio stiebas būtų horizontalioje padėtyje arba nukreiptas aukštyn.

Patikrinkite ventilio jungtį su pavara. Pavaros stiebas turi būti viršutinėje padėtyje ① (gamintojo nustatymas). Įsitinkite, kad pavara saugiai pritvirtinta prie ventilio korpuso.

Pavara prie ventilio korpuso prisukama rantuota veržle, todėl montavimui nereikalingi jokie įrankiai. Rantuota veržlė priveržiama ranka.

Elektriniai sujungimai ②


Nelieskite jokių montažinės plokštės dalių! Prieš prijungdami pavaros laidus, išjunkite maitinimą! Įtampa pavojinga gyvybei!



Nenuimkite dangtelio, kol maitinimas bus visiškai išjungtas.

Prijunkite pavara pagal elektros laidų schemą ①. Įrenkite trumpiklius pagal elektrinę schemą ②. Įjunkite į tinklą ③.

Pavaros jungimas prie valdiklio ③

Lygiagretus dviejų ar daugiau pavarų jungimas neleistinas.

Rankinis valdymas ④


Nenuimkite dangtelio, kol maitinimas bus visiškai išjungtas.

- Nuimkite dangtelį ①.
- Į stiebą įstatykite 6 numerio veržliaraktį ②.
- Rankiniu būdu sukdami pavara, laikykite nuspaudę mygtuką, esantį pavaros apačioje ③.
- Ištraukite įrankį ④.
- Uždėkite pavaros dangtelį ⑤.
- Prijunkite pavara prie maitinimo pagal elektrinių sujungimų schemą.


Pastaba:

Įjungus pavara, spragtelėjimas reiškia, kad pavaros krumpliaratis įėjo į normalią padėtį.

MAGYAR
Biztonsági megjegyzések


Az itt szereplő utasítások gondos elolvasása és betartása feltétlenül fontos a személyi sérülések és berendezés károsodások elkerülésére.

A szükséges szerelési, beállítási és karbantartási munkákat kizárólag szakképzett és megbízott személyzet végezheti el.

Kérjük, tartsa be a rendszer gyártójának és üzemeltetőjének rendelkezéseit!

Hulladékkehelyezési utasítás


A hulladékban történő elhelyezés, vagy újrahasznosítás előtt ezt a terméket, ha van rá mód, szét kell szerelni és alkatrészeit szét kell válogatni és csoportosítani. Mindig tartsa be a helyi hulladékkezelési szabályokat.

Szerelés ①

A motort vízszintes szelepszárral, vagy függőleges helyzetben, motorral felfelé kell szerelni.

Ellenőrizze a szelepnyc helyzetét. A szelepmozgató felfelé mutató szelepszárra kell felszerelni ① (gyári beállítás). Bizonyosodjon meg a szelepmozgató szeleptestre történő biztonságos rögzítéséről.

A szelepmozgató a szeleptesthez egy recézett anyával van rögzítve, - szerszám nélkül felszerelhető.

Elektromos bekötés ②


Nem szabad megérinteni a nyomtatott panelt! Kapcsolja le a tápfeszültséget, mielőtt beköti a szelepmozgatót! Magasfeszültség!



Ne távolítsa el a fedelet a tápfeszültség teljes lekapcsolása előtt.

Kösse be a szelepmozgatót a bekötési rajz szerint ①.

Állítsa be a jumper szerinti elektromos sheme ②.

Csatlakozás tápegység ③.

Connecting actuator to controller ③

Parallel connection of two or more actuators is not allowed.

Kézi működtetés ④


Nenuimkite dangtelio, kol maitinimas bus visiškaai išjungtas.

- Távolítsuk el a burkolatot! ①.
- Helyezzük a 6 mm-es imbuszkulcsot a tengelybe! ②.
- Nyomjuk be, majd tartjuk lenyomva a motor alján található gombot a kézi üzem ideje alatt! ③.
- Vegyük ki az imbuszkulcsot! ④.
- Helyezzük vissza a meghajtó burkolatot! ⑤.
- Csatlakoztassuk elektromosan a szelepmozgatót a bekötési rajz szerint.


Megjegyzés:

A szelepmozgató tápfeszültségre kapcsolása utáni „kattanás” azt jelenti, hogy a fogaskerék normál pozícióba ugrott.

POLSKI
Warunki bezpieczeństwa


Aby uniknąć obrażeń u ludzi oraz uszkodzenia sprzętu, należy koniecznie zapoznać się z tymi informacjami i przestrzegać ich.

Niezbędne prace związane z montażem, uruchomieniem i konserwacją mogą być wykonywane wyłącznie przez autoryzowany i wykwalifikowany personel.

Należy postępować zgodnie z instrukcjami producenta lub operatora systemu.

Instrukcja dotycząca utylizacji


Ten produkt przed przekazaniem do ponownego przetworzenia lub utylizacji powinien zostać rozmontowany, a jego komponenty posortowane, o ile to możliwe, na różne grupy. Zawsze należy przestrzegać lokalnych przepisów dotyczących utylizacji odpadów.

Montaż ①

Siłownik powinien być tak zamontowany, aby trzpień zaworu był skierowany do góry lub poziomo.

Sprawdź sztykę zaworu. Siłownik powinien być w pozycji podniesionego trzpienia zaworu ① (ustawienie fabryczne). Upewnij się, że siłownik został zamontowany we właściwy sposób.

Siłownik jest montowany na zaworze za pomocą karbowanej nakrętki, niewymagającej stosowania narzędzi. Nakrętkę należy dokręcić ręcznie.

Podłączenia elektryczne ②


Nie wolno niczego dotykać na płycie obwodu drukowanego, gdy urządzenie jest pod napięciem! Przed podłączeniem siłownika odłączyć zasilanie! Zagrożenie życia!



Nie zdejmować obudowy przed całkowitym odłączeniem napięcia zasilania.

Podłączyć siłownik zgodnie ze schematem połączeń elektrycznych ①.

Ustaw połączenie elektryczne zgodnie z czarno-białym malowaniem ②.

Aby podłączyć napięcie zasilania ③.

Podłączenie do regulatora Siłownik ③

Króciec równolegle po dwóch lub więcej siłowników w niedozwolone.

Sterowanie ręczne ④


Nie zdejmować obudowy przed całkowitym odłączeniem napięcia zasilania.

- Zdejmij obudowę ①.
- Na koniec trzpienia włóż klucz ampulowy 6 mm ②.
- Naciśnij i trzymaj przycisk (umieszczony od spodu siłownika) podczas ręcznego sterowania napędem za pomocą klucza ③.
- Wymij klucz ④.
- Zamontuj obudowę na siłowniku ⑤.
- Połącz elektrycznie siłownik zgodnie z podanym schematem.


Uwaga:

Załączenie napięcia do siłownika sygnalizowane jest przez „kliknięcie” — odgłos świadczący o tym, że siłownik ustawił się w pozycji normalnej.

ČEŠTINA
Bezpečnostní informace


Abyste předešli zranění osob a poškození zařízení, před montáží a uváděním zařízení do provozu si musíte přečíst tyto pokyny a bezpečnostní instrukce.

Nedemontujte servopohony s funkcí bezpečnostní pružiny! Při nesprávné manipulaci hrozí nebezpečí zranění nebo usmrcení!

Servopohon je těžký. Manipulujte s ním opatrně, abyste předešli zranění osob nebo poškození produktu.

Pokyny pro likvidaci


Pokud to je možné, měl být by tento výrobek před recyklováním nebo likvidací demontován a jeho součásti roztrženy do různých skupin.

Vždy postupujte podle místních předpisů pro likvidaci.

Montáž ①

Servopohon lze instalovat pouze tak, aby vřetenou ventilu směřovalo vodorovně nebo směrem nahoru.

Zkontrolujte připojovací hrdlo ventilu. Servopohon je potřeba montovat s vřetenem nastaveným do horní polohy ① (tovární nastavení). Ujistěte se, že servopohon je k tělesu ventilu správně namontován.

Servopohon je k tělesu ventilu připojen pomocí drážkované převlečné matice. Převlečnou matici utáhněte pouze rukou.

Zapojení ②


Nedotýkejte se ničeho na elektronice pohonu!

Před zapojováním servopohonu vypněte elektrické vedení! Přítomnost napětí nebezpečného životu!



Nesundávejte kryt, dokud není napájení zcela vypnuto.

Připojte servopohon podle schéma elektrického zapojení ①. Nastavte propojku podle elektrického schéma ②. Připojení k napájení ③.

Connecting actuator to controller ③

Parallel connection of two or more actuators is not allowed.

Ruční ovládání ④


Nesundávejte kryt, dokud není napájení zcela vypnuto.

- Sundejte kryt servopohonu ①.
- Do vřetenou zasuňte imbusový klíč číslo 6 ②.
- Na spodní straně servopohonu stiskněte tlačítko a držte ho stisknuté po celou dobu ručního ovládání ③.
- Vytáhněte klíč ④.
- Nasadte kryt zpět na servopohon ⑤.
- Servopohon zapojte podle schématu zapojení.



Poznámka: Ozve-li se po připojení na zdroj elektrické energie slyšitelné cvaknutí, tak to znamená, že převodové kolo zapadlo do správné polohy.

ROMÂNĂ
Notă privind siguranța în funcționare


Pentru a evita rănirea persoanelor și distrugerii ale echipamentului, este absolut necesar să citiți și să respectați cu atenție aceste instrucțiuni.

Activitatea necesară de instalare, pornire și întreținere trebuie executată numai de personal calificat și autorizat.

Vă rugăm să respectați instrucțiunile fabricantului sistemului sau ale operatorului de sistem.

Scoatere din uz


Acest produs trebuie demontat și, dacă este posibil, componentele acestuia sortate în diverse grupe, înainte de reciclare sau scoatere din uz. Respectați întotdeauna reglementările privind eliminarea deșeurilor valabile în regiunea dumneavoastră.

Montaj ①

Servomotorul trebuie montat cu tija vanei fie în poziție orizontală fie orientată în sus.

Verificați gâtul vanei. Servomotorul trebuie să se afle în poziția cu tija în sus (setare din fabrică) ①. Asigurați-vă că servomotorul este montat în siguranță pe corpul vanei.

Servomotorul este fixat pe corpul vanei prin intermediul unei piulițe randalinate care nu necesită scule pentru montaj. Piulița striată trebuie strânsă la mână.

Elektromos bekötés ②


Nem szabad megérteni a nyomtatott panelt! Kapcsolja le a tápfeszültséget, mielőtt beköti a szelepszívót! Magasfeszültség!



Ne távolítsa el a fedelet a tápfeszültség teljes lekapcsolása előtt.

Conectați servomotorul prin fire în conformitate cu schema de conexiuni ①.

Poziționați puntea conform cu schema electrică ②.

Conectați la alimentare electrică ③.

Conectare servomotor la regulatorul electronic ③

Conectarea în paralel a două sau mai multe servomotoare nu este permisă.

Comanda manuală ④


Ne távolítsa el a fedelet a tápfeszültség teljes lekapcsolása előtt.

- Îndepărtați capacul ①.
- Introduceți cheia imbus 6 în ax ②.
- Apăsăți și mențineți apăsat butonul (de pe partea inferioară a servomotorului) în timpul comenzii manuale ③.
- Extrageți cheia ④.
- Puneți capacul la loc pe servomotor ⑤.
- Conectați electric servomotorul în conformitate cu schema de conexiuni.



Notă: Un sunet „clac” după punerea sub tensiune a servomotorului înseamnă că roata dințată a sărit în poziția normală.

SLOVENŠČINA
Varnostna opozorila


Za preprečevanje telesnih poškodb in poškodb naprave morate ta navodila natančno prebrati in jih tudi razumeti.

Nujna montažna, zagonska in vzdrževalna dela lahko izvajajo samo kvalificirani, šolani in pooblašteni delavci.

Prosimo, upoštevajte navodila proizvajalca sistema ali systemskega operaterja.

Navodila za odstranjevanje


Pred reciklažo ali odstranitvijo je treba pogon razstaviti in dele pogona razvrstiti v ustrezne skupine.

Vedno upoštevajte veljavno lokalno zakonodajo o odstranitvi.

Montaža ①

Pogon morate montirati tako, da je drog ventila bodisi v vodoravni legi bodisi je obrnjen navzgor.

Preverite vrat ventila. Pogon mora biti v zaprtem položaju ① (tovarniška nastavitve). Preverite, ali je pogon varno nameščen na ventil.

Pogon je pritrjen na ohišje ventila z narebreno matico, ki omogoča montažo brez orodja. Narebreno matico trdno privijte z roko.

Ožičenje ②


Ne dotikajte se ničesar na plošči tiskanega vezja! Pred ožičenjem pogona izklopite napajanje! Visoka napetost - smrtno nevarno!



Pred izklopom napajanja ne snemajte pokrova.

Zvežite pogon v skladu z načrtom ožičenja ①. Nastavite stikala skladno z električno shemo ②. Priključite na napajanje ③.

Priključitev pogona na krmilnik ③

Vzporedna priključitev dveh ali več pogonov ni dovoljena.

Ročno prekrmljenje ④


Nie zdejmować obudowy przed całkowitym odłączeniem napięcia zasilania.

- Snemite pokrov ①.
- V vreteno vstavite inbus ključ 6 ②.
- Med ročnim prekrmljenjem pritisnite gumb in ga podržite (na spodnji strani pogona) ③.
- Izvlecite orodje ④.
- Pokrov znova namestite na pogon ⑤.
- Pogon priklopite v električno omrežje v skladu z elektroshemo.


Opomba:

Ko po priklopu napajanja pogona zaslišite klik, je zobnik preskočil v običajno lego.

SLOVENSKY
Bezpečnostná poznámka


Aby ste predchádzali poraneniu a poškodeniu osôb a zariadení, určite si ešte pred montážou a uvedením do prevádzky pozorne prečítajte tieto pokyny a dodržiavajte ich.

Potrebnú montáž, spustenie a údržbu musí vykonávať iba kompetentný, zaškolený a autorizovaný personál.

Riadte sa, prosím, pokynmi výrobcu systému alebo jeho operátora.

Pokyny k likvidácii


Ak je to možné, tento výrobok by mal byť pred recykláciou alebo likvidáciou rozobratý a jeho komponenty roztriedené do rôznych skupín.

Vždy dodržiavajte miestne zákony o likvidácii.

Montáž ①

Pri montáži pohonu musí byť vreteno ventilu buď vo vodorovnej polohe alebo musí smerovať nahor.

Skontrolujte hrdlo ventilu. Tiahlo pohonu by malo byť vysunutú ① (výrobné nastavenie). Skontrolujte, či je pohon bezpečne pripevnený k telesu ventilu.

Pohon sa k telesu ventilu pripevňuje pomocou ryhovanej matice, k čomu netreba použiť žiadne nástroje. Maticu treba utiahnuť len rukou.

Zapojenie ②


Na doske s plošnými spojmi sa ničoho nedotýkajte! Skôr, ako začnete pohon zapájať, odpojte elektrický prívod! Smrťaci napätie!



Kryt neodstraňujte, pokiaľ úplne nevypnete napájací zdroj.

Zapojte pohon podľa schémy pripojenia ①. Nastavte prepínač podľa elektrickej schémy ②. Pripojiť k zdroju napájania ③.

Pripojenie pohonu k regulátoru ③

Paralelné zapojenie dvoch alebo viacerých pohonov nie je povolené.

Ručné prestavenie ④


Kryt neodstraňujte, pokiaľ úplne nevypnete napájací zdroj.

- Odstráňte kryt ①.
- Do vretena vložte inbusový kľúč s priemerom 6 mm ②.
- Počas manuálneho prestavovania stlačte tlačidlo (na spodnej strane pohonu) a držte ho ③.
- Vytiahnite kľúč ④.
- Na pohon nasadte kryt ⑤.
- Pohon zapojte podľa schémy elektrického zapojenia.


Poznámka:

Keď po zapnutí pohonu budete počuť kliknutie, znamená to, že ozubené koleso zapadlo do správnej polohy.

SVENSKA

Säkerhetsmeddelanden



Före montering och tryckavlastning av systemet är det absolut nödvändigt att noggrant läsa och beakta dessa anvisningar för att undvika personskador och skador på anordningarna.

Erforderligt monterings-, igångsättnings- och underhållsarbete får endast utföras av kvalificerad och auktoriserad personal.

Vänligen följ anvisningarna från systemets tillverkare eller systemoperatör.

Kasseringsanvisning



Denna produkt ska demonteras och dess komponenter om möjligt sorteras i olika grupper före återvinning eller kassering.

Följ alltid lokala föreskrifter om avfallshantering.

Montering ①

Ställdonsmotorn ska monteras så att ventilspindeln antingen är horisontell eller pekar uppåt.

Kontrollera ventilhalsen. Motorn ska ha spindeln i övre läget ① (fabriksinställning). Se till att motorn monteras säkert på ventilhuset.

Motorn är monterad på ventilhuset med en räfflad mutter, som kan monteras utan verktyg. Den räfflade muttern ska dras åt för hand.

Elinkoppling ②



Rör inget på PCB! Koppla bort strömförsörjningen innan motorn kopplas in! Livsfarlig spänning!



Demontera inte locket innan strömförsörjningen är helt bortkopplad.

Koppla in motorn enligt kopplingsdiagrammet ①. Ställ in överkoppling enligt kopplingsdiagrammet ②. Anslut till spänningsförsörjning ③.

Anslutning till ställdon till regulator ③

Parallell anslutning av två eller flera motorer i inte tillåtet.

Ročno prekrmiljenje ④



Demontera inte locket innan strömförsörjningen är helt bortkopplad.

- Demontera locket ①.
- Sätt en 6 mm sexkantsnyckel i spindeln ②.
- Tryck på och håll ned knappen (på motorns undersida) under manuell reglering ③.
- Dra ut verktyget ④.
- Sätt tillbaka locket på motorn ⑤.
- Koppla in motorn enligt kopplingsdiagrammet.



Obs!

Ett klick-ljud efter tillkoppling av motorn betyder att kugghjulet har återgått till normalt läge.

ITALIANO

Note sulla sicurezza



Per evitare danni alle persone e all'apparecchio, è assolutamente necessario leggere e osservare attentamente queste istruzioni.

Montaggio, avviamento e manutenzione devono essere eseguiti solo da personale autorizzato e qualificato.

Seguire sempre le istruzioni del costruttore o dell'assistenza.

Istruzioni per lo smaltimento



Questo prodotto deve essere smontato e i componenti smistati, se possibile, prima di procedere con il riciclaggio o lo smaltimento.

Seguire sempre le normative locali sullo smaltimento.

Montaggio ①

L'attuatore va montato con lo stelo della valvola in posizione orizzontale o rivolto verso l'alto.

Controllare il collo della valvola. L'attuatore deve trovarsi in posizione stelo valvola completamente esteso ① (impostazione di fabbrica). Assicurarsi che l'attuatore sia saldamente fissato sul corpo valvola.

L'attuatore è fissato sul corpo valvola tramite un dado godronato, la cui installazione non richiede l'uso di alcun attrezzo. Il dado va serrato a mano.

Cablaggio ②



Non toccare i componenti del PCB! Scollegare dalla rete di alimentazione prima di effettuare i collegamenti elettrici sull'attuatore! Tensione mortale!



Non rimuovere il coperchio prima di aver completamente scollegato l'alimentazione elettrica.

Collegare l'attuatore secondo lo schema elettrico ①. Impostare il ponticello secondo lo schema elettrico ②. Collegare alla rete elettrica mandata ③.

Collegamento al regolatore Attuatore ③

Connessione Parallela di due o più attuatori non consentito.

Regolazione manuale ④



Non rimuovere il coperchio prima di aver completamente scollegato l'alimentazione elettrica.

- Rimuovere il coperchio ①.
- Inserire la chiave esagonale di 6 mm nell'alberino ②.
- Premere senza rilasciare il pulsante (sulla base dell'attuatore) durante il controllo manuale ③.
- Rimuovere l'attrezzo ④.
- Rimontare il coperchio ⑤.
- Collegare elettricamente l'attuatore secondo lo schema elettrico.



Nota:

Un "clic" dopo l'energizzazione dell'attuatore indica che la ruota dentata si è innestata nella sua posizione normale.

LATVIEŠU

Informācija par drošību



Lai novērstu traumu gūšanas un ierīces bojājumu risku, obligāti rūpīgi jāizlasa un jāievēro šie norādījumi.

Nepieciešamā montāža, palaišana un apkope jāveic tikai kvalificētiem un pilnvarotiem darbiniekiem.

Lūdzu, ievērojiet sistēmas izstrādātāja vai sistēmas operatora norādījumus.

Pārstrādes instrukcija



Pirms otrreizējās pārstrādes vai likvidēšanas šis produkts ir jāizjauc un tā komponenti, ja iespējams, jāsakārto dažādās grupās.

Vienmēr ievērojiet vietējos pārstrādes noteikumus.

Montāž ①

Pri montāži pohonu musí būt vreteno ventilu bud'vo vodorovnej polohe alebo musí smerovať nahor.

Pārbaudiet vārsta kātu. Izpildmehānismam ir jāatrodas ar vārsta kātu uz augšu ①.

Pārliecinieties, ka izpildmehānisms ir droši piemontēts pie vārsta.

Pohon sa k telesu ventilu pripevňuje pomocou ryhovanej matice, k čomu netreba použiť žiadne nástroje. Maticu treba utiahnuť len rukou.

Zapojenie ②



Na doske s plošnými spojami sa ničoho nedotýkajte! Skôr, ako začnete pohon zapájať, odpojte elektrický prívod! Smrťiace napätie!



Kryt neodstraňujte, pokiaľ úplne nevypnete napájací zdroj.

Izveidojiet izpildmehānisma vadojumu saskaņā ar vadojuma shēmu ①.

Pārlieciet pārvienojumu saskaņā ar elektrisko shemu ②.

Pievienojiet strāvai ③.

Pievienojiet izpildmehānismu kontrolierim ③

Parallels pievienojums diviem vai vairāk izpildmehānismiem nav pieļaujams.

Ručnē prestavenie ④



Kryt neodstraňujte, pokiaľ úplne nevypnete napájací zdroj.

- Odstrāniet kryt ①.
- Do vretena vložte inbusový klúč s priemerom 6 mm ②.
- Počas manuālného prestavovana stlačte tlačidlo (na spodnej strane pohonu) a drēzta ho ③.
- Vytiahnite klúč ④.
- Na pohon nasad'te kryt ⑤.
- Pohon zapojte podľa schēmy elektrického zapojenia.



Poznámka:

Keď po zapnutí pohonu budete počuť kliknutie, znamená to, že ozubené koleso zapadlo do správnej polohy.

中文

安全提示



为避免发生人身和设备事故，请仔细阅读读本手册。

安装、调试、维修必须由专业人员进行。

请遵循系统制造商或系统操作人员的说明。

弃置说明



在回收或丢弃前，应当将本产品拆卸并对元件进行归类。

请遵循当地的废弃法规。

安装 ①

安装驱动器时，必须让阀杆处于水平位置或指向上方。

检查阀门颈部。驱动器应当位于阀杆朝上的位置①（出厂设定）。务必将驱动器牢牢地安装在阀身之上。

驱动器是用一个螺帽固定在阀体上，安装螺帽时不需要工具。用手拧紧螺帽。

配线 ②



切勿触碰电路板（PCB）！连接驱动器线路之前，请关闭电源！致命电压！



在完全切断电源之前，切勿揭开保护盖。

按照接线图对驱动器进行接线 ①。

设置跳线按照配色方案 ②。

连接到电源 ③。

连接驱动器，控制器 ③

并联连接的两个或多个驱动器的不允许。

手动操作 ④



在完全切断电源之前，切勿揭开保护盖。

- 取下顶盖 ①。
- 将内六角扳手 6 插入驱动杆 ②。
- 手动操作时按住按钮不放（位于驱动器底部）③。
- 拔出工具 ④。
- 盖好驱动器顶盖 ⑤。
- 参照配线图，让驱动器通电。



注意：

驱动器通电后会发出一声“咔嚓”声，这表明齿轮已经进入正常位置。

部件名称	有害物质含量表					
	铅 (Pb)	汞 (Hg)	镉 (Cd)	六价铬 (Cr(VI))	多溴联苯 (PBB)	多溴二苯醚 (PBDE)
连接螺母	X	O	O	O	O	O

O: 表示该有害物质在该部件所有均质材料中的含量均在GB/T 26572规定的限量要求以下。
X: 表示该有害物质至少在该部件的某一均质材料中的含量超出GB/T 26572规定的限量要求。