

Техническое описание

Реле температуры MBC 8000 и MBC 8100



Реле температуры MBC 8000 и MBC 8100 широко используются в системах автоматизации, компрессорах, двигателестроении, а также в судостроении, где наиболее важными характеристиками являются экономия места и надежность.

Высокие характеристики подтверждены сертификатами ведущих мировых судостроительных регистров.

Реле температуры MBC разработаны в соответствии с блочной концепцией и выдерживают крайне жесткие условия, характерные для судовых машинных отделений.

Реле MBC отличает исключительная вибростойкость.

Характеристики

- Компактный дизайн
- Высокая степень защиты корпуса
- Прочность и компактность конструкции
- Устойчивость к ударам и вибрациям
- Низкий дифференциал и повторяемость

Одобрения и сертификаты

CE marked acc. to EN 60 947-1, EN 60 947-4-1, EN 60 947-5-1

China Compulsory Certificate, CCC

Одобрения и сертификаты для применения в судостроении, типов MBC 8100

Det Norske Veritas, DNV
American Bureau of Shipping, ABS
Lloyds Register of Shipping, LR
Germanischer Lloyd, GL
Bureau Veritas, BV

Registro Italiano Navale, RINA
Nippon Kaiji Kyokai, NKK
Korean Register of Shipping, KR
Russian Maritime Register of Shipping, RMRS
China Classification Society, CCS

Технические данные
Электрические характеристики

Нагрузка на контакт	0.5 A, 250 V, AC15
	12 W, 125V, DC 13
Переключатель	SPDT

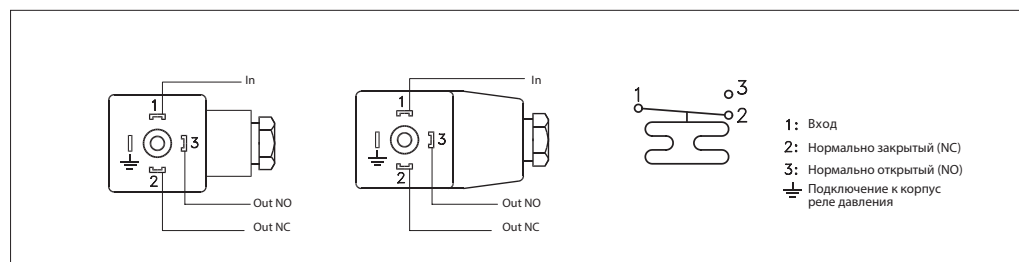
Характеристики окружающей среды

Температура окружающей среды	- 40 – 70 °C
ударостойкость	50 g/6 ms
	Согласно EN 60068-2-27
	Свободное падение по EN 60068-2-32
вибростойкость	синусоидальное воздействие 4 G в диапазоне 5 Гц - 200 Гц по EN 60068-2-6. *)
корпус	IP65 согласно EN 60529
	из анодированного алюминия AlMgSi 1, AW-6082 T6

*) при более высокой вибрации в системе/установке, рекомендуется использовать реле температуры с капиллярной трубкой или армированной капиллярной трубкой.

Механические характеристики

электрическое присоединение	штекера DIN 43650, Pg 9, Pg 11, Pg 13,5
-----------------------------	---


Заказ стандартных типов

диапазон настройки	Фиксиро- ванный дифференциал	Макс. датчик темп.	Длина капиллярной трубки	капиллярная трубка		армированная капиллярная трубка		гильза датчика	жестко закрепленный датчик	
				Кодовый номер	Тип MBC 8100	Кодовый номер	Тип MBC 8100		Кодовый номер	Тип MBC 8100
-10 – 30	3	80	2	061B820166	1221-1A02000	061B810166	1231-1A02000	–	–	–
20 – 60	3	130	2	–	–	061B810266	1431-1A02000	–	–	–
20 – 60	3	130		–	–	–	–	75	061B800266	1411-1A00075
50 – 100	4	200	2	061B820366	2221-1A02000	061B810366	2231-1A02000	–	–	–
50 – 100	4	200		–	–	–	–	75	061B800366	2211-1A00075
70 – 120	5	220	2	–	–	061B810466	2431-1A02000	–	–	–
70 – 120	5	220	–	–	–	–	–	75	061B800466	2411-1A00075
60 – 150	6	250	2	061B820566	2621-1A02000	061B810566	2631-1A02000	–	–	–
60 – 150	6	250	–	–	–	–	–	75	061B800566	2611-1A00075

Заказ специальных модификаций

<p>Тип термостат общепромышленного применения 8000 одобрено для использования на суда 8100</p>		<p>Длина 0 2 0 0 0 длина капиллярной трубки [мм] 0 0 0 7 5 длина жестко закрепленного датчика [мм] x x x x x Другое</p>
<p>диапазон настройки -10 – 30 °C 1 2 20 – 60 °C 1 4 50 – 100 °C 2 2 70 – 120 °C 2 4 60 – 150 °C 2 6 Другие x x</p>		<p>присоединение температурного сенсора A M18 x 1.5 X Другое</p>
<p>Тип жестко закрепленный датчик 1 капиллярная трубка 2 армированная капиллярная трубка 3</p>		<p>электрическое присоединение 0 Без штекера 1 Штекер Pg 11 (DIN 43650) 2 Pg 13,5 (DIN 43650) 3 Штекер Pg 9 (по DIN 43650) x Другое</p>
		<p>Микровыключатель 1 0.5 A, 250 В (AC 15) 12 W, 125 В (DC 13) x Другое</p>

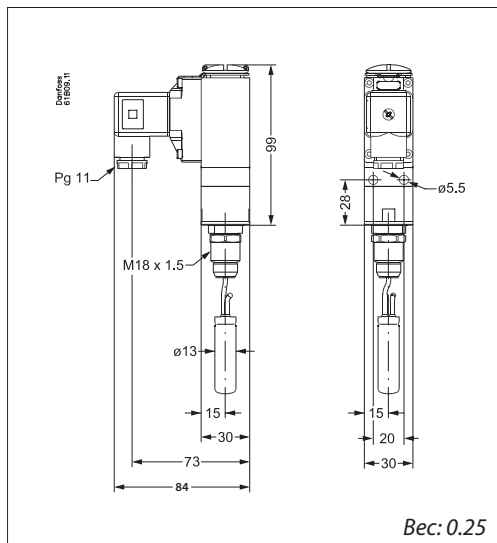
Дополнительное оборудование

Часть	гильза датчика	A [mm]	Резьба B	Кодовый номер
<p>поставляется без сальникового уплотнения гайки, прокладки и шайбы</p>	Brass	75	½ NPT	060L326466
		75	G ½ A	060L326266
		75	G ¾ A	060L326666
		75	G ½ A (ISO 228-1)	060L328166
	Brass	110	½ NPT	060L328066
		110	G ½ A	060L327166
		110	G ¾ A (ISO 228-1)	060L340366
	Brass	160	G ½ A	060L326366
	Сталь 18/8	75	G ½ A	060L326766
	Сталь 18/8	110	G ½ A	060L326866
		110	½ NPT	060L327066
	Сталь 18/8	160	G ½ A	060L326966

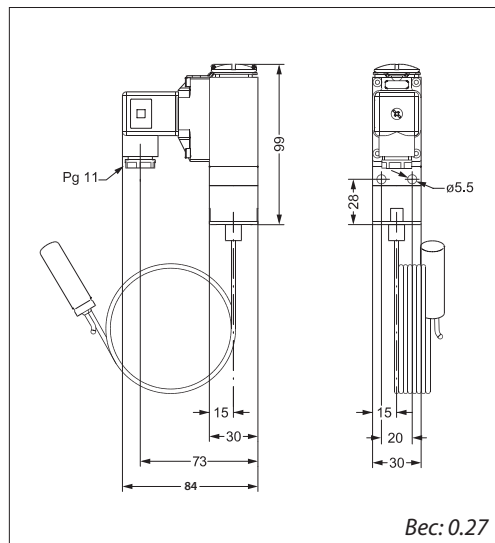
Часть	описание	Кодовый номер
<p>Монтажная лента</p>	<p>Для реле температуры MBC с дистанционным датчиком (L = 392 mm)</p>	017-420466
<p>теплопроводная паста (5 g TUBE)</p>	<p>Для реле температуры MBC с установкой в гильзу. Паста для заполнения гильзы датчика позволяет улучшить теплообмен между гильзой и датчиком. область применения для пасты: от -20 °C – 150 °C (кратко до 220 °C).</p>	041E0114
<p>комплект прокладок</p>	<p>Для реле температуры MBC без армированной капиллярной трубки</p>	060L327366
<p>комплект прокладок</p>	<p>For MBC thermostats with armoured capillary tubes</p>	060L036666

Размеры (мм) и масса (кг)

С жестко закрепленным термoeлементом



С капиллярной трубкой



Принцип действия термостатов MBC

При превышении контролируемой температурой значения уставки размыкаются контакты 1 и 2 и замыкаются контакты 1 и 3. Обратное переключение происходит при снижении температуры до величины равной значению уставки минус значение дифференциала.

Чувствительный элемент термостата заполнен абсорбционным веществом и может быть установлен в месте с температурой отличной от той, где расположены остальные части термостата (сильфон, капиллярная трубка). Тем не менее, наполнитель обладает некоторой чувствительностью к изменению температуры в сильфоне и капилляре, что может влиять на работу термостата при критических значениях температуры окружающей среды. Чтобы избежать этого влияния в значении

уставки необходимо вводить коррекцию. $Коррекция = Z \times a$

Фактор Z определяется по номограмме на рисунке справа.

Фактор a определяется по таблице.

Диапазон уставок [°C]	Фактор a	
	с жестко закрепленным термoeлементом	с 2 или 5 м. капиллярной трубкой
-10 – 30	–	1.1
20 – 50	1.0	1.4
50 – 100	1.5	2.2
70 – 120	1.7	2.4
60 – 150	–	3.7

Пример

Термостат MBC 8100 с капилляром 2м. и диапазоном 50–100 °C должен срабатывать при 75°C, а температура окружающей среды 70°C. Какую коррекцию надо ввести для нормальной работы реле при температуре окружающей среды 20 °C?

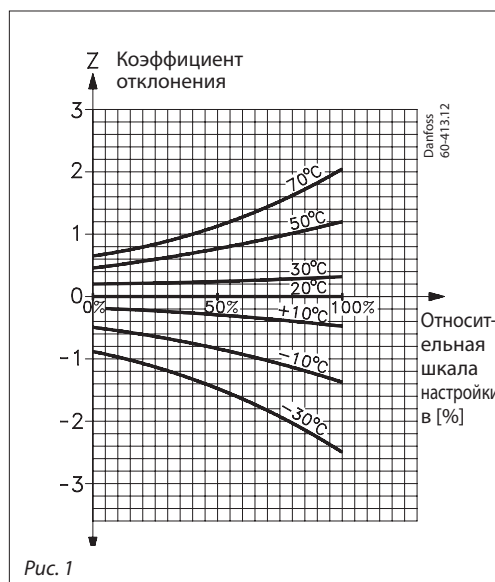


Рис. 1

Определяем относительное значение уставки:

$$\frac{\text{Устан. знач.} - \text{мин. знач.}}{\text{макс. знач.} - \text{мин. знач.}} \times 100\%$$

$$\text{Относит.:} \quad \frac{75 - 50}{100 - 50} \times 100 = 50\%$$

Относит.:

По номограмме определяем фактор Z, соответствующий относительному значению уставки.

Z - 1.2

по таблице определяем значение фактора a = 2.2

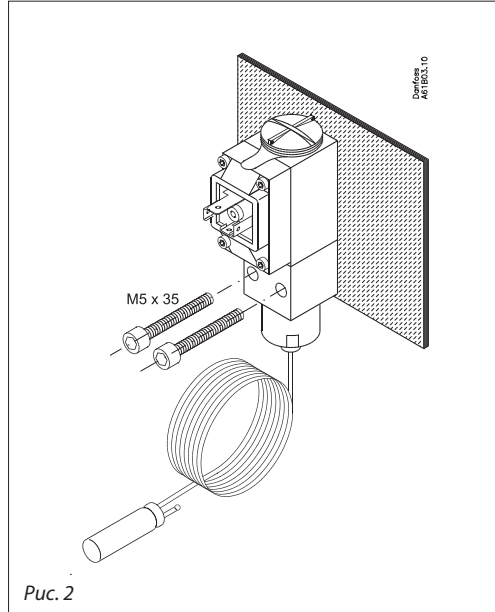
$$\text{Коррекция} = Z \times a = 1.2 \times 2.2 = 2.6 \text{ } ^\circ\text{C}$$

Уставка термостата должна быть 75 + 2.6 = 77.6 °C

Монтаж термостата

Монтаж термостата

Термостаты серии МВС были сконструированы для применения в суровых условиях судовых установок, компрессорных станций и их отличительной особенностью является высокая вибро- и удароустойчивость. Термостаты с внешним чувствительным элементом поставляются с 5мм болтами для крепления к стенке (переборке и т.п.). Термостаты с жестко



Устойчивость к воздействию среды

Устойчивость к воздействию среды определяется свойствами материала защитной гильзы чувствительного элемента.

Латунные гильзы

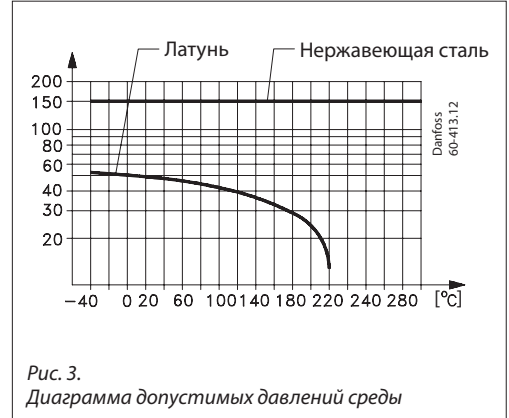
трубки изготовлены из материала марки Ms 72 в соответствии со стандартом DIN 17660, а резьбовое соединение из So Ms 58 Pb в соответствии со стандартом DIN 17661.

Гильзы из нержавеющей стали 18/8

нержавеющая сталь 18/8 марки 1.4305 в соответствии со стандартом DIN 17440.

Установка чувствительного элемента

По возможности необходимо устанавливать чувствительный элемент под прямым углом к потоку. Размер активной части чувствительного элемента $\varnothing 13\text{ мм} \times 50\text{ мм}$ и капиллярная трубка длиной 2 м. Допустимое давление среды на термоэлементе определяется по номограмме, изображенной ниже, и зависит от типа гильзы (латунь или нержавеющая сталь).



Настройка термостата

Настройка реле осуществляется вращением установочного винта, который изменяет значение уставки температуры срабатывания и одновременно величину фиксированного дифференциала.

