

Техническое описание

Двухходовые электромагнитные клапаны с принудительным подъемом тип EV251B



Клапаны EV251B с принудительным подъемом разработаны для применения в закрытых и открытых контурах с низким или отсутствующим перепадом давления.

Клапаны EV251B поставляются в комплекте с катушкой и штекером.

Характеристики и варианты исполнения:

- Для воды, масла, сжатого воздуха и аналогичных нейтральных сред.
- Диапазон расхода: 1,5 – 3,5 м³/ч
- Перепад давления: 0 - 10 бар
- Температура рабочей среды: от -10 до 90°C.
- Температура окружающей среды: До 80 °C.
- Класс защиты катушки: IP65
- Резьбовые соединения: От G 3/8 – G 1
- Ду 10 - 22
- Вязкость: до 50 сСт.
- Исполнение из латуни NBR, НЗ

Латунный корпус клапана, НЗ и катушка типа ВВ с защелкой


Соединение ISO228/1	Уплотнение	Размер отверстия	значение k_v [м ³ /ч]	Перепад давления, мин.-макс. [бар]	Напряжение обмотки / мощность – катушка типа ВВ	Температура рабочей среды, мин.-макс. [°C]	Кодовый номер				
G 3/8	NBR	10	1,5	0 - 10	= 24 В, 18 Вт	-10 - 90	032U538002				
					24 В 50 Гц 10 Вт		032U538016				
					230 В 50 Гц 10 Вт		032U538031				
G 1/2		12	2,5		0 - 10		= 24 В, 18 Вт	-10 - 90	032U538102		
							24 В 50 Гц 10 Вт		032U538116		
							230 В 50 Гц 10 Вт		032U538131		
G 3/4		18	3,5		0 - 10		= 24 В, 18 Вт		-10 - 90	032U538202	
							24 В 50 Гц 10 Вт			032U538216	
							230 В 50 Гц 10 Вт			032U538231	
G 1		22	3,5		0 - 10		= 24 В, 18 Вт			-10 - 90	032U538302
							24 В 50 Гц 10 Вт				032U538316
							230 В 50 Гц 10 Вт				032U538331

¹⁾ в системах с водой, проверка клапана не реже одного раза каждые 24 часа, путем изменения состояния клапана. "проверка клапана позволяет свести к минимуму риск заклинивания клапана из-за карбоната кальция, окиси цинка или окись железа.

Технические данные, НЗ

Основной тип	EV251B 10B	EV251B 12B	EV251B 18B	EV251B 22B
Время открытия [мс] ¹⁾	50	60	200	200
Время закрытия [мс] ¹⁾	300	300	500	500

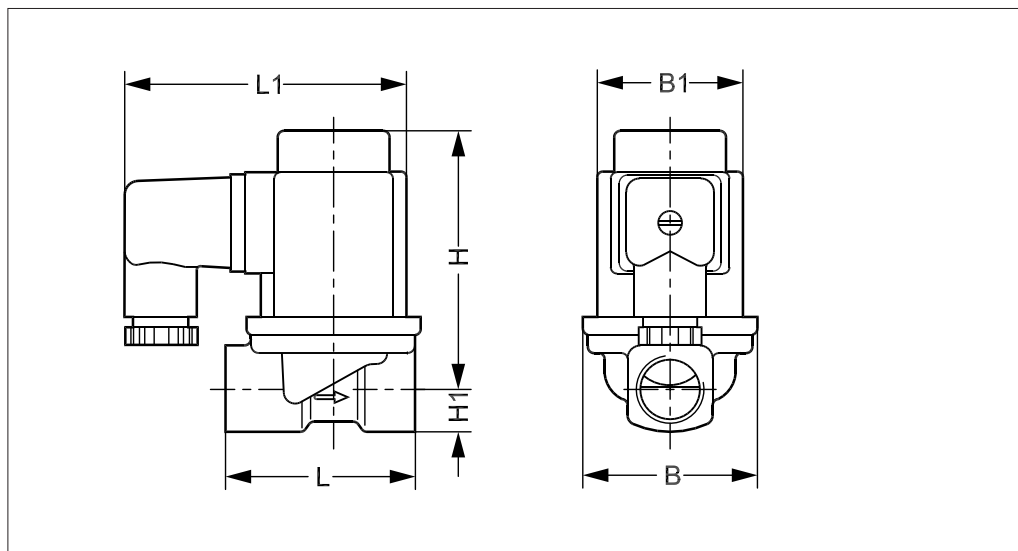
¹⁾ Время срабатывания указано для справки и относится к воде. Точное время срабатывания зависит от режима давления.

Установка	Рекомендуется установка катушкой вверх		
Макс. испытательное давление	50 бар	16 бар	
Температура окружающей среды	= 24 В, катушка: ~ 24 В/230 В, катушка:	Макс. 50 °C Макс. 80 °C	
Вязкость	Макс. 50 сСт		
Материалы	Корпус клапана	Латунь	Б/н 2,0402
	Якорь	Нержавеющая сталь	Б/н 1.4105/AISI 430FR
	Трубка якоря	Нержавеющая сталь	W.no. 1.4306/AISI 304L
	Стопорная трубка	Нержавеющая сталь	W.no. 1.4105/AISI 430FR
	Пружины	Нержавеющая сталь	W.no. 1.4310/AISI 301
	Уплотнительные кольца	NBR (только EV251B 10 - другие исполнения без уплотнительных колец)	
	Тарелка клапана	NBR	
Мембрана	NBR		

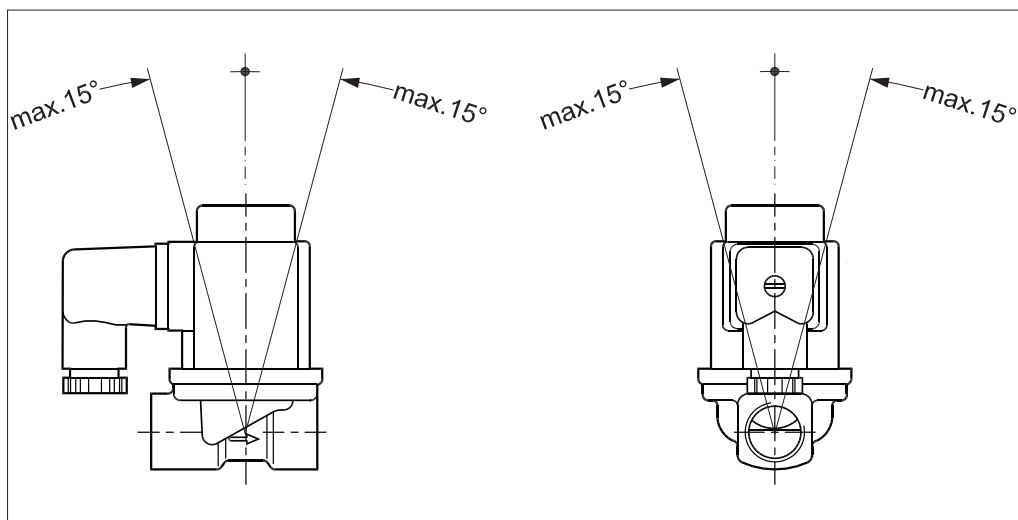
Размеры и вес, латунь, НЗ

Тип	Вес брутто корпуса клапана с катушкой типа ВВ [кг]	L [мм]	L ₁ [мм]	B [мм]	B ₁ [мм]	H ₁ [мм]	H [мм]
EV251B 10	0,58	51,5	84	48	46	13	81
EV251B 12	0,64	58,0	84	54	46	13	81
EV251B 18	0,94	90,0	84	62	46	18	87
EV251B 22	0,94	90,0	84	62	46	18	91

Габариты



Углы становки



Нижеуказанные катушки могут применяться с EV251B:

Катушка	Тип	Мощность	Корпус	Преимущества
	ВВ с защелкой	~ 10 Вт = 18 Вт	IP00 без использования DIN штекера	IP20 при использовании защитной крышки IP65 при присоединении с DIN штекером

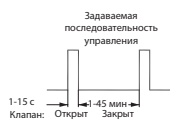
Универсальный электронный таймер, тип ЕТМ



Применение	Напряжение	Для использования с катушкой:	Температура окружающей среды [°C]	Код для заказа
Настройка выдержки времени от 1 до 45 минут при открытии на период от 1 до 15 секунд. С ручной блокировкой (кнопка диагностики). Электрическое соединение DIN 43650 A / EN 175 301-803-A	~ 24 – 240 В	тип ВВ	-10 - 50	042N0185

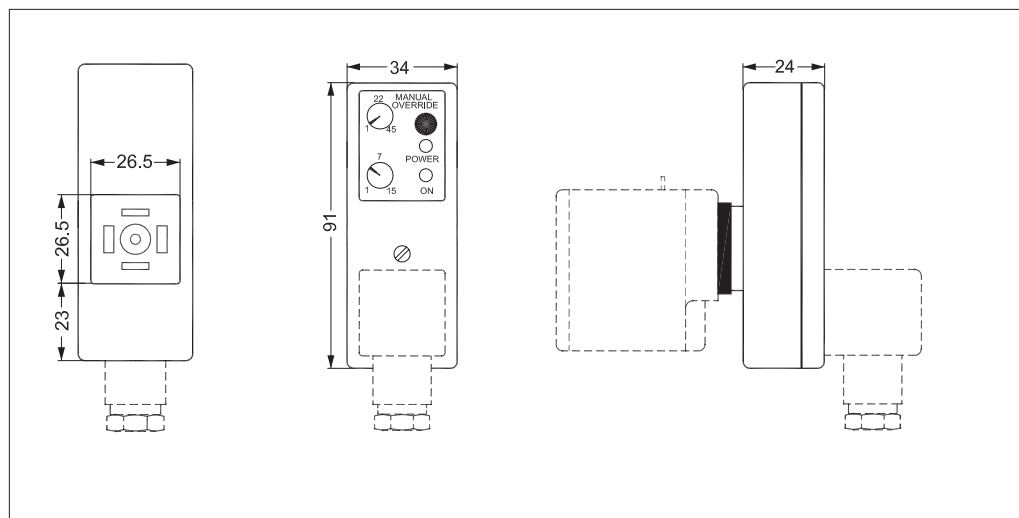
- Внешняя наладка
- Малая масса и малый размер
- Настройка выдержки времени от 1 до 45 минут при открытом сливе на период от 1 до 15 секунд
- Одно полупроводниковое реле подходит ко всем напряжениям катушки от 24 до 240 В переменного тока.
- Светодиоды для индикации
- Все в одном узле
- Ручная блокировка (кнопка диагностики)

Технические характеристики

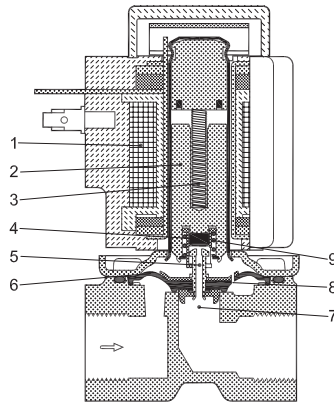


Тип	ET 20 M
Напряжение	~ 24 – 240 В / 50-60 Гц.
Номинальная мощность	Макс. 20 Вт
Класс защиты	IP 00, IP 65 с DIN штекером
Электрическое соединение	Коннектор типа DIN (DIN 43650-A)
Диапазон рабочей температуры окружающей среды	-10 °C – 50 °C
Назначение	Импульсный пуск
Реле времени	1 - 45 мин.
Реле "Вкл."	1 - 15 сек.
Масса	0,084 кг

Габариты, таймер типа ЕТМ

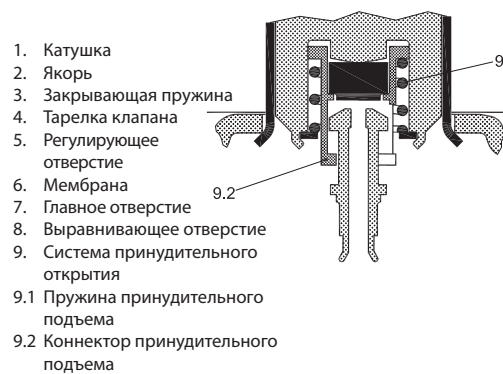


Принцип действия, НЗ



Катушка не под напряжением (закрытое положение):

Когда катушка (1) находится не под напряжением, закрывающая пружина (3) прижимает тарелку клапана (4) к регулируемому отверстию (5). Давление на мембране (6) нарастает через выравнивающее отверстие (8). Мембрана закрывает главное отверстие (7), когда давление на мембрану превышает входное давление под ней вследствие большего диаметра верхней стороны диафрагмы и за счет усилия закрывающей пружины (3). Клапан остается в закрытом положении до тех пор, пока отсутствует подача напряжения.



Катушка под напряжением (открытое положение):

При подаче напряжения на катушку якорь (2) и тарелка клапана (4) поднимаются и открывают регулирующее отверстие (5). При наличии в клапане перепада давления, давление на мембране (6) падает, поскольку регулирующее отверстие больше, чем выравнивающее отверстие. Это приводит к подъему мембраны с главного отверстия (7). При отсутствии в клапане перепада давления, якорь (2) поднимает мембрану (6) с главного отверстия (7) при помощи пружины принудительного подъема (9.1) и коннектора принудительного подъема (9.2). Клапан остается в открытом положении до тех пор, пока на катушку подается напряжение.

Диаграмма пропускной способности клапанов 10-22

Пример (вода):
Производительность клапана EV251B
10 при перепаде давления 4 бар.
Прим. 3 м³/ч

