

Installation Guide

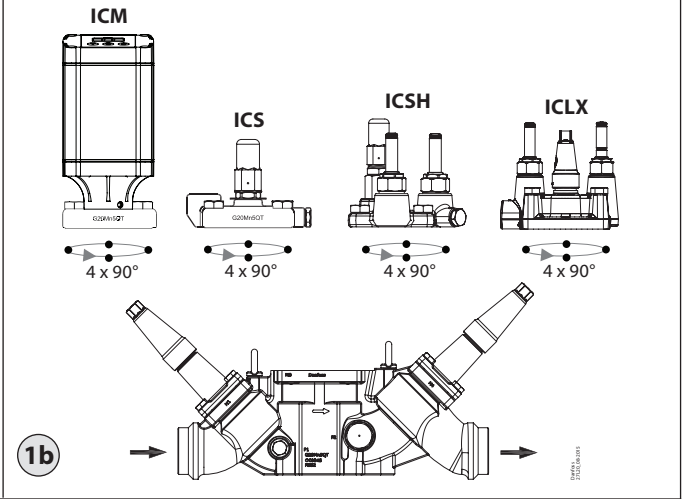
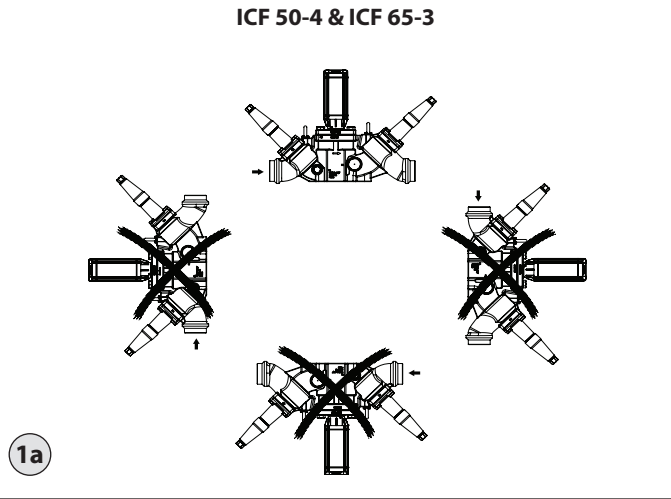
Valve station

ICF 50-4 and ICF 65-3

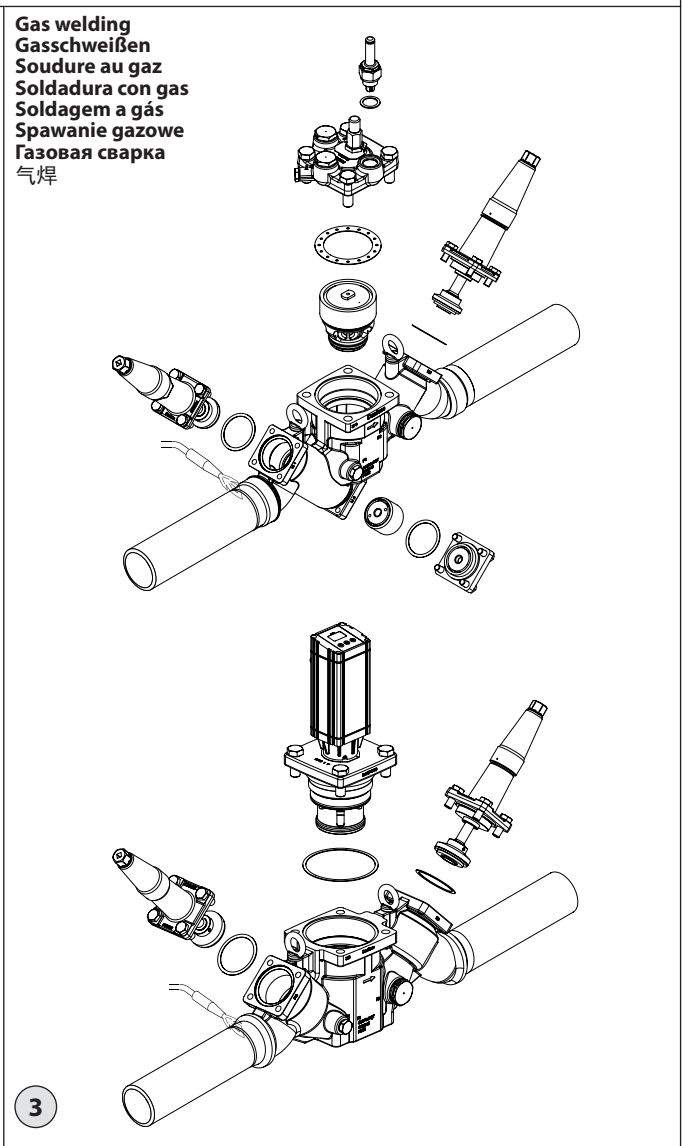
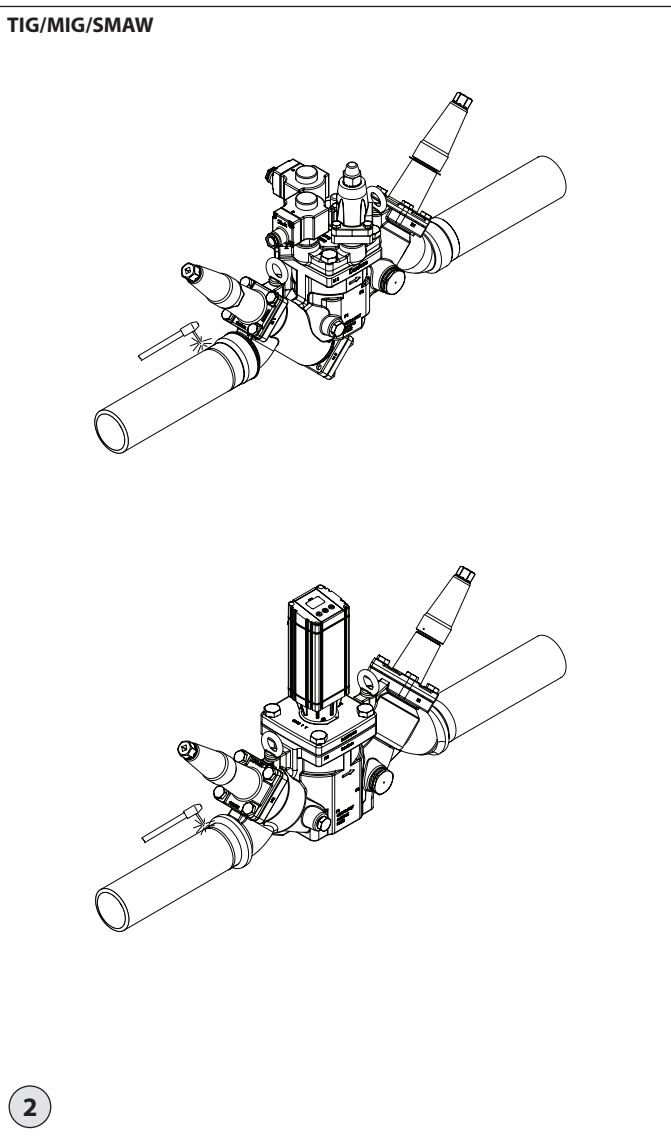
027R9969

027R9969

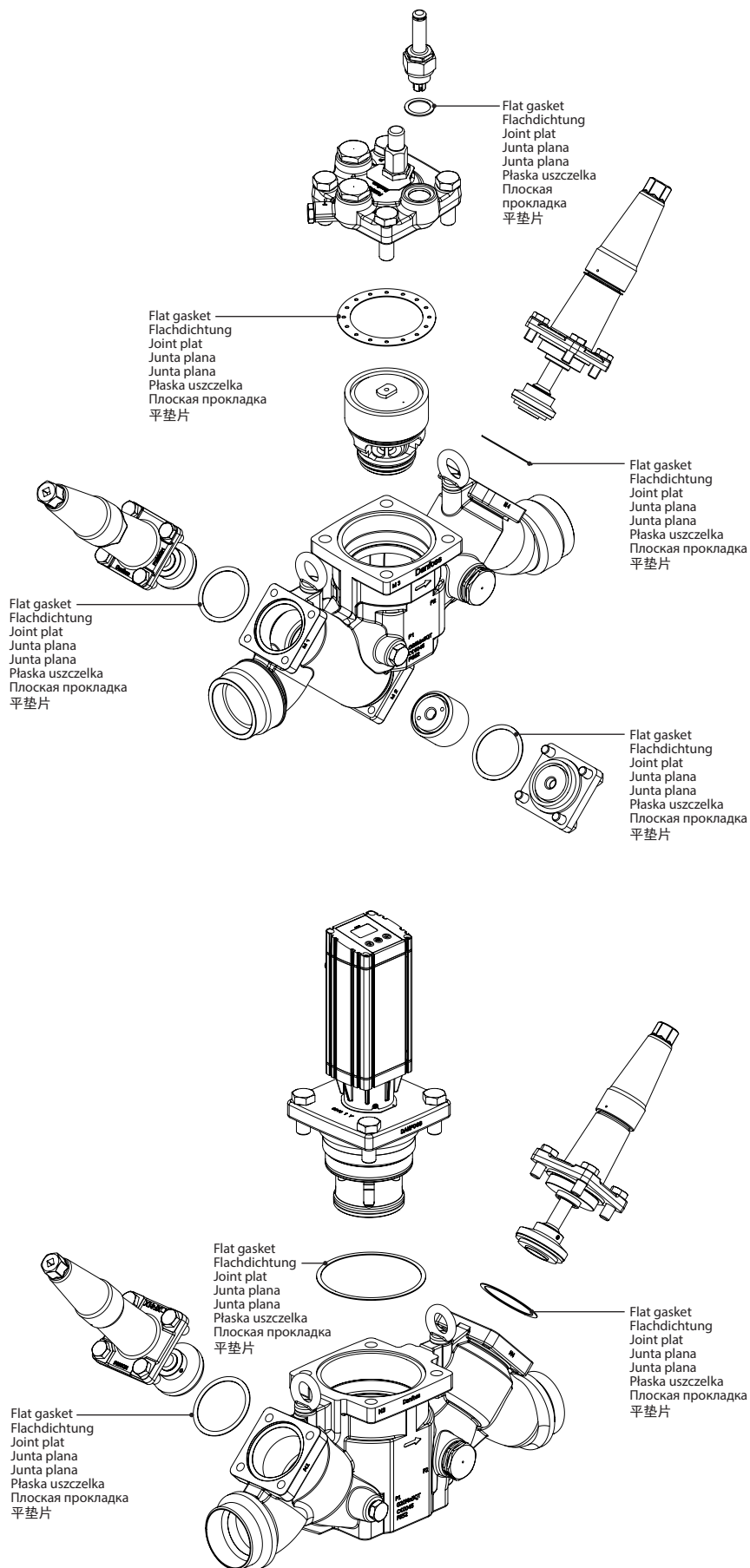
Orientation (all configurations) | Einbaulage (alle Konfigurationen) | Orientation (toutes les configurations) | Orientación (todas las configuraciones) |
Orientação (todas as configurações) | Orientacja (wszystkie konfiguracje) | Ориентация (все конфигурации) | 指南(所有配置)

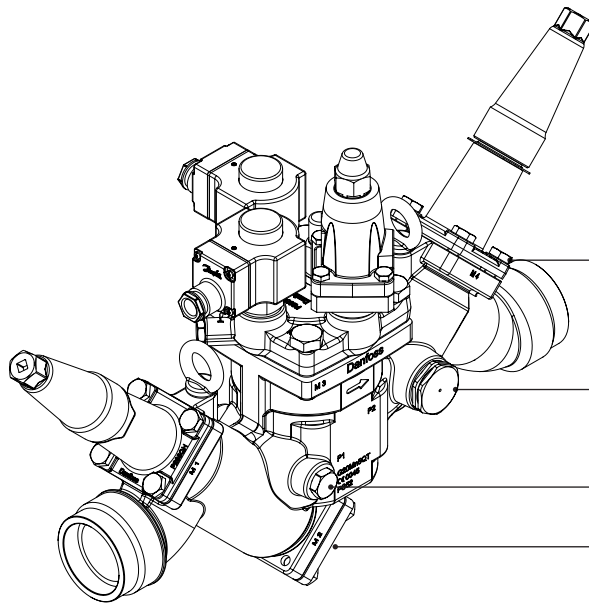


Welding | Schweißen | Soudure | Soldadura | Soldagem | Spawanie | Сварка | 焊接



ICF 50-4 / ICF 65-3





	M1	M2	M3	M4
ICF 50-4	33 Nm (24.3 ft lbs)	33 Nm (24.3 ft lbs)	140 Nm (103.3 ft lbs)	33 Nm (24.3 ft lbs)
ICF 65-3	57 Nm (42 ft lbs)		150 Nm (110.6 ft lbs)	57 Nm (42 ft lbs)

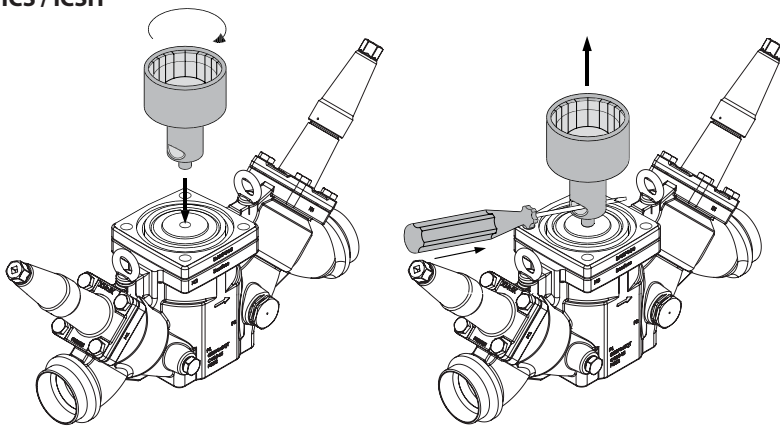
ICF 50-4	110 Nm (81.1 ft lbs)
ICF 65-3	110 Nm (81.1 ft lbs)

ICF 50-4	60 Nm (44.3 ft lbs)
ICF 65-3	60 Nm (44.3 ft lbs)

ICF 50-4	45 Nm (33.2 ft lbs)
----------	---------------------

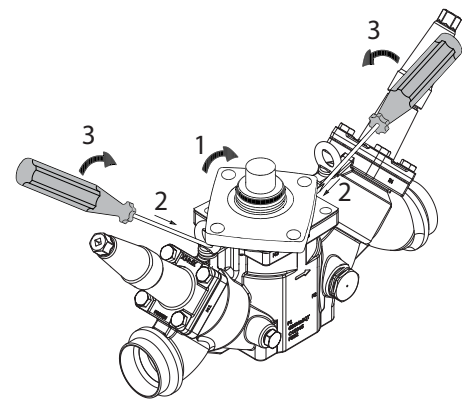
5

ICS / ICSH



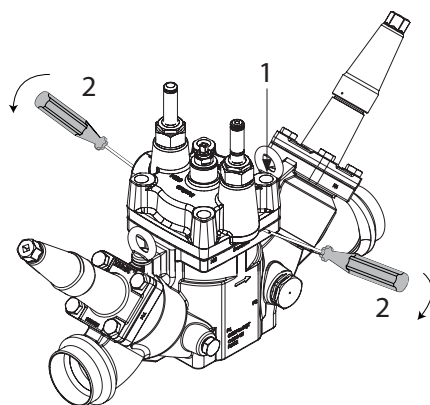
6

ICM

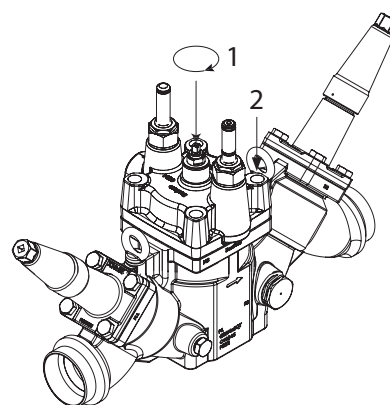


7

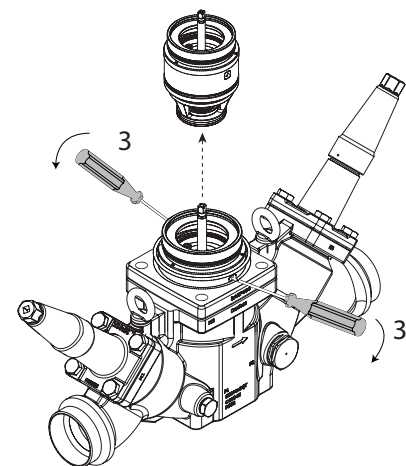
ICLX



8a

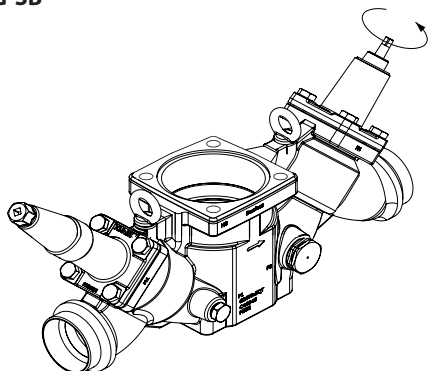


8b



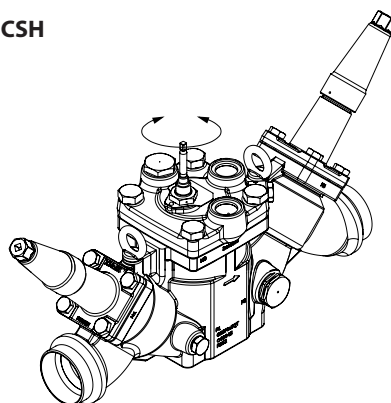
Manual operation | Handbedienung | Fonctionnement manuel | Accionamiento manual |
 Operação manual | Obsługa ręczna | Ручное управление | 手动操作

SVA-S / REG-SB



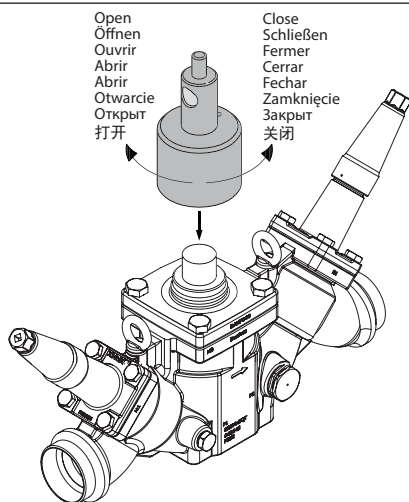
9

ICS / ICLX / ICSH



10

ICM



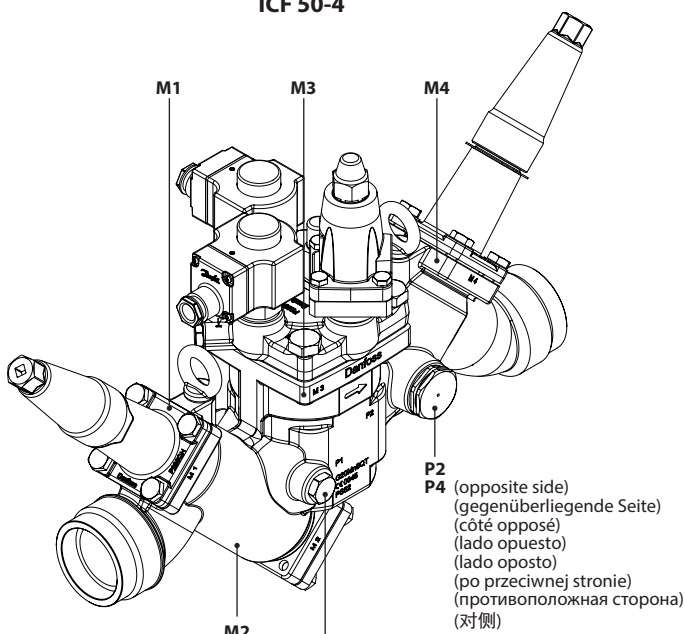
11

Open
Öffnen
Ouvrir
Abrir
Abrir
Otwarcie
Открыт
打开

Close
Schließen
Fermer
Cerrar
Fechar
Zamknięcie
Закрыт
关闭

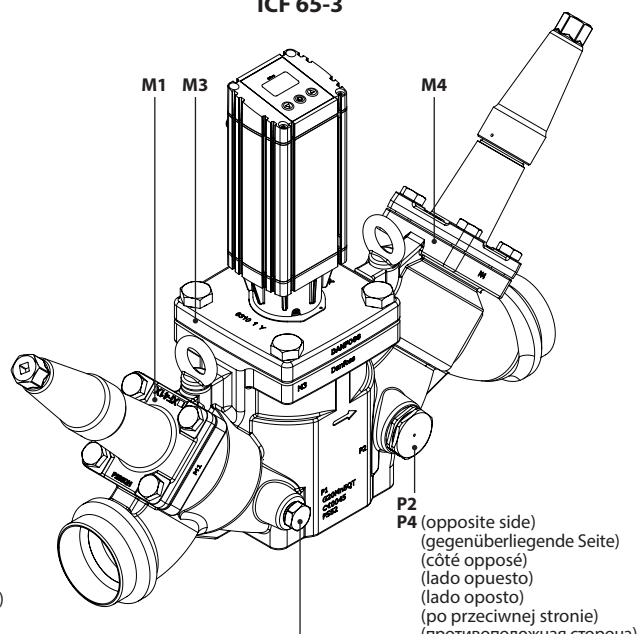
Module and side port location | Modul und Lage der seitlichen Ports | Module et emplacement des ports latéraux |
 Ubicación de los módulos y puertos laterales | Posição de módulo e de porta lateral | Położenie modułów i przyłączy pomocniczych |
 Расположение модулей и боковых портов | 模块和侧接口位置

ICF 50-4



P1
P3 (opposite side)
(gegenüberliegende Seite)
(côté opposé)
(lado opuesto)
(lado oposto)
(po przeciwnej stronie)
(противоположная сторона)
(对侧)

ICF 65-3



P1
P3 (opposite side)
(gegenüberliegende Seite)
(côté opposé)
(lado opuesto)
(lado oposto)
(po przeciwnej stronie)
(противоположная сторона)
(对侧)

12

ENGLISH

Refrigerants

Applicable to HCFC, non flammable HFC, R717 (Ammonia) and R744 (CO₂).

The use of ICF valve stations with flammable hydrocarbons is not recommended.

The ICF is only recommended for use in closed circuits. For further information please contact Danfoss.

Temperature range

-60 – 120 °C / -76 – 248 °F

Pressure range

The ICF is designed for a max. working pressure of 52 bar g / 754 psi g.

Application

The ICF can be used in suction, liquid, hotgas and liquid/vapor lines. The ICF regulates the flow of the medium by modulation or on/off function, depending on function modules installed in the ICF.

Regulating range

Dependent on the chosen type and combination of modules installed in the valve.

Orientation (fig. 1)

The ICF must be installed according to fig. 1. The ICF must be installed with the arrow in the direction of the flow).

The ICF will be delivered with all the function modules fully assembled. The modules can be taken out for service or inspection and may be rotated 4 x 90° in relation to the valve body upon installation (fig. 1b).

The ICF is designed to withstand a high internal pressure. However, the piping system should be designed to avoid liquid traps and reduce the risk of hydraulic pressure caused by thermal expansion.

It must be ensured that the ICF is protected from pressure transients like "liquid hammer" in the system.

Welding (fig. 2 and 3)

The ICF valve station can be welded by using either TIG/MIG/SAW welding (fig. 2) or gas welding (fig. 3).

Always keep inlet and outlet protecting caps on the valve until the valve is ready to be installed, in order to prevent rust formation inside the valve station.

TIG/MIG/SAW welding

It is not necessary to remove any of the function modules prior to TIG/MIG/SAW welding (fig. 2) and auxiliary cooling is not needed at normal heat impact.

Every precaution must be taken to minimize welding spatter.

To avoid any welding spatter entering the valve station and to avoid heat impact to the Teflon seat during welding, it is

recommended to open the valves slightly (approx. 1 turn from closed position) in first and last module (M1 and M4).

When welding is completed it is recommended to close the 2 modules again (M1 and M4) in order to protect the interior of the valve until the system is ready for operation.

Gas welding

Remove all inserts before welding (fig. 3). Auxiliary cooling is not needed at normal heat impact.

Every precaution must be taken to minimize welding spatter.

After welding, clean the valve inside for welding spatter and welding debris. It is recommended to reinstall the modules right after welding and to close the 2 modules again (M1 and M4) in order to protect the interior of the valve until the system is ready for operation.

In case the valve is not assembled immediately make sure that rust protective oil is applied to the inside surfaces.

Mounting of valves

- Make sure that piping into which a valve is installed is properly supported and aligned square and plumb to the joining sections.
- Ensure that the finalized valve assembly is free of any stresses from external loads.
- Use only new gaskets manufactured by Danfoss.
- Ensure that installed valves are properly pressure tested, leak tested, evacuated before charging with refrigerant in accordance with ANSI /IIAR 5, EN378-2 or ISO 5149-2.

The enclosed valves must not be mounted in systems where the outlet side of the valve is open to atmosphere. The outlet side of the valve must always be connected to the system or properly capped off, for example with a welded-on end plate.

Side port connections (fig. 12)

The ICF features 2 groups of 2 individual side ports. The 2 smaller ports P1 and P3 are intended for service devices like service valve, gauge or sight glass, while the bigger ports P2 and P4 can be used for defrost drain from the evaporator when doing defrost (typically hot gas). P2 and P4 can be converted to side ports similar to P1 and P3 by installing separate accessories (see the ICF data sheet).

Surface protection and identification

The external surface is zinc-chromated to provide corrosion protection according to EN 12284:2003 8.13.

The Zinc-Chromatization does not cover the welding connections. After installation has been completed the external surface of the valve must be protected against corrosion with a suitable top coating. Coverage of the ID label when painting the ICF is recommended.

Precise identification of the ICF is made via the ID label on each of the 4 function modules.

Maintenance (fig. 4)

Service

The ICF valve stations are easy to service. Do not open the ICF while it is still under pressure.

Upon opening and removal of the modules:

- Check that the flat gaskets and/or O-rings between the module and the housing and O-rings on the function module has not been damaged. Replace flat gaskets and O-rings if not intact.
- A valve with a damaged o-ring/gasket might not modulate according to the specification.

Flat gaskets and O- are present in the locations shown in fig. 4.



CO₂ applications

When used in CO₂ systems the O-rings (see fig. 4) can swell (grow).

At service it is recommended to replace the actual number of used O-rings before the modules are reinstalled in the ICF valve body.

Assembly

Remove any dirt from the housing before the ICF is assembled.

- Check that all channels in the ICF are free of particles or similar debris. If possible, apply some refrigeration oil to ease the insertion of the modules and to protect the O-rings.

Tightening (fig. 5)

Tighten the top covers and plugs with a torque wrench, to the values indicated in the table (see fig. 5).

Replacing or servicing the function module in the ICS, ICM, ICLX and ICSH modules:

ICS/ICSH module (fig. 6)

Remove the top cover. The function module can be lifted out using a bolt size M6 or multi-function tool screwed into the threaded hole of the piston on the function module (fig. 6). Debris blocking the bolt hole will need cleaning.

- Remove the old module.
- Oil the O-rings on the new module with a small amount of refrigeration oil.

ICM module (fig. 7)

- Remove the existing module (fig. 7):
1. After removing the 4 bolts twist the module approx. 45° in either direction.
 2. Push two screwdrivers in between the top cover and the valve body.
 3. Pull the screwdrivers upwards to release the function module and its o-rings.
- Remove the old module.
 - Oil the O-rings on the new module with a small amount of refrigeration oil.

ICLX modules (fig. 8a and 8b)

Often the cover and function module can be removed while still assembled (fig. 8a).

1. UnscREW and remove all top cover screws.
2. Push two screwdrivers in between the top cover and the valve body and pull the screwdrivers downwards to release the function module and its o-rings.

If the internal O-rings stick to the metal surface it is necessary to disassemble in 2 steps (fig. 8b).

1. Remove spindle sign, lock ring and lock washer and turn the spindle downwards, out of thread.
Remove the top cover.
2. Insert two screwdrivers into the two grooves in the function module and press the screwdrivers downwards to release the function module and its o-rings.

Upon opening and removal of the function module:

- Check that the o-rings on the function module has not been damaged.
A valve with a damaged o-ring might not operate according to the specification.
- The insert and piston assembly can be disassembled and wear parts can be replaced.

For detailed information please see the installation guide for ICS, ICM, ICLX or ICSH valves.

Backseating SVA-S or REG-SB module (fig. 9)

To backseat turn the spindle counter-clockwise until the valve is fully open. Before remounting the cap on the modules

please ensure that the gasket is present in the cap. Then tighten the cap with 16 Nm (12 ft lbs).

Manual operation of ICLX module (fig. 10)

Normal operation mode:
For the valve to operate normally under the influence of the pilot valves the spindle of the manual operation device needs to be turned fully clockwise.

Manual forced opening:
To manually open the valve the spindle of the manual operation device needs to be turned fully counter clockwise.

Manual operation of ICS/ICSH module (fig. 10)

Normal operation mode:
For the valve to operate normally under the influence of the pilot valves the spindle of the manual operation device needs to be turned fully counter clockwise.

Manual forced opening:
To manually open the valve the spindle of the manual operation device needs to be turned fully clockwise.

Note:

Always pay attention to the spindle during operation of the manual opener

1. Pay attention to the C-clip reaching the top of the manual stem top nut (**ICSH:** spacer between C-clip and manual stem top nut) when turning the manual stem clockwise for opening the valve.
Never use excessive torque and stop turning when the C-clip gets in contact with the Nut/Spacer.
2. When turning the spindle anticlockwise, for deactivation of the manual opener, to the top point, tighten the spindle further anticlockwise to 8 Nm (5.9 lb/ft) torque for back-seating.

3. Remount the cap and tighten it clockwise to 8 Nm (5.9 lb/ft) torque.

Manual operation of ICM module (fig. 11)

A magnetic coupling can be used to rotate the spindle manually when the actuator has been removed. To make use of the manual operation, a multi-function tool (optional) is used (see fig. 11).

Manual operation is also possible with the actuator mounted on the valve and the power supply connected to the actuator. No matter if the signal connections are wired to the actuator it will be possible to use the manual operation function built into the actuator electronics allowing the motor to step in 1% increments meaning that 100 steps will correspond to a fully open valve. Please refer to the separate instruction on ICAD to address the manual function.

Use only original Danfoss parts, including O-rings and gaskets for replacement. Materials of new parts are certified for the relevant refrigerant. In cases of doubt, please contact Danfoss.

For further service / maintenance details on the modules ICM, ICS, ICSH, ICLX, SVA-S, REG-SB and FIA; please refer to the individual product installation guide, which can be downloaded from danfoss.com.

Module and side port location (fig. 12)

ICF 50-4

Function Module Type		Can be installed in these locations			
ICM	Motor operated valve module			M3	
ICS	Pilot operated serco valve module			M3	
ICSH	Dual position solenoid valve module			M3	
ICLX	Solenoid valve module			M3	
SVA-S	Shut-off valve module	M1 *)			M4
REG-SB	Regulating valve module				M4
FIA	Strainer module		M2		

P1 & P3 (P3 on the opposite side of P1): Side ports for gauge valve, sight glass, etc..
P2 & P4 (P4 on the opposite side of P2): Side ports for defrost drain or other purposes.

ICF 65-3

Function Module Type		Can be installed in these locations			
ICM	Motor operated valve module			M3	
ICS	Pilot operated servo valve module			M3	
ICLX	Solenoid valve module			M3	
SVA-S	Shut-off valve module	M1 *)			M4
REG-SB	Regulating valve module				M4

P1 & P3 (P3 on the opposite side of P1): Side ports for gauge valve, sight glass, etc..
P2 & P4 (P4 on the opposite side of P2): Side ports for defrost drain or other purposes.

location not possible

*) Modules are fixed

DEUTSCH

Kältemittel

für alle herkömmlichen, nicht entflammbaren Kältemittel einschließlich R717, R744 (CO₂) und nicht korrosive Gase/ Flüssigkeiten je nach Verträglichkeit mit den Dichtwerkstoffen

Der Einsatz von brennbaren Kohlenwasserstoffen wird nicht empfohlen.

Die ICF-Ventilstation ist nur für die Verwendung in geschlossenen Kreisen vorgesehen. Für weitere Informationen wenden Sie sich bitte an Danfoss.

Temperaturbereich

-60 – 120 °C / -76 – 248 °F

Druckbereich

Die ICF-Ventilstation ist ausgelegt für einen maximal zulässigen Betriebsüberdruck von 52 bar g (754 psig).

Anwendung

Die ICF-Ventilstation kann in Saug-, Flüssigkeits-, Heißgas- und Flüssigkeits-/Dampfleitungen verwendet werden. Sie regelt den Mediendurchfluss oder eine EIN/AUS-Funktion, je nach eingebautem Funktionsmodul.

Regelbereich

Der Regelbereich ist abhängig vom gewählten Typ und der im Ventil eingebauten Module.

Einbaulage (Abb. 1)

Die ICF-Ventilstation muss gemäß Abb. 1. eingebaut werden. Sie ist so einzubauen, dass der Pfeil in die Durchflussrichtung zeigt.

Die ICF-Ventilstation wird komplett montiert mit allen Funktionsmodulen geliefert. Die Module können zur Wartung oder Überprüfung entnommen und bei der Installation 4 x 90 ° auf dem Ventilgehäuse gedreht werden (Abb. 1b).

In jedem Fall muss das Leitungssystem so konstruiert werden, dass Flüssigkeitseinschlüsse verhindert werden und das Risiko von hydraulischem Druck durch Wärmeausdehnungen reduziert wird.

Stellen Sie sicher, dass die ICF-Ventilstation vor Druckspitzen wie Flüssigkeitsschlägen in der Anlage geschützt ist.

Schweißarbeiten (Abb. 2 und 3)

Zum Schweißen der ICF-Ventilstation kann Wolfram- (WIG) bzw. Metall-Inertgas-Schweißen (MIG) bzw. Lichtbogenschweißen mit Mantelelektrode (SMAW) (Abb. 2) oder Gasschweißen (Abb. 3) angewendet werden. Stellen Sie sicher, dass die Schutzkappen des Ein- und Austritts bis zur endgültigen Installation immer auf dem Ventil verbleiben, um Rostbildung in der Ventilstation zu vermeiden.

WIG-/MIG-/SMAW-Schweißen

Es ist nicht erforderlich, die Funktionsmodule vor dem WIG-/MIG-/SMAW-Schweißen (Abb. 2) zu entfernen. Bei einer normalen Wärmeeinwirkung kann zudem auf eine zusätzliche Kühlung verzichtet werden. Zum Vermeiden von Schweißspritzern müssen alle erforderlichen Sicherheitsvorkehrungen getroffen werden.

Damit keine Schweißspritzer in die Ventilstation gelangen und um zu verhindern, dass der Teflon-Sitz beim Schweißen Wärme ausgesetzt wird, wird empfohlen, die Ventile im ersten und letzten Modul (M1 und M4)

etwas zu öffnen (etwa eine Drehung von der geschlossenen Stellung aus). Es wird empfohlen, nach Abschluss der Schweißarbeiten die beiden Module M1 und M4 wieder zu schließen, um das Innere des Ventils zu schützen bis die Anlage betriebsbereit ist.

Gasschweißen

Entfernen Sie vor dem Schweißen (Abb 3) alle Einsätze. Bei einer normalen Wärmeeinwirkung ist keine zusätzliche Kühlung erforderlich. Zum Vermeiden von Schweißspritzern müssen alle erforderlichen Sicherheitsvorkehrungen getroffen werden.

Reinigen Sie nach dem Schweißen das Ventilinnere von Schweißspritzern und -rückständen.

Es wird empfohlen, direkt nach Abschluss der Schweißarbeiten die Module M1 und M4 wieder einzusetzen und zu schließen, um das Innere des Ventils zu schützen bis die Anlage betriebsbereit ist.

Falls das Ventil nicht sofort montiert wird, streichen Sie Rostschutzöl auf die inneren Flächen.

Ventileinbau

- Stellen Sie sicher, dass Leitungen, in denen die ICF-Ventilstation eingebaut ist, angemessen abgestützt sind.
- Stellen Sie sicher, dass die fertige Ventilkonstruktion vollkommen spannungsfrei montiert ist.
- Verwenden Sie nur neue von Danfoss hergestellte Dichtungen.
- Stellen Sie sicher, dass die eingebauten Ventile ordnungsgemäß einer Druck- und Leckageprüfung unterzogen wurden und vor der Befüllung mit Kältemittel gemäß ANSI/IIAR 5, DIN EN 378-2 oder ISO 5149-2 evakuiert wurden.

Die ICF-Ventilstation darf nicht in Anlagen verwendet werden, bei denen die Austrittsseite des Ventils zur Atmosphäre offen ist. Die Austrittsseite des Ventils muss immer an die Anlage angeschlossen oder ordnungsgemäß verschlossen sein, z. B. mit einer angeschweißten Endplatte.

Seitliche Ports (Abb. 12)

Die ICF-Ventilstation verfügt über zwei Arten von seitlichen Ports. Die zwei kleineren Ports P2 und P3 sind für Servicezwecke, wie Serviceventile, Messgeräte oder Schaugläser vorgesehen. Die größeren Ports P2 und P4 können während der Abtauung für das Abtaukondensat aus dem Verdampfer verwendet werden (in der Regel mit Heißgas). P2 und P4 können durch das Installieren von separatem Zubehör (siehe ICF-Datenblatt) zu seitlichen Ports (wie P1 und P3) umgewandelt werden.

Oberflächenschutz und Identifikation

Die äußere Oberfläche ist zinkchromatiert, gemäß DIN EN 12284:2003 8.13. Die Zinkchromatierung deckt nicht die Schweißverbindungen ab. Nach abgeschlossener Installation muss die äußere Oberfläche des Ventils mit einer geeigneten Beschichtung vor Korrosion geschützt werden. Beim Anstrich der ICF-Ventilstation wird die Abdeckung der Identifizierungs-Kennzeichnung empfohlen.

Die präzise Identifikation der ICF-Funktionsmodule erfolgt über die Identifizierungs-Kennzeichnung.

Instandhaltung (Abb. 4)

Wartung

Die ICF-Ventilstation ist einfach zu warten. Sie darf nicht geöffnet werden, wenn sie noch unter Druck steht.

Folgendes ist zu überprüfen, nachdem Sie das Funktionsmodul geöffnet und entnommen haben:

- Überprüfen Sie, ob die Flachdichtungen und/oder O-Ringe zwischen dem Funktionsmodul und dem Gehäuse sowie die O-Ringe auf dem Funktionsmodul beschädigt wurden. Ersetzen Sie die Flachdichtungen und O-Ringe, wenn dies der Fall ist. Ein Funktionsmodul mit einer beschädigten Dichtung bzw. einem beschädigten O-Ring kann nicht ordnungsgemäß arbeiten.

Die Flachdichtungen und O-Ringe sind in Abb. 4 zu sehen.



CO₂-Anwendungen

Beim Einsatz in CO₂-Anlagen können die O-Ringe (siehe Abb. 4) anschwellen (wachsen).

Bei der Wartung empfiehlt es sich, die verwendeten O-Ringe vor dem erneuten Einbau der Funktionsmodule im ICF-Ventilgehäuse zu ersetzen.

Montage

Reinigen Sie das Gehäuse, bevor die ICF zusammengesetzt wird.

- Stellen Sie sicher, dass alle Kanäle in der ICF-Ventilstation frei von Schmutz oder Ähnlichem sind. Tragen Sie, wenn möglich, etwas Kältemaschinenöl auf, um den Einsatz der Module zu erleichtern und die O-Ringe zu schützen.

Festziehen (Abb. 5)

Ziehen Sie die Schrauben mit einem Drehmomentschlüssel an, gemäß den Werten, die in der Tabelle angegeben sind (siehe Abb. 5).

Austausch oder Wartung des Funktionsmoduls in den Modulen ICS, ICM, ICLX und ICSH:

ICS/ICSH-Modul (Abb. 6)

Entfernen Sie den Kopfdeckel. Das Funktionsmodul kann mithilfe einer Schraube der Größe M6, die in das Gewindeloch des Kolbens am Funktionsmodul eingeschraubt wird, herausgehoben werden (Abb. 6). Wenn Ablagerungen das Gewindeloch blockieren, ist eine Reinigung erforderlich.

- Entfernen Sie das alte Modul.
- Tragen Sie auf die O-Ringe des neuen Moduls etwas Kältemaschinenöl auf.

ICM-Modul (Abb. 7)

- Entfernen Sie das alte Modul (Abb. 7):
1. Entfernen Sie die vier Schrauben und drehen Sie das Modul um ca. 45° in eine Richtung.
 2. Drücken Sie zwei Schraubendreher zwischen die Endabdeckung und das Ventilgehäuse.
 3. Bewegen Sie die Schraubendreher nach oben, um das Funktionsmodul und die O-Ringe freizusetzen.
- Entfernen Sie das alte Modul.
 - Tragen Sie auf die O-Ringe des neuen Moduls etwas Kältemaschinenöl auf.

ICLX-Modul (Abb. 8a und 8b)

DEUTSCH

Oftmals kann der Kopfdeckel zusammen mit dem Funktionsmodul entfernt werden, ohne den Kopfdeckel und das Funktionsmodul einzeln zu demontieren (Abb. 8a).

1. Lösen und entfernen Sie alle Schrauben der Abdeckung.
2. Drücken Sie zwei Schraubendreher zwischen die Endabdeckung und das Ventilgehäuse und bewegen Sie die Schraubendreher nach unten, um das Funktionsmodul und die O-Ring freizusetzen.

Wenn die inneren O-Ringe an der Metallfläche kleben, ist es erforderlich, das Ventil zu demontieren (zwei Schritte, siehe Abb. 8b).

1. Entfernen Sie die Abdeckung der Spindel, den Verschlussring und die Sicherungsscheibe. Drehen Sie dann die Spindel nach unten (aus dem Gewinde heraus). Entfernen Sie den Kopfdeckel.
2. Führen Sie zwei Schraubendreher in die beiden Nuten des Funktionsmoduls ein und bewegen Sie die Schraubendreher nach unten, um das Funktionsmodul und die O-Ringe freizusetzen.

Folgendes ist zu überprüfen, nachdem Sie das Funktionsmodul geöffnet und entnommen haben:

- Überprüfen Sie, ob die O-Ringe auf dem Funktionsmodul beschädigt worden sind. Ein Ventil mit einem beschädigten O-Ring kann nicht ordnungsgemäß arbeiten.
- Der Einsatz und die Kolbeneinheit können demontiert und Verschleißteile können ausgetauscht werden.

Weitere Informationen finden Sie in der Installationsanleitung der ICS-, ICM-, ICLX- und ICSH-Ventile.

Rücksitzdichtung der Module SVA-S und REG-SB (Abb. 9)

(z. B. Stopfbuchse austauschen)

Drehen Sie die Spindel gegen den Uhrzeigersinn, bis das Ventil voll geöffnet ist. Setzen Sie die Dichtung in die Kappe ein. Setzen Sie dann die Kappe auf das Modul. Ziehen Sie die Kappe mit 16 Nm (12 ft lbs) fest.

Handbedienung des ICLX-Moduls (Abb. 10)

Normaler Betriebsmodus:

Damit das Ventil unter Einfluss der Pilotventile (Automatikbetrieb) arbeitet, muss die Handspindel bei dem ICS-Funktionsmodul vollständig gegen den Uhrzeigersinn gedreht werden.

Wohingegen für das ICLX-Funktionsmodul die Handspindel vollständig im Uhrzeigersinn hineingedreht sein muss.

Manuelle Ventilöffnung:

Um das ICS-Ventil manuell zu öffnen, muss die Handspindel vollständig im Uhrzeigersinn gedreht werden. Bei dem ICLX-Funktionsmodul muss die Handspindel vollständig gegen den Uhrzeigersinn gedreht werden.

Hinweis:

Achten Sie beim Verwenden der Handbedienung darauf, dass die Spindel nicht überdreht wird.

1. Sicherstellen, dass der Sprengring (C) an der Handspindel (B) angebracht und intakt ist. Ein neuer Sprengring ist im Reperatursatz des Ventils enthalten. **Zum manuellen Öffnen des Ventils drehen Sie die Handspindel im Uhrzeigersinn max. soweit, dass der Sprengring den Gehäusedeckel (ICSH: Distanzstück) berührt. Verwenden Sie niemals ein zu hohes Drehmoment.**
2. Zum Deaktivieren der Handbedienung drehen Sie die Handspindel entgegen dem Uhrzeigersinn bis zum oberen Anschlag am Kopfdeckel. Um die Rücksitzdichtung zu gewährleisten beenden Sie diesen Schritt mit einem Drehmoment von 8 Nm (5,9 lb ft).
3. Befestigen Sie die Kappe wieder und ziehen Sie sie im Uhrzeigersinn mit 8 Nm (5,9 lb ft) fest.

Handbedienung des ICS-/ICSH-Moduls (Abb. 10)

Normaler Betriebsmodus:

Damit das Ventil unter Einfluss der Pilotventile arbeitet, muss die Handspindel vollständig gegen den Uhrzeigersinn gedreht werden.

Manuelle Ventilöffnung:

Um das Ventil manuell zu öffnen, muss die Handspindel vollständig im Uhrzeigersinn gedreht werden.

Handbedienung des ICM-Moduls (Abb. 11)

Wenn der Stellantrieb entfernt wurde, kann zum manuellen Drehen der Spindel eine magnetische Kupplung eingesetzt werden. Für die Handbedienung kann das Multifunktionswerkzeug verwendet werden (siehe Abb. 11).

Eine Handbedienung ist ebenfalls mit dem Stellantrieb am Ventil und angeschlossener Stromversorgung am Stellantrieb möglich. Unabhängig davon, ob die Signalanschlüsse an den Stellantrieb angeschlossen sind, ist es möglich, die in die Stellantriebselektronik integrierte Handbetriebsfunktion einzusetzen. Durch sie kann der Stellantrieb in Schritten von 1 % bis 100%, voll geöffnet werden. Weitere Informationen zur Handbedienung finden Sie in der separaten ICAD-Anleitung.

Benutzen Sie für den Austausch nur Originalteile von Danfoss, einschließlich O-Ringe und Dichtungen.

Die Werkstoffe der neuen Komponenten sind für die entsprechende Kältemittel zertifiziert. Im Zweifelsfall wenden Sie sich bitte an Danfoss.

Weitere Informationen zum Bedienen/Warten der Module ICM, ICS, ICSH, ICLX, SVA-S, REG-SB und FIA finden Sie in den jeweiligen Installationsanleitungen, die unter danfoss.com heruntergeladen werden können.

Modul und Lage der seitlichen Ports (Abb. 12)

ICF 50-4

Funktionsmodultyp		Für diese Einbauorte geeignet			
ICM	Motorventilmodul			M3	
ICS	ICS Hauptventilmodul			M3	
ICSH	Doppelpositions-Magnetventilmodul			M3	
ICLX	Magnetventilmodul			M3	
SVA-S	Absperrventilmodul	M1 *)			M4
REG-SB	Regelventilmodul				M4
FIA	Filtermodul		M2		

P1 und P3 (P3 befindet sich auf der gegenüberliegenden Seite von P1): Seitliche Ports für Serviceventile, Messgeräte, Schaugläser usw.

P2 und P4 (P4 befindet sich auf der gegenüberliegenden Seite von P2): Seitliche Ports für den Ablass bei einer Abtauung oder andere Zwecke

ICF 65-3

Funktionsmodultyp		Für diese Einbauorte geeignet			
ICM	Motorventilmodul			M3	
ICS	ICS Hauptventilmodul			M3	
ICLX	Magnetventilmodul			M3	
SVA-S	Absperrventilmodul	M1 *)			M4
REG-SB	Regelventilmodul				M4

P1 und P3 (P3 befindet sich auf der gegenüberliegenden Seite von P1): Seitliche Ports für Serviceventile, Messgeräte, Schaugläser usw.

P2 und P4 (P4 befindet sich auf der gegenüberliegenden Seite von P2): Seitliche Ports für den Ablass bei einer Abtauung oder andere Zwecke

Einbauort nicht möglich

*) Die Module sind fest.

FRANÇAIS

Fluides frigorigènes

Convient aux fluides frigorigènes HCFC, HFC ininflammable, R717 (ammoniac) et R744 (CO₂).

L'utilisation de stations de vannes ICF avec des hydrocarbures inflammables n'est pas recommandée.

L'ICF est recommandée uniquement pour une utilisation en circuits fermés. Merci de contacter Danfoss pour de plus amples informations.

Plage de température

-60 – 120 °C / -76 – 248 °F

Plage de pression

L'ICF est conçue pour une pression max. de service de 52 bar g / 754 psi g.

Application

L'ICF peut être utilisée sur les conduites d'aspiration, de liquide, de gaz chaud et de liquide/vapeur. L'ICF régule le débit du fluide par modulation ou par fonction tout ou rien, selon les modules fonctionnels installés dans l'ICF.

Plage de régulation

Dépend du type choisi et de la combinaison de modules installés dans la vanne.

Orientation (fig. 1)

L'ICF doit être installée conformément à la fig. 1. L'ICF doit être installée avec la flèche dans le sens de la circulation du fluide.

L'ICF est fournie avec tous les modules fonctionnels entièrement assemblés. Les modules peuvent être retirés pour entretien ou inspection et peuvent être tournés de 4 fois 90° par rapport au corps de vanne lors de l'installation (fig. 1b).

L'ICF est conçue pour résister à une pression interne élevée. Toutefois, la tuyauterie doit être conçue pour éviter les pièges à liquide et réduire le risque de pression hydraulique causée par la dilatation thermique.

Veillez à ce que l'ICF soit protégée des variations de pression (« coups de béliers ») au sein du circuit.

Soudage (fig. 2 et 3)

La station de vannes ICF peut être soudée en utilisant un système de soudure type TIG/MIG/SAW (fig. 2) ou d'une soudure au gaz (fig. 3).

Gardez toujours les capuchons de protection sur l'entrée et la sortie de la vanne jusqu'à ce qu'elle soit prête à être installée afin d'éviter la formation de rouille dans la station de vannes.

Soudage TIG/MIG/SAW

Il n'est pas nécessaire de retirer l'un des modules fonctionnels avant le soudage TIG/MIG/SAW (fig. 2) ; un refroidissement auxiliaire est inutile en cas de choc thermique normal.

Il convient de prendre toutes les précautions nécessaires pour minimiser les éclaboussures de soudure.

Pour éviter toute projection d'éclaboussures de soudure dans la station de vannes et tout choc thermique sur le siège en Téflon pendant le soudage, il est recommandé d'ouvrir légèrement les vannes (env. 1 tour à partir de la position fermée) dans le premier et le dernier module (M1 et M4).

Une fois le soudage terminé, il est recommandé de refermer les 2 modules (M1 et M4) afin de protéger l'intérieur de la vanne jusqu'à ce que le système soit prêt à fonctionner.

Soudure au gaz

Retirez tous les inserts avant le soudage (fig. 3). Un refroidissement auxiliaire est inutile en cas de choc thermique normal. Il convient de prendre toutes les précautions nécessaires pour minimiser les éclaboussures de soudure.

Après le soudage, nettoyez l'intérieur de la vanne pour éliminer les éclaboussures et les débris de soudure.

Il est recommandé de réinstaller les modules juste après le soudage et de refermer les 2 modules (M1 et M4) afin de protéger l'intérieur de la vanne jusqu'à ce que le système soit prêt à fonctionner. Si la vanne n'est pas montée immédiatement, veillez à appliquer de l'huile de protection contre la rouille sur les surfaces intérieures.

Montage des vannes

- Assurez-vous que la tuyauterie sur laquelle une vanne est installée est correctement soutenue et d'équerre par rapport aux sections de raccord.
- Assurez-vous que l'assemblage final de la vanne est libre de toute contrainte de charges externes.
- Utilisez exclusivement des joints neufs fabriqués par Danfoss.
- Assurez-vous que les vannes installées sont soumises à des tests de pression et d'étanchéité et sont correctement vidées avant le chargement de fluide frigorigène conformément à ANSI/IIAR 5, EN378-2 ou ISO 5149-2.

Ces vannes ne doivent en aucun cas être montées sur des circuits où le côté sortie de la vanne serait mis à l'atmosphère. Le côté sortie de la vanne doit systématiquement être raccordé au circuit ou obturé comme il se doit, par exemple à l'aide d'une plaque d'extrémité soudée.

Ports latéraux (fig. 12)

L'ICF comprend 2 groupes de 2 ports latéraux. Les 2 ports plus petits P1 et P3 sont destinés aux dispositifs d'entretien comme les vannes de service, les manomètres ou les voyants liquide, tandis que les ports plus grands P2 et P4 peuvent être utilisés pour la purge de l'évaporateur lors du dégivrage (par gaz chaud en général). Les ports P2 et P4 peuvent être convertis en ports de service identiques à P1 et P3 en installant des accessoires séparés (voir la fiche technique de l'ICF).

Protection de surface et identification

La surface externe fait l'objet d'un traitement (chromage au zinc) assurant une protection contre la corrosion conforme à la norme EN 12284:2003 8.13.

Le chromage au zinc ne couvre pas les raccords à souder. Une fois l'installation terminée, la surface externe de la vanne

doit être protégée de la corrosion à l'aide d'un revêtement adéquat.

Il est recommandé de couvrir l'étiquette d'identification lorsque l'on peint l'ICF.

L'étiquette d'identification sur chacun des 4 modules fonctionnels permet d'identifier précisément l'ICF.

Maintenance (fig. 4)

Entretien

Les stations de vannes ICF sont faciles à entretenir. N'ouvrez pas l'ICF lorsqu'elle est encore sous pression.

Lors de l'ouverture et du retrait des modules :

- Vérifiez que les joints plats et/ou les joints toriques situés entre le module et le boîtier, ainsi que les joints toriques situés sur le module fonctionnel, ne sont pas endommagés. Remplacez les joints plats et les joints toriques altérés. Une vanne dont les joints toriques ou les joints plats sont endommagés risque de ne pas moduler conformément à ses spécifications.

Les joints plats et les joints toriques sont présents aux emplacements indiqués sur la fig. 4.



Applications au CO₂

Les joints toriques utilisés dans les systèmes au CO₂ (voir fig. 4) peuvent gonfler (augmenter).

Il est donc recommandé, lors de l'entretien, de remplacer le nombre réel de joints toriques utilisés avant de réinstaller les modules dans le corps de vanne ICF.

Assemblage

Avant l'assemblage de l'ICF, retirez toute impureté présente dans le boîtier.

- Vérifiez que chaque canal de l'ICF est exempt d'impuretés ou de débris. Si possible, appliquez un peu d'huile de réfrigération pour faciliter l'insertion des modules et protéger les joints toriques.

Serrage (fig. 5)

Serrez les couvercles et les connecteurs à l'aide d'une clé dynamométrique, conformément aux valeurs indiquées dans le tableau (fig. 5).

Remplacement ou entretien du module fonctionnel des modules ICS, ICM, ICLX et ICSH :

Module ICS/ICSH (fig. 6)

Retirez le couvercle.

Pour dégager le module fonctionnel, introduisez une vis M6 ou l'outil multifonction dans l'orifice fileté du piston de ce même module (fig. 6). Retirez tout débris qui obstrue l'orifice du boulon.

- Retirez l'ancien module.
- Appliquez un peu d'huile de réfrigération sur les joints toriques du nouveau module.

FRANÇAIS

Module ICM (fig. 7)

Retirez le module (fig. 7) :

- Après avoir retiré les 4 boulons, faites tourner le module d'environ 45° dans les deux sens.
- Insérez deux tournevis entre le couvercle d'extrémité et le corps de vanne.
- Faites levier à l'aide des tournevis pour dégager le module fonctionnel et ses joints toriques.
 - Retirez l'ancien module.
 - Appliquez un peu d'huile de réfrigération sur les joints toriques du nouveau module.

Modules ICLX (fig. 8a et 8b)

Souvent, le couvercle et le module fonctionnel peuvent être retirés tout en étant assemblés (fig. 8a).

- Retirez la marque de la tige, l'anneau de blocage et la rondelle de blocage, et tournez la tige vers le bas, pour la dégager du filetage. Retirez le couvercle.
- Insérez deux tournevis dans les rainures du module fonctionnel et appuyez sur les tournevis pour dégager le module fonctionnel et ses joints toriques.

Si les joints toriques internes collent à la surface métallique, ils doivent être démontés en 2 étapes (fig. 8b).

- Retirez la marque de la tige, l'anneau de blocage et la rondelle de blocage, et tournez la tige vers le bas, pour la dégager du filetage.
- Insérez deux tournevis entre le couvercle d'extrémité et le corps de vanne et faites levier à l'aide des tournevis pour dégager le module fonctionnel et ses joints toriques.

Lors de l'ouverture et du retrait du module fonctionnel :

- Vérifiez que les joints toriques du module fonctionnel ne sont pas endommagés. Une vanne dont les joints toriques sont endommagés risque de ne pas fonctionner conformément à ses spécifications.
- L'insert et l'ensemble piston peuvent être démontés et les pièces d'usure remplacées.

Veillez consulter le guide d'installation

des vannes ICS, ICM, ICLX ou ICSH pour des informations détaillées.

Contre-siège SVA-S ou REG-SB module (fig. 9)

Pour garantir l'étanchéité de la vanne, tournez la tige dans le sens inverse des aiguilles d'une montre jusqu'à ce que la vanne soit complètement ouverte. Avant de remonter le capuchon sur les modules, assurez-vous que le joint est présent dans le capuchon. Serrez ensuite le capuchon au couple de 16 Nm (12 lb ft).

Fonctionnement manuel des modules ICLX (fig. 10)

Mode de fonctionnement normal : Pour que les vannes pilotes contrôlent normalement la vanne, la tige du dispositif de fonctionnement manuel doit être tournée à fond dans le sens des aiguilles d'une montre.

Ouverture manuelle forcée :

Pour ouvrir la vanne manuellement, tournez à fond la tige du dispositif de fonctionnement manuel dans le sens inverse des aiguilles d'une montre.

Fonctionnement manuel des modules ICS/ICSH (fig. 10)

Mode de fonctionnement normal : Pour que les vannes pilotes contrôlent normalement la vanne, la tige du dispositif de fonctionnement manuel doit être tournée à fond dans le sens inverse des aiguilles d'une montre.

Ouverture manuelle forcée :

Pour ouvrir la vanne manuellement, tournez à fond la tige du dispositif de fonctionnement manuel dans le sens des aiguilles d'une montre.

Remarque :

Faites toujours attention à la tige pendant le fonctionnement en ouverture manuelle

- Veillez à ce que le circlip atteigne le sommet de l'écrou supérieur de la tige manuelle (ICSH : entretoise entre le circlip et l'écrou supérieur de la tige manuelle) lors de la rotation de la tige manuelle dans le sens des aiguilles d'une montre pour ouvrir la vanne.

N'appliquez jamais un couple excessif et cessez de tourner lorsque le circlip entre en contact avec l'écrou/l'entretoise.

- Lors de la rotation de la tige dans le sens inverse des aiguilles d'une montre jusqu'à l'extrémité supérieure pour désactiver l'ouverture manuelle, continuez à serrer la tige dans le sens inverse des aiguilles d'une montre au couple de 8 Nm (5,9 lb/ft) pour assurer l'étanchéité arrière.
- Remontez le capuchon et serrez-le dans le sens des aiguilles d'une montre au couple de 8 Nm (5,9 lb/ft).

Fonctionnement manuel du module ICM (fig. 11)

Il est possible de faire tourner la tige manuellement à l'aide de l'outil magnétique après le retrait du moteur ICAD. Le fonctionnement manuel nécessite un outil multifonction (en option) (voir fig. 11).

Le fonctionnement manuel est également possible grâce au moteur ICAD monté sur la vanne et raccordé à l'alimentation électrique. Pour ce faire, il n'est pas nécessaire de brancher les raccordements de signal de l'ICAD. Le système électronique de l'ICAD intègre une fonction manuelle, laquelle permet de faire fonctionner le moteur selon un pas de 1 %, 100 pas correspondant donc à une ouverture complète de la vanne. Veuillez vous reporter aux instructions spécifiques à l'ICAD pour ce qui est du fonctionnement manuel.

Utilisez exclusivement des pièces de rechange Danfoss d'origine, y compris pour les joints et joints toriques. Les matériaux des nouvelles pièces sont homologués pour le fluide frigorigène utilisé. Merci de contacter Danfoss en cas de doute.

Pour davantage d'informations sur la maintenance/l'entretien des modules ICM, ICS, ICLX, ICSH, SVA-S, REG-SB et FIA, veuillez vous reporter au guide d'installation de chaque produit, que vous pouvez télécharger sur le site danfoss.com.

Module et emplacement des ports latéraux (fig. 12)

ICF 50-4

Type de module fonctionnel	Peut être installé aux emplacements suivants			
ICM	Module vanne motorisée			M3
ICS	Module vanne servo-pilotée			M3
ICSH	Module de solénoïde à double position			M3
ICLX	Module électrovanne			M3
SVA-S	Module vanne d'arrêt	M1 *)		M4
REG-SB	Module régleur			M4
FIA	Module filtre		M2	

P1 et P3 (P3 sur le côté opposé de P1) : Ports latéraux pour vannes manométriques, voyants liquide, etc.

P2 et P4 (P4 sur le côté opposé de P2) : Ports latéraux pour purge lors du dégivrage, ou autres.

ICF 65-3

Type de module fonctionnel	Peut être installé aux emplacements suivants			
ICM	Module vanne motorisée			M3
ICS	Module vanne servo-pilotée			M3
ICLX	Module électrovanne			M3
SVA-S	Module vanne d'arrêt	M1 *)		M4
REG-SB	Module régleur			M4

P1 et P3 (P3 sur le côté opposé de P1) : Ports latéraux pour vannes manométriques, voyants liquide, etc.

P2 et P4 (P4 sur le côté opposé de P2) : Ports latéraux pour purge lors du dégivrage, ou autres.

Emplacement indisponible

*) Les modules sont fixes

ESPAÑOL

Refrigerantes

Estas estaciones de válvulas son aptas para refrigerantes HCFC, HFC no inflamables, R-717 (amoníaco) y R-744 (CO₂).

Se desaconseja el uso de las estaciones de válvulas ICF con hidrocarburos inflamables.

Se recomienda usar las estaciones de válvulas ICF exclusivamente en circuitos cerrados. Si desea obtener más información, póngase en contacto con Danfoss.

Rango de temperatura

-60 – 120 °C / -76 – 248 °F.

Rango de presión

Las estaciones de válvulas ICF están diseñadas para soportar una presión de trabajo máx. de 52 bar g / 754 psi g.

Aplicaciones

Las estaciones de válvulas ICF se pueden instalar en líneas de aspiración, líquido, gas caliente y líquido/vapor. Su objetivo es regular el caudal del medio por modulación o función ON/OFF, dependiendo de los módulos de función instalados en ellas.

Rango de regulación

El rango de regulación depende del tipo elegido y la combinación de módulos instalada en la válvula.

Orientación (fig. 1)

Las estaciones de válvulas ICF deben instalarse de acuerdo con la fig. 1. La instalación debe tener lugar de modo que la flecha coincida con el sentido de flujo.

Las estaciones de válvulas ICF se suministran con todos los módulos de función completamente montados. Los módulos se pueden desmontar para su revisión o inspección y girarse 4 x 90° en relación con el cuerpo de la válvula tras la instalación (fig. 1b).

Las estaciones de válvulas ICF están diseñadas para soportar altas presiones internas. Sin embargo, el sistema de tuberías debe diseñarse de tal forma que se eviten las acumulaciones de líquido y se reduzca el riesgo asociado a la presión hidráulica generada por la expansión térmica.

Debe garantizarse que la estación de válvulas ICF en cuestión cuente con protección frente a los fenómenos transitorios asociados a la presión que puedan producirse en el sistema (como el conocido "golpe de ariete").

Soldadura (figs. 2 y 3)

Las estaciones de válvulas ICF se pueden soldar aplicando soldadura TIG/MIG/SAW (fig. 2) o soldadura con gas (fig. 3). Los tapones protectores instalados a la entrada y la salida de la válvula no deben retirarse hasta la instalación definitiva de la misma para impedir la formación de óxido en el interior de la estación de válvulas.

Soldadura TIG/MIG/SAW

No es necesario desmontar ningún módulo de función antes de una soldadura TIG/MIG/SAW (fig. 2) ni aplicar refrigeración auxiliar

(siempre que el impacto térmico se mantenga dentro de los niveles normales).

Deben tomarse las precauciones que correspondan para minimizar las salpicaduras de soldadura.

A fin de evitar que las salpicaduras de soldadura penetren en la estación de válvulas e impedir que el asiento de teflón se vea sometido a impactos térmicos durante la soldadura, se recomienda abrir un poco las válvulas (aproximadamente, 1 vuelta desde la posición de cierre) de los módulos primero y último (M1 y M4).

Una vez finalizada la soldadura, se recomienda cerrar de nuevo los 2 módulos (M1 y M4) para proteger el interior de la válvula hasta que el sistema esté preparado para entrar en funcionamiento.

Soldadura con gas

Desmonte todos los módulos de inserción antes de efectuar la soldadura (fig. 3). No se requiere refrigeración auxiliar con niveles de impacto térmico normales.

Deben tomarse las precauciones que correspondan para minimizar las salpicaduras de soldadura.

Tras la soldadura, limpie el interior de la válvula de salpicaduras y residuos de soldadura.

Se recomienda volver a instalar los módulos inmediatamente después de la soldadura y cerrar de nuevo los 2 módulos (M1 y M4) para proteger el interior de la válvula hasta que el sistema esté preparado para entrar en funcionamiento.

Si la instalación de la válvula no puede tener lugar inmediatamente, asegúrese de aplicar aceite protector contra el óxido a las superficies interiores.

Montaje de las válvulas

- Asegúrese de que las tuberías en las que deba instalarse una válvula se encuentren correctamente apoyadas y sean alineadas totalmente perpendiculares a las secciones de unión.
- Compruebe que las válvulas no soporten tensiones ejercidas por cargas externas una vez finalizada su instalación.
- Use sólo juntas nuevas fabricadas por Danfoss.
- Asegúrese de que las válvulas instaladas hayan superado las pruebas de presión y fugas correspondientes y hayan sido evacuadas antes de la carga de refrigerante, según las normas ANSI/IIAR 5, EN 378-2 o ISO 5149-2.

Las válvulas ICF no deben montarse en sistemas en los que el lado de salida de la válvula esté abierto a la atmósfera. El lado de salida de una válvula debe permanecer conectado al sistema o taponarse, por ejemplo, empleando una tapa soldada.

Conexiones laterales (fig. 12)

Las estaciones de válvulas ICF poseen 2 grupos de 2 puertos laterales cada uno. Los 2 puertos más pequeños (P1 y P3) están destinados a dispositivos de inspección (como válvulas de servicio, manómetros o visores de líquido); los otros dos puertos (P2 y P4) se pueden usar como drenaje de desescarche desde el evaporador al llevar a cabo operaciones de desescarche (normalmente, por gas caliente). Los puertos P2 y P4 se pueden convertir en puertos laterales similares a los puertos P1 y P3 por medio de la instalación de accesorios (consulte el folleto técnico de las estaciones de válvulas ICF).

Protección de la superficie e identificación

La superficie externa está zinc-cromada con el fin de conseguir una protección adecuada contra la corrosión, según la norma EN 12284:2003 8.13.

El zinc-cromado, no obstante, no protege las conexiones para soldar. Una vez finalizada la instalación, la superficie externa de la válvula debe protegerse frente a la corrosión aplicando un revestimiento protector adecuado.

Se recomienda cubrir la placa de características antes de pintar una estación de válvulas ICF.

La identificación precisa de las estaciones de válvulas ICF se puede llevar a cabo a partir de las placas de características que ostentan cada uno de los 4 módulos de función.

Mantenimiento (fig. 4)

Revisión

Las estaciones de válvulas ICF son fáciles de revisar. No abra una estación de válvulas ICF si está presurizada.

Tras la apertura y el desmontaje de los módulos:

- Compruebe que ni las juntas planas/juntas tóricas situadas entre el módulo de función y la carcasa ni las juntas tóricas del módulo presenten daños.
- Sustituya las juntas planas y las juntas tóricas si no están intactas.
- Puede que una válvula con una junta tórica/junta dañada no module de acuerdo con sus especificaciones.

Existen juntas planas y juntas tóricas en los puntos indicados en la fig. 4.



Aplicaciones con CO₂

Cuando se usan en sistemas con CO₂, las juntas tóricas (consulte la fig. 4) pueden inflarse (crecer).

Durante la inspección, se recomienda sustituir todas las juntas tóricas usadas antes de volver a instalar los módulos en la estación de válvulas ICF.

Montaje

Elimine la suciedad que pueda haberse acumulado en la carcasa antes de montar una estación de válvulas ICF.

- Compruebe que ninguno de los canales de la estación de válvulas ICF se encuentre obstruido por partículas o residuos de otro tipo.

Si es posible, aplique aceite refrigerante para facilitar la inserción de los módulos y proteger las juntas tóricas.

Apriete (fig. 5)

Apriete las cubiertas y tapones superiores empleando una llave dinamométrica y aplicando los pares de apriete indicados en la tabla (consulte la fig. 5).

Sustitución o inspección del módulo de función en módulos ICS, ICM, ICLX e ICSH:

Módulo ICS/ICSH (fig. 6)

Desmonte la cubierta superior. El módulo de función se puede levantar empleando una herramienta para pernos de tamaño M6 o una herramienta multiusos enroscada en el orificio roscado del pistón del módulo de función (fig. 6). Es necesario limpiar todos los residuos que obstruyan el orificio del perno.

ESPAÑOL

- Retire el módulo antiguo.
- Lubrique las juntas tóricas del módulo nuevo con un poco de aceite de refrigeración.

Módulo ICM (fig. 7)

Retire el módulo existente (fig. 7):

1. Después de retirar los 4 pernos, gire el módulo unos 45° en cualquier sentido.
 2. Inserte dos destornilladores entre la cubierta superior y el cuerpo de la válvula.
 3. Tire de los destornilladores hacia arriba para liberar el módulo de función y sus juntas tóricas.
- Retire el módulo antiguo.
 - Lubrique las juntas tóricas del módulo nuevo con un poco de aceite de refrigeración.

Módulos ICLX (figs. 8a y 8b)

A menudo, la cubierta y el módulo de función se pueden retirar estando aún montados (fig. 8a).

1. Desmonte la cubierta del eje, el anillo de bloqueo y la arandela de bloqueo, y gire el eje hacia abajo para sacarlo de la rosca. Desmonte la cubierta superior.
2. Inserte dos destornilladores en los dos surcos del módulo de función y presiónelos hacia abajo para liberar el módulo de función y las juntas tóricas que lo acompañan.

Si las juntas tóricas internas permanecen adheridas a la superficie metálica, deberá desmontarlas en 2 pasos (fig. 8b).

1. Desmonte la cubierta del eje, el anillo de bloqueo y la arandela de bloqueo, y gire el eje hacia abajo para sacarlo de la rosca.
2. Inserte dos destornilladores entre la cubierta superior y el cuerpo de la válvula, y tire de ellos hacia abajo para liberar el módulo de función y las juntas tóricas que lo acompañan.

Después de abrir y retirar el módulo de función:

- Compruebe que las juntas tóricas del módulo de función no hayan resultado dañadas. Puede que una válvula con una junta tórica dañada no funcione de acuerdo con sus especificaciones.
- El módulo de función y el conjunto del pistón se pueden desmontar para sustituir las piezas deterioradas.

Si desea obtener información detallada, consulte la guía de instalación de las válvulas ICS, ICM, ICLX o ICSH.

Cierre de asiento superior de los módulos SVA-S y REG-SB (fig. 9)

Para cerrar el asiento superior de un módulo, gire el eje en sentido contrario a las agujas del reloj hasta que la válvula quede completamente abierta.

Antes de volver a montar el tapón en los módulos, asegúrese de que la junta se encuentre instalada. Apriete a continuación el tapón aplicando un par de apriete de 16 N-m (12 lb-ft).

Accionamiento manual del módulo ICLX (fig. 10)

Modo de funcionamiento normal: Para que la válvula funcione normalmente bajo la influencia de las válvulas piloto, gire el eje del dispositivo de accionamiento manual en el sentido de las agujas del reloj hasta el tope.

Apertura manual forzada:

Para abrir la válvula manualmente, gire el eje del dispositivo de accionamiento manual en sentido contrario a las agujas del reloj hasta el tope.

Accionamiento manual del módulo ICS/ICSH (fig. 10)

Modo de funcionamiento normal: Para que la válvula funcione normalmente bajo la influencia de las válvulas piloto, gire el eje del dispositivo de accionamiento manual en sentido contrario a las agujas del reloj hasta el tope.

Apertura manual forzada:

Para abrir manualmente la válvula, es preciso girar el eje del dispositivo de accionamiento manual en el sentido de las agujas del reloj hasta el tope.

Nota:

Preste siempre atención al vástago durante el uso del mecanismo de apertura manual.

1. Compruebe que el anillo de retención alcance el extremo superior del separador entre el anillo de retención y la tuerca superior del vástago manual al girar el vástago manual en el sentido de las agujas del reloj para abrir la válvula.

No ejerza demasiada fuerza y deje de girar cuando el anillo de retención entre en contacto con el separador.

2. Al girar el vástago en sentido contrario a las agujas del reloj hasta el extremo superior para desactivar el mecanismo de apertura manual, continúe apretando el vástago en el mismo sentido hasta alcanzar un par de apriete de 8 Nm (5,9 lb ft) para asentarlo contra dicho extremo.
3. Vuelva a colocar el tapón y apriételo en el sentido de las agujas del reloj hasta alcanzar un par de apriete de 8 Nm (5,9 lb ft).

Accionamiento manual del módulo ICM (fig. 11)

Puede emplearse un acoplamiento magnético para girar el vástago manualmente si se ha desmontado el actuador. Para el modo de accionamiento manual, se necesita una herramienta multiusos opcional (fig. 11).

El accionamiento manual también puede llevarse a cabo con el actuador montado en la válvula y la alimentación eléctrica conectada al actuador. Independientemente de si los cables de señal están conectados o no al actuador, es posible utilizar la función de accionamiento manual integrada en la electrónica del mismo, que permite desplazar el motor en pasos de un 1 % (100 pasos corresponden, por tanto, a la apertura total de la válvula). Consulte las instrucciones de los actuadores ICAD si desea obtener más información acerca de la función de accionamiento manual.

Use exclusivamente piezas de repuesto originales de Danfoss, incluidas las juntas tóricas y las juntas planas para sustitución. Los materiales con los que se fabrican las piezas poseen las debidas homologaciones para el refrigerante correspondiente. En caso de duda, póngase en contacto con Danfoss.

Si desea obtener más información acerca de la inspección/el mantenimiento de los módulos ICM, ICS, ICLX, ICSH, SVA-S, REG-SB o FIA, consulte la guía de instalación del producto correspondiente, disponible para su descarga en danfoss.com.

Ubicación de los módulos y puertos laterales (fig. 12)

ICF 50-4

Tipo de módulo de función	Se pueden instalar en estas posiciones			
ICM	Módulo de válvula motorizada			M3
ICS	Módulo de válvula servoaccionada pilotada			M3
ICSH	Módulo de válvula de solenoide de doble posición			M3
ICLX	Módulo de válvula solenoide			M3
SVA-S	Módulo de válvula de cierre	M1 *)		M4
REG-SB	Módulo de válvula de regulación			M4
FIA	Módulo de filtro		M2	

P1 y P3 (P3 en el lado opuesto a P1): Puertos laterales para manómetros, visores de líquido, etc.
P2 y P4 (P4 en el lado opuesto a P2): Puertos laterales para drenaje de desescarche y otros fines.

ICF 65-3

Tipo de módulo de función	Se pueden instalar en estas posiciones			
ICM	Módulo de válvula motorizada			M3
ICS	Módulo de válvula servoaccionada pilotada			M3
ICLX	Módulo de válvula solenoide			M3
SVA-S	Módulo de válvula de cierre	M1 *)		M4
REG-SB	Módulo de válvula de regulación			M4

P1 y P3 (P3 en el lado opuesto a P1): Puertos laterales para manómetros, visores de líquido, etc.
P2 y P4 (P4 en el lado opuesto a P2): Puertos laterales para drenaje de desescarche y otros fines.

posición no válida

*) Los módulos son fijos.

PORTUGUÊS

Refrigerantes

Aplicável a HCFC, HFC não inflamável, R717 (amoniaco) e R744 (CO₂).

O uso de bloco de válvulas ICF com hidrocarbonetos inflamáveis não é recomendado.

A ICF é recomendada apenas para uso em circuitos fechados. Para obter mais informações, entre em contato com a Danfoss.

Faixa de temperatura

-60 – 120 °C / -76 – 248 °F

Faixa de pressão

A ICF foi projetada para uma pressão de trabalho máx. de 52 bar g / 754 psi g.

Aplicação

A ICF pode ser usada em linhas de sucção, de líquido, de gás quente e de líquido/vapor. A ICF regula o fluxo do meio pela modulação ou função liga/desliga, dependendo dos módulos de função instalados na ICF.

Faixa de regulação

Depende do tipo escolhido e combinação de módulos instalados na válvula.

Orientação (fig. 1)

A ICF deve ser instalada de acordo com a fig. 1. A ICF deve ser instalada com a seta no sentido do fluxo.

A ICF será entregue com todos os módulos de função totalmente montados. Os módulos podem ser retirados para manutenção ou inspeção e podem ser girados 4 x 90° em relação ao corpo da válvula após a instalação (fig 1b).

A ICF foi projetada suportar uma elevada pressão interna. No entanto, o sistema de tubulação deve ser projetado para evitar enclausuramento de líquido e reduzir o risco de pressão hidráulica provocada pela expansão térmica.

Deve-se assegurar que a ICF fique protegida contra transitórios de pressão no sistema, como os "golpes de aríete".

Soldagem (fig. 2 e 3)

O bloco de válvula ICF pode ser soldado utilizando soldagem TIG/MIG/SAW (fig. 2) ou soldagem a gás (fig. 3). Mantenha sempre as tampas de proteção da entrada e da saída do bloco de válvulas até que ele esteja pronto para ser instalado, para evitar a formação de ferrugem no interior do bloco de válvulas.

Soldagem TIG/MIG/SAW

Não é necessário remover qualquer um dos módulos de função antes da soldagem TIG/MIG/SAW (fig. 2) e não é necessária a refrigeração auxiliar no caso de um aquecimento normal na região.

Todas as precauções devem ser tomadas para minimizar respingos de solda. Para evitar que quaisquer respingos de solda entrem no bloco de válvulas e para

evitar o impacto de calor no assento de Teflon durante a soldagem, recomenda-se abrir ligeiramente (aprox. 1 giro da posição fechada) o primeiro e último módulo (M1 e M4).

Quando a soldagem for concluída, recomenda-se fechar os 2 módulos novamente (M1 e M4) para proteger o interior da válvula até que o sistema esteja pronto para funcionar.

Soldagem a gás

Remova todos os elementos antes da soldagem (fig. 3). A refrigeração auxiliar não é necessária no caso de um aquecimento normal na região.

Todas as precauções devem ser tomadas para minimizar respingos de solda. Após a soldagem, limpe os respingos e resíduos de solda dentro da válvula. Recomenda-se reinstalar os módulos imediatamente após a soldagem e fechar os 2 módulos novamente (M1 e M4) para proteger o interior da válvula até que o sistema esteja pronto para funcionar. Se a válvula não for montada imediatamente, certifique-se de que seja aplicado nas superfícies internas um óleo protetor contra ferrugem.

Montagem da válvulas

- Certifique-se de que a tubulação em que a válvula será instalada esteja devidamente apoiada e alinhada de forma simétrica às seções de união.
- Certifique-se de que a montagem final esteja isenta de quaisquer tensões causadas por cargas externas.
- Utilize apenas juntas novas fabricadas pela Danfoss.
- Certifique-se de que as válvulas instaladas sejam devidamente testadas relativamente a pressão e a vazamentos e que sejam evacuadas antes do carregamento com refrigerante de acordo com ANSI/IIAR 5, EN378-2 ou ISO 5149-2.

As válvulas não podem ser montadas em sistemas onde o lado de saída da válvula esteja aberto para a atmosfera. O lado de saída da válvula deve sempre estar conectado ao sistema ou fechado de forma apropriada, por exemplo soldando uma tampa.

Conexões da porta lateral (fig. 12)

A ICF apresenta 2 grupos de 2 portas individuais laterais. As 2 portas menores P1 e P3 destinam-se a dispositivos de assistência como válvula de serviço, manômetro ou visor, enquanto que as portas maiores P2 e P4 podem ser utilizadas para drenagem do evaporador ao descongelar (tipicamente degelo à gás quente).

P2 e P4 podem ser convertidas para portas laterais semelhantes a P1 e P3, instalando acessórios separados (consulte a ficha técnica da ICF).

Identificação e proteção de superfície

A superfície externa revestida com cromato de zinco fornece proteção contra corrosão conforme a EN 12284:2003 8.13.

A proteção com cromato de zinco não abrange as conexões de solda. Após a instalação ter sido concluída, a superfície externa da válvula deve ser protegida contra corrosão com um revestimento adequado.

Recomenda-se a cobertura da etiqueta de identificação quando a ICF for pintada.

A identificação precisa da ICF é feita através da etiqueta de ID em cada um dos 4 módulos de função.

Manutenção (fig. 4)**Assistência técnica**

Os blocos de válvulas ICF são de fácil manutenção. Não abra a ICF enquanto estiver sob pressão.

Ao abrir e remover os módulos:

- Verifique se as juntas planas e/ou os o-rings entre o módulo de função e a carcaça e os o-rings no módulo de função não foram danificados. Substitua as juntas planas e os o-rings se não estiverem intactos. Uma válvula com junta / o-ring danificados pode não operar de acordo com a especificação.

As juntas planas e o-rings estão presentes nas posições mostradas na fig. 4.

Aplicações com CO₂

Quando usados em sistemas com CO₂, os o-rings (ver fig. 4a e 4b) podem dilatar (aumentar).

Na assistência técnica, recomenda-se substituir o número atual de o-rings usados antes que os módulos sejam reinstalados no corpo do bloco ICF.

Montagem

Remova qualquer sujeira da carcaça antes de proceder à montagem da ICF.

- Verifique se todos os canais na ICF estão livres de partículas ou resíduos semelhantes. Se possível, aplique um pouco de óleo de refrigeração para facilitar a inserção dos módulos e para proteger os o-rings.

Aperto (fig. 5)

Aperte as tampas e plugues com uma chave de torque, nos valores indicados na tabela (ver fig. 5).

Substituição ou manutenção dos módulos de função nos módulos ICS, ICM, ICLX e ICSH:**Módulo ICS/ICSH (fig. 6)**

Retire a tampa.

O módulo de função pode ser removido usando um parafuso tamanho M6 ou uma ferramenta multifuncional parafusada no orifício roscado do pistão do módulo de função (fig. 6). É necessário limpar quaisquer resíduos que estejam bloqueando o orifício roscado.

- Remova o módulo antigo.
- Lubrifique os o-rings do novo módulo com uma pequena quantidade de óleo de refrigeração.

Módulo ICM (fig. 7)

Remova o módulo atual (fig. 7):

1. Após remover os 4 parafusos, gire o módulo aproximadamente 45° em qualquer direção.
2. Insira duas chaves de fendas entre a tampa e o corpo da válvula.
3. Puxe as chaves de fendas para cima para liberar o módulo de função e os respectivos o-rings.

PORTUGUÊS

- Remova o módulo antigo.
- Lubrifique os o-rings do novo módulo com uma pequena quantidade de óleo de refrigeração.

Módulo ICLX (fig. 8a e 8b)

Muitas vezes a tampa e o módulo de função podem ser removidos ainda montados (fig. 8A).

1. Remova o sinal do eixo, anel de trava e arruela de pressão e gire o eixo para baixo, fora da rosca.
Retire a tampa.
2. Insira duas chaves de fendas entre a tampa e o corpo da válvula e puxe as chaves de fenda para baixo para liberar o módulo de função e os seus o-rings.

Se os o-rings internos estiverem presos à superfície de metal, é necessário desmontar em 2 etapas (fig. 8B).

1. Remova a etiqueta metálica do eixo, anel de trava e arruela de pressão e gire o eixo para baixo, fora da rosca.
2. Insira duas chaves de fendas entre a tampa e o corpo da válvula e puxe as chaves de fenda para baixo para liberar o módulo de função e os respectivos o-rings.

Ao abrir e remover o módulo de função:

- Verifique se os o-rings no módulo de função não foram danificados. Uma válvula com o-rings danificados pode não operar de acordo com a especificação.
- O conjunto do inserto e do pistão podem ser desmontados e as peças desgastadas substituídas.

Para informações detalhadas, consulte o guia de instalação para válvulas ICS, ICM, ICLX ou ICSH.

Contra-vedação do módulo SVA-S ou REG-SB (fig. 9)

Para realizar a contra-vedação, gire o eixo no sentido anti-horário até a válvula abrir totalmente.

Antes de montar novamente a tampa (cap) nos módulos, certifique-se de que a gaxeta está presente na tampa. Em seguida, aperte a tampa com 16 Nm (12 pés lbs).

Operação manual do módulo ICLX (fig. 10)

Modo de operação normal:

Para que a válvula opere normalmente sob a influência das válvulas piloto, o operador manual precisa ser girado completamente no sentido horário.

Abertura manual forçada:

Para abrir manualmente a válvula, o eixo do operador manual precisa ser girado completamente no sentido anti-horário.

Operação manual do módulo ICS/ICSH (fig. 10)

Modo de operação normal:

Para que a válvula opere normalmente sob a influência das válvulas piloto, o eixo do dispositivo de operação manual precisa ser girado completamente no sentido anti-horário.

Abertura manual forçada:

Para abrir manualmente a válvula, o eixo do dispositivo de operação manual precisa ser girado completamente no sentido horário.

Observação:

Preste atenção na haste durante abertura manual

1. Preste atenção na trava que alcança a parte superior da porca instalada na base manual (ICSH: espaçador entre a trava e a porca) ao girar no sentido horário para abrir a válvula.

Nunca utilize torque excessivo e pare de girar quando a trava entrar contato com uma porca/espaçador.

2. Ao girar a haste no sentido anti-horário, para desativação da operação manual, para o ponto superior, aperte-o no sentido anti-horário com um torque de 8 Nm (5,9 lb/ft) para o assento posterior.

3. Remonte a tampa e aperte-a, no sentido horário, com um torque de 8 Nm (5.9 lb/ft).

Operação manual do módulos ICM (fig. 11)

Pode ser utilizado um acoplamento magnético para girar o eixo manualmente quando o atuador tiver sido removido. Para executar a operação manual, é utilizada uma ferramenta multifuncional (opcional) (consulte fig. 11).

A operação manual também é possível com o atuador montado na válvula e com a fonte de alimentação conectada ao atuador. Independentemente de as conexões de sinal estarem ligadas ao atuador ou não, é possível usar a função de operação manual embutida na eletrônica do atuador, permitindo ao motor ter incrementos de 1%, o que significa que 100 passos corresponderão a uma válvula totalmente aberta. Consulte as instruções individuais do ICAD para obter informações relativas à função manual.

Use apenas peças originais Danfoss, incluindo o-rings e juntas para substituição. Os materiais das peças novas estão certificados para o refrigerante relevante. Em caso de dúvida, entre em contato com a Danfoss

Para obter mais detalhes sobre o serviço/manutenção de módulos ICM, ICS, ICLX, ICSH, SVA-S, REG-SB e FIA, consulte o guia de instalação individual do produto, que pode ser baixado em danfoss.com.

Posição de módulo e de porta lateral (fig. 12)

ICF 50-4

Tipo de módulo de função		Pode ser instalado nesta posições			
ICM	Módulo de válvula operada por motor			M3	
ICS	Módulo de válvula servo operada por piloto			M3	
ICSH	Módulo de válvula solenóide de posição dupla			M3	
ICLX	Módulo de válvula solenóide			M3	
SVA-S	Módulo de válvula de bloqueio	M1 *)			M4
REG-SB	Módulo de válvula de regulação				M4
FIA	Módulo de filtro		M2		

P1 e P3 (P3 no lado oposto ao P1): Portas laterais para válvula para manômetro, visor, etc.
P2 e P4 (P4 no lado oposto ao P2): Portas laterais para drenagem de degelo ou outros fins.

ICF 65-3

Tipo de módulo de função		Pode ser instalado nesta posições			
ICM	Módulo de válvula operada por motor			M3	
ICS	Módulo de válvula servo operada por piloto			M3	
ICLX	Módulo de válvula solenóide			M3	
SVA-S	Módulo de válvula de bloqueio	M1 *)			M4
REG-SB	Módulo de válvula de regulação				M4

P1 e P3 (P3 no lado oposto ao P1): Portas laterais para válvula para manômetro, visor, etc.
P2 e P4 (P4 no lado oposto ao P2): Portas laterais para drenagem de degelo ou outros fins.

posição impossível

*) Os módulos são fixos

POLSKI

Czynniki chłodnicze

Można stosować do czynników chłodniczych: HCFC, niepalnych czynników HFC, R717 (amoniak) i R744 (CO₂).

Nie zaleca się stosowania zaworów blokowych ICF z łatwopalnymi węglowodorami.

Zawory zaleca się stosować wyłącznie w obiegach zamkniętych. Aby uzyskać więcej informacji, należy się skontaktować z firmą Danfoss.

Zakres temperatur

-60 – 120 °C / -76 – 248 °F

Zakres ciśnień

Maksymalne ciśnienie robocze zaworu blokowego ICF wynosi 52 bar g / 754 psi g.

Zastosowanie

Zawory blokowe ICF mogą być stosowane w rurociągach ssawnych par suchych lub mokrych, zasilania cieczą lub gorącymi parami. Zawór blokowy ICF reguluje przepływ czynnika chłodniczego, przez regulację ciągłą lub zamknij/otwórz, w zależności od zamontowanych modułów roboczych.

Zakres regulacji

Zależy od wybranego typu i kombinacji modułów roboczych zamontowanych w zaworze blokowym.

Ustawienie (rys. 1)

Zawór blokowy ICF należy zamontować zgodnie z rys. 1. Zawór blokowy ICF należy zamontować tak, by strzałka wskazywała kierunek przepływu.

Zawór blokowy ICF jest dostarczany z zmontowanymi wszystkimi modułami roboczymi. Moduły można zdemontować do sprawdzenia lub serwisu, mogą zostać obrócone podczas montażu o 4 x 90° względem korpusu zaworu (rys. 1 b).

Zawór blokowy ICF została zaprojektowany tak aby wytrzymał wysokie ciśnienie wewnętrzne. Układ rurociągów powinien jednak być zaprojektowany tak, aby uniknąć zamkniętych przestrzeni cieczowych i zmniejszyć ryzyko wzrostu ciśnienia wynikającego z rozszerzalności cieplnej cieczy.

Wykonanie instalacji powinno zapewnić zabezpieczenie zaworu blokowego ICF przed impulsami wysokiego ciśnienia wynikającymi z uderzeń hydraulicznych.

Spawanie (rys. 2 i 3)

Zawór blokowy ICF może być spawany metodą TIG/migomatem/metodą SMAW (rys. 2) lub metodą spawania gazowego (rys. 3).

Aby zapobiec powstawaniu rdzy wewnątrz stacji zaworowej, kołpaki ochronne wlotu i wylotu powinny przez cały czas znajdować się na zaworze aż do chwili przystąpienia do jego montażu.

Spawanie metodą TIG/migomatem/metodą SMAW

Przed przystąpieniem do spawania metodą TIG/migomatem/metodą SMAW nie ma potrzeby usuwania żadnego z modułów

roboczych (rys. 2), a podczas spawania dodatkowo chłodzenie nie jest wymagane. Należy podjąć wszelkie możliwe środki ostrożności w celu zminimalizowania odprysków spawalniczych.

Aby w trakcie spawania uniknąć przedostawania się okruchów spawalniczych do korpusu zaworu oraz zapobiec przegrzaniu uszczelnienia teflonowego, zaleca się w pierwszym i ostatnim module (M1 i M4) otworzyć zawory tylko częściowo (o około 1 obrót od pozycji zamknięcia).

Zaleca się, aby po zakończeniu spawania ponownie zamknąć te 2 moduły (M1 i M4) w celu ochrony wnętrza zaworu do momentu rozruchu instalacji.

Spawanie gazowe

Przed spawaniem należy wyjąć wszystkie elementy robocze (rys. 3). Podczas spawania dodatkowe chłodzenie nie jest wymagane.

Należy podjąć wszelkie możliwe środki ostrożności w celu zminimalizowania odprysków spawalniczych.

Po spawaniu należy oczyścić wnętrze zaworu z odprysków i okruchów spawalniczych.

Zaleca się, aby niezwłocznie po zakończeniu spawania ponownie zainstalować moduły oraz ponownie zamknąć 2 moduły (M1 i M4) w celu ochrony wnętrza zaworu do momentu rozruchu instalacji.

Jeśli zawór nie będzie montowany od razu, należy posmarować jego wewnętrzne powierzchnie olejem zabezpieczającym przed korozją.

Montaż zaworów

- Należy zwrócić uwagę aby rury, do których montowany jest zawór, były odpowiednio podparte i ustawione do wykonania właściwego połączenia.
- Sprawdzić, czy na zamontowany zawór blokowy nie działają naprężenia wywołane przez obciążenia zewnętrzne.
- Używać wyłącznie nowych uszczelek produkowanych przez firmę Danfoss.
- Zamontowane zawory należy poddać próbie ciśnieniowej, badaniu szczelności oraz opróżnić przed napełnianiem czynnikiem chłodniczym zgodnie z normą ANSI /IIAR 5, EN378-2 lub ISO 5149-2.

Zaworów nie należy montować w instalacjach, w których wylot zaworu jest otwarty do atmosfery. Wylot zaworu musi być zawsze podłączony do instalacji lub należyście zaślepiiony, np. przyspawaną dennicą.

Przyłącza pomocnicze (rys. 12)

Zawór blokowy ICF zawiera dwa typy, po dwa pojedyncze przyłącza pomocniczych. Dwa mniejsze przyłącza boczne P1 i P3 są przeznaczone do urządzeń serwisowych, takich jak zawór serwisowy, manometr lub wziernik. Natomiast, większe przyłącza P2 i P4 mogą być przykładowo wykorzystywane do podłączenia splotu cieczy z odszraniania (zwykle za pomocą gorącego gazu). Przyłącza P2 i P4 można zmodyfikować do wielkości jak P1 i P3 przez zainstalowanie odpowiednich akcesoriów (patrz karta katalogowa stacji zaworowej ICF).

Zabezpieczenie powierzchni i identyfikacja

Zewnętrzna powłoka chromowo-cynkowa, zapewnią ochronę przed korozją zgodnie z normą EN 12284:2003 8.13.

Powłoka chromowo-cynkowa nie pokrywa przyłączy do spawania. Po zakończeniu montażu należy zabezpieczyć zewnętrzną powierzchnię zaworu przed korozją, stosując odpowiednią powłokę ochronną. Podczas malowania zaworu blokowego ICF zaleca się zakrycie oznaczenia identyfikacyjnego.

Dokładną identyfikację zaworu blokowego ICF umożliwiają znaki identyfikacyjne umieszczone na każdym z 4 modułów roboczych.

Serwis (rys. 4)**Obsługa**

Serwisowanie zaworu blokowego ICF jest łatwe. Nie otwierać zaworu ICF, pod ciśnieniem.

Po otwarciu stacji i wymontowaniu modułów:

- Sprawdzić, czy uszczelki płaskie i/lub o-ringi między modułem roboczym a korpusem oraz pierścienie o-ring na module roboczym nie są uszkodzone. Jeśli uszczelki płaskie i pierścienie o-ring są naruszone, wymienić je.

Zawór z uszkodzonym pierścieniem o-ring/uszczelką może nie pracować zgodnie z przeznaczeniem.

Uszczelki płaskie i pierścienie o-ring znajdują się w miejscu pokazanym na rys. 4.

**Zastosowanie z CO₂**

W przypadku stosowania w instalacjach obiegu CO₂ pierścienie o-ring (rys. 4) mogą pęcznieć (zwiększać objętość).

Podczas prac serwisowych zaleca się wymianę wszystkich używanych pierścieni o-ring przed ponownym zamontowaniem modułów na korpusie zaworu ICF.

Montaż

Przed zmontowaniem zaworu ICF oczyścić dokładnie korpus.

- Sprawdzić czystość i przelotowość kanałów w zaworze ICF. Usunąć cząstki stałe lub inne zanieczyszczenia. Zastosować niewielką ilość oleju chłodniczego, aby ułatwić montaż modułów i zabezpieczyć pierścienie o-ring.

Dokręcenie (rys. 5)

Dokręcić górną pokrywę i korki kluczem dynamometrycznym, momentem podanym w tabeli (rys. 5).

Wymiana lub naprawa elementów roboczych w modułach ICS, ICM, ICLX i ICSH:**Moduł ICS/ICSH (rys. 6)**

Zdjąć górną pokrywę. Element roboczy można wyjąć za pomocą śruby M6 lub narzędzia wielofunkcyjnego wkręconego w gwintowany otwór w tłoku modułu (rys. 6). Zanieczyszczenia blokujące otwór w tłoku należy usunąć.

- Wymontować stary moduł roboczy.
- Posmarować o-ringi nowego modułu niewielką ilością oleju chłodniczego.

POLSKI

Moduł ICM (rys. 7)

Wymontować moduł roboczy (rys. 7):

- Po wykręceniu 4 śrub, przekręcić moduł o ok. 45° w dowolnym kierunku.
- Włożyć dwa śrubokręty pomiędzy górną pokrywę a korpus zaworu.
- Pociągnąć śrubokręty w górę, aby zwolnić moduł roboczy i jego pierścień o-ring.
 - Wymontować stary moduł roboczy.
 - Posmarować o-ringi nowego modułu niewielką ilością oleju chłodniczego.

Moduły ICLX (rys. 8a i 8b)

Pokrywę i moduł roboczy można wymontować, gdy są połączone - w całości. (rys. 8a).

- Zdjąć oznaczenie wrzeciona, pierścień ustalający i podkładkę zabezpieczającą, a następnie wykręcić wrzeciono w dół z części gwintowanej. Zdjąć górną pokrywę.
- Włożyć dwa śrubokręty w dwa rowki w module roboczym i pchnąć śrubokręty w dół, aby wyjąć moduł roboczy wraz z pierścieniami o-ring.

Jeżeli wewnętrzny pierścień o-ring przylega do powierzchni metalowej, konieczne jest zastosowanie procedury dwuetapowej (rys. 8b).

- Zdjąć oznaczenie wrzeciona, pierścień ustalający i podkładkę zabezpieczającą, a następnie wykręcić wrzeciono w dół z części gwintowanej.
- Włożyć dwa śrubokręty pomiędzy górną pokrywę a korpus zaworu i pchnąć je w dół, aby wyjąć moduł roboczy i pierścień o-ring.

Po demontażu modułu roboczego:

- Sprawdzić, czy pierścienie o-ring modułu roboczego nie uległy uszkodzeniu. Zawór z uszkodzonym pierścieniem o-ring może nie działać zgodnie z przeznaczeniem.
- Element roboczy można rozmontować i wymienić zużyte części.

Szczegółowe informacje znajdują się w instrukcji montażu zaworów ICS, ICM, ICLX lub ICSH.

Pełne wykręcenie wrzeciona modułu SVA-S lub REG-SB (rys. 9)

Aby całkowicie wykręcić wrzeciono, należy go obracać w lewo aż do pełnego otwarcia zaworu.

Przed zamontowaniem kołpaków na modułach należy się upewnić, że pod kołpakiem znajduje się uszczelka. Następnie dokręcić kołpak momentem 16 Nm (12 funtów x st.).

Obsługa ręczna modułu ICLX (rys. 10)

Tryb normalnej pracy:

Aby zawór pracował normalnie, sterowany przez zawory pilotowe, wrzeciono mechanizmu ręcznego otwierania musi być wykręcone do końca, zgodnie z ruchem wskazówek zegara.

Ręcznie wymuszone otwarcie

Aby ręcznie otworzyć zawór, wrzeciono mechanizmu ręcznego otwierania musi być wykręcone do końca, przeciwnie do ruchu wskazówek zegara.

Obsługa ręczna modułu ICS/ICSH (rys. 10)

Tryb normalnej pracy:

Aby zawór pracował normalnie, sterowany przez zawory sterujące, wrzeciono mechanizmu ręcznego otwierania musi być wykręcone do końca, przeciwnie do ruchu wskazówek zegara.

Ręcznie wymuszone otwarcie:

Aby ręcznie otworzyć zawór, wrzeciono mechanizmu ręcznego otwierania musi być wykręcone do końca, zgodnie z ruchem wskazówek zegara.

Uwaga:

Należy zawsze zwracać szczególną uwagę na obsługę wrzeciona: zaworu ręcznego lub mechanizmu ręcznego otwierania

- Należy zachować ostrożność, gdy zacisk C zbliża się do górnej części, górnej nakrętki mechanizmu wrzeciona obsługi ręcznej (ICSH: dystans pomiędzy zaciskiem C a górną nakrętką mechanizmu wrzeciona obsługi ręcznej) podczas wkręcania wrzeciona obsługi

ręcznej w prawo w celu otwarcia zaworu.

Nigdy nie należy stosować nadmiernego momentu. Należy przestać obracać, gdy zacisk C zetknie się z nakrętką/dystansem.

- W celu pełnego otwarcia zaworu ręcznego lub przejścia do pracy automatycznej, należy wykręcić wrzeciono w lewo, do najwyższego położenia, z momentem 8 Nm (5,9 lb/ft) w celu jego całkowitego uszczelnienia.
- Ponownie założyć kołpak i dokręcić w prawo momentem 8 Nm (5,9 lb/ft).

Obsługa ręczna modułu ICM (rys. 11)

Klucz magnetyczny może być używany do ręcznego obracania wrzeciona po zdemontowaniu silnika krokowego. Do obsługi ręcznej służy narzędzie wielofunkcyjne (opcjonalne, rys. 11).

Obsługa ręczna jest również możliwa z panelu sterowania z napędu zamontowanego na zaworze z podłączonym zasilaniem. Bez względu na to, czy przewody z sygnałem sterującym są podłączone do napędu, można korzystać z wbudowanej funkcji ręcznej obsługi sterowania napędem, która umożliwia pracę silnika z rozdzielczością 1%. Oznacza to, że pełnemu otwarciu zaworu odpowiada 100 kroków. Informacje dotyczące funkcji obsługi ręcznej zawiera oddzielna instrukcja napędu ICAD.

Należy używać wyłącznie oryginalnych części zamiennych firmy Danfoss, w tym pierścieni o-ring i uszczelk. Materiały nowych części mają atest potwierdzający możliwość używania ich z określonym czynnikiem chłodniczym. W razie wątpliwości należy się skontaktować z firmą Danfoss.

Więcej informacji na temat serwisowania/konserwacji modułów ICM, ICS, ICLX, ICSH, SVA-S, REG-SB i FIA znajduje się w instrukcjach do poszczególnych wyrobów, które można pobrać z strony danfoss.com.

Położenie modułów i przyłączy pomocniczych (rys. 12)

ICF 50-4

Typ elementu roboczego	Możliwe miejsca montażu			
ICM	Moduł zaworu silnikowego			M3
ICS	Moduł zaworu serwowłokowego sterowanego zaworem pilotowym			M3
ICSH	Moduł Zawór elektromagnetyczny o podwójnym położeniu			M3
ICLX	Moduł zaworu elektromagnetycznego			M3
SVA-S	Moduł zaworu odcinającego	M1 *)		M4
REG-SB	Moduł zaworu regulacyjnego			M4
FIA	Moduł filtra siatkowego		M2	

P1 i P3 (P3 po stronie przeciwnej do P1): przyłącza pomocnicze do podłączenia zaworu manometrycznego, wzniciaka itp.

P2 i P4 (P4 po stronie przeciwnej do P2): przyłącza pomocnicze do stosowania jako przyłącza spustowe odszraniania lub do innych celów

ICF 65-3

Typ elementu roboczego	Możliwe miejsca montażu			
ICM	Moduł zaworu silnikowego			M3
ICS	Moduł zaworu serwowłokowego sterowanego zaworem pilotowym			M3
ICLX	Moduł zaworu elektromagnetycznego			M3
SVA-S	Moduł zaworu odcinającego	M1 *)		M4
REG-SB	Moduł zaworu regulacyjnego			M4

P1 i P3 (P3 po stronie przeciwnej do P1): przyłącza pomocnicze do podłączenia zaworu manometrycznego, wzniciaka itp.

P2 i P4 (P4 po stronie przeciwnej do P2): przyłącza pomocnicze do stosowania jako przyłącza spustowe odszraniania lub do innych celów.

umiejscowienie niemożliwe

*) Moduł niezmienny.

РУССКИЙ

Хладагенты

Пригодны для систем на ГХФУ, невоспламеняющихся ГФУ, R717 (аммиак) и R744 (CO₂) хладагентах.

Не рекомендуется использовать клапанные станции ICF с воспламеняющимися углеводородами.

Рекомендуется использовать клапанные станции ICF только в замкнутых контурах. Для получения более подробной информации обращайтесь в компанию Danfoss.

Диапазон температуры

-60 – 120 °C / -76 – 248 °F

Диапазон давления

Клапанная станция ICF предназначена для работы с максимальным рабочим давлением 52 бар изб. / 754 фунта/кв. дюйм изб.

Применение

Клапанная станция ICF может использоваться во всасывающих линиях, жидкостных линиях, линиях горячего газа и линиях жидкости/ пара. Клапанная станция ICF регулирует расход среды путем модуляции или с помощью функции включения/выключения в зависимости от функциональных модулей, установленных в ICF.

Диапазон регулирования

Зависит от выбранного типа и комбинации модулей, установленных в клапане.

Ориентация (рис. 1)

Клапанная станция ICF должна быть установлена в соответствии с рис. 1. При установке клапанной станции ICF стрелка должна указывать по направлению потока.

Клапанная станция ICF поставляется со всеми полностью собранными функциональными модулями. Модули можно извлекать для технического обслуживания или осмотра и установить в любом удобном положении с шагом в 90 градусов (рис. 1b).

Клапанная станция ICF выдерживает высокое внутреннее давление. Тем не менее, система трубопроводов должна быть спроектирована таким образом, чтобы избежать появления участков скопления жидкости и следовательно, уменьшить риск роста давления при термическом расширении.

Необходимо удостовериться в том, что клапанная станция ICF защищена от резких изменений давления в системе, таких как «гидравлический удар».

Сварка (рис. 2 и 3)

Клапанную станцию ICF можно приварить дуговой сваркой вольфрамовым электродом в среде инертного газа/ сваркой плавящимся электродом в инертном газе/дуговой сваркой металлическим электродом (рис. 2) или газовой сваркой (рис. 3).

Всегда сохраняйте защитные крышки на впуске и выпуске клапанов до момента, когда клапан будет готов к установке, чтобы предотвратить образование ржавчины внутри клапанной станции.

Дуговая сварка вольфрамовым электродом в среде инертного газа/ сварка плавящимся электродом в инертном газе/дуговая сварка

металлическим электродом

Нет необходимости снимать какие-либо функциональные модули перед тем, как начать дуговую сварку вольфрамовым электродом в среде инертного газа/сварку плавящимся электродом в инертном газе/дуговую сварку металлическим электродом (рис. 2); также не требуется дополнительное охлаждение при нормальной тепловой нагрузке.

Необходимо принять все возможные меры предосторожности, чтобы свести к минимуму образование сварочных брызг. Во избежание попадания сварочных брызг в клапанную станцию и теплового воздействия на теплофоновое седло во время сварки рекомендуется слегка приоткрыть клапаны (примерно на 1 поворот из закрытого положения) в первом и последнем модулях (M1 и M4).

После завершения сварки рекомендуется вновь закрыть эти 2 модуля (M1 и M4), чтобы защитить внутреннюю часть клапана до момента готовности системы к работе.

Газовая сварка

Перед сваркой выньте все вставные элементы (рис. 3). При нормальной тепловой нагрузке дополнительное охлаждение не требуется. Необходимо принять все возможные меры предосторожности, чтобы свести к минимуму образование сварочных брызг. После завершения сварки очистите внутреннюю часть клапана от сварочных брызг и грязи.

Рекомендуется вновь установить модули сразу же после сварки и вновь закрыть 2 модуля (M1 и M4), чтобы защитить внутреннюю часть клапана до момента готовности системы к работе.

Если клапан разобран, сразу же убедитесь, что на внутреннюю поверхность клапана нанесено масло, защищающее его от ржавчины.

Монтаж клапанов

- Убедитесь в том, что трубопровод в который устанавливается клапан, имеет соответствующую опору и установлен перпендикулярно под прямым углом к соединительным секциям.
- Убедитесь в том, что после завершения сборки на клапан не действуют никакие напряжения, вызванные внешними нагрузками.
- Используйте только новые прокладки производства компании Danfoss.
- Убедитесь в том, что клапаны прошли соответствующие испытания под давлением, испытаны на герметичность и были опорожнены перед заправкой хладагентом в соответствии с ANSI /IAR 5, EN378-2 или ISO 5149-2.

Запрещается устанавливать закрытые клапаны в системах, где сторона выпуска клапана сообщается с атмосферой. Сторона выпуска клапана должна всегда подключаться к системе или должна быть должным образом перекрыта, например, при помощи приварной торцевой пластины.

Боковые порты (рис. 12)

Клапанная станция ICF имеет 2 группы из 2 отдельных боковых портов. 2 порта меньшего размера P1 и P3 предназначены для сервисных устройств, например, сервисного клапана, манометра или смотрового стекла, а два порта большего размера P2 и P4 могут использоваться для спуска конденсата из испарителя во время оттаивания (например горячим газом). Отверстия P2 и P4 можно превратить в боковые порты, аналогичные P1 и P3,

установив дополнительные устройства (см. лист технических данных ICF).

Защита поверхности и идентификация

Наружная поверхность клапанов хромирована для защиты от коррозии в соответствии с EN 12284:2003 8.13. Сварные патрубки не имеют хромированного покрытия. После монтажа необходимо обеспечить защиту наружной поверхности корпуса клапана от коррозии при помощи соответствующего защитного покрытия. При покраске ICF рекомендуется нанести идентификационную маркировку.

Точная идентификация клапанной станции ICF осуществляется по идентификационной маркировке на каждом из 4 функциональных модулей.

Техническое обслуживание (рис. 4) Обслуживание

Станции ICF просты в обслуживании. Запрещается разбирать клапанную станцию ICF, пока она находится под давлением.

После разборки и снятия модулей:

- Убедитесь в том, что плоские прокладки и/или уплотнительные кольца между модулем, корпусом и уплотнительные кольца на функциональном модуле не повреждены. Замените плоские прокладки и уплотнительные кольца, если они повреждены. Клапан с поврежденным уплотнительным кольцом/прокладкой не сможет работать в соответствии с техническими условиями.

Плоские прокладки и уплотнительные кольца установлены в местах, показанных на рис. 4.

**Внимание**

При техническом обслуживании до повторной установки модулей в корпус клапана ICF рекомендуется заменить все прокладки.

Сборка

Перед сборкой клапана ICF удалите из корпуса всю грязь.

- Убедитесь в том, что каналы клапанной станции ICF не засорены посторонними частицами или другим мусором. По возможности нанесите холодильное масло для облегчения установки модулей и защиты уплотнительных колец.

Затяжка (рис. 5)

Затяните болты верхние крышки и заглушки при помощи динамометрического ключа до значений, указанных в таблице (рис. 5).

Замена или обслуживание функционального модуля в модулях ICS, ICM, ICLX и ICSH:**Модуль ICS/ICSH (рис. 6)**

Снимите верхнюю крышку. Функциональный модуль можно извлечь при помощи болта M6 или многофункционального инструмента, ввинченного в резьбовое отверстие

поршня на функциональном модуле (рис. 6). Необходимо удалить мусор, блокирующий отверстие для болта.

- Снимите старый модуль.
- Смажьте уплотнительные кольца на новом модуле небольшим количеством холодильного масла.

РУССКИЙ

Модуль ICM (рис. 7)

Снимите установленный модуль (рис. 7):

1. После снятия 4 болтов поверните модуль примерно на 45° в любом направлении.
2. Вставьте две отвертки между верхней крышкой и корпусом клапана.
3. Потяните отвертки вверх, чтобы освободить функциональный модуль и уплотнительные кольца.
 - Снимите старый модуль.
 - Смажьте уплотнительные кольца на новом модуле небольшим количеством холодильного масла.

Модули ICLX (рис. 8a и 8b)

Часто крышку и функциональный модуль можно снять в еще собранном виде (рис. 8a).

1. Снимите шпindel, стопорное кольцо и стопорную шайбу и выкрутите шпindel вниз с резьбы. Снимите верхнюю крышку.
2. Вставьте две отвертки между двумя прорезями в функциональном модуле и передвиньте отвертки вниз, чтобы освободить функциональный модуль и его уплотнительные кольца.

Если внутренние уплотнительные кольца пристали к металлической поверхности, необходимо разобрать их в 2 этапа (рис. 8b).

1. Снимите шпindel, стопорное кольцо и стопорную шайбу и выкрутите шпindel вниз с резьбы.
2. Вставьте две отвертки между верхней крышкой и корпусом клапана и передвиньте отвертки вниз, чтобы освободить функциональный модуль и его уплотнительные кольца.

После открытия и снятия функционального модуля:

- Убедитесь в том, что уплотнительные кольца функционального модуля не повреждены. Клапан с поврежденным уплотнительным кольцом не сможет работать в соответствии с техническими условиями.
- Можно демонтировать вставку и поршень в сборе и заменить изношенные детали.

Для получения подробной информации см. руководство по монтажу для клапанов ICS, ICM, ICLX или ICSH.

Обратная посадка модулей SVA-S или REG-SB (рис. 9)

Для обратной посадки поверните шпindel против часовой стрелки до полного открытия клапана. Перед повторной установкой колпачка на модули убедитесь, что в крышке присутствует прокладка. Затем закрутите крышку с моментом 16 Нм (12 фунтов/фут).

Ручное управление модулем ICLX (рис. 10)

Штатный режим:

Чтобы клапан работал в штатном режиме под управлением пилотных клапанов, необходимо полностью повернуть шток устройства ручного управления по часовой стрелке.

Принудительное ручное открытие:

Чтобы открыть клапан вручную, необходимо полностью повернуть шток устройства ручного управления против часовой стрелки.

Ручное управление модулем ICS/ICSH (рис. 10)

Штатный режим работы:

Чтобы клапан работал в штатном режиме под управлением пилотных клапанов, необходимо повернуть шток устройства ручного управления против часовой стрелки до упора.

Принудительное ручное открытие:

Чтобы открыть клапан вручную, необходимо повернуть шток устройства ручного управления по часовой стрелке до упора.

Примечание:

Обязательно следите за штоком во время работы с механизмом ручного открытия.

1. Вращая ручной шток по часовой стрелке для открытия клапана, следите за моментом, когда стопорное кольцо соприкоснется с верхом проставки между стопорным кольцом и верхней гайкой ручного штока.

Категорически запрещается использовать избыточный крутящий момент: прекратите вращение, когда стопорное кольцо соприкоснется с проставкой.

2. Для деактивации механизма ручного открытия вращайте шток против часовой стрелки до верхней точки, затянув его с моментом 8 Нм (5,9 фунта/фут) для обеспечения герметичности посадки клапана на седло.
3. Установите обратно колпачок и затяните по часовой стрелке с моментом 8 Нм (5,9 фунта/фут).

Ручное управление модулем ICM (рис. 11)

Для поворота штока вручную можно использовать магнитную муфту, сняв перед этим привод. Для использования режима ручного управления применяется многофункциональный инструмент (поставляется по заказу) (см. рис. 11).

Ручное управление также можно использовать при установленном на клапане приводе с подключенным к нему блоком питания. Независимо от того, подключены ли сигнальные соединения к приводу, имеется возможность использовать функцию ручного управления, встроенную в электронную систему привода, позволяющую электродвигателю управлять клапаном с шагом в 1%, при этом 100 шагов будут соответствовать полностью открытому клапану. Для работы с функцией ручного управления см. отдельную инструкцию по ICAD.

Для замены используйте только подлинные детали производства компании Danfoss, включая уплотнительные кольца и прокладки.

Материалы новых деталей сертифицированы для соответствующего хладагента.

В случае возникновения вопросов обращайтесь в компанию Danfoss.

Для получения дополнительной информации о сервисном/техническом обслуживании модулей ICM, ICS, ICLX, ICSH, SVA-S, REG-SB и FIA; см. отдельное руководство по изданию, которое можно скачать с danfoss.com.

Расположение модуля и бокового порта (рис. 12)

ICF 50-4

Тип функционального модуля	Модуль	Может быть установлен в данных местах			
ICM	Модуль моторного клапана			M3	
ICS	Модуль сервоприводного клапана с пилотным управлением			M3	
ICSH	Модуль электромагнитного клапана с двойным положением			M3	
ICLX	Модуль электромагнитного газопроводного клапана			M3	
SVA-S	Модуль запорного клапана	M1 *)			M4
REG-SB	Модуль регулирующего клапана				M4
FIA	Модуль фильтра		M2		

P1 и P3 (P3 на противоположной стороне P1): Боковые порты для измерительного клапана, смотрового стекла и т. д.
P2 и P4 (P4 на противоположной стороне P2): Боковые порты для удаления конденсата или других целей

ICF 65-3

Тип функционального модуля	Модуль	Может быть установлен в данных местах			
ICM	Модуль моторного клапана			M3	
ICS	Модуль сервоприводного клапана с пилотным управлением			M3	
ICLX	Модуль электромагнитного газопроводного клапана			M3	
SVA-S	Модуль запорного клапана	M1 *)			M4
REG-SB	Модуль регулирующего клапана				M4

P1 и P3 (P3 на противоположной стороне P1): Боковые порты для измерительного клапана, смотрового стекла и т. д.
P2 и P4 (P4 на противоположной стороне P2): Боковые порты для удаления конденсата воды или других целей

Установка невозможна

*) Модули зафиксированы

中文

制冷剂

适用于 HCFC、非易燃性 HFC、R717(氨)和 R744(CO₂)制冷剂。

不推荐 ICF 阀组用于易燃性碳氢化合物制冷剂。

建议 ICF 阀门仅用于密闭回路系统。详情请联系丹佛斯。

温度范围

-60 - 120 °C / -76 - 248 °F

压力范围

ICF 阀的最大工作压力为 52 barg / 754 psig。

应用

ICF 阀可用于吸气、液体、热气和湿回气管路。根据采用的功能模块，ICF 阀可以通过模拟或开关功能来调节介质流量。

调节范围

取决于阀门型号和安装的模块组合。

指南(图 1)

必须根据图 1 安装 ICF 组合阀。ICF 组合阀必须根据流向箭头指示进行安装。

发货时 ICF 组合阀上所有功能模块已组装完好。功能模块可以分别拆下进行维修或检查，安装时可以在阀体上旋转 4 个 90° 方向完成。(图 1b)。

ICF 组合阀的设计可以承受很高的内部压力。尽管如此，管路系统的设计也必须避免有存液弯，防止系统出现因热膨胀导致的过高压而损坏管路。

管路的设计应考虑对系统中出现瞬时“液击”现象的有效防护

焊接(图 2 和图 3)

ICF 组合阀可以使用 TIG/MIG/SMAW 方式进行焊接(图 2)或气焊方式(图 3)

在安装阀门之前，阀门进口和出口必须采用保护盖防止阀组件内部生锈。

TIG/MIG/SMAW 焊接

在 TIG/MIG/SMAW 焊接前(图 2)无需拆卸任何功能模块，在正常受热的情况下无需采用辅助冷却。

必须采取预防措施避免出现焊渣。为了避免焊渣进入阀组件和焊接时特氟龙阀座受热，建议将第一个和最后一个模块(M1 和 M4)的阀门略微打开(从关闭位置旋转约 1 圈)。

建议在焊接完成后关闭这 2 个模块(M1 和 M4)，从而在系统运行前保护阀门内部。

气焊

在焊接前拆卸所有插入件(图 3)。正常受热情况下无需辅助冷却。

必须采取预防措施避免出现焊渣。在焊接后，清理阀门内部避免残留焊渣和杂质。

建议在焊接完成后立即重装模块并关闭这 2 个模块(M1 和 M4)，从而在系统运行前保护阀门内部。

如果不是立即装配阀门，则需在内部表面采用一些防锈油。

阀门安装

- 确保安装阀门的管道尺寸对应并垂直于连接区域。

- 确保最终阀体不受外部负载应力影响。

- 只能使用丹佛斯提供的全新垫片。

- 确保安装的阀门在充注制冷剂之前经过压力测试、泄漏测试和抽空，符合 ANSI /IAR 5、EN378-2 或 ISO 5149-2。

系统中 ICF 组合阀出口不能与大气连通。阀体出口侧必须连接在系统中或者进行有效的密封处理，例如用一个焊接端盖。

侧接口连接(图 12)

ICF 阀门具有 2 组 2 个单独侧接口。两个较小接口 P1 和 P3 可以用于连接检修部件，例如检修阀、仪表或视镜，两个较大接口 P2 和 P4 可以用于在除霜时(通常为热气除霜)从蒸发器排液。

通过安装单独配件可以使 P2 和 P4 转换为类似于 P1 和 P3 的侧接口(参阅 ICF 技术手册)。

表面防护和铭牌标识

ICF 组合阀已在出厂前进行了镀锌铬处理符合 EN12284:2003 8.13 标准的防腐蚀效果，但不覆盖阀门焊接的连接部分。如果需要做进一步防腐蚀保护，必须用适当的优质漆料，对外表面进行抗腐蚀保护。

阀门在焊接和组装后，可以涂上合适的保护层来防止外表面腐蚀。建议在重新喷漆时，做好对信息识别(ID)牌的保护。

ICF 组合阀的具体标识位于 4 或 6 个功能模块的信息识别(ID)牌上。

维护(图 4)

检修

ICF 组合阀拆卸方便，便于维修。切勿在 ICF 阀门承压的情况下拆开阀门。

拆开并取出功能模块后：

- 检查功能模块的 O 型圈及平垫是否完好。若 O 型圈/平垫片已损坏，则功能模块可能发挥不出预设的控制功能。如果损坏，请更换新的平垫片和 O 型圈。

平垫片和 O 型圈的位置如图 4 所示。

CO₂ 应用

在采用 CO₂ 的系统中，O 型圈(如图 4 所示)可能出现膨胀(变大)。

在检修时，建议在 ICF 阀体重新安装功能模块之前更换所有 O 型圈。

组装

阀门安装之前清理阀体里的所有异物。

- 检查 ICF 阀门内所有通道是否存在颗粒或杂质。如有可能，辅助添加润滑油以确保模块平滑插入并保护 O 型圈。

紧固(图 5)

按照表中(参阅图 5)给出的力矩值，用转矩扳手上紧顶盖。更换或检查 ICS、ICM、ICLX 和 ICSH 模块中的功能模块：

ICS/ICLX 模块(图 6)

取下顶盖。

使用 M6 螺栓或多功能工具旋入功能模块上活塞的螺纹孔中，可以取出功能模块(图 6)。螺栓孔若被异物堵塞则需要清理。

- 取下旧模块。
- 使用少量冷冻油注入新模块的 O 型圈。

ICM 模块(图 7)

取出已有模块(图 7)：

1. 取出 4 个螺栓后，将模块在任意方向旋转约 45°。
 2. 将两把螺丝刀插入顶盖和阀体之间。
 3. 向上扳动螺丝刀，取出功能模块和 O 型圈。
- 取下旧模块。
 - 使用少量冷冻油注入新模块的 O 型圈。

ICLX 模块(图 8a 和图 8b)

通常在组装时可以取出顶盖和功能模块(图 8a)。

1. 拧下顶盖上的所有螺栓。
2. 将两把螺丝刀插入顶盖和阀体之间，向下扳动螺丝刀，取出功能模块和 O 型圈。

中文

如果内部O型圈卡在金属表面，则需要按照步骤2拆除(图8b)。

1. 取下旋杆标签、锁环和锁紧垫圈，向下转动旋杆，使之脱离螺纹。
取下顶盖。
2. 将两把螺丝刀插入功能模块的两个凹槽，向下扳动螺丝刀，释放功能模块和O型圈。

拆开并取出功能模块后：

- 检查功能模块上的O型圈是否受损。O型圈受损可能导致阀门无法正常工作。
- 功能模块和活塞组件可以拆卸，磨损零件可以更换。

更多详细信息，请参阅ICS、ICM、ICLX或ICSH阀门的安装指南。

SVA-S或REG-SB模块背封(图9)

如需对阀门进行背封，应逆时针转动阀杆，直至阀门完全打开。

在模块上重新安装阀帽前，请确保阀帽上存在垫片。然后用16 Nm (12 ft lbs)力矩紧固阀帽。

ICLX模块手动操作(图10)

正常工作模式：

正常工作模式要让阀门在导阀的控制下正常工作，须将手动操作装置的旋杆沿顺时针方向旋转到头。

手动强制开启：

要手动开启阀门，需要逆时针旋转手动阀杆。

ICS/ICSH模块手动操作(图10)

正常工作模式：

要让阀门在导阀的影响下正常工作，须将手动操作装置的旋杆沿逆时针方向旋转。

手动强制开通：

要手动开通阀门，需要顺时针旋转手动操作装置的旋杆。

注：

在手动开启工具运行时，始终关注阀杆。

1. 在顺时针转动手动阀杆开启阀门时，注意不要过度转动导致阀杆的限位夹与垫片互相干涉。
扭矩切勿过大，且在限位夹接触垫片时停止转动。
2. 在逆时针旋转阀杆至顶点时，可以通过进一步逆时针拧紧阀杆至8Nm(5.9lb/ft)扭矩来禁用手动开启。
3. 重新安装阀杆上的阀帽，顺时针拧紧至8 Nm (5.9 lb / ft)扭矩。

ICM模块手动操作(图11)

在ICAD驱动器取出后，可通过手动电磁耦合开启装置旋转阀杆，控制ICM电动阀的启闭。如需确保手动操作顺利，可以使用多功能工具(参阅图11)。

即使当ICAD驱动器通电连接在ICM电动阀上，依然可手动操作ICM电动阀。如果驱动器连接了电缆线，可以通过驱动器内置的手动功能来启闭阀门，每步间隔1%，意味着100步阀门达到全开。具体的说明 请参阅ICAD驱动器安装指导里的手动功能章节。

只可使用丹佛斯原厂元件，包括用于更换的O型圈和垫片。
新部件的材料应经证明适合相关制冷剂。如有疑问请与丹佛斯联系。

关于 ICM、ICS、ICLX、ICSH、SVA-S、REG-SB 和 FIA 模块的检修/维护详细信息，请参阅各产品的安装指南，通过 danfoss.com 可以下载。

模块和侧接口位置(图12)

ICF 50-4

功能模块类型	可以在这些位置安装			
ICM 电动阀模块			M3	
ICS 先导伺服阀模块			M3	
ICSH 双位置电磁阀模块			M3	
ICLX 电磁阀模块			M3	
SVA-S 截止阀模块	M1*)			M4
REG-SB 调节阀模块				M4
FIA 过滤器模块		M2		

P1 和 P3(P3 位于 P1 对侧)：侧接口可以连接表阀、视液镜等。
P2 和 P4(P4 位于 P2 对侧)：侧接口可以用于除霜泄流或其他目的。

功能模块类型	可以在这些位置安装			
ICM 电动阀模块			M3	
ICS 先导伺服阀模块			M3	
ICLX 电磁阀模块			M3	
SVA-S 截止阀模块	M1*)			M4
REG-SB 调节阀模块				M4

P1 和 P3(P3 位于 P1 对侧)：侧接口可以连接表阀、视液镜等。
P2 和 P4(P4 位于 P2 对侧)：侧接口可以用于除霜泄流或其他目的。

 无法使用位置

*) 预定义模块