

Технический паспорт

Двухпозиционные двухходовые электромагнитные клапаны с сервоприводом для высокого давления Тип EV224B



EV224B – двухпозиционный двухходовой электромагнитный клапан с сервоприводом предназначен для использования в системах с давлением до 40 бар и температуре рабочей среды до 60 °С. Выпускаются в нормально закрытой и нормально открытой модификациях.

Встроенный стандартный фильтр управляющей системы, заменяемое выравнивающее отверстие, а также класс защиты до IP67 (в зависимости от катушки) обеспечивают надежную работу.

Характеристики

- Для сжатого воздуха и сжатого воздуха с минеральным маслом
- Перепад давления: до 40 бар.
- Температура окружающей среды: до 60 °С.
- Температура рабочей среды: от -10 до 60 °С.
- Класс защиты катушки: до IP67
- Резьбовое соединение: От G ½ – G 1
- Встроенный фильтр для защиты управляющей системы.
- Нормально закрытые и нормально открытые версии.


Корпус клапана из латуни, НЗ

Присоединение ISO 228/1	Уплотнение	Диаметр проходного сечения	Значение k_v [м ³ /ч]	Перепад давления, мин. – макс. [бар]			Макс. рабочее давление [bar]	Макс. тестовое давление [bar]	Мин. давление разрушения/разрыва согласно EN 12516 [bar]	Температура рабочей среды мин. – макс. [°C]	Код для заказа
				BE / BB	BE / BB	BG					
				= 18 Вт	~ 10 Вт	~ 12 Вт = 20 Вт					
G 1/2	NBR	15	4	0.3 – 40	0.3 – 40	0.3 – 40	40	60	159	-10 – 60	032U8360
G 3/4	NBR	20	8	0.3 – 35	0.3 – 35	0.3 – 35	35	53	142	-10 – 60	032U8362
G 1	NBR	25	11	0.3 – 33	0.3 – 33	0.3 – 33	33	50	134	-10 – 60	032U8364

Используется с синтетическим маслом, и с температурой среды в диапазоне 40 – 60 °C, срок службы может быть уменьшен.


Корпус клапана из латуни, НО

Присоединение ISO 228/1	Уплотнение	Диаметр проходного сечения	Значение k_v [м ³ /ч]	Перепад давления, мин. – макс. [бар]			Макс. рабочее давление [bar]	Макс. тестовое давление [bar]	Мин. давление разрушения/разрыва согласно EN 12516 [bar]	Температура рабочей среды мин. – макс. [°C]	Код для заказа
				BE / BB	BE / BB	BG					
				= 18 Вт	~ 10 Вт	~ 12 Вт = 20 Вт					
G 1/2	NBR	15	4	0.3 – 40	0.3 – 40	0.3 – 40	40	60	159	-10 – 60	032U8361
G 3/4	NBR	20	8	0.3 – 35	0.3 – 35	0.3 – 35	35	53	142	-10 – 60	032U8363
G 1	NBR	25	11	0.3 – 33	0.3 – 33	0.3 – 33	33	50	134	-10 – 60	032U8365

Используется с синтетическим маслом, и с температурой среды в диапазоне 40 – 60 °C, срок службы может быть уменьшен.

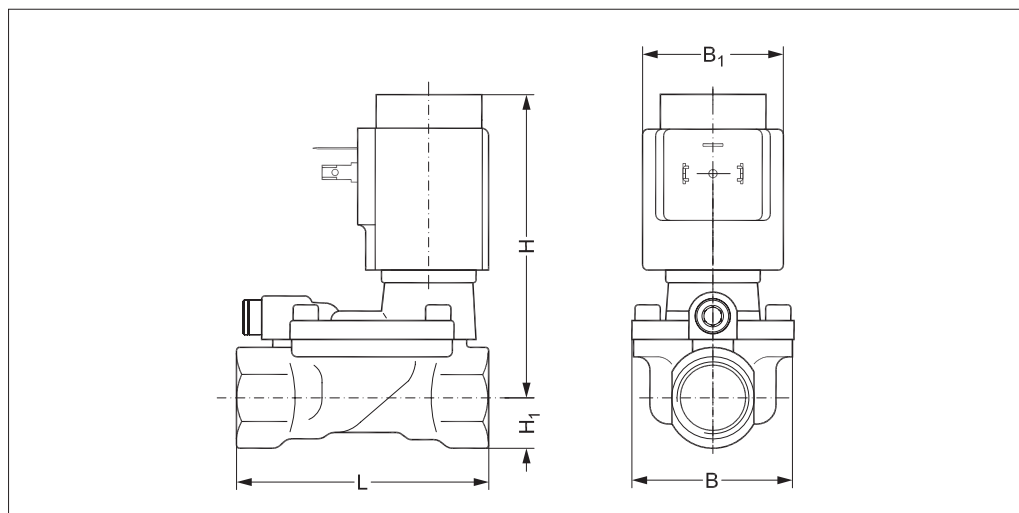
Технические характеристики

Тип	EV224B		
Установка	Рекомендуется установка клапана катушкой вверх		
Температура окружающей среды	Тип катушки: BB	~ 10 Вт / = 18 Вт	До 60 °C
	Тип катушки: BE	~ 10 Вт / = 18 Вт	До 60 °C
	Тип катушки: BG	~ 12 Вт / = 20 Вт	До 60 °C
Вязкость	Макс. 50 сСт		
Материалы	Корпус клапана:	Латунь	Число Винера 2,0402
	Якорь:	Нержавеющая сталь	Число Винера 1.4105 / AISI 430FR
	Трубка якоря:	Нержавеющая сталь	Число Винера 1.4306 / AISI 304L
	Стопорная трубка:	Нержавеющая сталь	Число Винера 1.4105 / AISI 430FR
	Тарелка диафрагмы:	Нержавеющая сталь	Число Винера 1.4404 / AISI 316L
	Пружины:	Нержавеющая сталь	Число Винера 1.4310 / AISI 301
	Уплотнительные кольца:	NBR	-
	Тарелка клапана:	H3: NBR / HO: PTFE	-
Мембрана:	NBR	-	

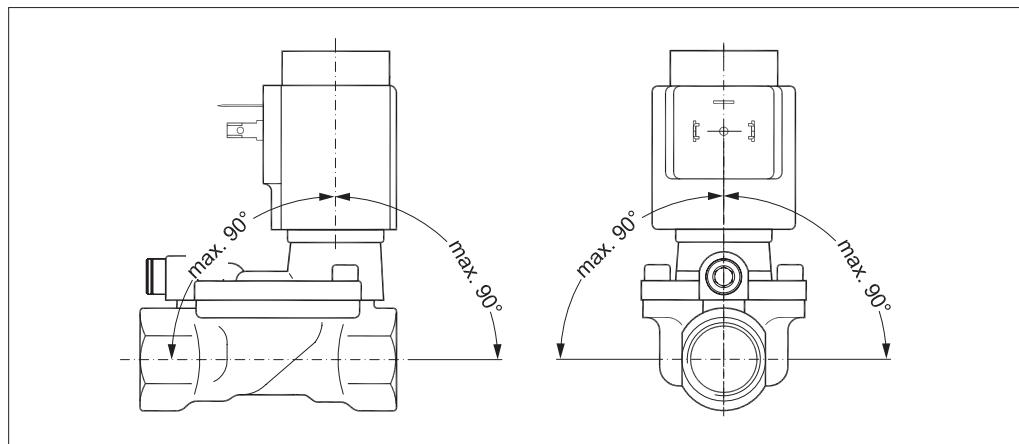
Размеры и масса, НЗ и НО

Тип	L [мм]	B [мм]	B ₁ [мм] Тип катушки		H [мм]	H ₁ [мм]	Масса без катушки [кг]
			BB / BE	BG			
EV224B 15	80	52	46	68	99	15	0,8
EV224B 20	90	58	46	68	103	18	1,0
EV224B 25	109	70	46	68	113	22	1,4

Габариты



углу становки

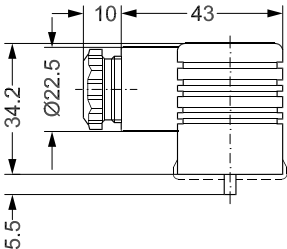
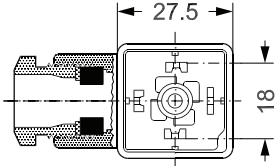


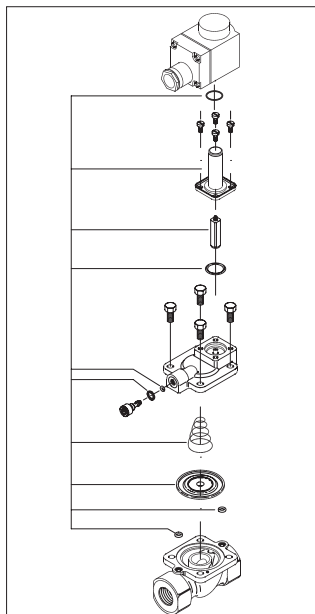
Нижеуказанные катушки могут применяться с EV224B:

Катушка	Тип	Потребляемая мощность	Класс защиты	Характеристики
	BB с защелкой	AC: 11 – 16 W DC: 13 – 16 W	IP00 без использования DIN штекера	IP20 при использовании защитной крышки, IP65 при присоединении с DIN штекером
	BE, с защелкой	AC: 11 – 17 W DC: 13 – 15 W	IP 67	С клеммной коробкой
	BG, с защелкой	AC: 11 – 16 W DC: 16 – 20 W	IP 67	С клеммной коробкой

**Принадлежности:
Штекер**


Описание	Код для заказа
GDM 2011 (серый) штекер по DIN 43650-A PG11	042N0156

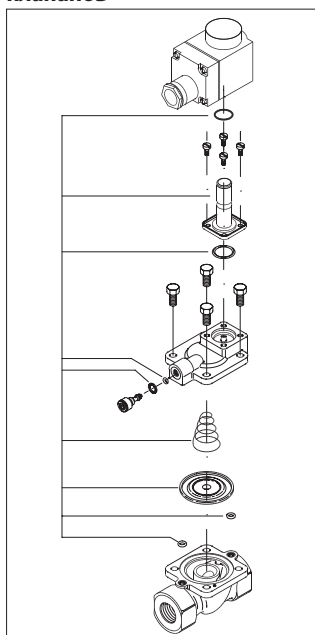



Комплект запасных частей для нормально закрытых клапанов


Тип	Уплотнение	Код для заказа
EV224B 15	NBR	032U6156
EV224B 20	NBR	032U6158
EV224B 25	NBR	032U6160

В комплект входит:

Кольцевое уплотнение для катушки
 Якорь с тарелкой клапана и пружиной
 Кольцевое уплотнение трубки якоря
 Пружина
 Мембрана
 2 кольцевых уплотнения для управляющей системы
 Два уплотнительных кольца для выравнивающего отверстия.


Комплект запасных частей для нормально открытых клапанов


Тип	Уплотнение	Код для заказа
EV224B 15	NBR	032U6157
EV224B 20	NBR	032U6159
EV224B 25	NBR	032U6161

В комплект входит:

Кольцевое уплотнение для катушки
 Модуль якоря в сборе
 Кольцевое уплотнение трубки якоря
 Пружина и мембрана
 Два кольцевых уплотнения для управляющей системы
 Два уплотнительных кольца для выравнивающего отверстия.


Комплект запасных частей для использования с синтетическим маслом, NC/NO

Тип	Уплотнение	Код для заказа
EV224B 15	FKM	032U8118
EV224B 20	FKM	032U8119

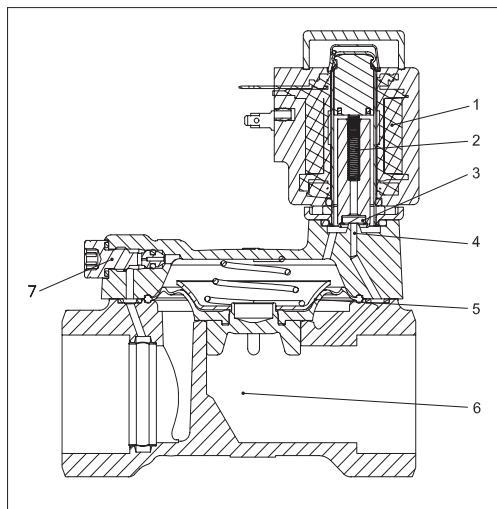
В комплект входит:

- Закрывающая пружина
- Диафрагма
- 2 кольцевых уплотнения для управляющей системы



Принцип действия, НЗ

1. Катушка
2. Пружина якоря
3. Тарелка клапана
4. Регулирующее отверстие
5. Мембрана
6. Главное отверстие
7. Выравнивающее отверстие

**Катушка не под напряжением (закрытое положение):**

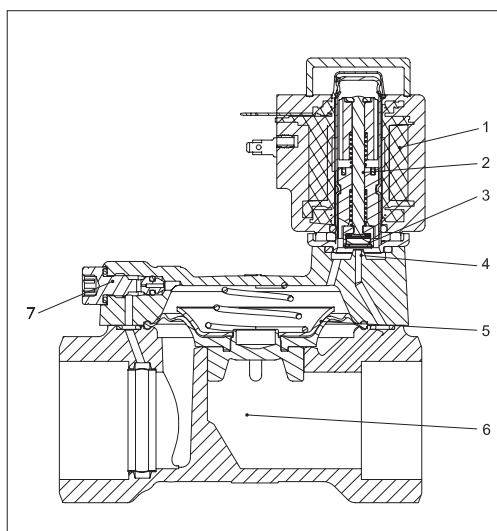
При отключении напряжения пружина якоря (2) прижимает тарелку клапана (3) к регулируемому отверстию (4). Давление на мембране (5) создается через выравнивающее отверстие (7). Мембрана закрывает главное отверстие (6), когда давление на мембране становится равным давлению на входе. Клапан остается в закрытом положении до тех пор, пока отсутствует подача напряжения.

Катушка под напряжением (открытое положение):

При подаче напряжения на катушку (1) открывается регулирующее отверстие (4). Поскольку регулирующее отверстие больше выравнивающего отверстия (7), давление на мембране (5) падает, поэтому она поднимается, открывая главное отверстие (6). Теперь клапан открыт для свободного потока и будет оставаться открытым до тех пор, пока на клапане поддерживается минимальный перепад давления и пока на катушку подается напряжение.

Принцип действия, НО

1. Якорь
2. Катушка
3. Тарелка клапана
4. Регулирующее отверстие
5. Мембрана
6. Главное отверстие

**Катушка не под напряжением (открытое положение):**

При отключении подачи напряжения на катушку (2) открывается регулирующее отверстие (4). Поскольку регулирующее отверстие больше выравнивающего отверстия (7), давление на мембране (5) падает, поэтому она поднимается, открывая главное отверстие (6). Клапан будет оставаться открытым до тех пор, пока на клапане поддерживается минимальный перепад давления и пока на катушку не подается напряжение.

Катушка под напряжением (закрытое положение):

При подаче напряжения на катушку тарелка клапана (3) прижимается к регулируемому отверстию (4). Давление на мембране (5) создается через выравнивающее отверстие (7). Мембрана закрывает главное отверстие (6), когда давление на мембране становится равным давлению на входе. Клапан остается в закрытом положении до тех пор, пока на катушку подается напряжение.