

Техническое описание

Двухпозиционные двухходовые электромагнитные клапаны прямого действия EV210B



EV210B – большая серия универсальных двухпозиционных двухходовых электромагнитных клапанов прямого действия.

EV210B – серия надежных клапанов с высокими эксплуатационными характеристиками, которые могут быть использованы в любых тяжелых условиях эксплуатации, например, для регулирования и дозирования.

Особенности и версии:

- Для воды, масла, сжатого воздуха и аналогичных нейтральных сред.
- Диапазон расхода: 0 – 8 м³/ч
- Перепад давления: 0 – 30 бар
- Температура рабочей среды: от -30 до 140 °С
- Температура окружающей среды: до 80 °С
- Класс защиты катушки: до IP67
- Резьбовые соединения: G 1/8 – G 1
- DN 1.5 – 25
- Вязкость: до 50 сСт.
- Клапаны могут применяться для вакуума
- Серия EV210B с корпусом из латуни – для воды, масла, сжатого воздуха и аналогичных нейтральных сред.
- Серия EV210B с корпусом из нержавеющей стали для нейтральных и агрессивных жидкостей и газов
- Также имеются клапаны с резьбой NPT См. отдельное техническое описание

Клапан EV210B с корпусом из латуни, НЗ


Соединение ISO 228/1	Материал уплотнения	Размер отверстия	Значение k_v : [м ³ /ч]	Перепад давления, мин. - макс. [бар] / тип катушки ²⁾						Температура рабочей среды, мин. - макс. [°C]	Код для заказа	
				BA 9 [Вт. перем. тока]	BA 15 [Вт. пост. тока]	BD 15 [Вт. перем. тока]	BB 10 [Вт. перем. тока]	BB 18 [Вт. пост. тока]	BG 12 [Вт. перем. тока]			BG 20 [Вт. пост. тока]
G 1/8	EPDM ¹⁾	1.5	0.08	0-30	0-30	0-30	0-30	0-30	0-30	0-30	-30-120	032U5701
	FKM	1.5	0.08	0-30	0-30	0-30	0-30	0-30	0-30	0-30	-10-100	032U5702
	FKM	2.0	0.15	0-30	0-20	0-30	0-30	0-30	0-30	0-30	-10-100	032U5704
	EPDM ¹⁾	3.0	0.30	0-15	0-9	0-24	0-20	0-13	0-30	0-25	-30-120	032U5705
	FKM	3.0	0.30	0-15	0-9	0-24	0-20	0-13	0-30	0-25	-10-100	032U5706
G 1/4	FKM	1.5	0.08	0-30	0-30	0-30	0-30	0-30	0-30	0-30	-10-100	032U3629
	EPDM ¹⁾	2.0	0.15	0-30	0-20	0-30	0-30	0-30	0-30	0-30	-30-120	032U5707
	FKM	2.0	0.15	0-30	0-20	0-30	0-30	0-30	0-30	0-30	-10-100	032U5708
	EPDM ¹⁾	3.0	0.30	0-15	0-9	0-24	0-20	0-13	0-30	0-25	-30-120	032U5709
	FKM	3.0	0.30	0-15	0-9	0-24	0-20	0-13	0-30	0-25	-10-100	032U5710
	EPDM ¹⁾	4.5	0.55	0-8	0-3.5	0-12	0-10	0-4.5	0-13	0-9	-30-120	032U3600
	FKM	4.5	0.55	0-8	0-3.5	0-12	0-10	0-4.5	0-13	0-9	-10-100	032U3601
	EPDM	6.0	0.70	0-2.5	0-1	0-3.3	0-4	0-2	0-6	0-4.5	-30-120	032U3602
	FKM	6.0	0.70	0-2.5	0-1	0-3.3	0-4	0-2	0-6	0-4.5	-10-100	032U3603
	G 3/8	EPDM ¹⁾	3.0	0.30	0-15	0-9	0-24	0-20	0-13	0-30	0-25	-30-120
FKM		3.0	0.30	0-15	0-9	0-24	0-20	0-13	0-30	0-25	-10-100	032U3643
EPDM ¹⁾		4.5	0.55	0-8	0-3.5	0-12	0-10	0-4.5	0-13	0-9	-30-120	032U3605
FKM		4.5	0.55	0-8	0-3.5	0-12	0-10	0-4.5	0-13	0-9	-10-100	032U3606
EPDM		6.0	0.70	0-2.5	0-1	0-3.3	0-4	0-2	0-6	0-4.5	-30-120	032U3607
FKM		6.0	0.70	0-2.5	0-1	0-3.3	0-4	0-2	0-6	0-4.5	-10-100	032U3608
EPDM		8.0	1.00	0-1.5	0-0.5	0-2	0-2	0-1.2	0-3	0-2.5	-30-120	032U3609
FKM		8.0	1.00	0-1.5	0-0.5	0-2	0-2	0-1.2	0-3	0-2.5	-10-100	032U3610
EPDM		10.0	1.50	0-0.8	0-0.3	0-1.1	0-1.2	0-0.6	0-1.6	0-1.3	-30-120	032U3611
FKM		10.0	1.50	0-0.8	0-0.3	0-1.1	0-1.2	0-0.6	0-1.6	0-1.3	-10-100	032U3612
EPDM		15.0	2.50	0-0.25	-	0-0.4	0-0.3	0-0.15	0-0.45	0-0.4	-30-120	032U3613
FKM	15.0	2.50	0-0.25	-	0-0.4	0-0.3	0-0.15	0-0.45	0-0.4	-10-100	032U3614	
G 1/2	EPDM	8.0	1.00	0-1.5	0-0.5	0-2	0-2	0-1.2	0-3	0-2.5	-30-120	032U3615
	FKM	8.0	1.00	0-1.5	0-0.5	0-2	0-2	0-1.2	0-3	0-2.5	-10-100	032U3616
	EPDM	10.0	1.50	0-0.8	0-0.3	0-1.1	0-1.2	0-0.6	0-1.6	0-1.3	-30-120	032U3617
	FKM	10.0	1.50	0-0.8	0-0.3	0-1.1	0-1.2	0-0.6	0-1.6	0-1.3	-10-100	032U3618
	EPDM	15.0	2.85	0-0.25	-	0-0.4	0-0.3	0-0.15	0-0.45	0-0.4	-30-120	032U3619
FKM	15.0	2.85	0-0.25	-	0-0.4	0-0.3	0-0.15	0-0.45	0-0.4	-10-100	032U3620	
G 3/4	EPDM	20.0	4.50	-	-	-	0-0.28	0-0.12	0-0.4	0-0.35	-30-120	032U3621
	FKM	20.0	4.50	-	-	-	0-0.28	0-0.12	0-0.4	0-0.35	-10-100	032U3622
G 1	EPDM	25.0	8.00	-	-	-	0-0.25	0-0.09	0-0.35	0-0.2	-30-120	032U3623
	FKM	25.0	8.00	-	-	-	0-0.25	0-0.09	0-0.35	0-0.2	-10-100	032U3624

¹⁾ Пар низкого давления, 140 °C / 3.6 бар, отверстие DN 1.5 – 4.5.

- Пар низкого давления: DN 1.5 – 3 Используйте катушку BB или BG.
DN 4.5 Используйте катушку BG.

²⁾ Диапазон давления может быть расширен для использования клапанов в низком вакууме, обычно до 99% (10 мбар), в зависимости от сферы применения.

Технические характеристики нормально закрытых клапанов EV210B

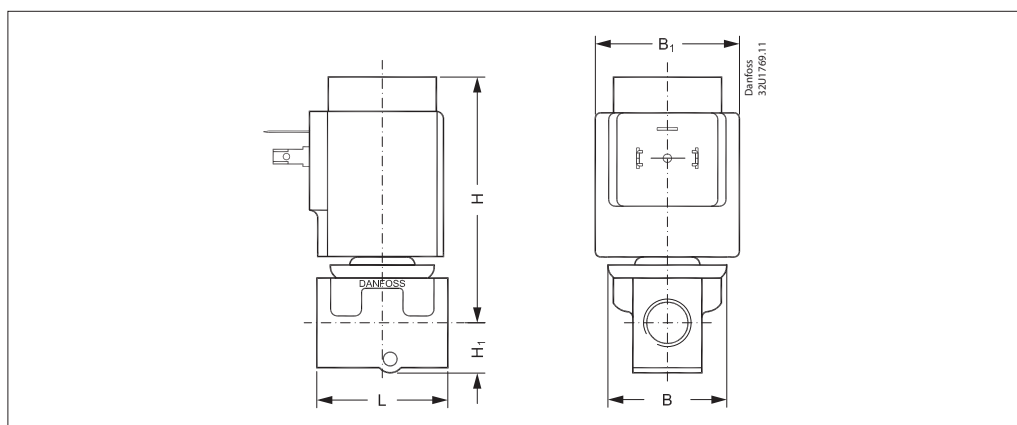

Тип	EV210B 1.5 – EV210B 2	EV210B 3 – EV210B 4.5	EV210B 6	EV210B 8 – EV210B 10	EV210B 15	EV210B 20	EV210B 25
Время открытия [мс] ¹⁾	10	20	20	20	30	40	40
Время закрытия [мс] ¹⁾	20	20	20	30	50	50	70
Макс. испытательное давление [бар]	52.5	52.5	37.5	37.5	24	24	24

¹⁾ Указано ориентировочное время, которое применяется для воды. Точное время зависит от режима давления.

Установка	По усмотрению клиента, однако рекомендуется установка клапанов катушкой вверх		
Герметичность	Внутри: Утечка менее 8.3 x 10 – 2 мбар л/с (5 см ³ воздуха в мин) Снаружи: Утечка менее 1 x 10 – 3 мбар л/с (100% герм.)		
Температура окружающей среды	Макс. 80 °C (в зависимости от типа катушки)		
Вязкость:	Макс. 50 сСт		
Материалы	Корпус клапана	Латунь	Число Винера 2.0402
	Якорь	Нержавеющая сталь	Число Винера 1.4105 / ASIS 430FR
	Трубка якоря	Нержавеющая сталь	Число Винера 1.4306 / ASIS 304L
	Стопорная трубка	Нержавеющая сталь	Число Винера 1.4105 / ASIS 430FR
	Пружины	Нержавеющая сталь	Число Винера 1.4306 / ASIS 301
	Материал уплотнения: См. конкретные данные в таблице.		

Размеры и вес

Тип	Полный вес, корпуса клапана без катушки [кг]	L [мм]	B [мм]	B ₁ [мм]			H ₁ [мм]	H [мм]
				Тип катушки BA / BD	Тип катушки BB / BE	Тип катушки BG		
EV210B 1.5 / EV210B 2B, NC	0.15	35	34	32	46	67	12	70
EV210B 3 / EV210B 4.5, NC	0.20	38	34	32	46	67	11	70
EV210B 6B, NC	0.22	46	34	32	46	67	16	73
EV210B 8 / EV210B 10B, NC	0.29	49	34	32	46	67	16	73
EV210B 15B, NC	0.45	58	53	32	46	67	13	93
EV210B 20B, NC	1.10	90	58	32	46	67	18	92
EV210B 25B, NC	1.10	90	58	32	46	67	23	96

Размеры


Клапан EV210B с корпусом из латуни, NO


Соединение ISO 228/1	Уплотнение	Размер отверстия	Значение K _v : [м ³ /ч]	Перепад давления, мин. - макс. [бар] / тип катушки ²⁾						Температура рабочей среды, мин. - макс. [°C]	Код для заказа	
				BA 9 [Вт. перем. тока]	BA 15 [Вт. пост. тока]	BD 15 [Вт. перем. тока]	BB 10 [Вт. перем. тока]	BB 18 [Вт. пост. тока]	BG 12 [Вт. перем. тока]			BG 20 [Вт. пост. тока]
G 1/8	EPDM ¹⁾	1.5	0.08	0 – 30	0 – 30	0 – 30	0 – 30	0 – 30	0 – 30	0 – 30	-30 – 120	032U3630
	FKM	1.5	0.08	0 – 30	0 – 30	0 – 30	0 – 30	0 – 30	0 – 30	0 – 30	-10 – 100	032U3631
	EPDM ¹⁾	2.0	0.15	0 – 12	0 – 12	0 – 12	0 – 12	0 – 12	0 – 12	0 – 12	-30 – 120	032U3632
	FKM	2.0	0.15	0 – 12	0 – 12	0 – 12	0 – 12	0 – 12	0 – 12	0 – 12	-10 – 100	032U3633
G 1/4	EPDM ¹⁾	2.0	0.15	0 – 12	0 – 12	0 – 12	0 – 12	0 – 12	0 – 12	0 – 12	-30 – 120	032U3636
	FKM	2.0	0.15	0 – 12	0 – 12	0 – 12	0 – 12	0 – 12	0 – 12	0 – 12	-10 – 100	032U3637
	EPDM ¹⁾	3.0	0.3	0 – 5	0 – 5	0 – 5	0 – 5	0 – 5	0 – 5	0 – 5	-30 – 120	032U3638
	FKM	3.0	0.3	0 – 5	0 – 5	0 – 5	0 – 5	0 – 5	0 – 5	0 – 5	-10 – 100	032U3639
	EPDM ¹⁾	4.5	0.55	0 – 2	0 – 2	0 – 2	0 – 2	0 – 2	0 – 2	0 – 2	-30 – 120	032U3640
	FKM	4.5	0.55	0 – 2	0 – 2	0 – 2	0 – 2	0 – 2	0 – 2	0 – 2	-10 – 100	032U3641

¹⁾ Пар низкого давления, 140 °C / 3.6 бар, отверстие DN 1.5 – 4.5.

- Пар низкого давления: DN 1.5 – 3 Используйте катушку BB или BG.
DN 4.5 Используйте катушку BG.

²⁾ Диапазон давления может быть расширен для использования клапанов в низком вакууме, обычно до 99% (10 мбар), в зависимости от сферы применения.

Технические характеристики нормально открытых клапанов EV210B

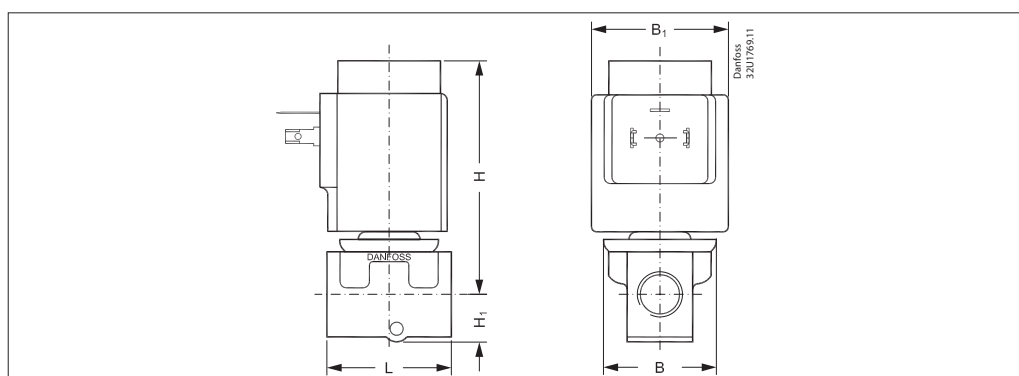
Тип	EV210B 1.5 – EV210B 4.5
Время открытия [мс] ¹⁾	20
Время закрытия [мс] ¹⁾	20

¹⁾ Указано ориентировочное время, которое применяется для воды. Точное время зависит от режима давления.

Установка	По усмотрению клиента, однако рекомендуется устанавливать клапан катушкой вверх		
Макс. испытательное давление	50 бар		
Герметичность	Внутри: Утечка менее 8.3 x 10 ⁻² мбар л / с (5 см ³ воздуха в мин)		
	Снаружи: Утечка менее 1 x 10 ⁻³ мбар л / с (100% герм.)		
Температура окружающей среды	Макс. 80 °C (в зависимости от типа катушки, см данные для выбранной катушки)		
Вязкость	Макс. 50 сСт		
Материалы	Корпус клапана	Латунь	Число Винера 2.0402
	Якорь	Нержавеющая сталь	Число Винера 1.4105 / AISI 430FR
	Трубка якоря	Нержавеющая сталь	Число Винера 1.4306 / AISI 304L
	Стопорная трубка	Нержавеющая сталь	Число Винера 1.4105 / AISI 430FR
	Пружины	Нержавеющая сталь	Число Винера 1.4310 / AISI 301
	Материал уплотнения	См. конкретные данные клапана	

Размеры и вес

Тип	Полный вес, корпуса клапана без катушки [кг]	L [мм]	B [мм]	B ₁ [мм]			H ₁ [мм]	H [мм]
				Тип катушки BA / BD	Тип катушки BB / BE	Тип катушки BG		
EV210B 1.5 / EV210B 2B, NO	0.15	35	34	32	46	67	12	70
EV210B 3 / EV210B 4.5, NO	0.20	38	34	32	46	67	11	70

Размеры


Клапан EV210B с корпусом из латуни, НЗ


Соединение ISO 228/1	Материал уплотнения	Размер отверстия	Значение K_v [м³/ч]	Допустимый перепад давления, бар							Температура рабочей среды, мин. - макс. [°C]	Код для заказа
				BA 9 [Вт. перем. тока]	BA 15 [Вт. пост. тока]	BD 15 [Вт. перем. тока]	BB 10 [Вт. перем. тока]	BB 18 [Вт. пост. тока]	BG 12 [Вт. перем. тока]	BG 20 [Вт. пост. тока]		
G 1/8	EPDM ¹⁾	2	0.15	0 – 30	0 – 20	0 – 30	0 – 30	0 – 30	0 – 30	0 – 30	-30 – 120	032U3647
	EPDM ¹⁾	3	0.30	0 – 15	0 – 9	0 – 24	0 – 20	0 – 13	0 – 30	0 – 25	-30 – 120	032U3649
	EPDM ¹⁾	4.5	0.55	0 – 8	0 – 3.5	0 – 12	0 – 10	0 – 4.5	0 – 13	0 – 9	-30 – 120	032U3655
G 1/4	EPDM ¹⁾	2	0.15	0 – 30	0 – 20	0 – 30	0 – 30	0 – 30	0 – 30	0 – 30	-30 – 120	032U3651
	EPDM ¹⁾	3	0.30	0 – 15	0 – 9	0 – 24	0 – 20	0 – 13	0 – 30	0 – 25	-30 – 120	032U3653

¹⁾ Пар низкого давления, 140 °C / 3.6 бар, отверстие DN 1.5 – 4.5.
 - Пар низкого давления: DN 1.5 – 3 Используйте катушку BB или BG.
 DN 4.5 Используйте катушку BG.

Технические характеристики, корпус клапана из нержавеющей стали

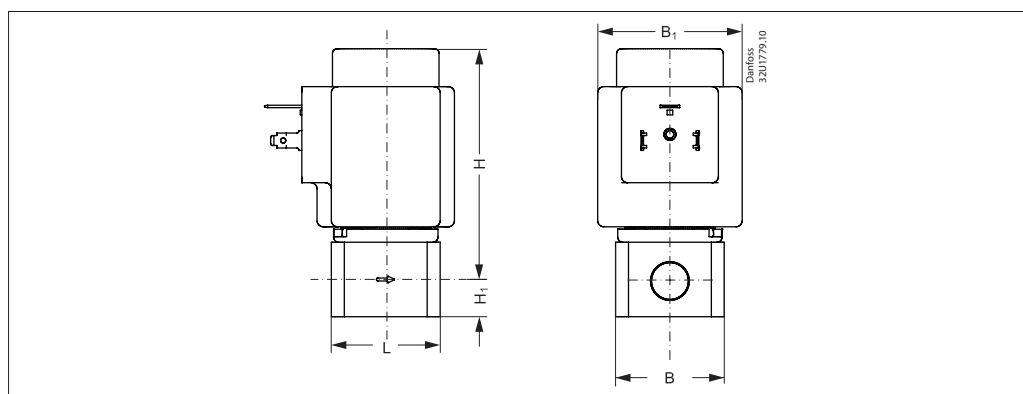
Тип	EV210B 2 – EV210B 4.5
Время открытия [мс] ¹⁾	20
Время закрытия [мс] ¹⁾	20

¹⁾ Указано ориентировочное время, которое применяется для воды. Точное время зависит от режима давления.

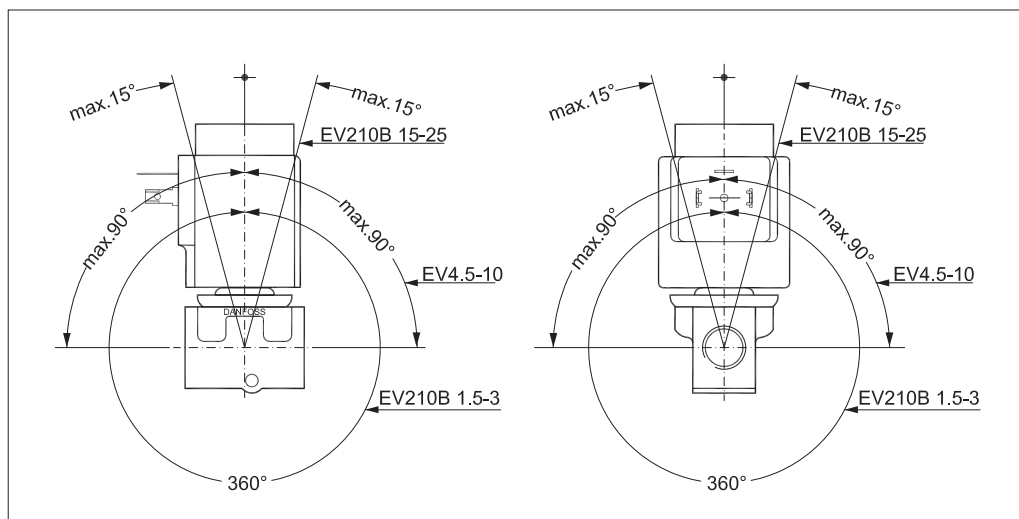
Установка	По усмотрению клиента, однако рекомендуется установка катушкой вверх	
Макс. испытательное давление	50 бар	
Герметичность	Внутри: Утечка менее 8.3 x 10 – 2 мбар л / с (5 см³ воздуха в мин) Снаружи: Утечка менее 1 x 10 – 3 мбар л/с (100% η_{min})	
Температура окружающей среды	Макс. 80 °C	
Вязкость:	Макс. 50 сСт	
Материалы	Корпус клапана	Нержавеющая сталь / Число Винера 1.4404 / AISI 316L
	Якорь	Нержавеющая сталь / Число Винера 1.4105 / AISI 430FR
	Трубка якоря	Нержавеющая сталь / Число Винера 1.4306 / AISI 304L
	Стопорная трубка	Нержавеющая сталь / Число Винера 1.4105 / AISI 430FR
	Пружины	Нержавеющая сталь / Число Винера 1.4310 / AISI 301
	Материал уплотнения	См. конкретные данные клапана

Размеры и вес

Тип	Полный вес, корпуса клапана без катушки [кг]	L [мм]	B [мм]	B ₁ [мм]			H ₁ [мм]	H [мм]
				Тип катушки BA / BD	Тип катушки BB / BE	Тип катушки BG		
EV210B 2 / EV210B 3 / EV210B 4.5, NC	0.25	35	35	32	46	67	11.5	75

Размеры


уголу становки



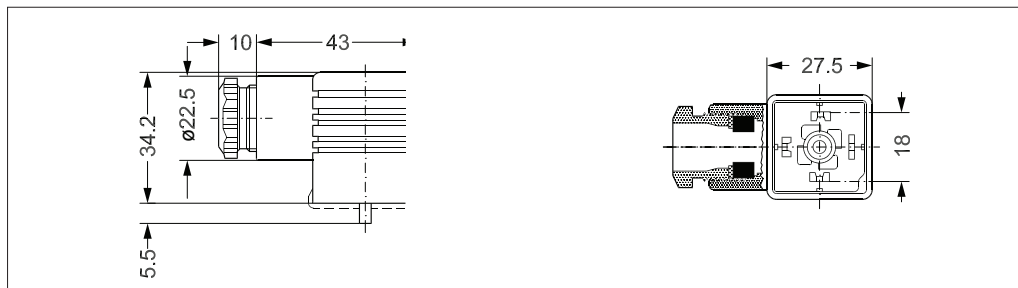
Нижеуказанные катушки могут применяться для клапанов EV210B

Катушка	Тип	Потребляемая мощность	Корпус	Характеристики
	ВА / ВD, под гайку	9 Вт перем. тока 15 Вт перем. тока	IP00 без использования DIN штекера	IP20 с защитной крышкой, IP65 со штекером
	ВВ, с защелкой	10 Вт перем. тока 18 Вт пост. тока	IP00 без использования DIN штекера	IP20 с защитной крышкой, IP65 с DIN штекером
	ВE, с защелкой	10 Вт перем. тока 18 Вт пост. тока	IP 67	С клеммной коробкой
	ВG, с защелкой	12 Вт перем. тока 20 Вт пост. тока	IP 67	С клеммной коробкой

Принадлежности:
Штекер



Применение	Код для заказа
GDM 2011 (серый) штекер согласно DIN 43650-A PG11	042N0156



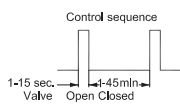
Универсальный электронный мультитаймер, тип ЕТМ



Применение	Напряжение	Для использования с катушкой	Температура окружающей среды	Код для заказа
	[В перем. тока]		[°C]	
Внешняя настройка выдержки времени от 1 до 45 минут при открытии на период от 1 до 15 секунд. С ручным управлением (кнопка диагностики). Электрическое соединение DIN 43650 A / EN 175 301-803-A.	24 – 240	BA, BD, BB	-10 – 50	042N0185

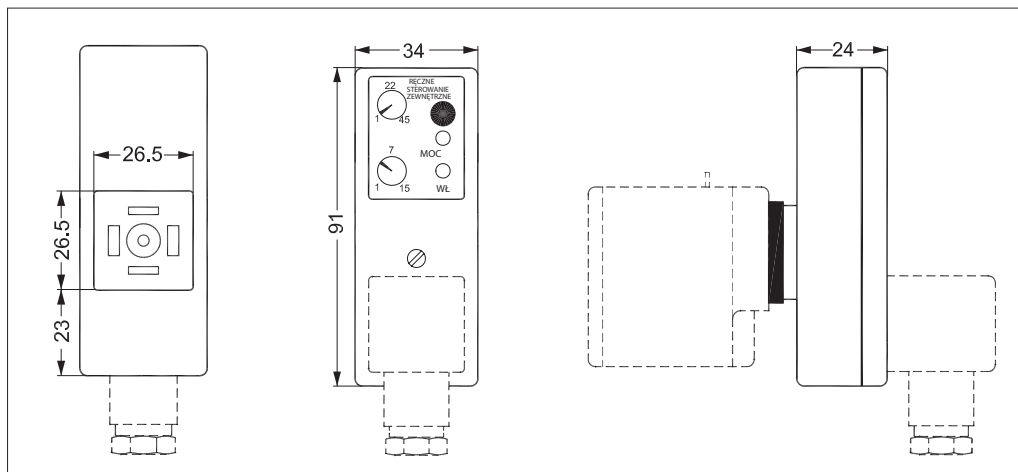
- Наружные регулировки
- Легкий, небольшого размера
- Внешняя настройка выдержки времени от 1 до 45 минут при открытии на период от 1 до 15 секунд.
- Один полупроводниковый таймер для всех катушек, напряжение – от 24 до 240 В перем. тока
- Светодиоды для индикации
- Все в одном блоке
- Ручное управление (кнопка диагностики)

Технические характеристики

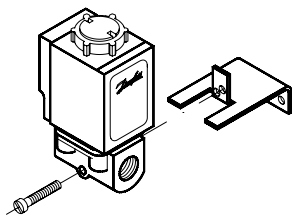


Тип	ET 20 M
Напряжение	24 – 240 В перем. тока / 50 – 60 Гц
Номинальная мощность	Макс. 20 Вт
Корпус	IP00, IP65 с соединителем питания (штекером)
Электрическое соединение	DIN штекер (DIN 43650-A)
Диапазон рабочей температуры окружающей среды	-10 – 50 °C
Назначение	Импульсный пуск
Интервальный таймер	1 – 45 мин
Таймер включения	1 – 15 с
Вес	0.084 кг

Размеры



Монтажный кронштейн



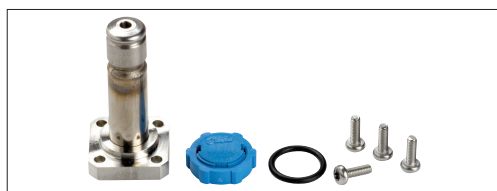
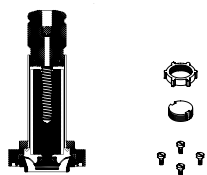
Описание	Код для заказа
Кронштейн	032U1040

Для клапанов EV210B 1.5 – 4.5B с присоединением к пластиковым трубам, трубопроводам и т. п.

Комплект изолирующих мембран для нормально закрытых клапанов EV210B 1.5 – 4.5

Материал уплотнения	Температура рабочей	Код для заказа
	[С°]	
EPDM	-20 - 50	042U1009
FKM	0 - 50	042U1010

Предотвращает скопление загрязняющих веществ, способных блокировать перемещение якоря. Позволяет использовать более агрессивную рабочую среду, которая при обычных условиях агрессивно воздействует на якорь. С гелевым наполнителем; гарантирует исправное функционирование после длительных периодов простоя. Комплект подходит для отверстий размером до Ду 4.5 мм.

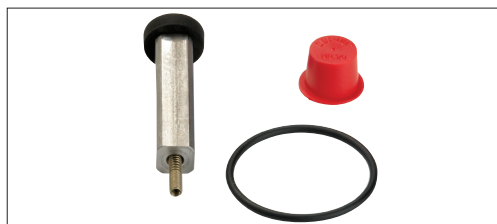
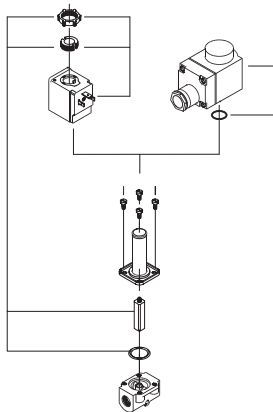


Комплект включает:
 Изолирующий блок в сборе
 Кольцевое уплотнение
 4 винта
 Кнопка с блокировкой
 Гайка для катушки

Комплект запчастей для нормально закрытых клапанов

Тип клапана	Материал уплотнения	Код для заказа
EV210B 1.5, 2, 3, 4.5	FKM	032U2003
	EPDM	032U2004
EV210B 6, 8, 10	FKM	032U2011
	EPDM	032U2006
EV210B 15	FKM	032U2012
	EPDM	032U2013
EV210B 20	FKM	032U2014
	EPDM	032U2017
EV210B 25	FKM	032U2018
	EPDM	032U2019

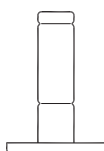
Комплект запасных частей включает:
 Кнопка с блокировкой
 Гайка для катушки
 Якорь с тарелкой и пружиной клапана
 Кольцевое уплотнение



Комплект запчастей для нормально открытых клапанов

Тип клапана	Материал уплотнения	Код для заказа
EV210B 1.5, 2, 3, 4.5	FKM	032U2004
	EPDM	032U2005

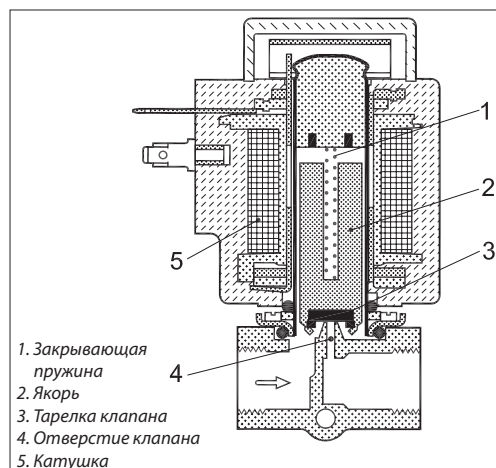
Комплект запасных частей включает:
 Трубка якоря
 2 кольцевых уплотнения



Принцип действия при нормально закрытом клапане

Напряжение не подается на катушку (закрыто):

При отключении напряжения на катушке (5), закрывающая пружина (1), под действием давления рабочей среды, прижимает якорь (2) и тарелку клапана (3) к отверстию клапана (4). Клапан остается закрытым до тех пор, пока отключено напряжение катушки.



1. Закрывающая пружина
2. Якорь
3. Тарелка клапана
4. Отверстие клапана
5. Катушка

Напряжение подается на катушку (открыто):

При подаче напряжения на катушку (5) якорь (2) и тарелка клапана (3) поднимаются и освобождают отверстие (4).

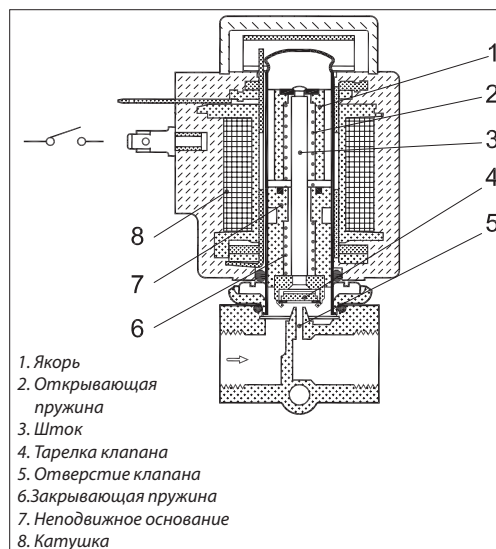
Теперь клапан открыт для свободного потока и будет оставаться открытым до тех пор, пока на катушку подается напряжение.

Принцип действия при нормально открытом клапане

Напряжение подается на катушку (открыто):

При отключении напряжения на катушке (8), отверстие клапана (5) открывается: пружина (2) поднимает шток (3) и тарелку клапана (4), освобождая отверстие.

Клапан остается открытым до тех пор, пока отключено напряжение катушки.



1. Якорь
2. Открывающая пружина
3. Шток
4. Тарелка клапана
5. Отверстие клапана
6. Закрывающая пружина
7. Неподвижное основание
8. Катушка

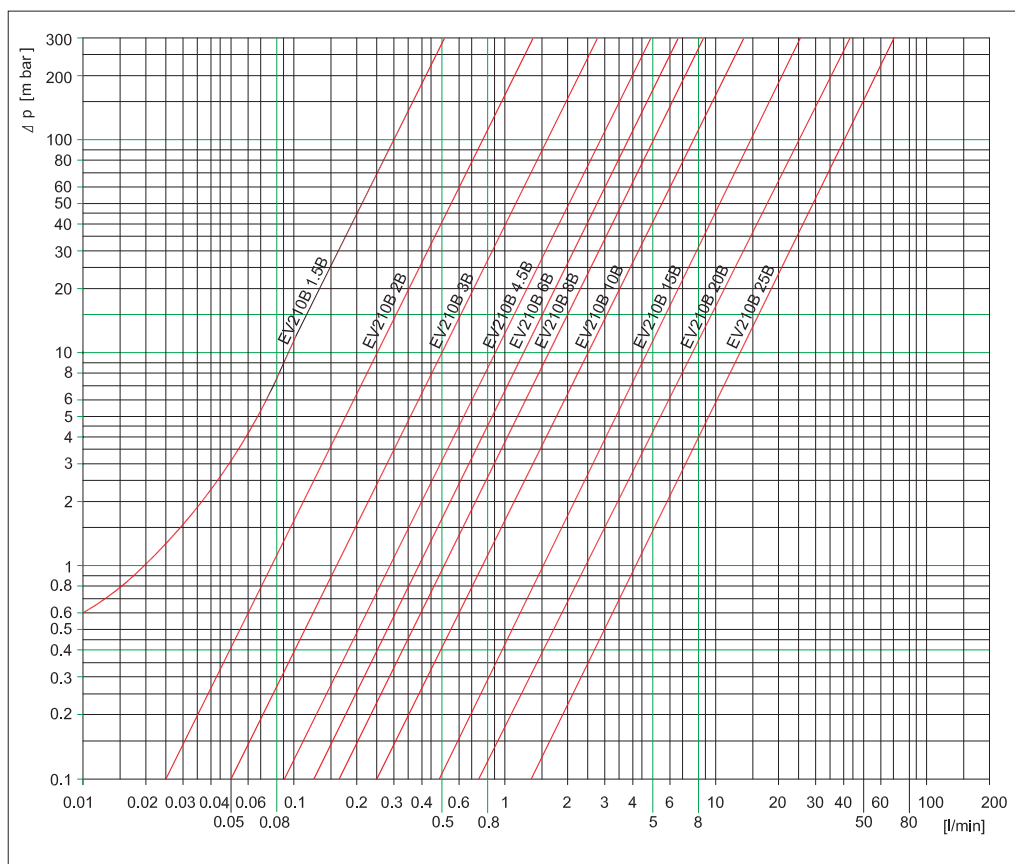
Напряжение не подается на катушку (закрыто):

При подаче напряжения на катушку (8), магнитное поле притягивает якорь клапана (1) вниз, прижимая его к неподвижному основанию (7). Теперь шток (3) и тарелка клапана (4) прижимаются к отверстию клапана (5) закрывающей пружиной (6).

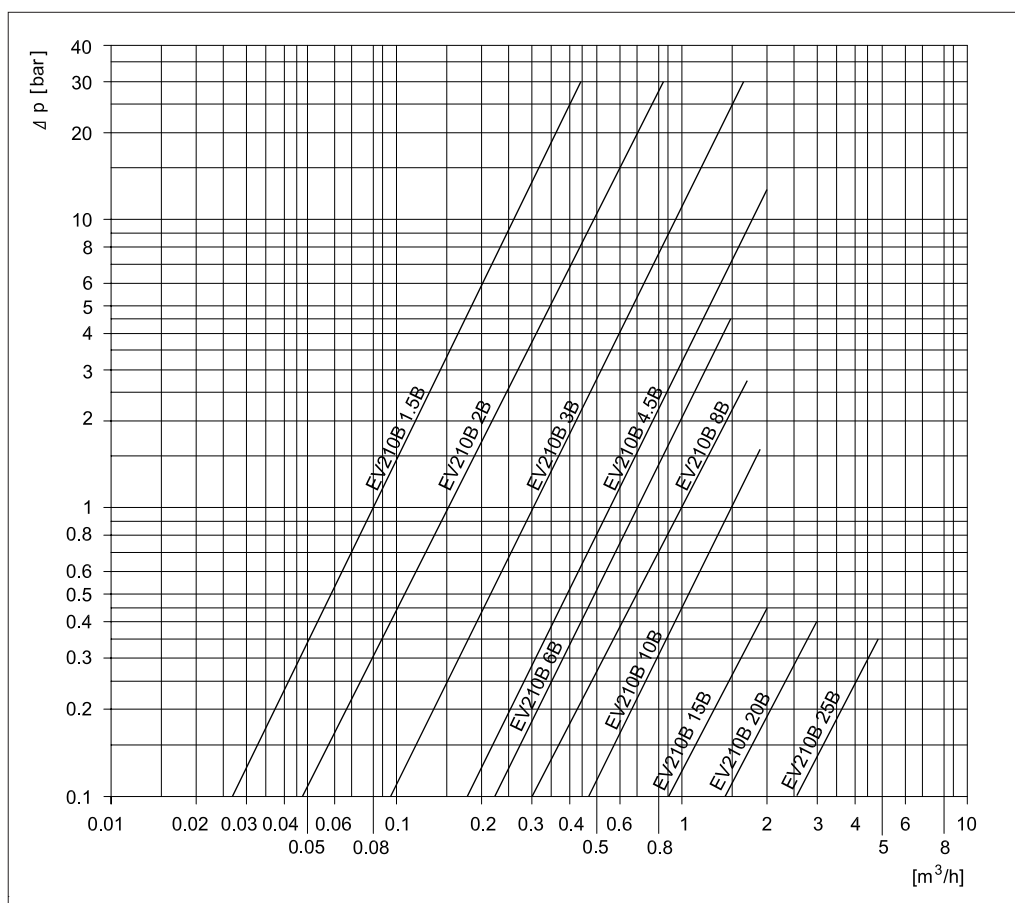
Клапан остается закрытым до тех пор, пока на катушку подается напряжение.

Диаграммы пропускной способности:

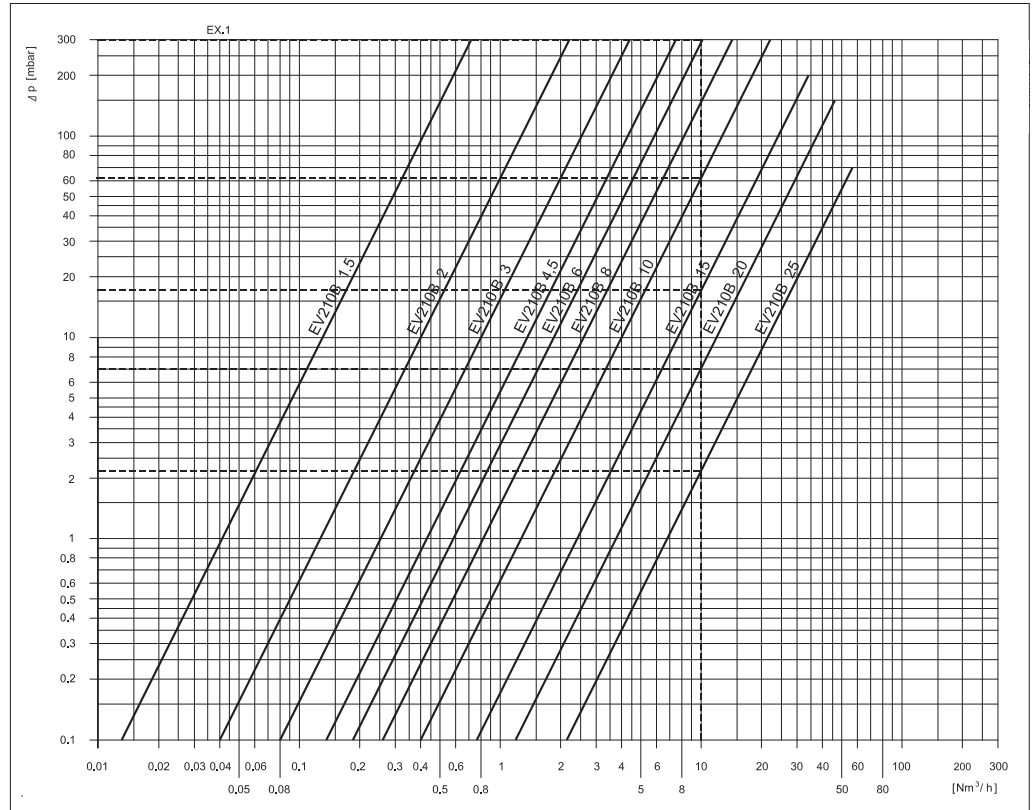
Пример (вода низкого давления):
 Пропускная способность клапана EV210B 1.5B при перепаде давления 10 мбар. Прибл. 0.08 л / мин



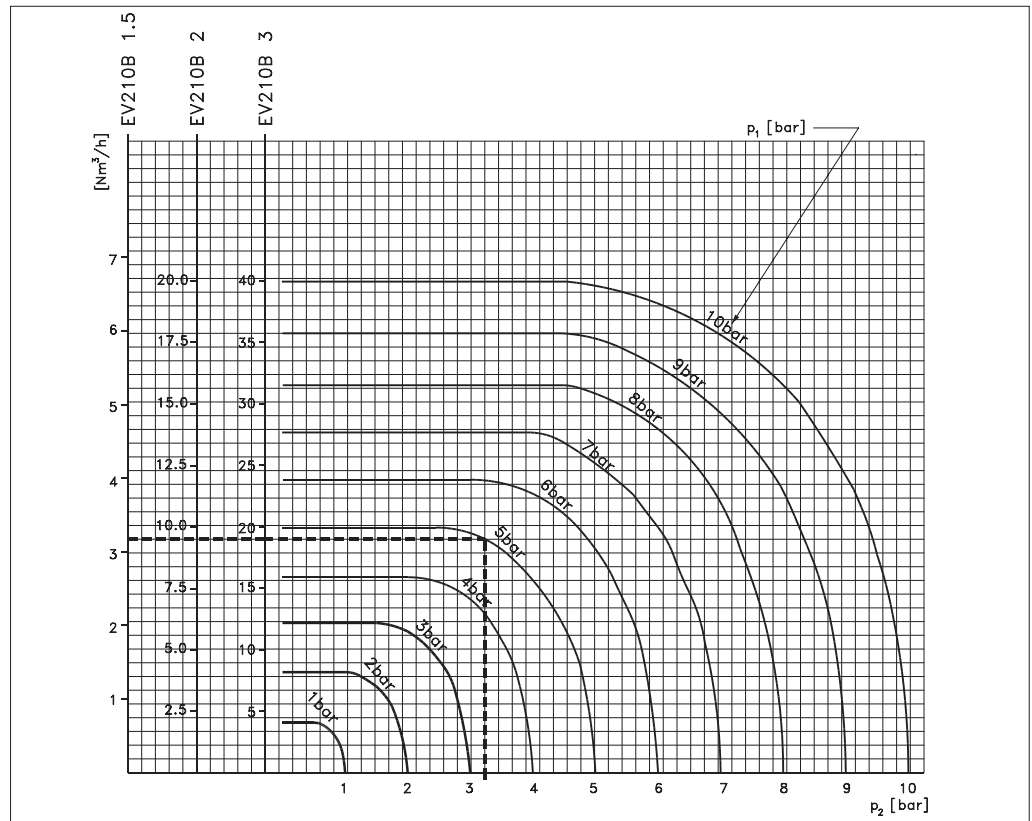
Пример (вода при повышенном давлении):
 Пропускная способность клапана EV210B 3B при перепаде давления 0.5 бар. Прибл. 0.21 м³ / ч



Пример (воздух при пониженном давлении):
 Пропускная способность клапана EV210B 15B при перепаде давления 17 мбар. Прибл. 10 Нм³ / ч



Пример (воздух при повышенном давлении):
 Производительность клапана EV210B 2B при давлении на входе (p1) 5 бар и давлении на выходе (p2) 3.25 бар:
 Прибл. 9 Нм³ / ч



Danfoss не несет ответственности за возможные ошибки в каталогах, брошюрах и других печатных материалах. Danfoss оставляет за собой право вносить изменения в продукцию без предварительного уведомления. Это относится также к уже заказанной продукции, если только вносимые изменения не требуют соответствующей коррекции уже согласованных спецификаций. Все торговые марки в данном документе являются собственностью соответствующих компаний. Название и логотип Danfoss являются собственностью компании Danfoss A/S. Все права защищены.