

Техническое описание

Сетчатые фильтры типа FA



Сетчатые фильтры FA со сменным сердечником используются в трубопроводах с фторсодержащими хладагентами, аммиаком, водой, рассолами, маслом и газом.

Преимущества

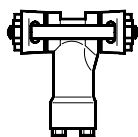
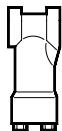
- Хорошо задерживают частицы грязи, например шлак, окалину и металлические частицы.
- Создают небольшие перепады давления.
- Классификация: DNV, CRN, BV, EAC и т.д. Актуальный перечень сертификатов на изделия можно получить в отделе продаж местного отделения компании «Данфосс»

Технические характеристики

- *Температура рабочей среды*
От -50 до +140°C
- *Макс. рабочее давление*
 $P_s = 28$ бар
- *Максимальное испытательное давление*
 $p' = 42$ бар
- *Вставка фильтра*
Сетка из нержавеющей стали с размером ячейки 150 мкм (100 меш)

Материалы

- Прокладки неасбестовые
- Корпус клапана выполнен из GGG - 40.3

Оформление заказа
Фильтры в сборе


- 1) Коэффициент k_v характеризует расход воды $m^3/ч$ при перепаде давления на фильтре 1 бар, $\rho = 1000 \text{ кг/м}^3$.
- 2) Кодовый номер учитывает болты, гайки и прокладки без фланцев.
- 3) Кодовый номер учитывает фланцы, болты, гайки и прокладки.

**Компоненты /
Дополнительные
принадлежности**

Тип фильтра	Применение	Соединение с клапаном или трубой	Площадь фильтра, $см^2$	Объём фильтра, $см^3$	k_v 1) $м^3/ч$	Соединительные болты	Кодовый номер
FA 15	Для установки на клапан	6 F, TE 12, CVM	40	68	3.3	M12 × 180	006-0040 2)
		TEA 20, TEAT 20, TEVA 20				M12 × 170	006-0042 2)
		EVR 15, EVRA 3				M12 × 188	006-0043 2)
		EVRA/T 10-15				M12 × 107	006-1012 2)
FA 20	Для установки на клапан	EVR 20	60	145	7.0	M12 × 240	006-0046 2)
		TEA 85, TEAT 85, TEVA 85				M12 × 206	006-0048 2)
		EVRA/T 20				M12 × 127	006-1013 2)
FA 15	Для установки в трубопровод	1/4 дюйм с фланцами под сварку	40	68	1.9	M12 × 127	006-0050 3)
		3/8 с фланцами под сварку				M12 × 127	006-0051 3)
		1/2 с фланцами под сварку				M12 × 127	006-0052 3)
		3/4 с фланцами под сварку				M12 × 127	006-0053 3)
		1/2 с фланцами под пайку				M12 × 127	006-0057 3)
		5/8 с фланцами под пайку				M12 × 127	006-0058 3)
		3/4 с фланцами под пайку				M12 × 127	006-0059 3)
		7/8 с фланцами под пайку				M12 × 127	006-0075 3)
		1 с фланцами под пайку				M12 × 127	006-0060 3)
FA 20	Для установки в трубопровод	1/2 с фланцами под сварку	60	145	5.1	M12 × 160	006-0065 3)
		3/4 с фланцами под сварку				M12 × 160	006-0066 3)
		1 с фланцами под сварку				M12 × 160	006-0067 3)
		5/8 с фланцами под пайку				M12 × 160	006-0071 3)
		1 1/8 с фланцами под пайку				M12 × 160	006-0074 3)

Корпус фильтра без фланцев

Тип фильтра	Площадь фильтра, $см^2$	Объём фильтра, $см^3$	k_v 1) $м^3/ч$	Кодовый номер
FA 15	40	68	3.3	036-0060
FA 20	60	145	7.0	036-0061 2)
FA 20	60	145	7.0	036-0062 3)

- 1) Коэффициент k_v характеризует расход воды через фильтр $м^3/ч$ при перепаде давления на фильтре 1 бар и плотности жидкости $\rho = 1000 \text{ кг/м}^3$.
- 2) Для непосредственной установки в трубопровод.
- 3) Для непосредственной установки в клапан.

Фланцы с прокладками для фильтра FA 15

Размер фланца	Тип	Кодовый номер
3/8 дюйм под сварку	T	006-1120
	G	006-1121
1/2 дюйм под сварку	T	006-1122
	G	006-1123
3/4 дюйм под сварку	T	006-1124
	G	006-1125
5/8 дюйм под пайку	T	006-1162
	G	006-1163
7/8 дюйм под пайку	T	006-1176
	G	006-1177

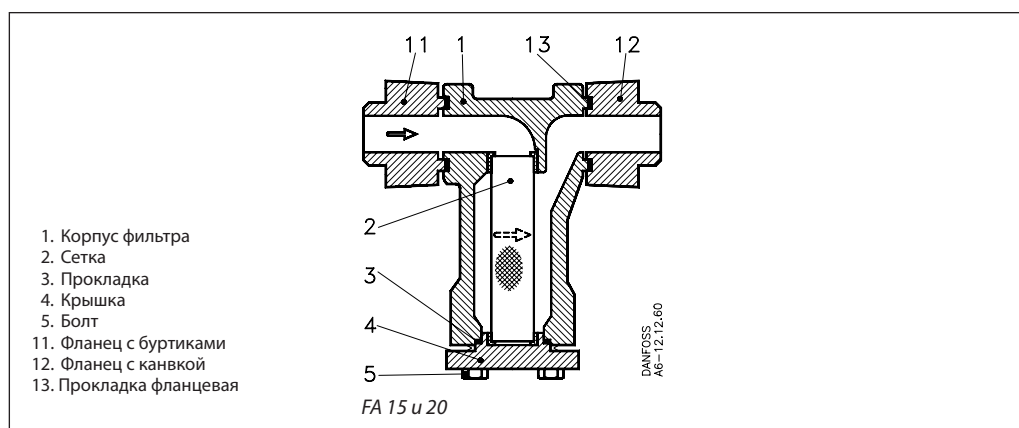
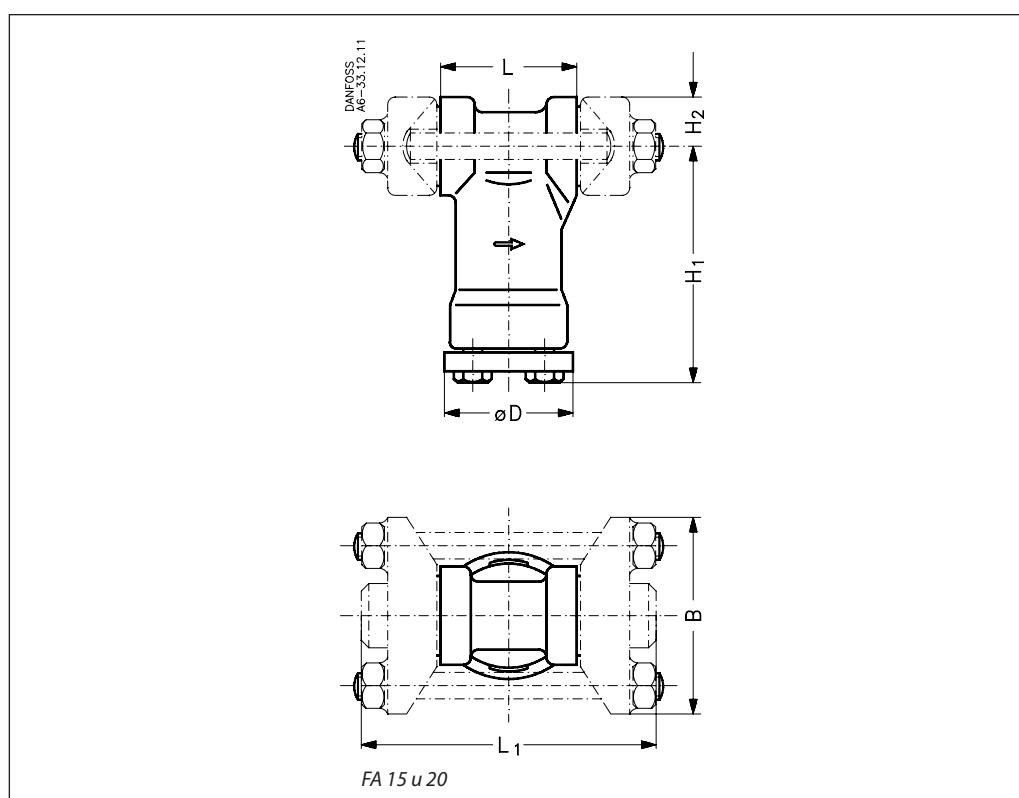
Болты с прокладками

Размер фланца	Кодовый номер
M12 × 107 мм	006-1101
M12 × 127 мм	006-1108
M12 × 160 мм	006-1136
M12 × 170 мм	006-1103
M12 × 180 мм	006-1102
M12 × 188 мм	006-1104
M12 × 206 мм	006-1106
M12 × 240 мм	006-1105

Фланцы с прокладками для фильтра FA 20 1)

Размер фланца	Тип	Кодовый номер
3/4 дюйм под сварку	T	006-1128
	G	006-1129
1 дюйм под сварку	T	006-1130
	G	006-1131
1 1/8 дюйм под пайку	T	006-1174
	G	006-1175

- 1) Только для кода 036-0061.

Конструкция

Размеры и масса


Тип фильтра	Кодовый номер	H ₁ мм	H ₂ мм	L мм	Фланцы под сварку	Фланцы под пайку	B мм	Ø D мм	Масса, кг
					L ₁ мм	L ₁ мм			
FA 15	006-0040 → 006-0043	95	20	54				51	1.2
FA 15	006-0050 → 006-0058	95	20		116	109	80	51	1.7
FA 20	006-0046 → 006-0048	106	26	72				60	2.2
FA 20	006-0065 → 006-0074	106	26		142	137	96	60	2.9

