

Техническое описание

Предохранительные клапаны Типа SFV 20-25



Клапаны SFV 20 - 25 - это стандартные зависящие от противодействия предохранительные клапаны углового исполнения, предназначенные для защиты сосудов и других элементов системы охлаждения от слишком большого давления.

Клапаны SFV 20–25 удовлетворяют всем требованиям, предъявляемым к холодильным установкам международными сертификационными организациями.

Клапаны рекомендуются в качестве внешних и внутренних предохранительных устройств холодильных установок. Прходное отверстие клапана надежно перекрывается с помощью пружины и появление протечки хладагента через клапан исключено. Входные диаметры клапанов имеют следующие размеры:

для клапанов 18 мм ($\frac{3}{4}$ ") для SFV 20,
для клапанов 23 мм (1 ") для SFV 25.

Клапаны поставляются на давления уставки 10 и 25 бар (145 и 363 фунт/дюйм²).

По запросу потребителя могут поставляться клапаны со стандартной настройкой давления открытия, имеющие сертификат TÜV.

Преимущества

- Предохранительные клапаны SFV 20–25 могут работать с хладагентами R 717 (аммиак), ГФУ, ГХФУ (например, R 22, R 134a, R 404a) и другими хладагентами в зависимости от уплотнительных материалов, используемых в клапанах в

диапазоне температур от –30°C до +100°C (–22/+212°F).

- Классификация: DNV, CRN, BV, EAC и т.д. Актуальный перечень сертификатов на изделия можно получить в отделе продаж местного отделения компании «Данфосс»

Технические характеристики

- *Хладагенты*
Предохранительные клапаны SFV 20–25 могут работать с хладагентами R 717 (аммиак), ГФУ, ГХФУ (например, R 22, R 134a, R 404a) и другими хладагентами в зависимости от уплотнительных материалов, используемых в клапанах в диапазоне температур от –30°C до +100°C (–22/+212°F). Не рекомендуется использовать данные клапаны с горючими углеводородными соединениями. Более подробную информацию можно получить в отделе продаж компании Данфосс.
- *Давление*
Давление уставки:
10 – 25 бар (145 – 363 фунт/дюйм²). Более подробную информацию можно получить в отделе продаж компании Данфосс.
Давление при испытании на прочность:

43 бар (624 фунт/дюйм²).

Давление при испытании на герметичность: все уставки давления.

Примечание: срабатывание предохранительного клапана зависит от противодействия (если давление на выходе предохранительного клапана будет выше атмосферного, давление открытия будет выше заданной уставки давления). При особых обстоятельствах, например, вибрации (которая, в принципе, должна быть исключена) и колебаниях давления в системе, разность между рабочим давлением и давлением закрытия может быть больше.

Технические характеристики
(продолжение)

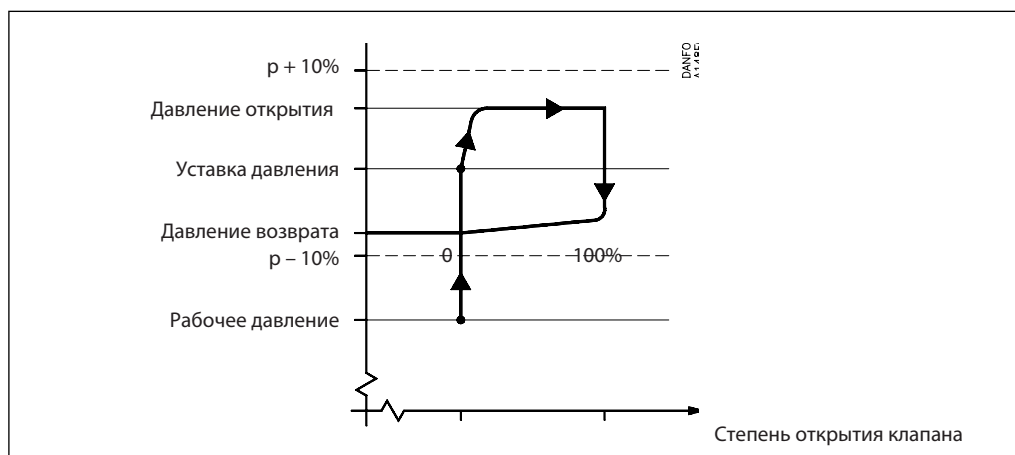
- **Настройка давления**
Рабочее давление в установке должно быть по крайней мере на 15% ниже давления уставки. Это обеспечивает хорошую посадку клапанного конуса на седло после срабатывания.
- **Диапазон температуры**
От -30°C до +100°C (-22/+212°F).



Конструкция

Директива ЕС по оборудованию, работающему под давлением (PED)
Клапаны SFV сертифицированы в соответствии с требованиями, приведёнными в PED, и маркированы знаком CE.
Более подробная информация приведена в инструкции по монтажу.

Клапаны SFV		
Номинальный внутренний диаметр штуцеров	18 мм (0.709")	23 мм (0.906")
Предназначены для	Сосудов с жидкостью группы I	
Категория	IV	



Клапаны SFV выпускаются как стандартные предохранительные клапаны (DIN 3320) для холодильных установок. При увеличении давления в системе выше уставки давления предохранительный клапан начинает открываться, сначала незначительно, чтобы пропустить минимальный расход хладагента.

Если давление в системе будет продолжать расти, он откроется полностью. Клапан полностью откроется до того, как давление в системе на 10% превысит давление уставки, и полностью закроется до того, как давление в системе на 10% станет ниже уставки.

Штуцеры

Клапаны выпускаются под следующие типы соединений:

- С наружной трубной резьбой T (ISO 228/1)
- Под сварку встык DIN (2448)

Корпус

Корпус клапана выполнен из специальной холодоустойчивой стали. Шпиндель клапана и посадочное седло выполнены из нержавеющей стали, обеспечивающей надёжную работу клапана даже в очень тяжелых условиях эксплуатации. Уплотнение клапанного конуса выполнено из специального хлоропренового (неопренового) материала.

Монтаж

Чтобы клапан работал правильно, его надо устанавливать пружинной гильзой вверх. Если SFV используется как внутренний предохранительный клапан без специальных требований к давлению открытия, он может устанавливаться в любом положении. При монтаже клапана необходимо избегать воздействия статических, динамических и термических напряжений.

При изготовлении посадочного седла использовалась очень точная технология. Посадка клапанного конуса может быть нарушена, если в него попадёт грязь из трубопроводной системы. Для предотвращения попадания грязи в клапан, имеющий выброс в атмосферу, рекомендуется установить на

его выходной штуцер U-образную трубку, заполненную маслом. Рекомендуется также устанавливать клапаны в паре с двойными запорными клапанами типа DSV. Более подробную информацию можно получить в техническом описании на клапан DSV.

Проверка/Техническое обслуживание

Нормативы некоторых стран требуют проведения проверки не менее одного раза в год.

Контроль/Гарантия

После настройки давления уставки на заводе клапаны пломбируются. Компания Данфосс гарантирует правильную работу клапана только при сохранении пломбы. Все клапаны снабжаются заводской табличкой, содержащей следующую информацию:

- Диаметр проходного сечения,
- Давление уставки,
- Дата изготовления,
- Заводской номер,
- Типовой код.

Транспортировка/Перемещение

Клапаны оборудованы специальными защитными крышками и упакованы в транспортные коробки.

Пока клапаны не установлены, их защитные крышки должны оставаться на местах.

Клапаны будут работать точно и надёжно только при бережном обращении с ними.

Производительность

Конструкция предохранительного клапана проверена и одобрена организацией TÜV. Испытания клапана включают в себя проверку функционирования и измерение его пропускной способности, которая берётся за основу при выборе клапана по кривым и таблицам. Значения, приведённые в табли-

цах, даны для насыщенного пара. Если предохранительные клапаны используются при высоком обратном давлении или с перегретым паром, рекомендуется использовать формулы, приведённые ниже, или программу расчётов, разработанную фирмой Данфосс (DIRcalc™).

Таблица 1.

Тип клапана	Номинальный размер		Диаметр проходного сечения, d ₀	Площадь проходного сечения, A ₀	Приведенный коэффициент гарантированного выхода, K _{dr}
	Вход	Выход			
SFV 20	20 мм	25 мм	18 мм	254 мм ²	0.54
	¾ дюйм	1 дюйм	0.709 дюйм	0.394 дюйм ²	
SFV 25	25 мм	32 мм	23 мм	415 мм ²	0.48
	1 дюйм	1¼ дюйм	0.906 дюйм	0.643 дюйм ²	

Расход, сбрасываемый предохранительным клапаном, рассчитывается по формуле (ISO 4126-1 / prEN 1313 6 (1998)).

$$q_m = 0.2883 \times C \times A_0 \times K_{dr} \times K_b \sqrt{p}$$

q_m сбрасываемый расход, кг/ч;

C функция выхода, зависящая от типа хладагента (k), см. таблицу 2;

A₀ площадь проходного сечения предохранительного клапана, мм²;

K_{dr} приведенный коэффициент гарантированного выхода (K_{dr} = K_d × 0.9), см. таблицу 1;

K_b поправочный коэффициент для докритических потоков;

K_b = 1,0, если противодавление меньше, чем 0.5 × сбрасываемое давление (P_b < 0.5 × p)

Для всех предохранительных клапанов K_b = 1.0

v удельный объём пара при сбрасываемом давлении p, (м³/кг)

p_{set} уставка давления – заранее установленное давление, при котором предохранительный клапан начинает открываться (давление p_{set} указывается на заводской табличке предохранительного клапана), бар;

p_{atm} атмосферное давление, 1 бар;

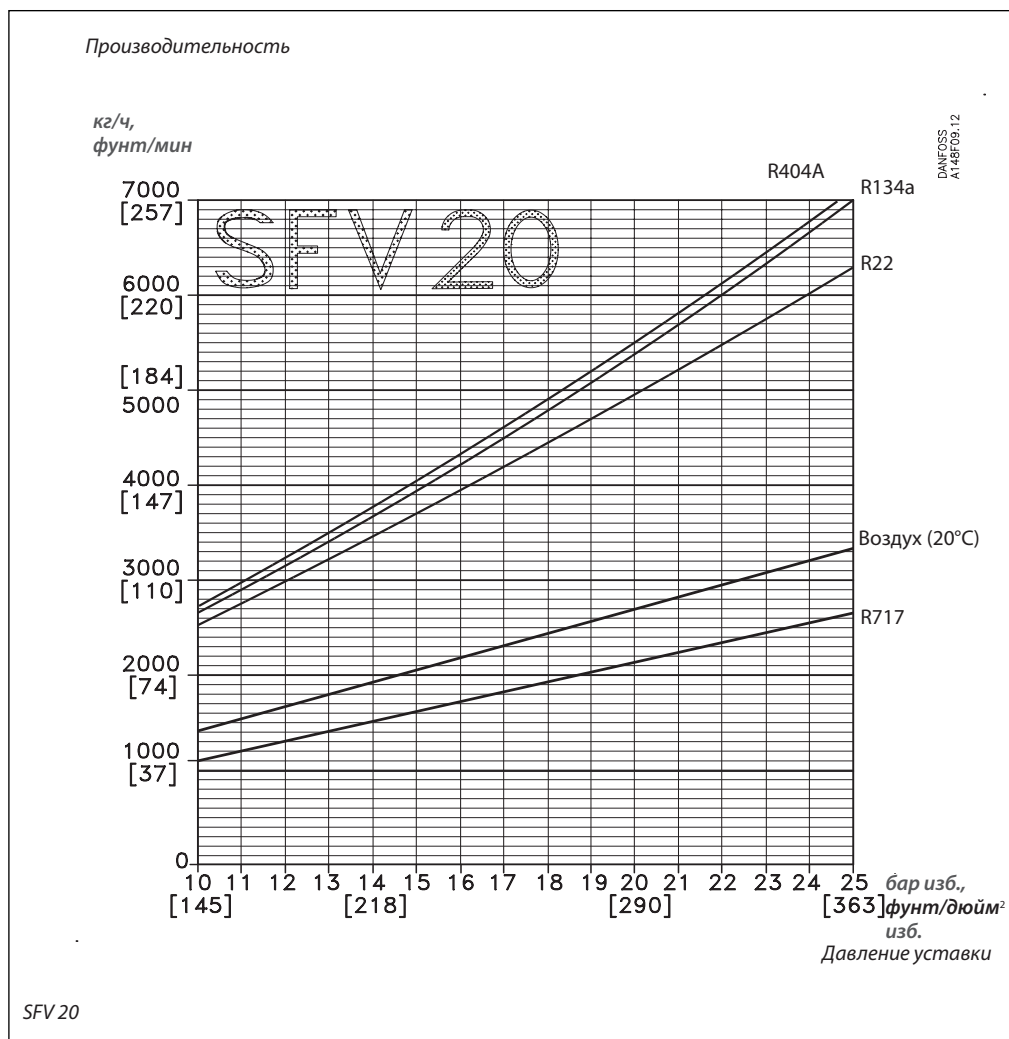
p сбрасываемое давление, p = p_{set} × 1.1 + P_{atm} бар абс.

Более подробная информация приведена в стандартах ISO или EN.

Таблица 2. Свойства хладагентов

Тип хладагента	Показатель адиабаты k	Функция выхода C
R22	1.17	2.54
R134a	1.12	2.50
R404A	1.12	2.49
R410A	1.17	2.54
R717 (Аммиак)	1.31	2.64
R744 (CO ₂)	1.30	2.63
Воздух	1.40	2.70

Производительность
(продолжение)



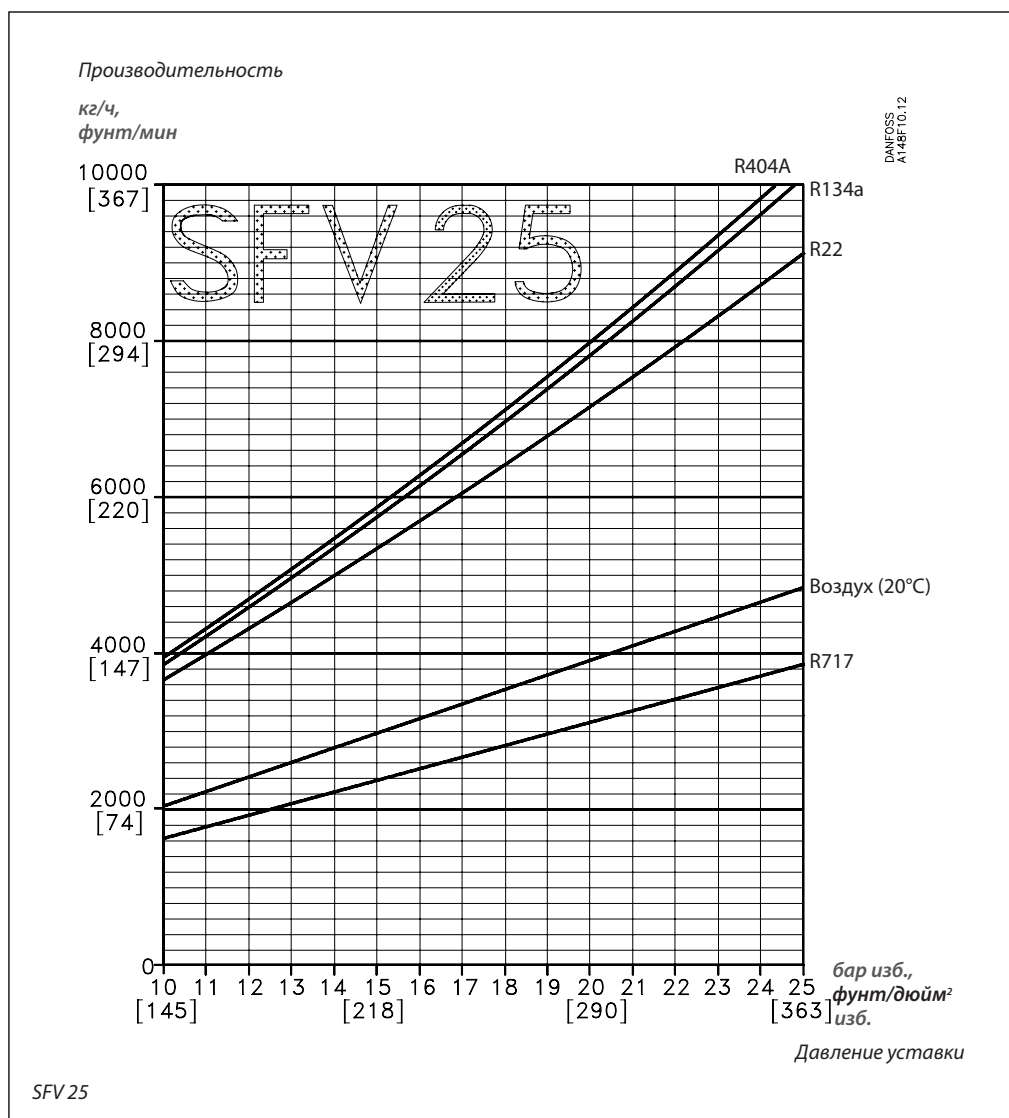
Производительность

Уставка давления	R22	R134a	R404A	R717	Воздух (20°C)
------------------	-----	-------	-------	------	---------------

SFV 20

13 бар	кг/ч	3220	3430	3500	1415	1790
189 фунт/дюйм²	фунт/мин	118	126	129	52	66
18 бар	кг/ч	4440	4800	4900	1925	2435
261 фунт/дюйм²	фунт/мин	163	176	180	71	89
21 бар	кг/ч	5215	5680	5770	2235	2820
305 фунт/дюйм²	фунт/мин	192	209	212	82	104
25 бар	кг/ч	6285	6980	7125	2660	3335
363 фунт/дюйм²	фунт/мин	231	257	262	98	122

Производительность
(продолжение)



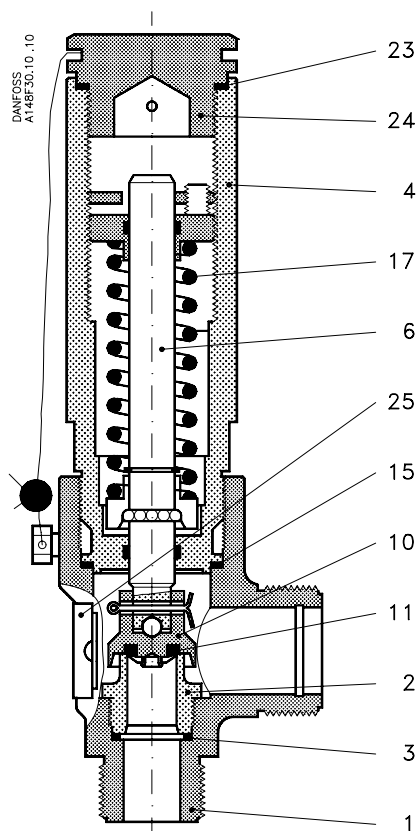
Производительность

Уставка давления	R22	R134a	R404A	R717	Воздух (20°C)
------------------	-----	-------	-------	------	---------------

SFV 25

13 бар 189 фунт/дюйм ²	кг/ч фунт/мин	4670 172	4980 183	5075 186	2050 75	2600 96
18 бар 261 фунт/дюйм ²	кг/ч фунт/мин	6445 237	6965 256	7115 261	2790 103	3530 130
21 бар 305 фунт/дюйм ²	кг/ч фунт/мин	7565 278	8240 303	8370 308	3240 119	4090 150
25 бар 363 фунт/дюйм ²	кг/ч фунт/мин	9120 335	10135 372	10340 380	3860 142	4835 178

Спецификация

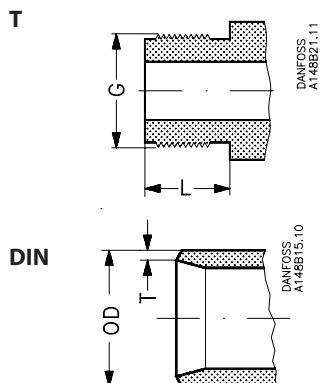


No.	Деталь	Материалы	DIN	ISO	ASTM
1	Корпус	Сталь	G20Mn5 QT *P285QH *TTSt35N	TW 6, 2604/3-75	Марка 1, A333, A334 * A350 LF2
2	Седло клапана	Нержавеющая сталь	X10CrNiS189, 17440	Тип 17, 683/13	AISI 303
3	Уплотнительная шайба	Алюминий *Неасбестовая прокладка			
4	Крышка клапана	Сталь	St. 37.2, 1652	Fe 360 B, 660	Марка C, A 283
6	Шпindel	Нержавеющая сталь	X10CrNiS189, 17440	Тип 17, 683/13	AISI 303
10	Клапанный конус	Сталь			
11	Уплотнение	Хлоропрен (Неопрен)			
15	Уплотнительная шайба	Алюминий *Неасбестовая прокладка			
17	Пружина	Сталь	Класс C	A 679, 17223	
23	Уплотнительная шайба	Алюминий *Неасбестовая прокладка			
24	Заглушка	Сталь	9S Mn28, 1651 *R St 37.2, 17100	Тип 2, R 683 Fe 360 B, 630	Марка C, A 283
25	Заводская табличка	Алюминий			

* Альтернативный материал

Техническое описание | Предохранительные клапаны, типа SFV 20-25

Штуцеры



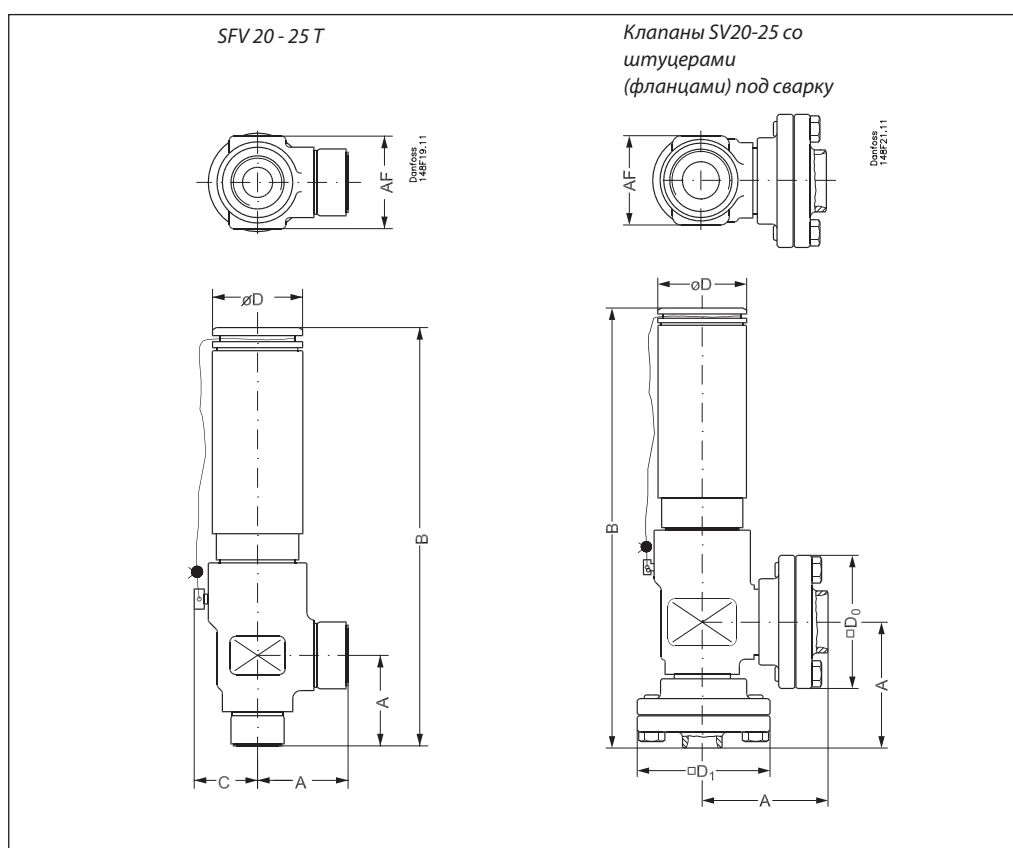
Размер, мм	Размер, дюйм	Вход	Выход	L мм	L дюйм
20	3/4	G 1 1/4	G 1 1/2	20	0.79
25	1	G 1 1/4	G 1 1/2	20	0.79

Наружная трубная резьба T (ISO 228/1)

Размер, мм	Размер, дюйм	Вход (мм)		Вход (дюйм)		Выход (мм)		Выход (дюйм)	
		OD	T	OD	T	OD	T	OD	T
20	3/4	26.9	2.3	1.059	0.091	33.7	2.6	1.337	0.102
25	1	33.7	2.6	1.327	0.102	42.4	2.6	1.669	0.102

Штуцеры под сварку DIN (2448)

Размеры и масса



Тип клапана		A	B	C	□ D ₀	øD	□ D ₁	AF	Масса
<i>SFV 20 - 25 T с резьбовыми штуцерами ISO 228/1 (трубная резьба)</i>									
SFV 20 (3/4 дюйм)	мм дюйм	55 2.17	270 10.63	40 1.57		60 2.36		60 2.36	4.2 кг
SFV 25 (1 дюйм)	мм дюйм	55 2.17	270 10.63	40 1.57		60 2.36		60 2.36	4.2 кг
<i>SFV со штуцерами под сварку DIN 2448</i>									
SFV 20 (3/4 дюйм)	мм дюйм	85 3.35	300 11.81		90 3.54	60 2.36	90 3.54	60 2.36	6.0 кг
SFV 25 (1 дюйм)	мм дюйм	85 3.35	300 11.81		90 3.54	60 2.36	90 3.54	60 2.36	6.0 кг

Масса указана приблизительно.

Оформление заказа
Как оформить заказ

В таблице внизу приведены кодовые номера для заказа клапана.

Типовой код клапана служит только для идентификации клапанов, часть которых может не входить в стандартный номенклатурный ряд. Более подробную информацию можно получить в отделе продаж компании Данфосс.

Пример типового кода

SFV 20 T 210

Типовые коды

Тип клапана	SFV	Предохранительный клапан	
Номинальный размер в мм (размер клапана определяется по диаметру штуцера)	20 25	Тип соединения	
		T	Под сварку DIN
		DN 20	x x
		DN 25	x x
Штуцеры	T	Штуцеры с наружной резьбой: ISO 228/1, трубная резьба - Фитинги для сварки одиночного предохранительного клапана должны заказываться отдельно	
Давление уставки		<i>Стандартная уставка давления: 2xх</i>	
			SFV 20 SFV 25
	210	10 бар изб. (145 фунт/дюйм ² изб.)	x x
	211	11 бар изб. (160 фунт/дюйм ² изб.)	x x
	212	12 бар изб. (174 фунт/дюйм ² изб.)	x x
	213	13 бар изб. (188 фунт/дюйм ² изб.)	x x
	214	14 бар изб. (203 фунт/дюйм ² изб.)	x x
	215	15 бар изб. (218 фунт/дюйм ² изб.)	x x
	216	16 бар изб. (232 фунт/дюйм ² изб.)	x x
	217	17 бар изб. (247 фунт/дюйм ² изб.)	x x
	218	18 бар изб. (261 фунт/дюйм ² изб.)	x x
	219	19 бар изб. (276 фунт/дюйм ² изб.)	x x
	220	20 бар изб. (290 фунт/дюйм ² изб.)	x x
	221	21 бар изб. (305 фунт/дюйм ² изб.)	x x
	222	22 бар изб. (319 фунт/дюйм ² изб.)	x x
	223	23 бар изб. (334 фунт/дюйм ² изб.)	x x
	224	24 бар изб. (348 фунт/дюйм ² изб.)	x x
	225	25 бар изб. (363 фунт/дюйм ² изб.)	x x
		<i>Стандартная уставка давления с сертификатом TÜV x</i>	
			SFV 20 SFV 25
	310	10 бар изб. (145 фунт/дюйм ² изб.)	x x
	311	11 бар изб. (160 фунт/дюйм ² изб.)	x x
	312	12 бар изб. (174 фунт/дюйм ² изб.)	x x
	313	13 бар изб. (188 фунт/дюйм ² изб.)	x x
	314	14 бар изб. (203 фунт/дюйм ² изб.)	x x
	315	15 бар изб. (218 фунт/дюйм ² изб.)	x x
	316	16 бар изб. (232 фунт/дюйм ² изб.)	x x
	317	17 бар изб. (247 фунт/дюйм ² изб.)	x x
	318	18 бар изб. (261 фунт/дюйм ² изб.)	x x
	319	19 бар изб. (276 фунт/дюйм ² изб.)	x x
	320	20 бар изб. (290 фунт/дюйм ² изб.)	x x
	321	21 бар изб. (304 фунт/дюйм ² изб.)	x x
	322	22 бар изб. (319 фунт/дюйм ² изб.)	x x
	323	23 бар изб. (334 фунт/дюйм ² изб.)	x x
	324	24 бар изб. (348 фунт/дюйм ² изб.)	x x
	325	25 бар изб. (362 фунт/дюйм ² изб.)	x x

Внимание:

Если необходимо получить сертификат специализированных организаций или эксплуатация клапана будет происходить при более высоких давлениях, указывайте соответствующую информацию в Вашем заказе.

Оформление заказа
(продолжение)
Аттестованные клапаны SFV со стандартной уставкой
Аттестованные клапаны SFV со стандартной уставкой и сертификатом TÜV для каждого клапана

Размер		Конструкция и испытания клапана сертифицированы TÜV		
мм	дюйм	Тип	бар (фунт/дюйм ²)	Деталь №
20	3/4	SFV20 T 210	10 (145)	2416+254
20	3/4	SFV20 T 211	11 (160)	2416+255
20	3/4	SFV20 T 212	12 (174)	2416+256
20	3/4	SFV20 T 213	13 (189)	2416+150
20	3/4	SFV20 T 214	14 (203)	2416+257
20	3/4	SFV20 T 215	15 (218)	2416+258
20	3/4	SFV20 T 216	16 (232)	2416+259
20	3/4	SFV20 T 217	17 (247)	2416+260
20	3/4	SFV20 T 218	18 (261)	2416+151
20	3/4	SFV20 T 219	19 (276)	2416+261
20	3/4	SFV20 T 220	20 (290)	2416+262
20	3/4	SFV20 T 221	21 (305)	2416+152
20	3/4	SFV20 T 222	22 (319)	2416+241
20	3/4	SFV20 T 223	23 (334)	2416+263
20	3/4	SFV20 T 224	24 (348)	2416+264
20	3/4	SFV20 T 225	25 (363)	2416+183

Размер		Каждый клапан сертифицирован TÜV		
мм	дюйм	Тип	бар (фунт/дюйм ²)	Деталь №
20	3/4	SFV20 T 310	10 (145)	2416+285
20	3/4	SFV20 T 311	11 (160)	2416+286
20	3/4	SFV20 T 312	12 (174)	2416+287
20	3/4	SFV20 T 313	13 (189)	2416+160
20	3/4	SFV20 T 314	14 (203)	2416+288
20	3/4	SFV20 T 315	15 (218)	2416+289
20	3/4	SFV20 T 316	16 (232)	2416+290
20	3/4	SFV20 T 317	17 (247)	2416+291
20	3/4	SFV20 T 318	18 (261)	2416+161
20	3/4	SFV20 T 319	19 (276)	2416+292
20	3/4	SFV20 T 320	20 (290)	2416+293
20	3/4	SFV20 T 321	21 (305)	2416+162
20	3/4	SFV20 T 322	22 (319)	2416+294
20	3/4	SFV20 T 323	23 (334)	2416+295
20	3/4	SFV20 T 324	24 (348)	2416+296
20	3/4	SFV20 T 325	25 (363)	2416+186

Аттестованные клапаны SFV со стандартной уставкой
Аттестованные клапаны SFV со стандартной уставкой и сертификатом TÜV для каждого клапана

Размер		Конструкция и испытания клапана сертифицированы TÜV		
мм	дюйм.	Тип	бар (фунт/дюйм ²)	Деталь №
25	1	SFV25 T 210	10 (145)	2416+265
25	1	SFV25 T 211	11 (160)	2416+266
25	1	SFV25 T 212	12 (174)	2416+267
25	1	SFV25 T 213	13 (189)	2416+153
25	1	SFV25 T 214	14 (203)	2416+268
25	1	SFV25 T 215	15 (218)	2416+269
25	1	SFV25 T 216	16 (232)	2416+270
25	1	SFV25 T 217	17 (247)	2416+271
25	1	SFV25 T 218	18 (261)	2416+154
25	1	SFV25 T 219	19 (276)	2416+272
25	1	SFV25 T 220	20 (290)	2416+273
25	1	SFV25 T 221	21 (305)	2416+155
25	1	SFV25 T 222	22 (319)	2416+242
25	1	SFV25 T 223	23 (334)	2416+274
25	1	SFV25 T 224	24 (348)	2416+275
25	1	SFV25 T 225	25 (363)	2416+184

Размер		Каждый клапан сертифицирован TÜV		
мм	дюйм.	Тип	бар (фунт/дюйм ²)	Деталь №
25	1	SFV25 T 310	10 (145)	2416+297
25	1	SFV25 T 311	11 (160)	2416+298
25	1	SFV25 T 312	12 (174)	2416+299
25	1	SFV25 T 313	13 (189)	2416+163
25	1	SFV25 T 314	14 (203)	2416+300
25	1	SFV25 T 315	15 (218)	2416+301
25	1	SFV25 T 316	16 (232)	2416+302
25	1	SFV25 T 317	17 (247)	2416+303
25	1	SFV25 T 318	18 (261)	2416+164
25	1	SFV25 T 319	19 (276)	2416+304
25	1	SFV25 T 320	20 (290)	2416+305
25	1	SFV25 T 321	21 (305)	2416+165
25	1	SFV25 T 322	22 (319)	2416+306
25	1	SFV25 T 323	23 (334)	2416+307
25	1	SFV25 T 324	24 (348)	2416+308
25	1	SFV25 T 325	25 (363)	2416+187

Фланцы и прокладки

Тип клапана	Кодовый номер
Фланцы + комплект прокладок для SFV 20	148F3020
Фланцы + комплект прокладок для SFV 25	148F3021

Комплект запасных частей

Тип клапана	Кодовый номер
Ремонтный комплект для SFV 20 (прокладки и конус)	2453+082
Ремонтный комплект для SFV 25 (прокладки и конус)	2453+083

