

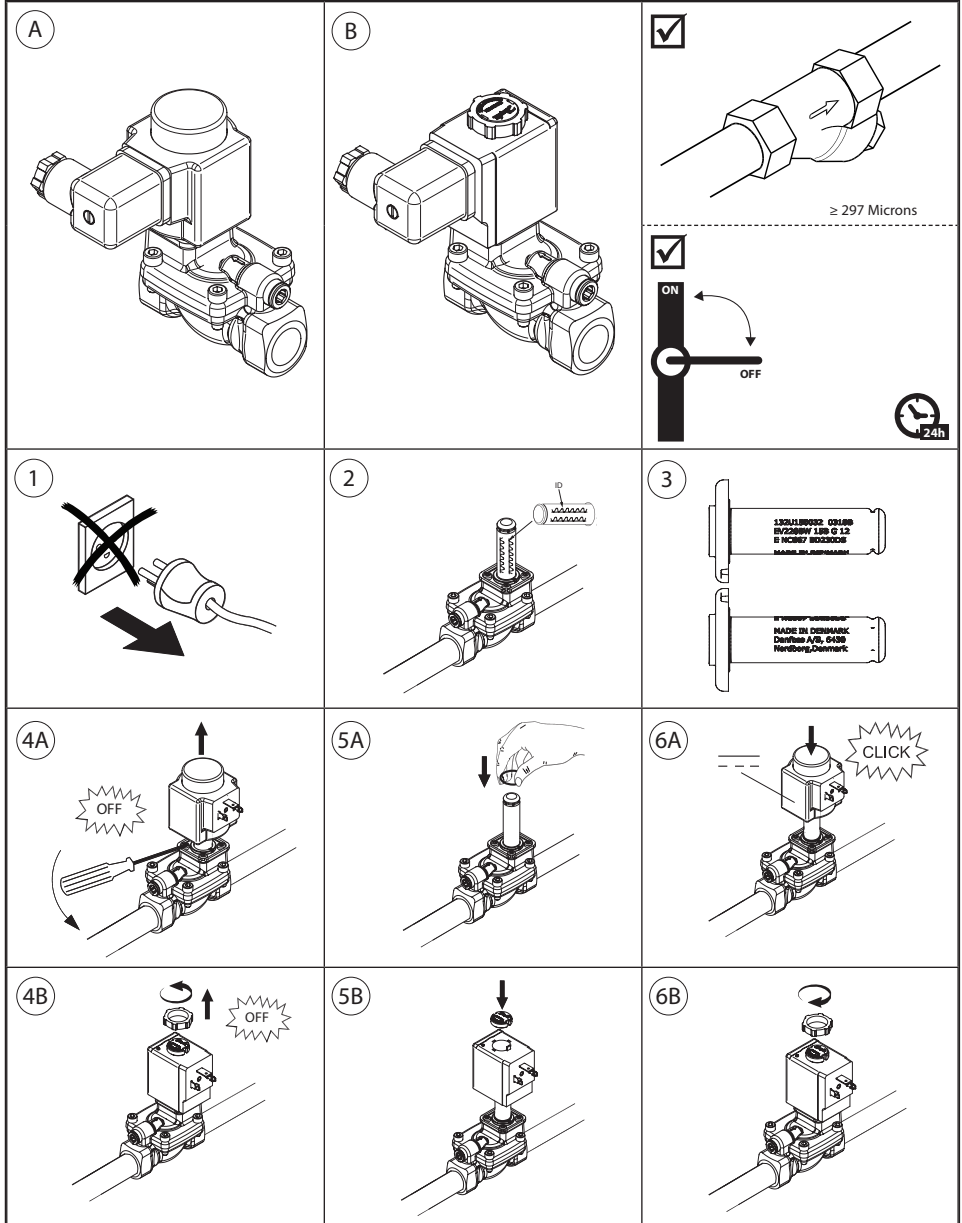
Installation guide

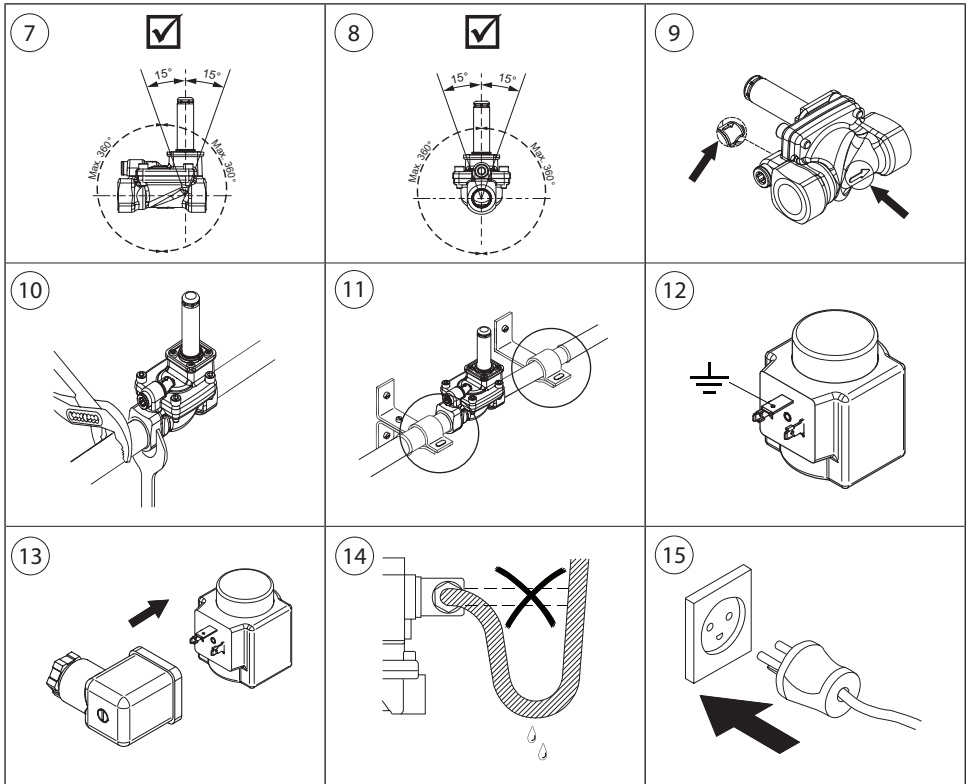
Solenoid valve

Type EV220BW 15 - EV220BW 50

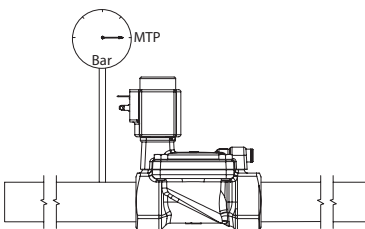
132R9106

132R9106





16



DN	Max. working pressure (MWP)	Max. test pressure (MTP)
	[bar]	[bar]
15 - 50	10	16

EN 60730-2-8

Visit www.products.danfoss.com for further technical data

Para más información, visite www.products.danfoss.es

Rendez-vous sur le site www.products.danfoss.fr pour plus de données techniques