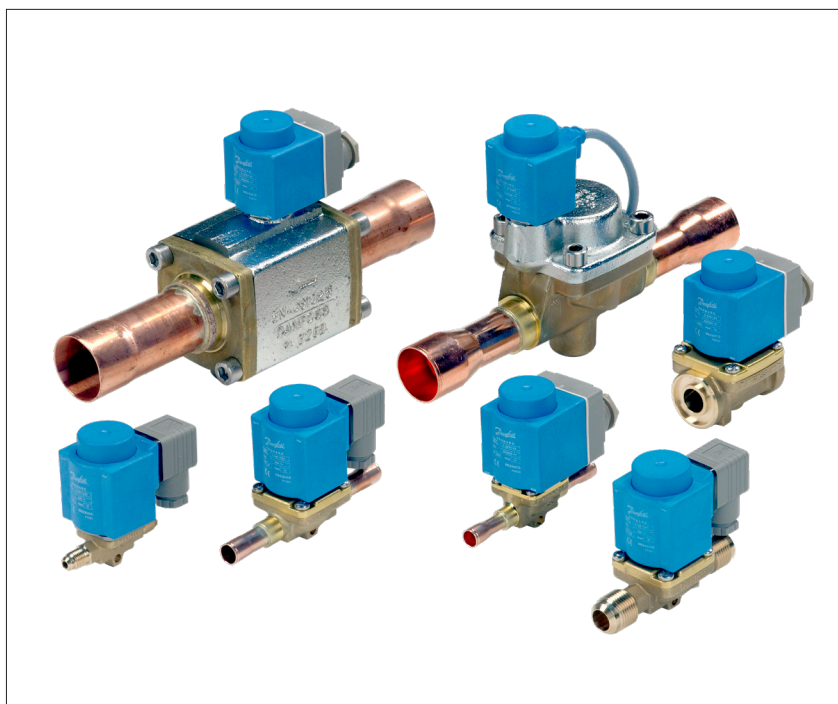


Техническое описание

## Электромагнитный клапан

Типы EVR 2 – EVR 40 Версия 2



Клапан EVR является электромагнитным клапаном с прямым приводом или сервоприводом, который подходит для жидкостных линий, линий всасывания и линий горячих паров, работающих с большинством хладагентов, включая воспламеняющиеся хладагенты.

Клапаны EVR и катушки продаются по отдельности.

### Характеристики

- Полный модельный ряд электромагнитных клапанов для холодильных и морозильных установок, а также систем кондиционирования воздуха.
- Поставляются в нормально закрытом (НЗ) и нормально открытом (НО) исполнениях с обесточенной катушкой.
- Широкий выбор катушек переменного и постоянного тока.
- Применяются со всеми фторсодержащими хладагентами
- Рассчитаны на температуру рабочей среды до 105 °C
- Штуцеры под отбортовку до 5/8".
- Штуцеры под пайку до 2 1/8".
- Удлиненные концы штуцеров под пайку облегчают монтаж, что избавляет от необходимости разбирать клапан при пайке.
- Выпускаются в исполнении под отбортовку, под пайку и под фланцевое соединение.

### Сертификаты

- Директива ЕС по оборудованию, работающему под давлением, 2014/68/EU.
- Директива ЕС по низковольтному оборудованию 2014/35/EU.
- Клапан общего назначения UL429
- EAC
- UA
- Зона 2 по ATEX
- CQC
- RoHS II
- Касательно сертификатов соответствия требованиям эксплуатации в условиях морской среды обращайтесь в компанию Danfoss для получения обновлённых версий

<b>Содержание</b>	
Технические характеристики.....	3
Номинальная производительность [кВт] .....	4
Оформление заказа .....	5
Штуцер под пайку EVR (H3).....	5
Штуцер под пайку EVR (HO).....	6
Штуцер под отбортовку EVR (H3).....	6
Штуцер под отбортовку EVR (HO).....	6
Фланцевое соединение EVR (H3) .....	7
Фланцевое соединение EVRC (H3) .....	7
Назначение .....	8
Конструкция и технические характеристики материалов.....	9
Штуцеры под пайку и отбортовку EVR 2 – EVR 3.....	9
Штуцеры под пайку и отбортовку EVR 4 – EVR 6 – EVR 8.....	10
Штуцеры под пайку и отбортовку EVR 10.....	11
Штуцеры под пайку, отбортовку и фланцевые соединения EVR 15 – EVR 18.....	12
Штуцеры под пайку и отбортовку EVR 20 – EVR 22.....	13
Штуцеры под пайку EVR 25.....	14
Штуцеры под пайку EVR 32 – EVR 40.....	15
Фланцевые соединения EVRC .....	16
Размеры и масса .....	17
Штуцеры под пайку EVR 2 – EVR 3.....	17
Штуцеры под пайку EVR 4 – EVR 6 – EVR 8.....	18
Штуцеры под пайку EVR 10.....	19
Штуцеры под пайку EVR 15 – EVR 18.....	20
Штуцеры под пайку EVR 20 – EVR 22.....	21
Штуцеры под пайку EVR 25.....	22
Штуцеры под пайку EVR 32 – EVR 40.....	23
Штуцеры под пайку EVRC 15.....	24
Штуцеры под пайку EVRC 20.....	25
Штуцеры под отбортовку EVR 2 – EVR 3.....	26
Штуцеры под отбортовку EVR 6 .....	27
Штуцеры под отбортовку EVR 10.....	28
Штуцеры под отбортовку EVR 15.....	29
Фланцевые соединения EVR 15 .....	30
Фланцевые соединения EVR 20.....	31
Увеличенный диапазон, жидкостная линия .....	32
Увеличенный диапазон, линия всасывания.....	35
Увеличенный диапазон, линия горячего газа .....	47

**Технические характеристики**
**Хладагенты**

R22/R407C, R134a, R404A/R507, R410A, R407A, R32, R290, R600, R600a, R1234yf, R1234ze, R404A, R407F, R407H, R125, R152A, R448A, R449A, R452A и R450A.

Для получения полного перечня разрешенных хладагентов посетите сайт [www.products.danfoss.com](http://www.products.danfoss.com), где хладагенты перечислены в составе технических характеристик, и выполните поиск по индивидуальным кодам для заказа.


**Специальное примечание для R32, R152A, R290, R600, R600a, R1234yf и R1234ze:**

Данное изделие сертифицировано в соответствии со стандартами ATEX, ISO 5149, IEC 60335 и UL. Риск воспламенения оценивался в соответствии со стандартами ISO 5149 и IEC 60335. См. примечания по безопасности в конце данной страницы.

**Температура рабочей среды**

-40 – 105 °C

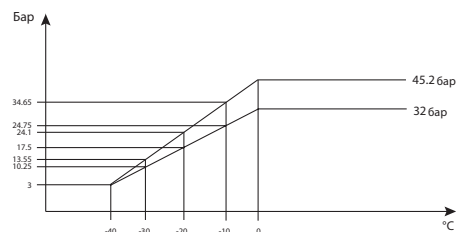
Макс. 130 °C во время оттаивания.

**Температура окружающей среды и корпуса для катушек**

См. отдельное техническое описание электромагнитных клапанов и катушек во взрывозащищенном исполнении.

**Макс. рабочее давление**

Штуцеры под пайку и отбортовку EVR: 45,2 бар.  
Фланцевые соединения EVR: 32 бар.



Макс. рабочее давление в барах в зависимости от температуры рабочей среды в градусах Цельсия.

**Производительность**

См. значения  $K_v$  в таблице.

Значение  $K_v$  представляет собой расход воды в [м<sup>3</sup>/ч] при перепаде давления на клапане 1 бар,  $\rho = 1000$  кг/м<sup>3</sup>.

См. таблицы увеличенной производительности в настоящем техническом описании.

Тип	Открывающий перепад давления со стандартной катушкой $\Delta p$ [бар]		
	Мин.	Макс. (=МОПД) для жидкости	
		Катушка перем. тока [10 Вт]	Катушка пост. тока [20 Вт]
EVR 2 НЗ	0,00	38	33
EVR 3 НЗ	0,00	38	18
EVR 4 НЗ	0,03	38	28
EVR 6 НЗ	0,03	38	28
EVR 6 НО	0,03	21	21
EVR 8 НЗ	0,03	38	28
EVR 10 НЗ	0,03	38	20
EVR 10 НО	0,03	21	21
EVR 15 НЗ	0,03	38	20
EVR 15 НО	0,03	21	21
EVR 18 НЗ	0,03	38	20
EVR 20 НЗ	0,03	38	20
EVR 20 НО	0,03	19	19
EVR 22 НЗ	0,03	38	20
EVR 22 НО	0,03	19	19
EVR 25 НЗ	0,20	38	17
EVR 32 НЗ	0,20	38	17
EVR 40 НЗ	0,20	38	17

Для обеспечения более высокого МОПД под заказ доступны катушки на 12 Вт и 20 Вт перем. тока.



Клапаны EVR 2 – EVR 22 со штуцерами под пайку и без шпинделя ручного управления могут применяться в системах, работающих на хладагентах R32, R152A, R290, R600, R600a, R1234yf и R1234ze, в качестве рабочей жидкости.

Для стран, где стандарты безопасности не являются неотъемлемой частью системы безопасности, компания Danfoss рекомендует монтажным организациям получить разрешение для любой системы, содержащей воспламеняющийся хладагент, от сторонней организации.

Примечание: следуйте особым критериям подбора, изложенным в техническом описании для данных хладагентов.

**Номинальная  
производительность [кВт]  
По остальным хладагентам  
см. Coolselector®2**

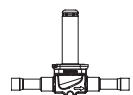
Тип	R22/R407C	R134a	R404A/R507	R410A	R32	R290	R600a
<b>По жидкости</b>							
EVR 2	3,02	2,79	2,04	2,96	4,23	3,36	3,38
EVR 3	5,43	5,02	3,68	5,32	7,61	6,05	6,09
EVR 4	13,68	12,66	9,26	13,41	19,17	15,23	15,33
EVR 6	17,90	16,56	12,12	17,55	25,09	19,93	20,07
EVR 8	21,32	19,73	14,44	20,90	29,88	23,74	23,90
EVR 10	37,62	34,80	25,47	36,88	52,71	41,88	42,17
EVR 15	57,93	53,60	39,23	56,79	81,18	64,49	64,94
EVR 18	75,84	70,16	51,36	74,35	106,26	84,43	85,01
EVR 20	120,29	111,29	81,46	117,93	168,56	133,92	134,85
EVR 22	137,19	126,92	92,90	134,49	192,23	152,73	153,79
EVR 25	149,23	138,06	101,06	146,30	–	–	–
EVR 32	254,97	235,89	172,66	249,96	–	–	–
EVR 40	368,74	341,15	249,71	361,49	–	–	–
<b>По всасываемому пару</b>							
EVR 2	0,33	0,24	0,29	0,42	0,54	0,41	0,23
EVR 3	0,60	0,44	0,52	0,75	0,96	0,73	0,41
EVR 4	1,51	1,10	1,32	1,90	2,43	1,85	1,03
EVR 6	1,98	1,44	1,72	2,48	3,18	2,42	1,35
EVR 8	2,35	1,71	2,05	2,96	3,78	2,88	1,60
EVR 10	4,15	3,02	3,62	5,22	6,67	5,09	2,83
EVR 15	6,40	4,65	5,57	8,03	10,28	7,83	4,36
EVR 18	8,37	6,09	7,30	10,52	13,45	10,26	5,70
EVR 20	13,28	9,66	11,57	16,68	21,34	16,27	9,04
EVR 22	15,15	11,02	13,20	19,02	24,34	18,55	10,31
EVR 25	16,33	11,79	14,25	20,58	–	–	–
EVR 32	27,90	20,14	24,35	35,16	–	–	–
EVR 40	40,35	29,12	35,21	50,85	–	–	–
<b>По горячему газу</b>							
EVR 2	1,35	1,04	1,10	1,65	2,18	1,54	0,94
EVR 3	2,42	1,87	1,99	2,98	3,92	2,76	1,70
EVR 4	6,10	4,70	5,01	7,50	9,86	6,96	4,28
EVR 6	7,99	6,16	6,56	9,81	12,91	9,11	5,61
EVR 8	9,51	7,33	7,81	11,68	15,37	10,85	6,68
EVR 10	16,78	12,94	13,78	20,61	27,12	19,14	11,78
EVR 15	25,85	19,93	21,22	31,74	41,77	29,48	18,14
EVR 18	33,84	26,08	27,77	41,55	54,67	38,59	23,75
EVR 20	53,68	41,37	44,05	65,91	86,72	61,21	37,67
EVR 22	61,22	47,18	50,24	75,17	98,91	69,81	42,96
EVR 25	87,87	67,73	72,12	107,91	–	–	–
EVR 32	150,17	115,75	123,24	184,40	–	–	–
EVR 40	217,22	167,43	178,27	266,74	–	–	–

Номинальная производительность по жидкости и всасываемому пару указана при температуре кипения  $t_e = -10\text{ }^\circ\text{C}$ , температуре жидкости перед клапаном  $t_i = 25\text{ }^\circ\text{C}$ , перепаде давления на клапане  $\Delta p = 0,15\text{ бар}$ .

Номинальная производительность по горячему пару указана для следующих условий: температура конденсации  $t_c = 40\text{ }^\circ\text{C}$ , перепад давления на клапане  $\Delta p = 0,8\text{ бар}$ , температура горячего пара  $t_h = 65\text{ }^\circ\text{C}$ , переохлаждение хладагента  $\Delta t_{\text{sub}} = 4\text{ К}$ .

**Оформление заказа  
Штуцер под пайку EVR,  
нормально закрытый  
(НЗ) – отдельные корпуса  
клапанов**

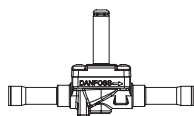

EVR 2 / EVR 3



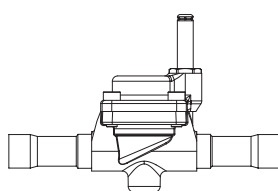
EVR 4 / EVR 6 / EVR 8



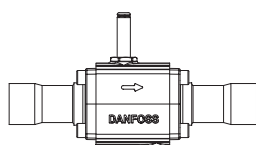
EVR 10



EVR 15 / EVR 18 / EVR 20 / EVR 22



EVR 25

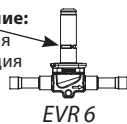


EVR 32 / EVR 40

Тип	Напряжение катушки	Размеры штуцера [дюймы]	Размеры штуцера [мм]	Ручное управление	Значение K <sub>v</sub> [м <sup>3</sup> /ч]	Номер заказа
EVR 2	Перем. ток / пост. ток	1/4	–	Нет	0,15	032F1201
	Перем. ток / пост. ток	1/4	–	Нет	0,15	032F7100
	Перем. ток / пост. ток	–	6	Нет	0,15	032F1202
EVR 3	Перем. ток / пост. ток	1/4	–	Нет	0,26	032F1206
	Перем. ток / пост. ток	3/8	–	Нет	0,26	032F1204
	Перем. ток / пост. ток	–	6	Нет	0,26	032F1207
EVR 4	Перем. ток / пост. ток	–	10	Нет	0,26	032F1208
	Перем. ток / пост. ток	3/8	–	Нет	0,70	032L7110
	Перем. ток / пост. ток	3/8	–	Да	0,87	032L7116
EVR 6	Перем. ток / пост. ток	–	10	Нет	1,0	032L1213
	Перем. ток / пост. ток	–	12	Нет	1,0	032L1236
	Перем. ток / пост. ток	1/2	–	Нет	1,0	032L1209
	Перем. ток / пост. ток	1/2	–	Да	0,87	032L7144
	Перем. ток / пост. ток	5/8	–	Нет	1,0	032L7117
EVR 8	Перем. ток / пост. ток	1/2	–	Нет	1,15	032L7121
	Перем. ток / пост. ток	1/2	–	Да	1,09	032L7148
	Перем. ток / пост. ток	5/8	–	Нет	1,15	032L7122
EVR 10	Перем. ток / пост. ток	3/8	–	Нет	1,56	032L7125
	Перем. ток / пост. ток	–	12	Нет	2,2	032L1218
	Перем. ток / пост. ток	1/2	–	Нет	2,2	032L1217
	Перем. ток / пост. ток	1/2	–	Да	2,2	032L1188
	Перем. ток / пост. ток	5/8	16	Нет	2,2	032L1214
	Перем. ток / пост. ток	5/8	–	Да	2,2	032L7149
EVR 15	Перем. ток / пост. ток	5/8	16	Нет	3,3	032L1228
	Перем. ток / пост. ток	5/8	16	Да	3,3	032L1227
	Перем. ток / пост. ток	7/8	22	Нет	3,3	032L1225
EVR 18	Перем. ток / пост. ток	7/8	–	Да	3,9	032L1004
EVR 20	Перем. ток / пост. ток	7/8	–	Нет	6,0	032L1240
	Перем. ток / пост. ток	7/8	–	Да	6,0	032L1254
	Перем. ток / пост. ток	1 1/8	–	Нет	6,0	032L1244
	Перем. ток / пост. ток	–	28	Нет	6,0	032L1245
EVR 22	Перем. ток / пост. ток	1 1/8	–	Нет	6,0	032L7145
	Перем. ток / пост. ток	1 1/8	–	Да	6,0	032L7137
	Перем. ток / пост. ток	1 3/8	–	Нет	6,0	032L3267
	Перем. ток / пост. ток	1 1/8	–	Да	9,8	032L2200
EVR 25	Перем. ток / пост. ток	1 1/8	–	Нет	9,8	032L2201
	Перем. ток / пост. ток	–	28	Да	9,8	032L2205
	Перем. ток / пост. ток	–	28	Нет	9,8	032L2206
	Перем. ток / пост. ток	1 3/8	–	Да	9,8	032L2207
	Перем. ток / пост. ток	1 3/8	–	Нет	9,8	032L2208
	Перем. ток / пост. ток	1 3/8	35	Да	16,7	032L1105
EVR 32	Перем. ток / пост. ток	1 3/8	35	Нет	16,7	032L1106
	Перем. ток / пост. ток	1 5/8	–	Да	16,7	032L1103
	Перем. ток / пост. ток	1 5/8	–	Нет	16,7	032L1104
	Перем. ток / пост. ток	–	42	Да	16,7	032L1107
	Перем. ток / пост. ток	–	42	Нет	16,7	032L1108
	Перем. ток / пост. ток	2 1/8	–	Нет	16,7	032L1180
	Перем. ток / пост. ток	2 1/8	–	Да	16,7	032L1181
	Перем. ток / пост. ток	1 5/8	–	Да	24,2	032L1109
EVR 40	Перем. ток / пост. ток	1 5/8	–	Нет	24,2	032L1110
	Перем. ток / пост. ток	–	42	Да	24,2	032L1113
	Перем. ток / пост. ток	–	42	Нет	24,2	032L1114
	Перем. ток / пост. ток	2 1/8	–	Да	24,2	032L1111
	Перем. ток / пост. ток	2 1/8	–	Нет	24,2	032L1112

См. отдельное техническое описание катушек.

**Оформление заказа  
Штуцер под пайку EVR,  
нормально открытый  
(НО) – отдельные корпуса  
клапанов**
**Примечание:**

 трубчатая  
конструкция


Тип	Напряжение катушки	Размеры штуцера [дюймы]	Размеры штуцера [мм]	Ручное управление	Значение K <sub>v</sub> [м <sup>3</sup> /ч]	Номер заказа
EVR 6	Перем. ток / пост. ток	3/8	–	Нет	1,0	032L1290
	Перем. ток / пост. ток	–	10	Нет	1,0	032L1295
EVR 10	Перем. ток / пост. ток	1/2	–	Нет	2,2	032L1291
	Перем. ток / пост. ток	–	12	Нет	2,2	032L1296
EVR 15	Перем. ток / пост. ток	3/8	16	Нет	3,3	032L1299
	Перем. ток / пост. ток	7/8	–	Нет	3,3	032L3270
EVR 20	Перем. ток / пост. ток	7/8	–	Нет	6,0	032L1260
	Перем. ток / пост. ток	1 1/8	–	Нет	6,0	032L1269
	Перем. ток / пост. ток	–	28	Нет	6,0	032L1279
EVR 22	Перем. ток	1 3/8	–	Нет	6,0	032L3268

См. отдельное техническое описание катушек.

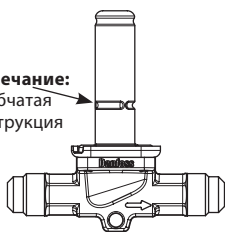
С нормально открытыми клапанами можно использовать стандартную серию катушек за исключением катушек двойной частоты на 110 В, 50/60 Гц и 220 В, 50/60 Гц.

**Оформление заказа  
Штуцер под отбортовку  
EVR, нормально закрытый  
(НЗ) – отдельные корпуса  
клапанов**


Тип	Напряжение катушки	Размеры штуцера [дюймы]	Размеры штуцера [мм]	Ручное управление	Значение K <sub>v</sub> [м <sup>3</sup> /ч]	Номер заказа
EVR 2	Перем. ток / пост. ток	1/4	6	Нет	0,15	032F8056
EVR 3	Перем. ток / пост. ток	1/4	6	Нет	0,26	032F8107
	Перем. ток / пост. ток	3/8	10	Нет	0,26	032F8116
EVR 6	Перем. ток / пост. ток	3/8	10	Нет	1,0	032L8072
	Перем. ток / пост. ток	1/2	12	Нет	1,0	032L8079
EVR 10	Перем. ток / пост. ток	1/2	12	Нет	2,2	032L8095
	Перем. ток / пост. ток	3/8	16	Нет	2,2	032L8098
EVR 15	Перем. ток / пост. ток	3/8	16	Да	3,3	032L8100
	Перем. ток / пост. ток	3/8	16	Нет	3,3	032L8101

См. отдельное техническое описание катушек.

**Оформление заказа  
Штуцер под отбортовку  
EVR, нормально открытый  
(НО) – отдельные корпуса  
клапанов**
**Примечание:**

 трубчатая  
конструкция


Тип	Напряжение катушки	Размеры штуцера [дюймы]	Размеры штуцера [мм]	Ручное управление	Значение K <sub>v</sub> [м <sup>3</sup> /ч]	Номер заказа
EVR 6	Перем. ток / пост. ток	3/8	10	Нет	1,0	032L8085
EVR 10	Перем. ток / пост. ток	1/2	12	Нет	2,2	032L8090

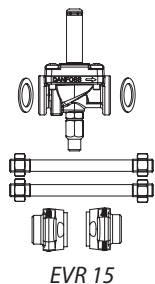
См. отдельное техническое описание катушек.

С нормально открытыми клапанами можно использовать стандартную серию катушек за исключением катушек двойной частоты на 110 В, 50/60 Гц и 220 В, 50/60 Гц.

Корпуса клапанов поставляются без накидных гаек.

Отдельные накидные гайки:

- 1/4 дюйма или 6 мм, номер заказа **011L1101**
- 3/8 дюйма или 10 мм, номер заказа **011L1135**
- 1/2 дюйма или 12 мм, номер заказа **011L1103**
- 3/4 дюйма или 16 мм, номер заказа **011L1167**

**Оформление заказа  
Фланцевое соединение  
EVR, нормально закрытый  
(НЗ) – отдельные корпуса  
клапанов**


EVR 15

Тип	Напряжение катушки	Соединение	Ручное управление	Номер заказа
EVR 15	Перем. ток / пост. ток	Фланцы	Нет	032L1224
	Перем. ток / пост. ток	Фланцы	Да	032L1234
EVR 20	Перем. ток / пост. ток	Фланцы	Нет	032L1243
	Перем. ток / пост. ток	Фланцы	Да	032L1253

См. отдельное техническое описание катушек.

**Комплекты фланцев**

Тип	Размер соединения		Тип соединения			Номер заказа
	[дюймы]	[мм]	Под пайку [дюймы]	Под пайку [мм]	Под сварку [дюймы]	
EVR 15	1/2	–	–	–	Да	027N1115
	5/8	–	Да	–	–	027L1117
	–	16	–	Да	–	027L1116
	3/4	–	–	–	Да	027N1120
	7/8	–	Да	–	–	027L1123
	–	22	–	Да	–	027L1122
EVR 20	3/4	–	–	–	Да	027N1220
	7/8	–	Да	–	–	027L1223
	–	22	–	Да	–	027L1222
	1	–	–	–	Да	027N1225
	1 1/8	–	Да	–	–	027L1229
	–	28	–	Да	–	027L1228

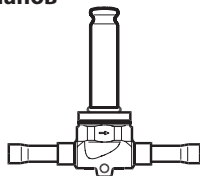
См. отдельное техническое описание катушек.

**Пример**

Клапан EVR 15 без ручного управления, номер заказа **032L1224**

1/2 в комплекте сварного фланца, номер заказа **027N1115**

+ катушка с клеммной коробкой, 220 В, 50 Гц, номер заказа **018F6701**

**Оформление заказа  
Штуцер под пайку EVRC,  
нормально закрытый  
(НЗ) – отдельные корпуса  
клапанов**


Тип	Напряжение катушки	Размеры штуцера [дюймы]	Размеры штуцера [мм]	Ручное управление	Значение K <sub>v</sub> [м <sup>3</sup> /ч]		Номер заказа
					Поток в направлении стрелки	Поток против направления стрелки	
EVRC 15	CA / CC	3/8	16	Нет	2,7	2,5	032L1255
EVRC 20	CA / CC	1/2	22	Нет	3,6	5,0	032L1258

См. отдельное техническое описание катушек.

**Назначение**

Электромагнитные клапаны EVR построены на двух различных принципах:

1. Работа с прямым приводом
2. Работа с сервоприводом

Дополнительные данные приведены на чертежах конструкции и материалов на следующих страницах

**1. Работа с прямым приводом (НЗ)**  
Клапаны EVR 2 – EVR 3 являются клапанами с прямым приводом. Клапаны открываются прямо для максимального расхода, когда арматура (3) перемещается вверх в магнитное поле катушки.

Это означает, что клапаны работают с минимальным перепадом давления 0 бар.

Пластина седла устанавливается непосредственно на арматуру (3).

Входное давление воздействует сверху на арматуру и пластину клапана. Таким образом, давление на входе и усилие пружины обеспечивают закрытие клапана, когда на катушку не подается ток.

**2. Работа с сервоприводом (НЗ)**  
Клапаны EVR 4 – EVR 22 являются клапанами с сервоприводами и «плавающей мембраной» (4). Управляющее отверстие из нержавеющей стали находится в центре мембраны. Пластина седла устанавливается непосредственно на арматуру (3). Когда на катушку не подается ток, главное и управляющее отверстия закрыты. Управляющее и главное отверстия удерживаются в закрытом положении усилием пружины арматуры и перепадом давления между входом и выходом.

При подаче питания на катушку арматура перемещается вверх под действием магнитного поля катушки, и управляющее отверстие открывается. Это позволяет снизить давление над мембраной, т. е. пространство над мембраной соединяется с выходом клапана.

Перепад давления между входом и выходом отжимает мембрану от основного отверстия и открывает его для максимального расхода. Поэтому определенный минимальный перепад давления необходим для открытия клапана и поддержания его в открытом положении. Минимальный перепад давления для безопасной работы клапанов EVR 4 – EVR 22 составляет 0,03 бар. При отключении питания управляющее отверстие закрывается. Благодаря уравнительным отверстиям в мембране давление над мембраной увеличивается до того же значения, что и давление на входе, и мембрана закрывает главное отверстие.

Клапаны EVR 25, EVR 32 и EVR 40 являются поршневыми клапанами с сервоприводом. Сервопоршень (16) с уплотнительной поверхностью прижимается к седлу клапана благодаря перепаду давления между входной и выходной сторонами клапана и усилию

пружины сжатия. Когда включается питание катушки, управляющее отверстие открывается. Это приводит к сбросу давления со стороны пружины поршня клапана. Затем клапан открывается под действием перепада давления. Минимальный перепад давления для безопасной работы составляет 0,2 бар.

Клапан EVR (НО) имеет обратное положение по сравнению с клапаном EVR (НЗ), т. е. он открыт при обесточенной катушке.

Клапан EVR (НО) доступен только с сервоприводом.

**3. Работа клапана EVRC с двунаправленным потоком**

Клапан EVRC представляет собой электромагнитный клапан с сервоприводом со специальной мембраной и встроенным обратным клапаном. Клапан предназначен для использования на жидкостных линиях в холодильных установках.

Клапан EVRC допускает подачу потока в обоих направлениях и может использоваться на жидкостных линиях в холодильных установках с оттаиванием горячим газом или обычным газом.

При работе холодильной установки в режиме охлаждения клапан EVRC функционирует как обычный электромагнитный клапан, а в цикле оттаивания он возвращает сконденсировавшуюся жидкость обратно в жидкостный распределительный трубопровод.

На этапе оттаивания на катушку клапана EVRC должно подаваться питание.

**4. Шпindelь ручного открытия/закрытия для НЗ клапана EVR 6-25**

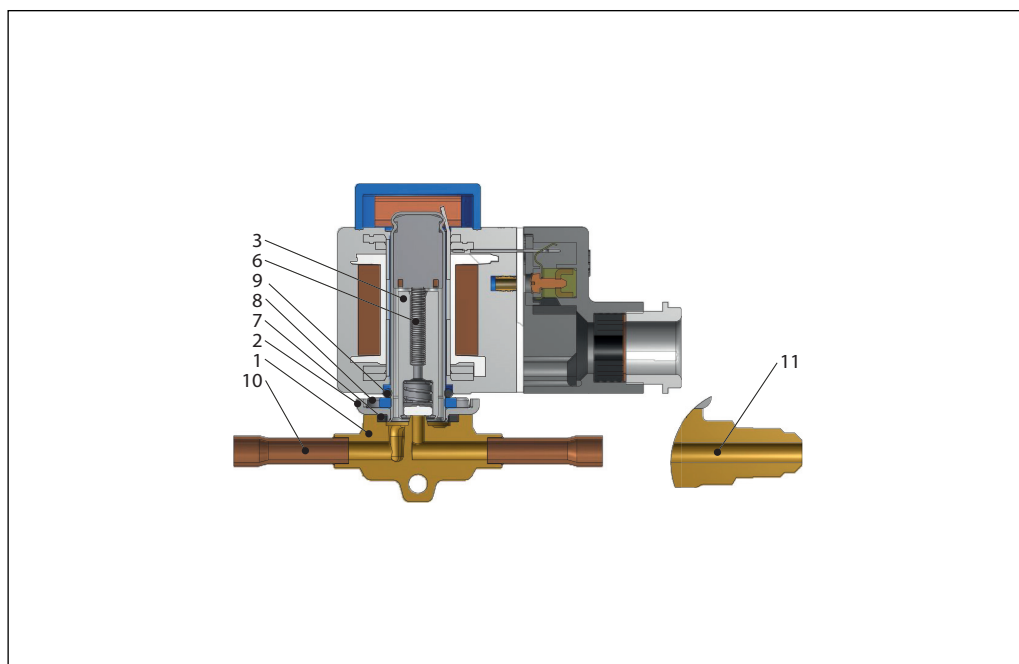
НЗ клапаны EVR 6-25 выпускаются с дополнительным шпинделем ручного открытия/закрытия для принудительного открытия вручную НЗ клапана при отключении питания катушки.

Защитный колпачок должен быть снят, и шпindelь ручного открытия/закрытия (12) должен поворачиваться до момента полного открытия клапана. Для перехода от полностью закрытого к полностью открытому положению требуется приблизительно 6 циклов. После завершения ручного управления необходимо снова закрыть клапан вручную и установить защитный колпачок. Кроме того, все НЗ и НО клапаны EVR могут управляться вручную путем снятия катушки и принудительного открытия или закрытия клапана с использованием прибора для испытания электромагнитного клапана (с постоянным магнитом), номер детали 018F0091.



**Конструкция и технические характеристики материалов**

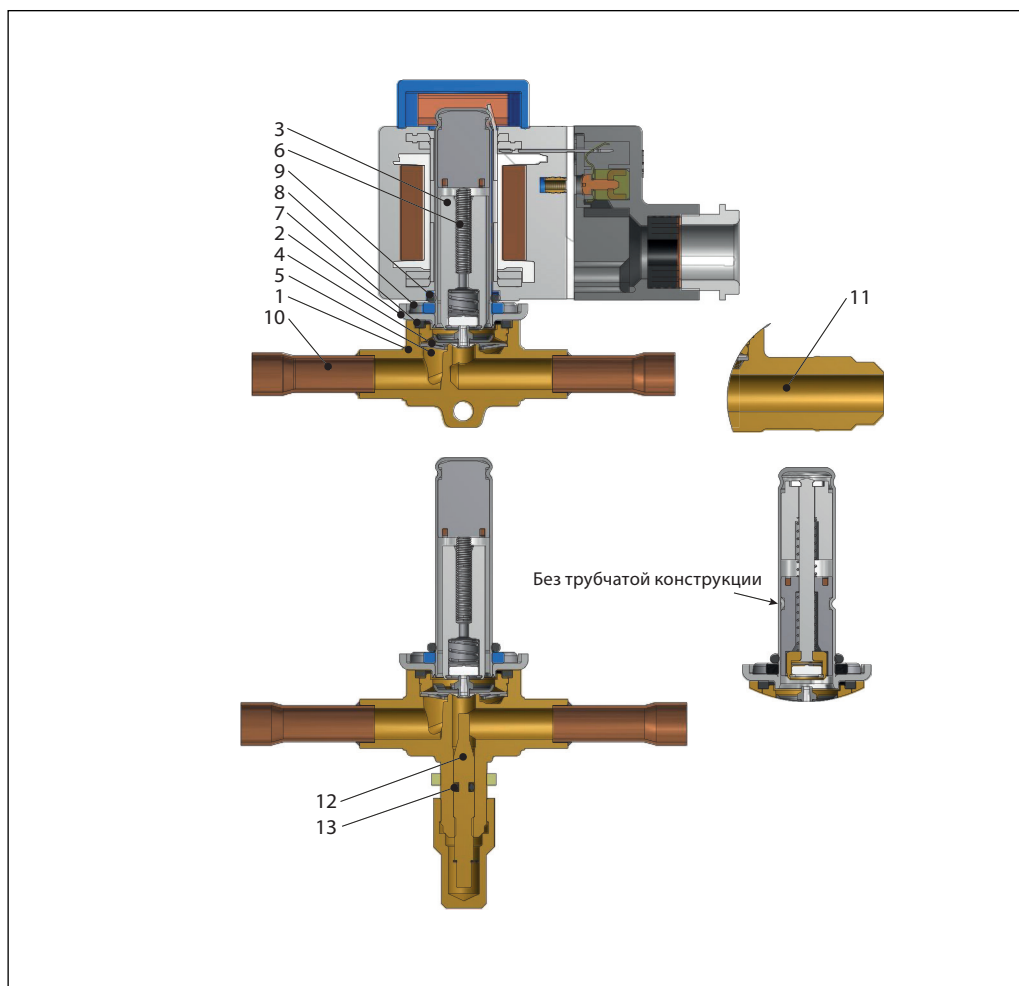
**EVR 2 – EVR 3  
Штуцеры под пайку  
и отбортовку**



Поз. №	Описание	Материал
1	Корпус клапана в сборе	Латунь, медь
2	Крышка в сборе	Нержавеющая сталь
3	Арматура в сборе	Нержавеющая сталь/тефлон
6	Пружина арматуры	Нержавеющая сталь
7	Уплотнение	Хлоропреновый каучук
8	Винт	Нержавеющая сталь
9	Уплотнительное кольцо	СКЭП
10	Штуцер под пайку	Медь
11	Штуцер под отбортовку	Латунь

**Конструкция и технические характеристики материалов**

**EVR 4 – EVR 6 – EVR 8  
Штуцеры под пайку и отбортовку**

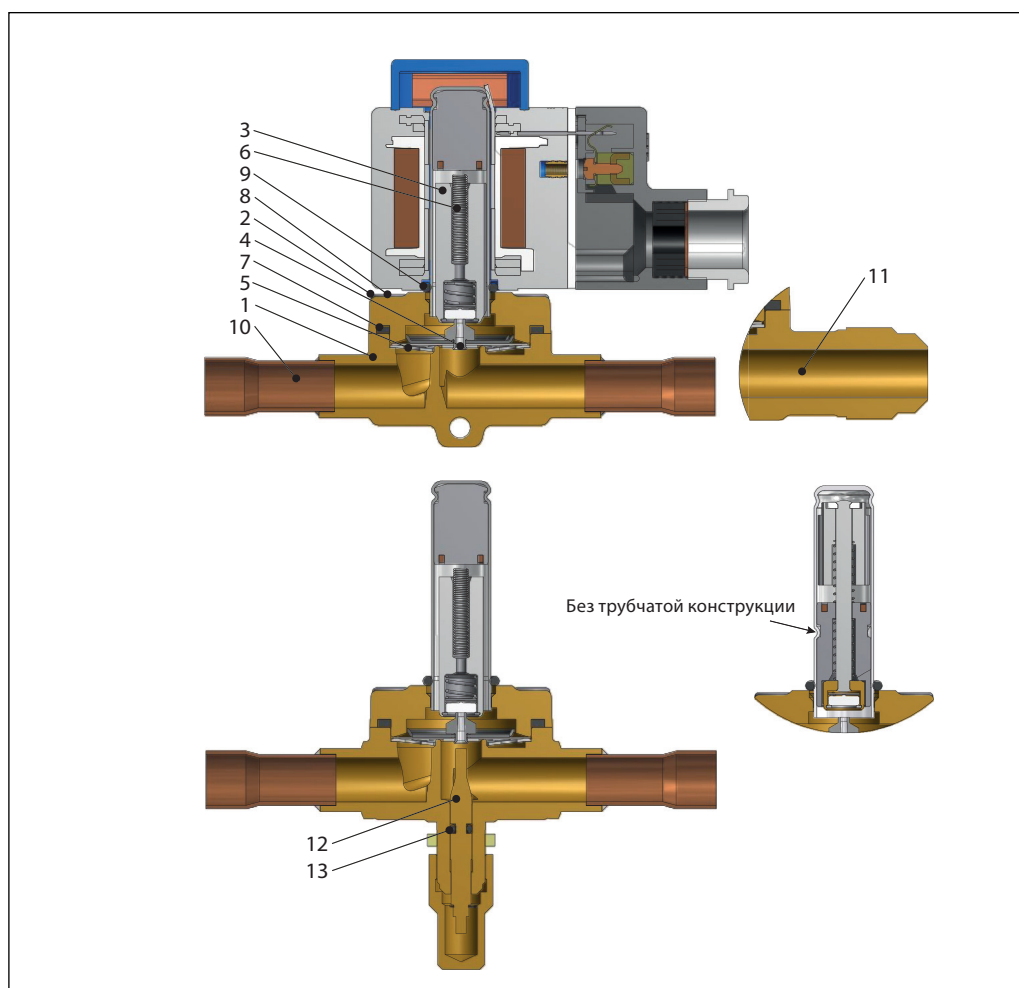


Поз. №	Описание	Материал
1	Корпус клапана в сборе	Латунь
2	Крышка	Нержавеющая сталь
3	Арматура в сборе	Нержавеющая сталь/тефлон
4	Мембрана в сборе	Нержавеющая сталь/тефлон
5	Опорная шайба	Нержавеющая сталь
6	Пружина арматуры	Нержавеющая сталь
7	Уплотнение	Хлоропреновый каучук
8	Винты	Нержавеющая сталь
9	Уплотнительное кольцо	СКЭП
10	Штуцер под пайку	Медь
11	Штуцер под отбортовку	Латунь
12	Шпindelь ручного открытия/закрытия <sup>1)</sup>	Латунь
13	Уплотнительное кольцо	Хлоропреновый каучук

<sup>1)</sup> Шпindelь ручного открытия/закрытия не поставляется для клапана EVR 4

**Конструкция и технические характеристики материалов**

**EVR 10  
Штуцеры под пайку  
и отбортовку**

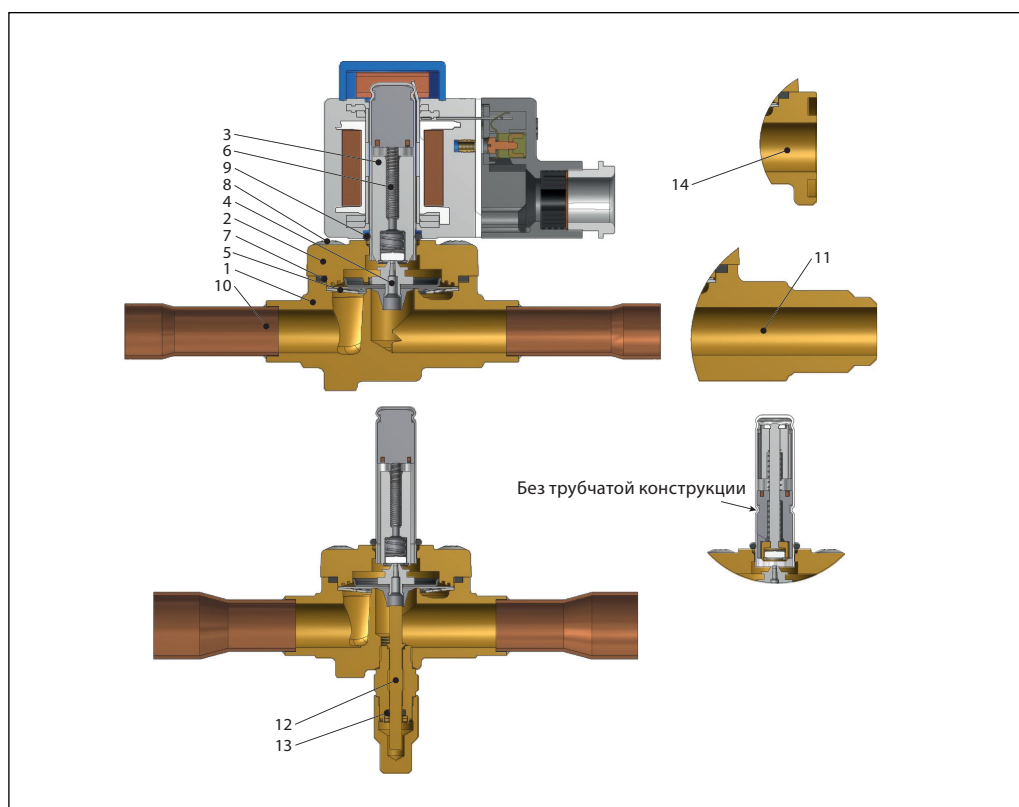


Поз. №	Описание	Материал
1	Корпус клапана	Латунь
2	Крышка	Латунь
3	Арматура в сборе	Нержавеющая сталь/тефлон
4	Мембрана в сборе	Нержавеющая сталь/тефлон
5	Опорная шайба	Нержавеющая сталь
6	Пружина арматуры	Нержавеющая сталь
7	Уплотнение	Хлоропреновый каучук
8	Винты	Нержавеющая сталь
9	Уплотнительное кольцо	СКЭП
10	Штуцер под пайку	Медь
11	Штуцер под отбортовку	Латунь
12	Шпindelь ручного открытия/закрытия	Латунь
13	Уплотнительное кольцо	Хлоропреновый каучук

**Конструкция и технические характеристики материалов**

**EVR 15 – EVR 18**

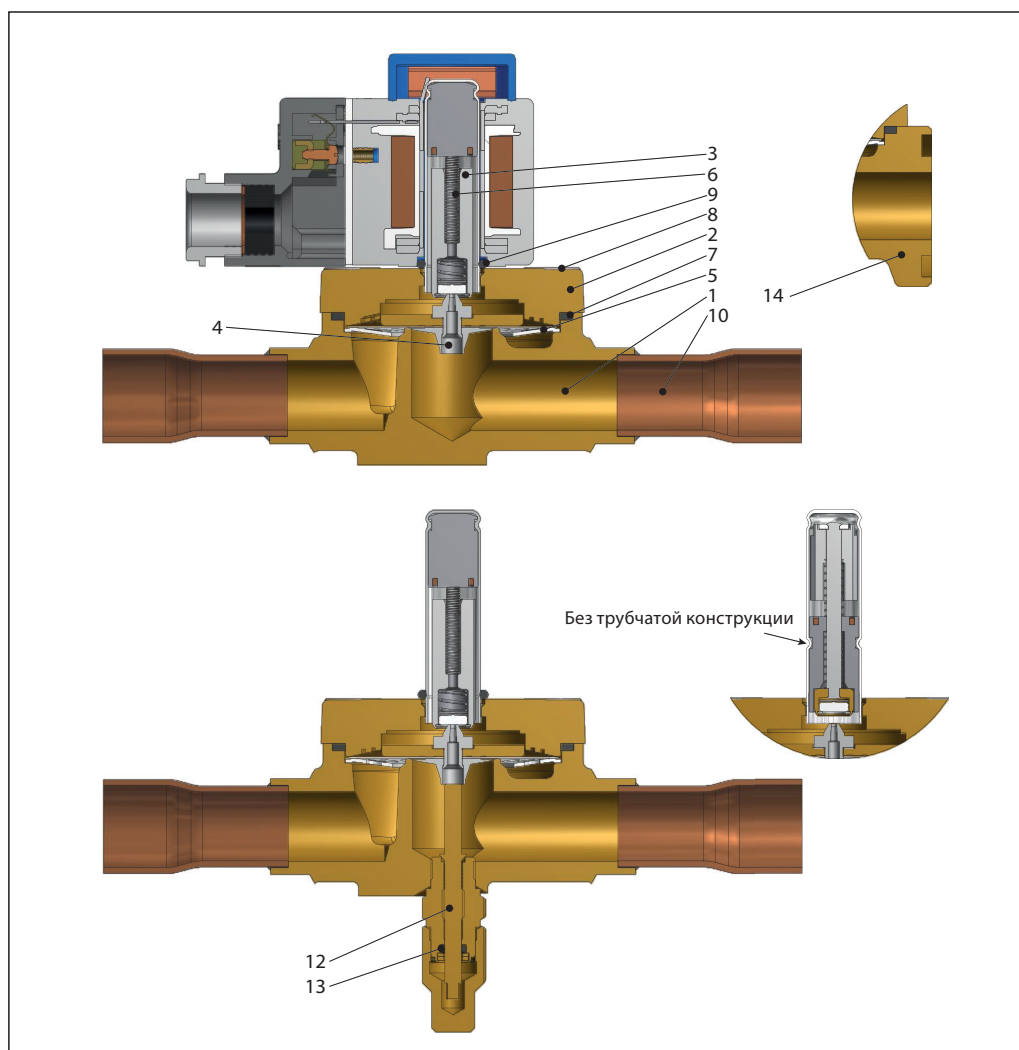
Штуцеры под пайку, отбортовку и фланцевые соединения



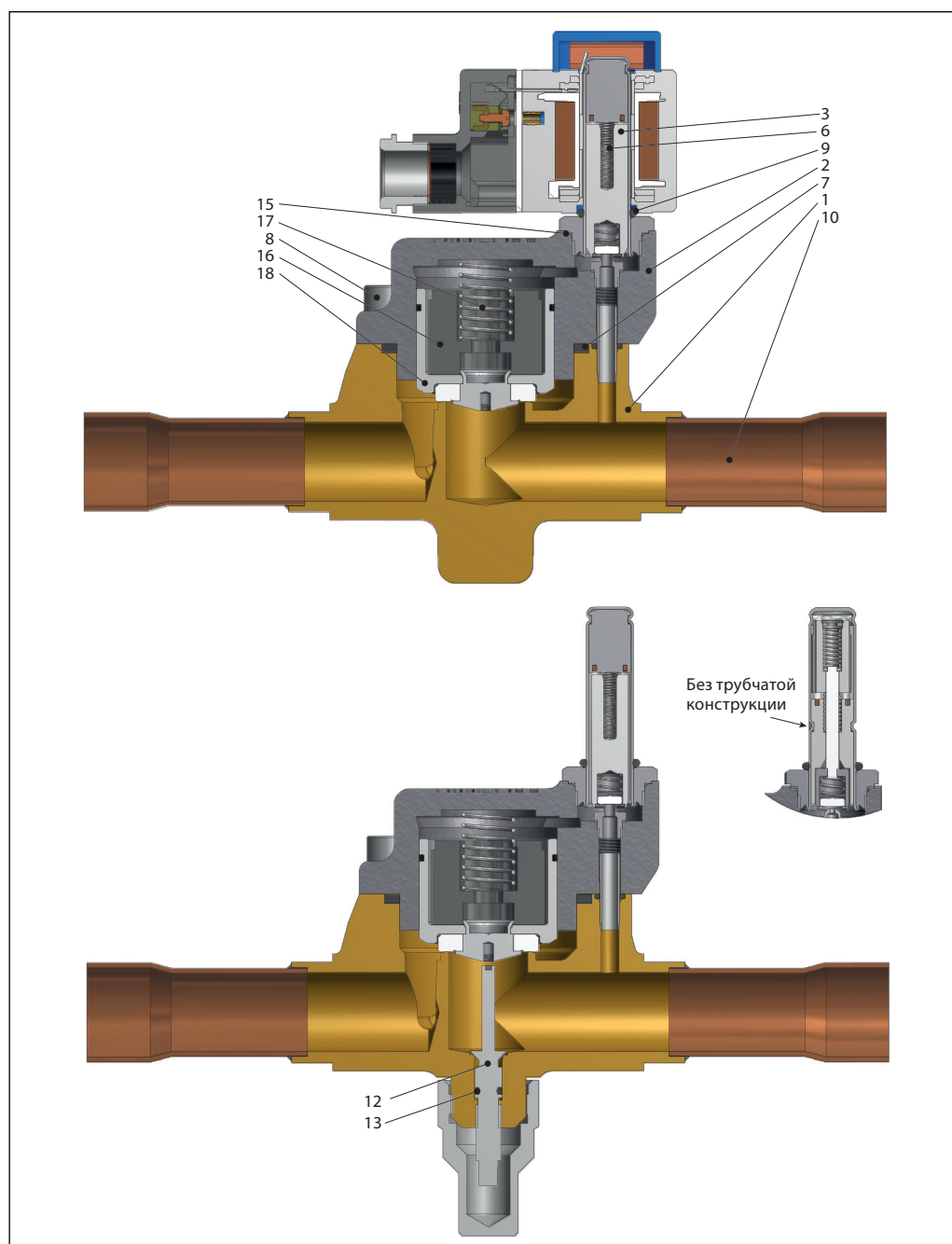
Поз. №	Описание	Материал
1	Корпус клапана	Латунь
2	Крышка	Латунь
3	Арматура в сборе	Нержавеющая сталь/тефлон
4	Мембрана в сборе	Нержавеющая сталь/тефлон
5	Опорная шайба	Нержавеющая сталь
6	Пружина арматуры	Нержавеющая сталь
7	Уплотнение	Хлоропреновый каучук
8	Винты	Нержавеющая сталь
9	Уплотнительное кольцо	СКЭП
10	Штуцер под пайку	Медь
11	Штуцер под отбортовку	Латунь
12	Шпindelь ручного открытия/закрытия	Латунь
13	Уплотнительное кольцо	Хлоропреновый каучук
14	Фланцевое соединение	Латунь

**Конструкция и  
технические  
характеристики  
материалов**

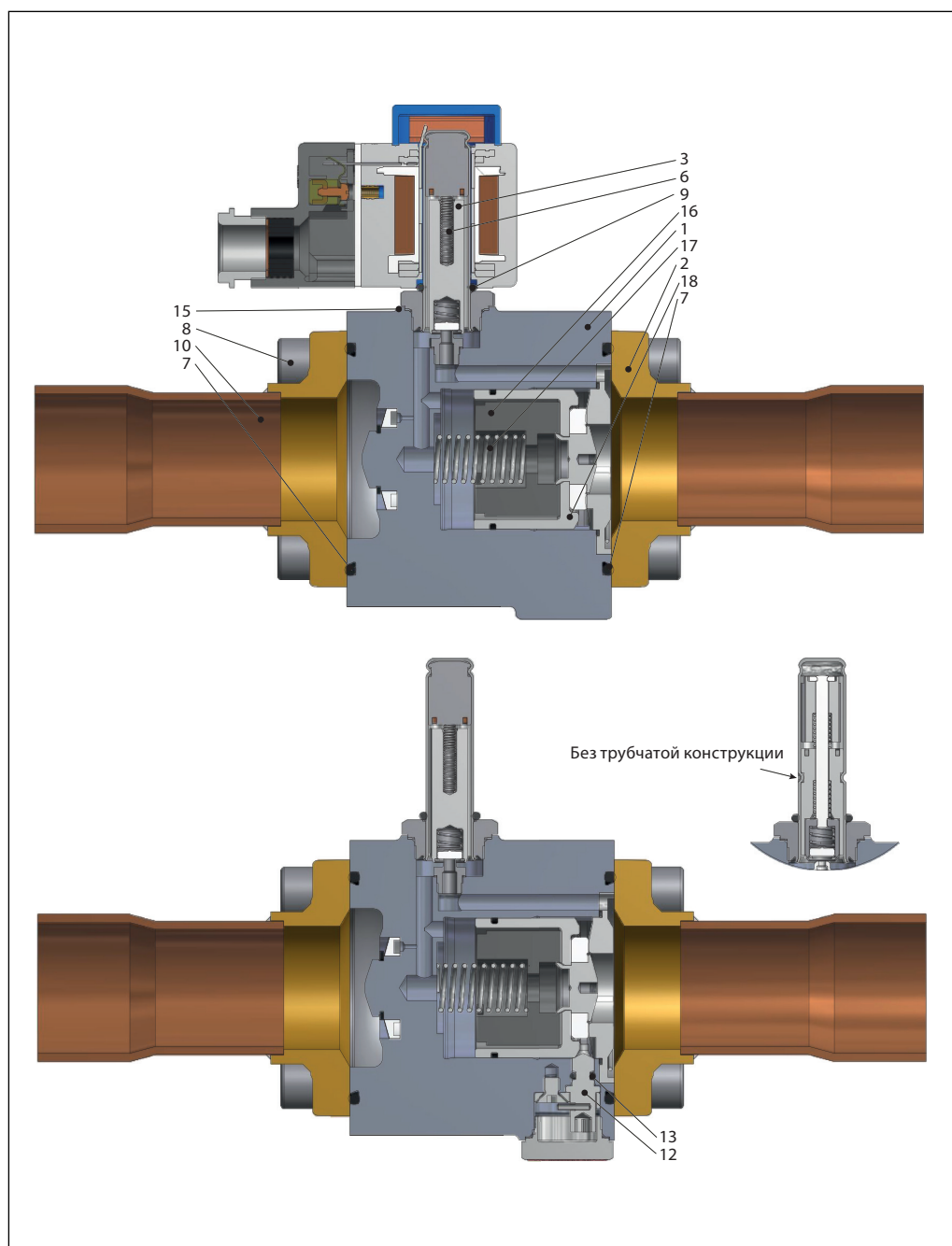
**EVR 20 – EVR 22**  
Штуцеры под пайку и  
фланцевые соединения



Поз. №	Описание	Материал
1	Корпус клапана	Латунь
2	Крышка	Латунь
3	Арматура в сборе	Нержавеющая сталь/тефлон
4	Мембрана в сборе	Нержавеющая сталь/тефлон
5	Опорная шайба	Нержавеющая сталь
6	Пружина арматуры	Нержавеющая сталь
7	Уплотнение	Хлоропреновый каучук
8	Винты	Нержавеющая сталь
9	Уплотнительное кольцо	СКЭП
10	Штуцер под пайку	Медь
12	Шпindelь ручного открытия/закрытия	Латунь
13	Уплотнительное кольцо	Хлоропреновый каучук
14	Фланцевое соединение	Латунь

**Конструкция и  
технические  
характеристики  
материалов**
**EVR 25  
Штуцер под пайку**


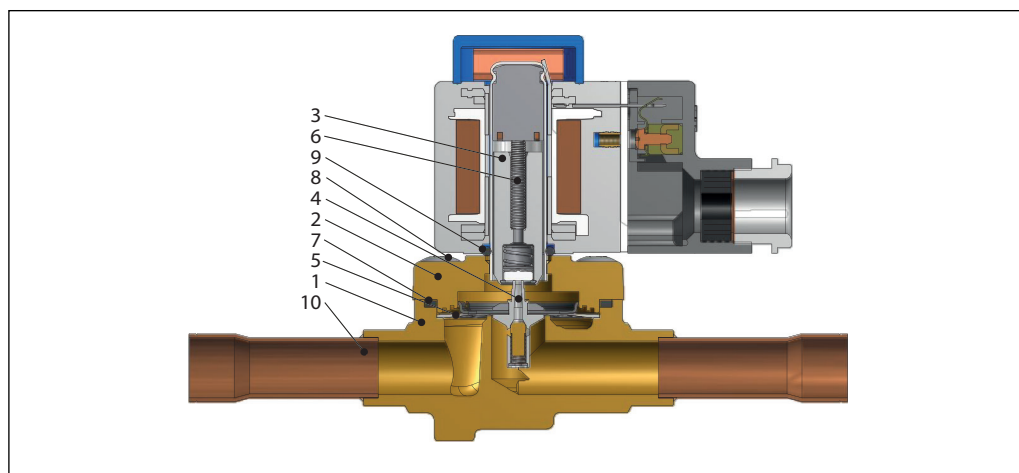
Поз. №	Описание	Материал
1	Корпус клапана	Латунь
2	Крышка	Чугун
3	Арматура в сборе	Нержавеющая сталь/тефлон
6	Пружина арматуры	Нержавеющая сталь
7	Прокладка	Хлоропреновый каучук
8	Винты	Нержавеющая сталь
9	Уплотнительное кольцо	СКЭП
10	Штуцер под пайку	Медь
12	Шпindelь ручного открытия/закрытия	Латунь
13	Уплотнительное кольцо	Хлоропреновый каучук
15	Прокладка	Алюминий
16	Вкладыш	Нейлон
17	Пружина поршня	Нержавеющая сталь
18	Поршень	Нержавеющая сталь

**Конструкция и  
технические  
характеристики  
материалов**
**EVR 32 – EVR 40  
Штуцер под пайку**


Поз. №	Описание	Материал
1	Корпус клапана	Латунь
2	Крышка	Чугун
3	Арматура в сборе	Нержавеющая сталь
6	Пружина арматуры	Нержавеющая сталь
7	Прокладка	Хлоропреновый каучук
8	Винты	Нержавеющая сталь
9	Уплотнительное кольцо	СКЭП
10	Штуцер под пайку	Медь
12	Шпindelь ручного открытия/закрытия	Латунь
13	Уплотнительное кольцо	Хлоропреновый каучук
15	Прокладка	Алюминий
16	Вкладыш	Нейлон
17	Пружина поршня	Нержавеющая сталь
18	Поршень	Нержавеющая сталь

**Конструкция и  
технические  
характеристики  
материалов**

**EVRC  
Штуцер под пайку**



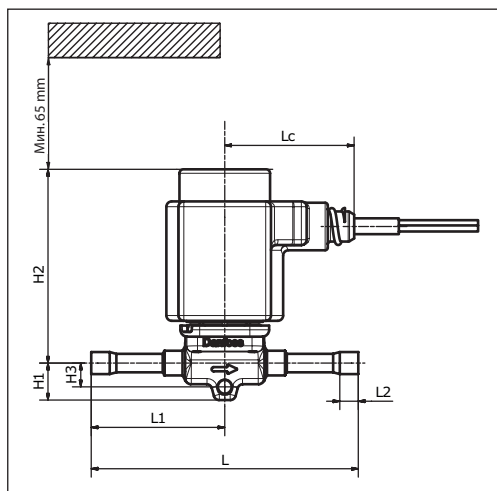
Поз. №	Описание	Материал
1	Корпус клапана	Латунь
2	Крышка	Латунь
3	Арматура в сборе	Нержавеющая сталь/тефлон
4	Мембрана в сборе	Нержавеющая сталь/тефлон
5	Опорная шайба	Нержавеющая сталь
6	Пружина арматуры	Нержавеющая сталь
7	Прокладка	Хлоропреновый каучук
8	Винты	Нержавеющая сталь
9	Уплотнительное кольцо	СКЭП
10	Штуцер под пайку	Медь



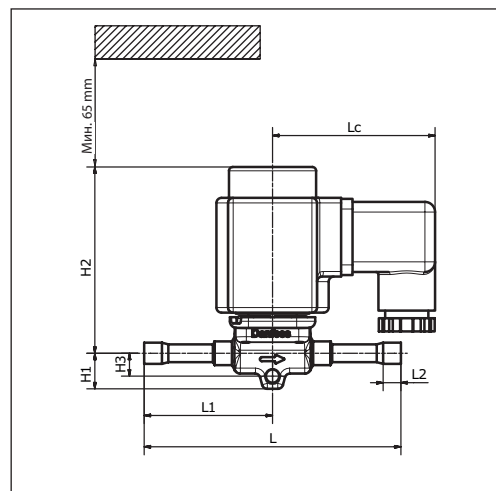
Размеры и масса

EVR 2 – EVR 3  
Штуцер под пайку

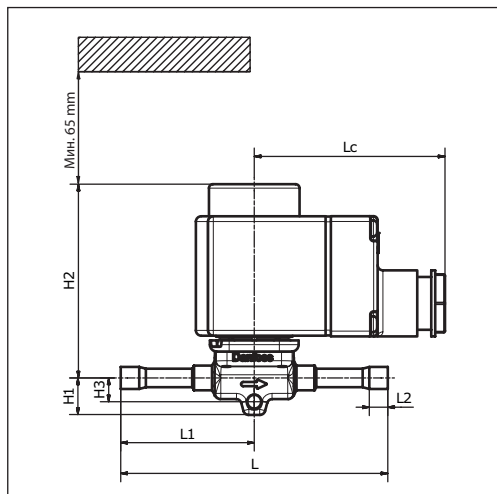
Бухта кабеля<sup>1)</sup>



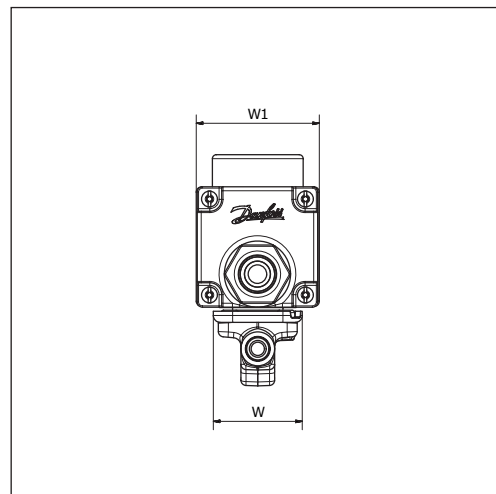
Катушка штекера DIN<sup>2)</sup>



Катушка клеммной коробки<sup>3)</sup>



Вид сбоку



Тип	Соединение		H <sub>1</sub> [мм]	H <sub>2</sub> [мм]	H <sub>3</sub> [мм]	L [мм]	L <sub>1</sub> [мм]	L <sub>2</sub> [мм]	L <sub>c</sub> [мм]	W [мм]	W <sub>1</sub> макс. [мм]	Масса нетто без катушки [кг]	
	[дюймы]	[мм]											
EVR 2	1/4	6	14	73	9	101	50,5	7	–	34	–	0,16	
EVR 3	1/4	6	14	73	9	101	50,5	7	–	34	–	0,16	
	3/8	10	14	73	9	117	58,5	8	–	34	–	0,17	
Бухта кабеля <sup>1)</sup>										49	–	46	–
Катушка штекера DIN <sup>2)</sup>										64	–	47	–
Катушка клеммной коробки 10 Вт <sup>3)</sup>										72	–	47	–
Катушка клеммной коробки 12 / 20 Вт <sup>3)</sup>										80	–	68	–

Масса нетто катушки

10 Вт: прибл. 0,3 кг

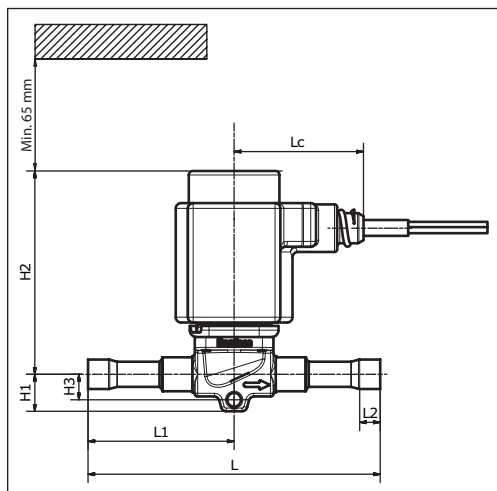
12 и 20 Вт: прибл. 0,5 кг

Трехмерные модели можно найти на сайте [www.danfoss.com/products/categories/](http://www.danfoss.com/products/categories/)

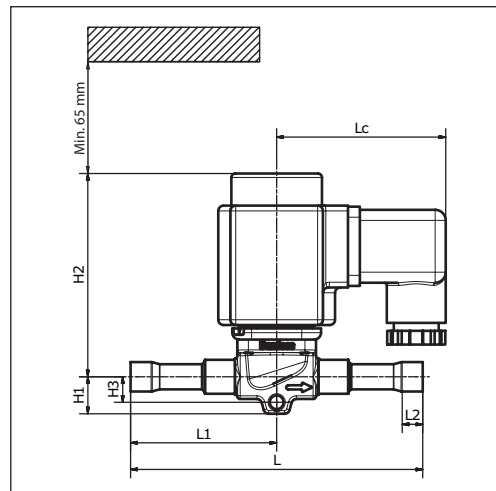
Размеры и масса

EVR 4 – EVR 6 – EVR 8  
Штуцер под пайку

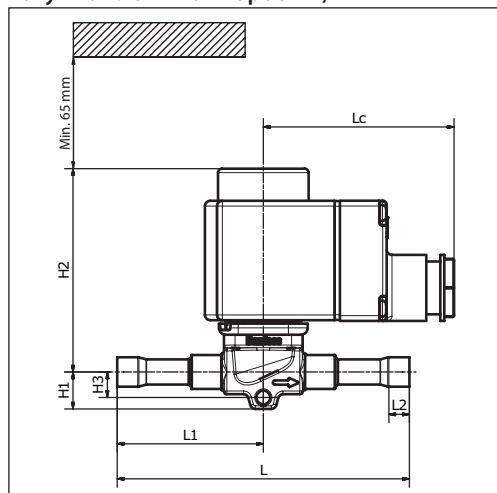
Бухта кабеля<sup>1)</sup>



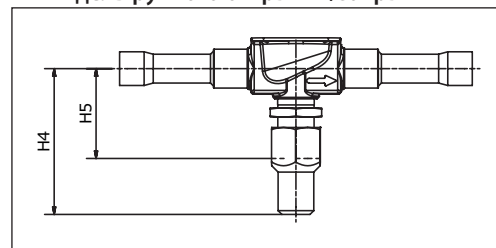
Катушка штекера DIN<sup>2)</sup>



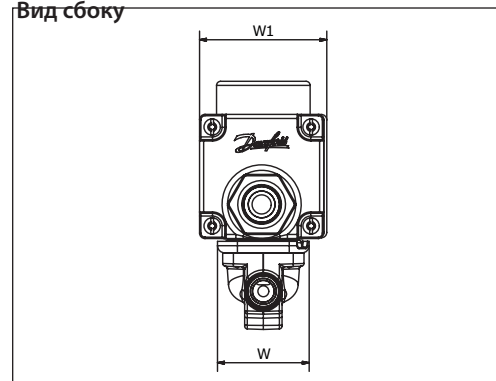
Катушка клеммной коробки<sup>3)</sup>



Шпindelь ручного открытия/закрытия



Вид сбоку



Тип	Соединение		Ручное управление	H <sub>1</sub> [мм]	H <sub>2</sub> [мм]	H <sub>3</sub> [мм]	H <sub>4</sub> [мм]	H <sub>5</sub> [мм]	L [мм]	L <sub>1</sub> [мм]	L <sub>2</sub> [мм]	L <sub>c</sub> [мм]	W [мм]	W <sub>1</sub> макс. [мм]	Масса нетто катушки [кг]	
	[дюймы]	[мм]														
EVR 4	3/8	10	Нет	14	78	10	—	—	117	58,5	8	—	34	—	0,19	
EVR 6	3/8	10	Да	14	78	10	48	30	117	58,5	8	—	34	—	0,19	
	3/8	10	Нет	14	78	10	—	—	111	55,5	8	—	34	—	0,19	
	1/2	12	Да	14	78	10	48	30	127	63,5	10	—	34	—	0,20	
	1/2	12	Нет	14	78	10	—	—	127	63,5	10	—	34	—	0,20	
EVR 8	1/2	12	Да	14	78	10	48	30	127	63,5	10	—	34	—	0,20	
	5/8	16	Нет	14	78	10	—	—	163	81,5	12	—	34	—	0,20	
Бухта кабеля <sup>1)</sup>													49	—	46	—
Катушка штекера DIN <sup>2)</sup>													64	—	47	—
Катушка клеммной коробки 10 Вт <sup>3)</sup>													72	—	47	—
Катушка клеммной коробки 12 / 20 Вт <sup>3)</sup>													80	—	68	—

Масса нетто катушки

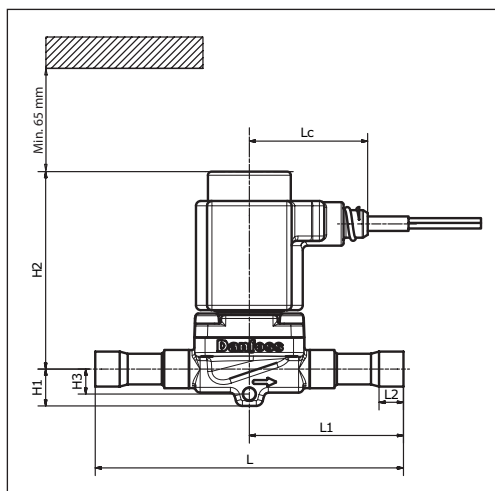
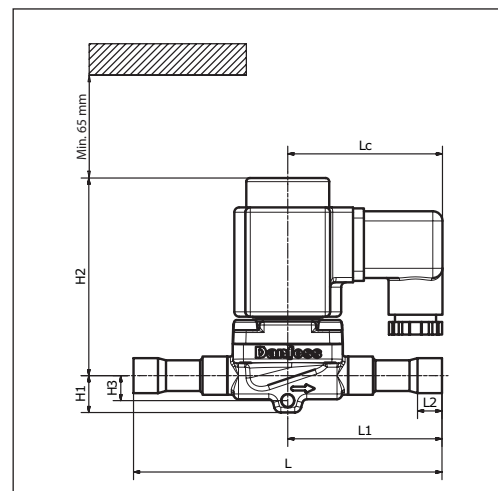
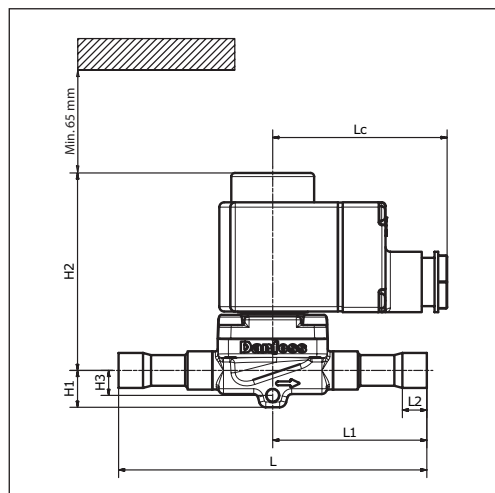
10 Вт: прил. 0,3 кг

12 и 20 Вт: прил. 0,5 кг

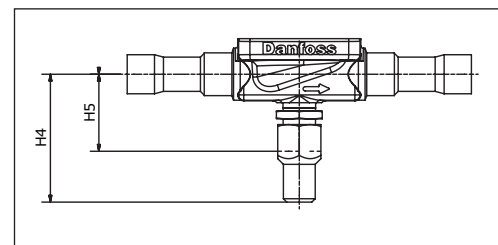
Трёхмерные модели можно найти на сайте [www.danfoss.com/products/categories/](http://www.danfoss.com/products/categories/)

## Размеры и масса

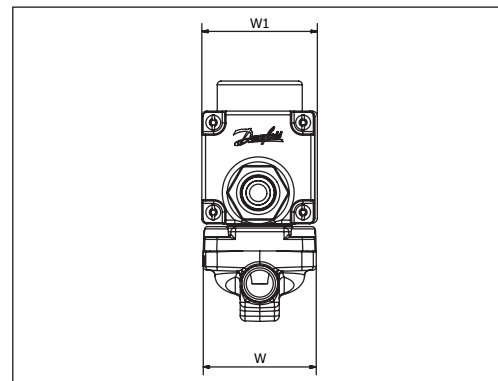
 EVR 10  
Штуцер под пайку

 Бухта кабеля<sup>1)</sup>

 Катушка штекера DIN<sup>2)</sup>

 Катушка клеммной коробки<sup>3)</sup>


Шпindelь ручного открытия/закрытия



Вид сбоку



Тип	Соединение		Ручное управление	H <sub>1</sub> [мм]	H <sub>2</sub> [мм]	H <sub>3</sub> [мм]	H <sub>4</sub> [мм]	H <sub>5</sub> [мм]	L [мм]	L <sub>1</sub> [мм]	L <sub>2</sub> [мм]	L <sub>c</sub> [мм]	W [мм]	W <sub>1</sub> макс. [мм]	Масса нетто без катушки [кг]
	[дюймы]	[мм]													
EVR 10	1/2	12	Да	15	82	10	48	29	128	64	10	–	46	–	0,39
	3/8	10	Нет	15	82	10	–	–	118	59	–	–	46	–	0,34
	5/8	16	Нет	15	82	10	–	–	163	81,5	12	–	46	–	0,38
	5/8	16	Да	15	82	10	48	29	163	81,5	12	–	46	–	0,40
Бухта кабеля <sup>1)</sup>												49	–	46	–
Катушка штекера DIN <sup>2)</sup>												64	–	47	–
Катушка клеммной коробки 10 Вт <sup>3)</sup>												72	–	47	–
Катушка клеммной коробки 12 / 20 Вт <sup>3)</sup>												80	–	68	–

**Масса нетто катушки**

10 Вт: прибл. 0,3 кг

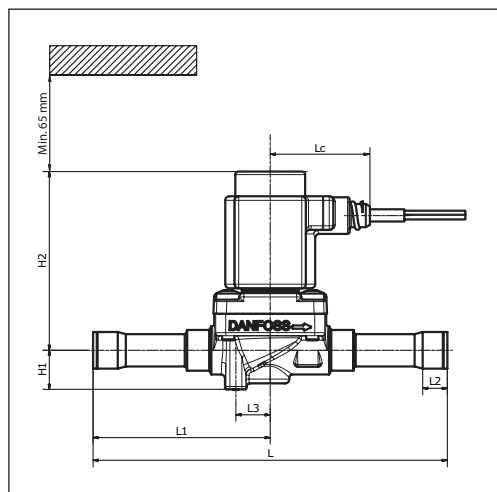
12 и 20 Вт: прибл. 0,5 кг

 Трехмерные модели можно найти на сайте [www.danfoss.com/products/categories/](http://www.danfoss.com/products/categories/)

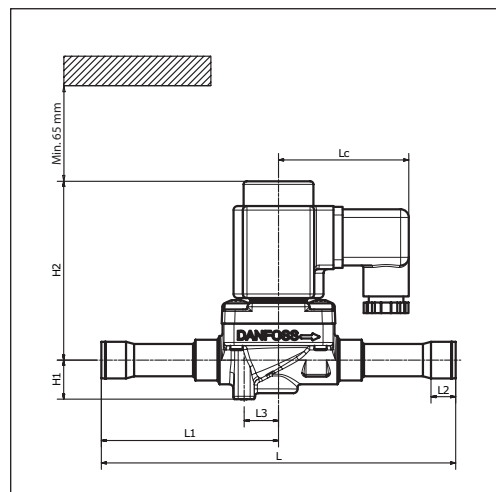
Размеры и масса

**EVR 15 – EVR 18**  
Штуцер под пайку

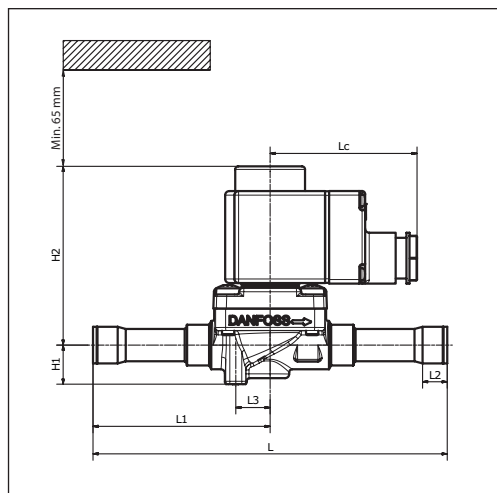
Бухта кабеля<sup>1)</sup>



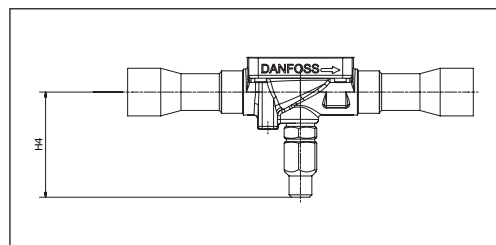
Катушка штекера DIN<sup>2)</sup>



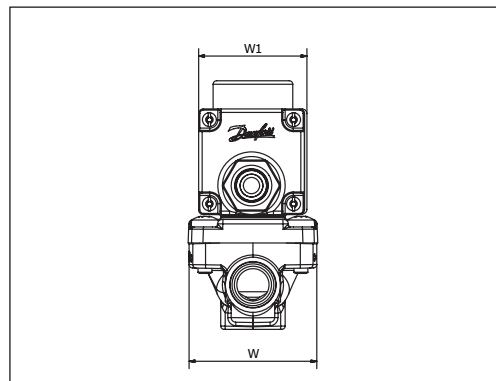
Катушка клеммной коробки<sup>3)</sup>



Шпindelь ручного открытия/закрытия



Вид сбоку



Тип	Соединение		Ручное управление	H <sub>1</sub> [мм]	H <sub>2</sub> [мм]	H <sub>4</sub> [мм]	L [мм]	L <sub>1</sub> [мм]	L <sub>2</sub> [мм]	L <sub>3</sub> [мм]	L <sub>c</sub> [мм]	W [мм]	W <sub>1</sub> макс. [мм]	Масса нетто катушки [кг]	
	[дюймы]	[мм]													
EVR 15	3/8	16	Да	19	89	54	174	87	12	17	–	56	–	0,70	
	5/8	16	Нет	19	89	–	174	87	12	17	–	56	–	0,70	
	7/8	22	Нет	19	89	–	174	87	17	17	–	56	–	0,70	
EVR 18	7/8	22	Да	19	89	54	179	89,5	17	17	–	56	–	0,70	
Бухта кабеля <sup>1)</sup>												49	–	46	–
Катушка штекера DIN <sup>2)</sup>												64	–	47	–
Катушка клеммной коробки 10 Вт <sup>3)</sup>												72	–	47	–
Катушка клеммной коробки 12 / 20 Вт <sup>3)</sup>												80	–	68	–

**Масса нетто катушки**

10 Вт: прибл. 0,3 кг

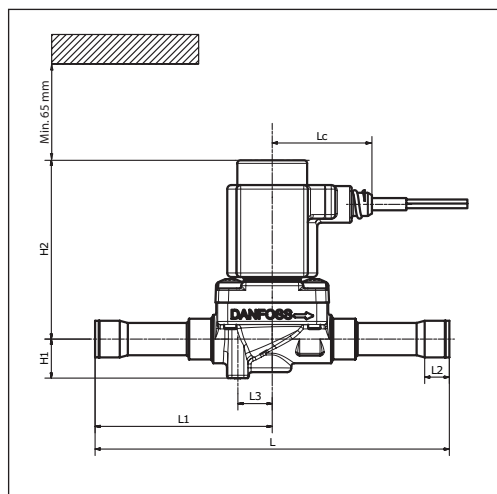
12 и 20 Вт: прибл. 0,5 кг

Трехмерные модели можно найти на сайте [www.danfoss.com/products/categories/](http://www.danfoss.com/products/categories/)

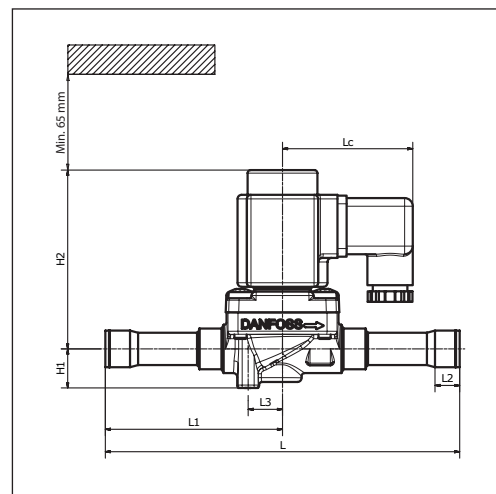
Размеры и масса

EVR 20 – EVR 22  
Штуцер под пайку

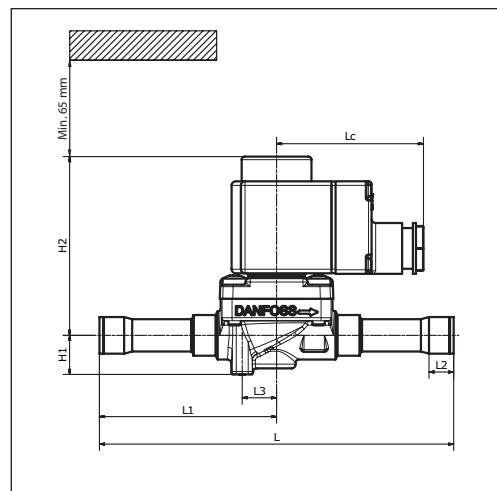
Бухта кабеля<sup>1)</sup>



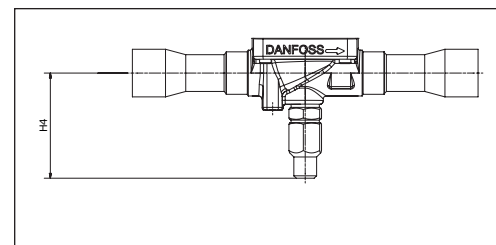
Катушка штекера DIN<sup>2)</sup>



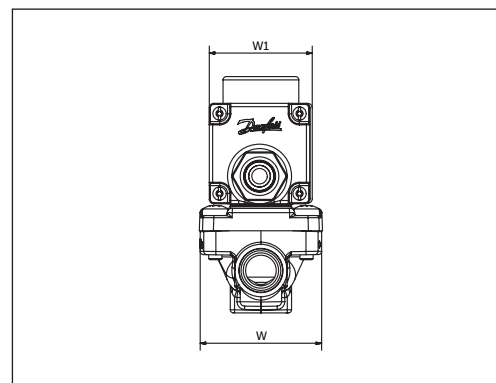
Катушка клеммной коробки<sup>3)</sup>



Шпindelь ручного открытия/закрытия



Вид сбоку



Тип	Соединение		Ручное управление	H <sub>1</sub> [мм]	H <sub>2</sub> [мм]	H <sub>4</sub> [мм]	L [мм]	L <sub>1</sub> [мм]	L <sub>2</sub> [мм]	L <sub>3</sub> [мм]	L <sub>c</sub> [мм]	W [мм]	W <sub>1</sub> макс. [мм]	Масса нетто без катушки [кг]	
	[дюймы]	[мм]													
EVR 20	7/8	22	Да	19	93	56	190	95	17	20	–	72	–	1,26	
	7/8	22	Нет	19	93	–	190	95	17	20	–	72	–	1,26	
	1 1/8	28	Нет	19	93	–	217	108,5	20	20	–	72	–	1,31	
EVR 22	1 1/8	28	Да	19	93	56	222	111	20	20	–	72	–	1,31	
	1 1/8	28	Нет	19	93	–	267	133,5	20	20	–	72	–	1,47	
	1 3/8	35	Нет	19	93	–	292	146	25	20	–	72	–	1,47	
Бухта кабеля <sup>1)</sup>												49	–	46	–
Катушка штекера DIN <sup>2)</sup>												64	–	47	–
Катушка клеммной коробки 10 Вт <sup>3)</sup>												72	–	47	–
Катушка клеммной коробки 12 / 20 Вт <sup>3)</sup>												80	–	68	–

Масса нетто катушки

10 Вт: прил. 0,3 кг

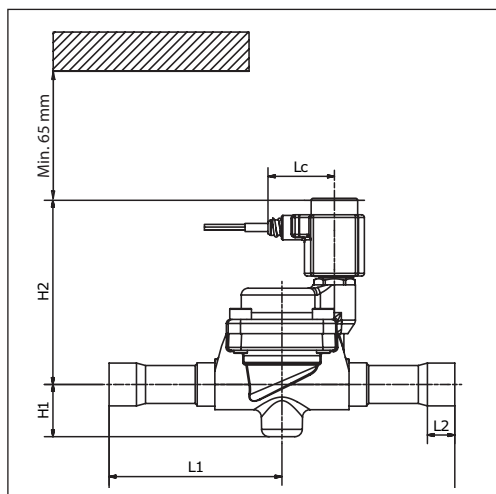
12 и 20 Вт: прил. 0,5 кг

Трехмерные модели можно найти на сайте [www.danfoss.com/products/categories/](http://www.danfoss.com/products/categories/)

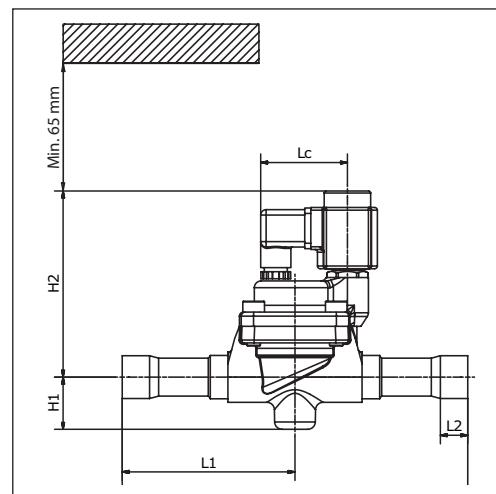
Размеры и масса

**EVR 25**  
Штуцер под пайку

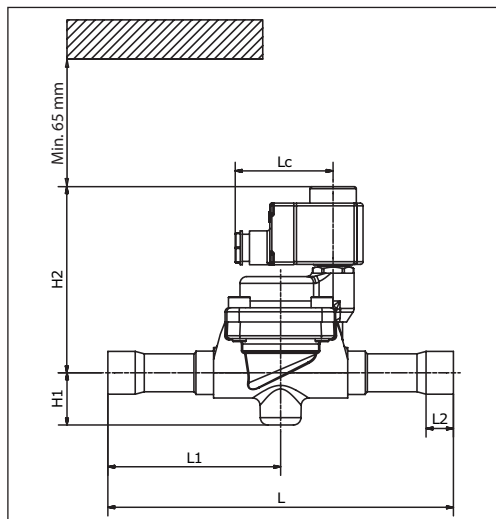
Бухта кабеля<sup>1)</sup>



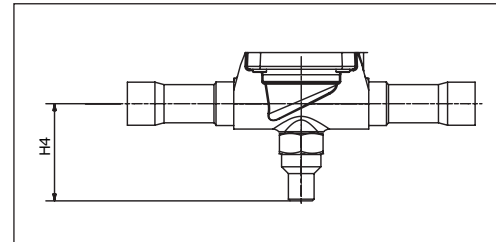
Катушка штекера DIN<sup>2)</sup>



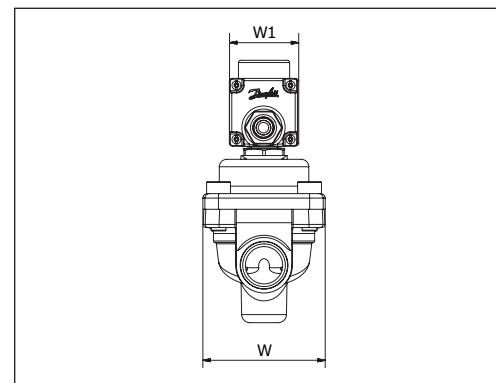
Катушка клеммной коробки<sup>3)</sup>



Шпindelь ручного открытия/закрытия



Вид сбоку



Тип	Соединение		Ручное управление	H <sub>1</sub> [мм]	H <sub>2</sub> [мм]	H <sub>4</sub> [мм]	L [мм]	L <sub>1</sub> [мм]	L <sub>2</sub> [мм]	L <sub>c</sub> [мм]	W [мм]	W <sub>1</sub> макс. [мм]	Масса нетто без катушки [кг]	
	[дюймы]	[мм]												
EVR 25	1 1/8	28	Да	39	138	71	255	127,5	20	–	82	–	2,67*	
	1 1/8	28	Нет	39	138	–	255	127,5	20	–	82	–	2,67*	
	1 3/8	35	Да	39	138	71	281	140,5	25	–	82	–	2,80*	
	1 3/8	35	Нет	39	138	–	281	140,5	25	–	82	–	2,80*	
* Шпindelь ручного открытия/закрытия: +0,060 кг														
Бухта кабеля <sup>1)</sup>											49	–	46	–
Катушка штекера DIN <sup>2)</sup>											64	–	47	–
Катушка клеммной коробки 10 Вт <sup>3)</sup>											72	–	47	–
Катушка клеммной коробки 12 / 20 Вт <sup>3)</sup>											80	–	68	–

Масса нетто катушки

10 Вт: прибл. 0,3 кг

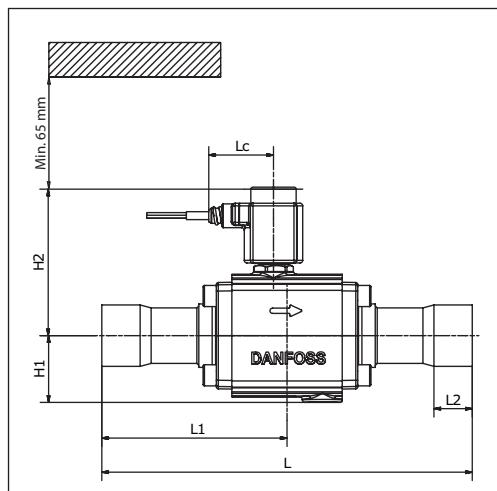
12 и 20 Вт: прибл. 0,5 кг

Трехмерные модели можно найти на сайте [www.danfoss.com/products/categories/](http://www.danfoss.com/products/categories/)

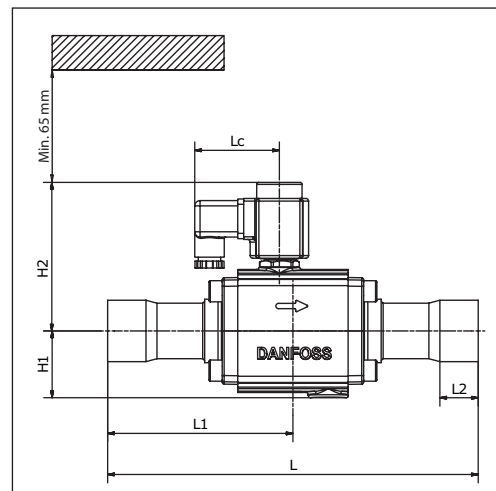
Размеры и масса

EVR 32 – EVR 40  
Штуцер под пайку

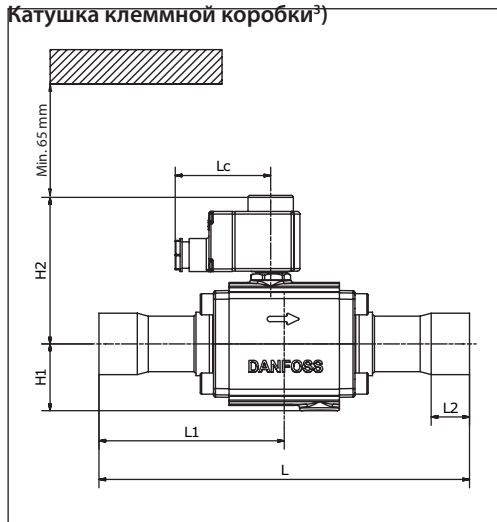
Бухта кабеля<sup>1)</sup>



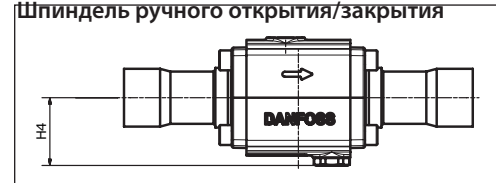
Катушка штекера DIN<sup>2)</sup>



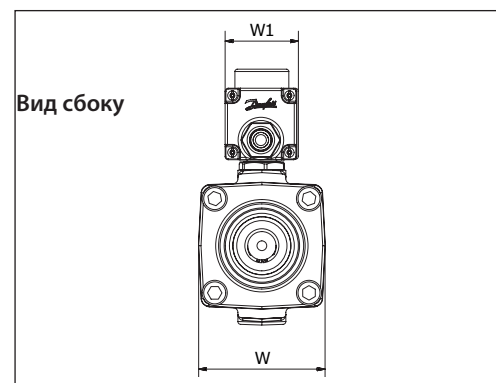
Катушка клеммной коробки<sup>3)</sup>



Шпиндель ручного открытия/закрытия



Вид сбоку



Тип	Соединение		Ручное управление	H <sub>1</sub> [мм]	H <sub>2</sub> [мм]	H <sub>3</sub> [мм]	L [мм]	L <sub>1</sub> [мм]	L <sub>2</sub> [мм]	L <sub>c</sub> [мм]	W [мм]	W <sub>1</sub> макс. [мм]	Масса нетто без катушки [кг]	
	[дюймы]	[мм]												
EVR 32	1 3/8	35	Да	–	111	55	280	140	25	–	81	–	4,30	
	1 3/8	35	Нет	51	111	–	280	140	25	–	81	–	4,30	
	1 1/2	42	Да	–	111	55	280	140	29	–	81	–	4,40	
	1 1/2	42	Нет	51	111	–	280	140	29	–	81	–	4,40	
	2 1/8	–	Да	–	111	55	280	140	34	–	80	–	4,57	
	2 1/8	–	Нет	51	111	–	280	140	34	–	80	–	4,57	
EVR 40	1 1/2	42	Да	–	111	55	280	140	29	–	81	–	4,40	
	1 1/2	42	Нет	51	111	–	280	140	29	–	81	–	4,40	
	2 1/8	–	Да	–	111	55	280	140	34	–	80	–	4,57	
	2 1/8	–	Нет	51	111	–	280	140	34	–	80	–	4,57	
Бухта кабеля <sup>1)</sup>											49	–	46	–
Катушка штекера DIN <sup>2)</sup>											64	–	47	–
Катушка клеммной коробки 10 Вт <sup>3)</sup>											72	–	47	–
Катушка клеммной коробки 12 / 20 Вт <sup>3)</sup>											80	–	68	–

Масса нетто катушки

10 Вт: прибл. 0,3 кг

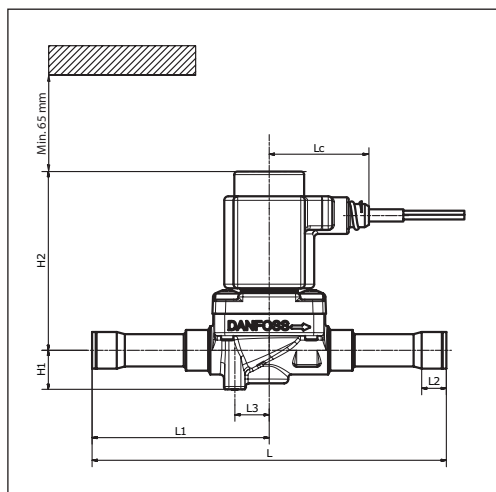
12 и 20 Вт: прибл. 0,5 кг

Трехмерные модели можно найти на сайте [www.danfoss.com/products/categories/](http://www.danfoss.com/products/categories/)

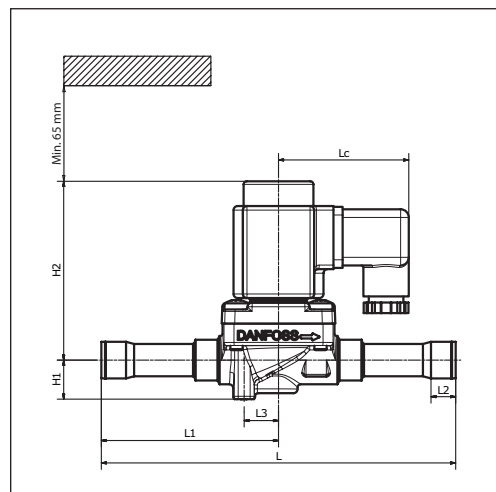
Размеры [мм] и масса [кг]

**EVRC 15**  
Штуцер под пайку

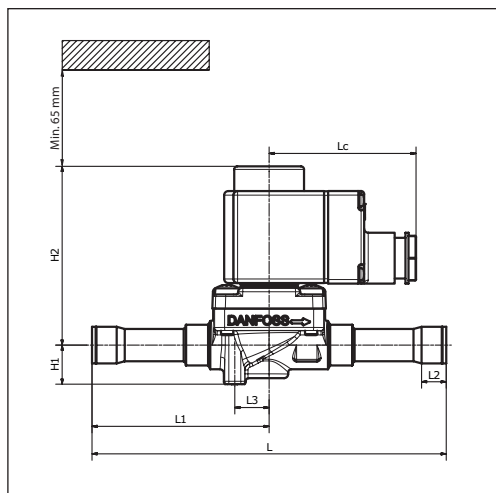
Бухта кабеля<sup>1)</sup>



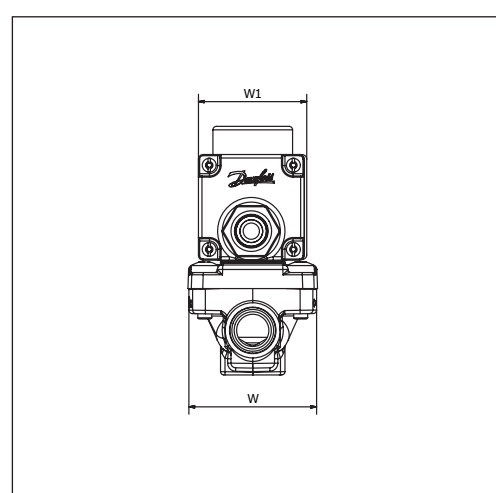
Катушка штекера DIN<sup>2)</sup>



Катушка клеммной коробки<sup>3)</sup>



Вид сбоку



Тип	Соединение		Ручное управление	H <sub>1</sub> [мм]	H <sub>2</sub> [мм]	L [мм]	L <sub>1</sub> [мм]	L <sub>2</sub> [мм]	L <sub>3</sub> [мм]	L <sub>c</sub> [мм]	W [мм]	W <sub>1</sub> макс. [мм]	Масса нетто без катушки [кг]	
	[дюймы]	[мм]												
EVRC 15	5/8	16	Нет	19	89	174	87	12	17	–	56	–	0,70	
Бухта кабеля <sup>1)</sup>											49	–	46	–
Катушка штекера DIN <sup>2)</sup>											64	–	47	–
Катушка клеммной коробки 10 Вт <sup>3)</sup>											72	–	47	–
Катушка клеммной коробки 12 / 20 Вт <sup>3)</sup>											80	–	68	–

**Масса нетто катушки**

10 Вт: прибл. 0,3 кг

12 и 20 Вт: прибл. 0,5 кг

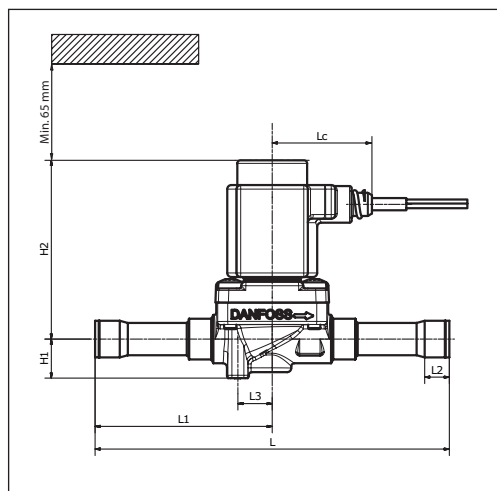
Трехмерные модели можно найти на сайте [www.danfoss.com/products/categories/](http://www.danfoss.com/products/categories/)



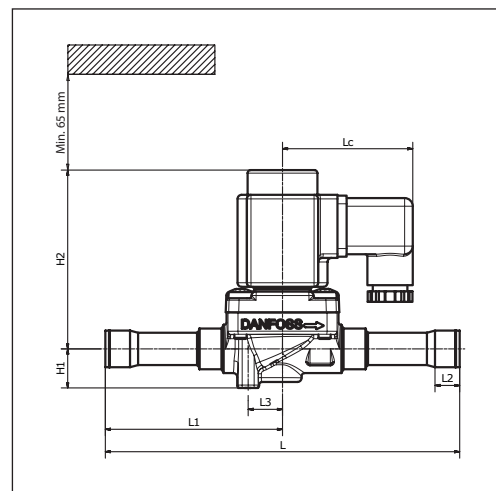
Размеры и масса

EVRC 20  
Штуцер под пайку

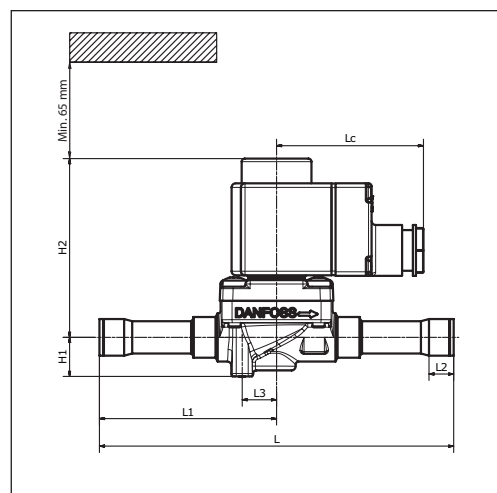
Бухта кабеля<sup>1)</sup>



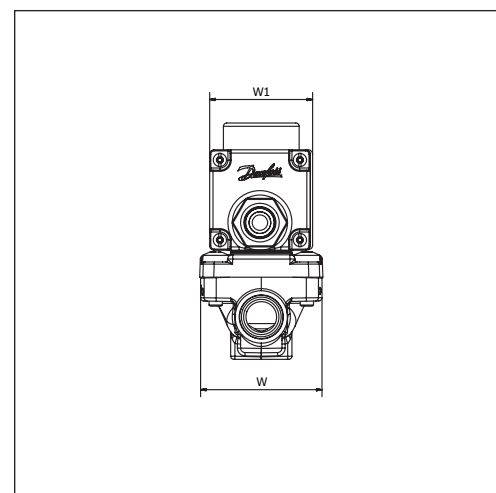
Катушка штекера DIN<sup>2)</sup>



Катушка клеммной коробки<sup>3)</sup>



Вид сбоку



Тип	Соединение		Ручное управление	H <sub>1</sub> [мм]	H <sub>2</sub> [мм]	L [мм]	L <sub>1</sub> [мм]	L <sub>2</sub> [мм]	L <sub>3</sub> [мм]	L <sub>c</sub> [мм]	W [мм]	W <sub>1</sub> макс. [мм]	Масса нетто без катушки [кг]	
	[дюймы]	[мм]												
EVRC 20	7/8	22	Нет	19	93	190	95	17	20	—	72	—	1,26	
Бухта кабеля <sup>1)</sup>											49	—	46	—
Катушка штекера DIN <sup>2)</sup>											64	—	47	—
Катушка клеммной коробки 10 Вт <sup>3)</sup>											72	—	47	—
Катушка клеммной коробки 12 / 20 Вт <sup>3)</sup>											80	—	68	—

Масса нетто катушки

10 Вт: прил. 0,3 кг

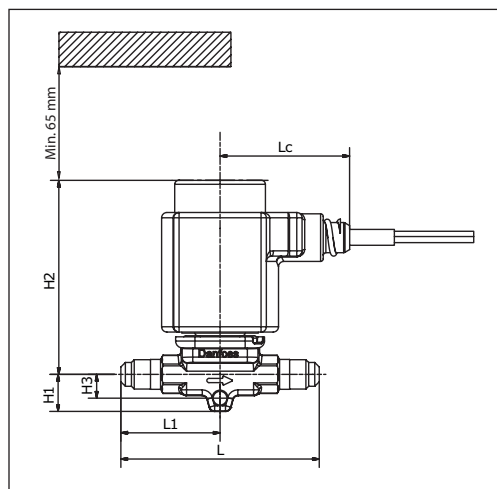
12 и 20 Вт: прил. 0,5 кг

Трехмерные модели можно найти на сайте [www.danfoss.com/products/categories/](http://www.danfoss.com/products/categories/)

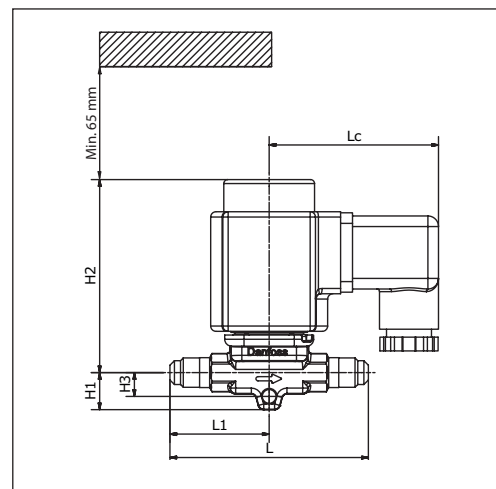
Размеры и масса

**EVR 2 – EVR 3**  
Штуцер под отбортовку

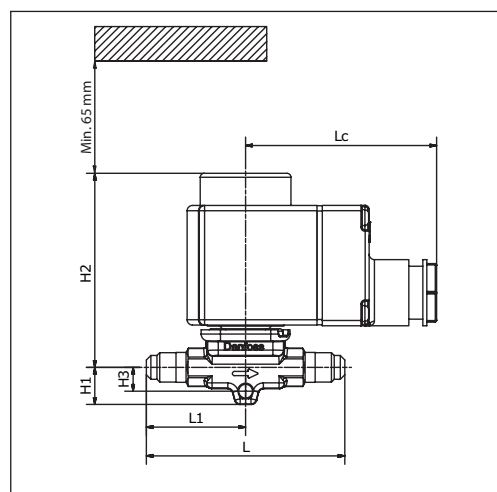
Бухта кабеля<sup>1)</sup>



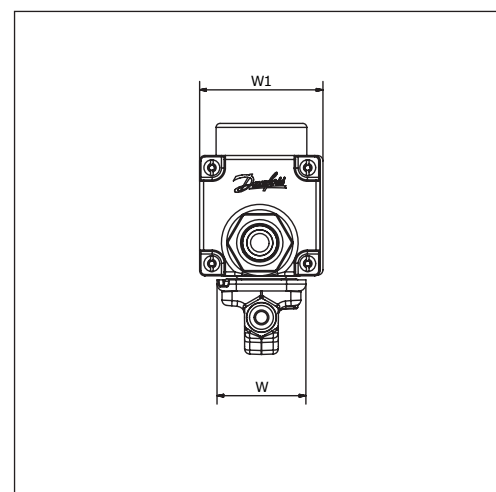
Катушка штекера DIN<sup>2)</sup>



Катушка клеммной коробки<sup>3)</sup>



Вид сбоку



Тип	Соединение		H <sub>1</sub> [мм]	H <sub>2</sub> [мм]	H <sub>3</sub> [мм]	L [мм]	L <sub>1</sub> [мм]	L <sub>c</sub> [мм]	W [мм]	W <sub>1</sub> макс. [мм]	Масса нетто без катушки [кг]	
	[дюймы]	[мм]										
EVR 2	1/4	6	14	73	9	75	37,5	–	34	–	0,18	
EVR 3	1/4	6	14	73	9	75	37,5	–	34	–	0,18	
	3/8	10	14	73	9	75	37,5	–	34	–	0,18	
Бухта кабеля <sup>1)</sup>									49	–	46	–
Катушка штекера DIN <sup>2)</sup>									64	–	47	–
Катушка клеммной коробки 10 Вт <sup>3)</sup>									72	–	47	–
Катушка клеммной коробки 12 / 20 Вт <sup>3)</sup>									80	–	68	–

**Масса нетто катушки**

10 Вт: прилб. 0,3 кг

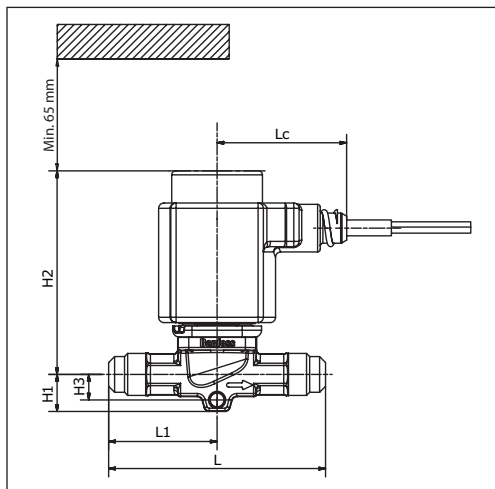
12 и 20 Вт: прилб. 0,5 кг

Трехмерные модели можно найти на сайте [www.danfoss.com/products/categories/](http://www.danfoss.com/products/categories/)

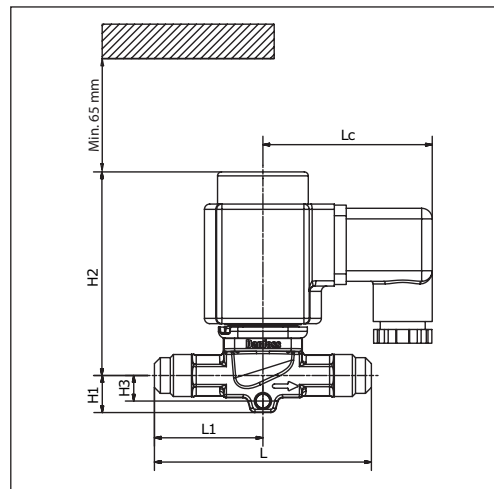
Размеры и масса

**EVR 6**  
Штуцер под отбортовку

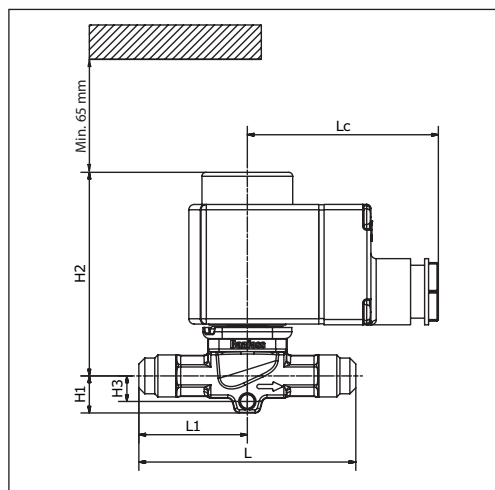
Бухта кабеля<sup>1)</sup>



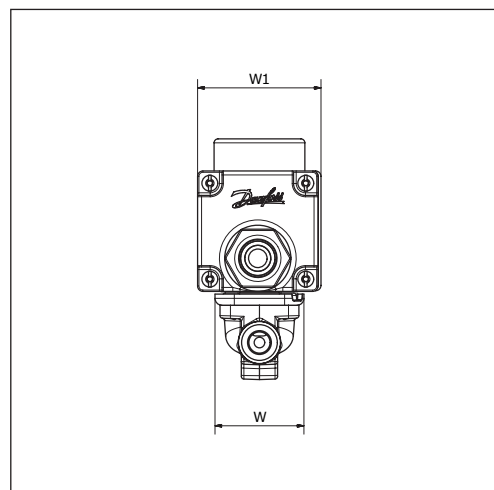
Катушка штекера DIN<sup>2)</sup>



Катушка клеммной коробки<sup>3)</sup>



Вид сбоку



Тип	Соединение		H <sub>1</sub> [мм]	H <sub>2</sub> [мм]	H <sub>3</sub> [мм]	L [мм]	L <sub>1</sub> [мм]	L <sub>c</sub> [мм]	W [мм]	W <sub>1</sub> макс. [мм]	Масса нетто без катушки [кг]	
	[дюймы]	[мм]										
EVR 6	3/8	10	14	77	10	82	41	–	34	–	0,21	
	1/2	12	14	77	10	88	44	–	34	–	0,22	
Бухта кабеля <sup>1)</sup>									49	–	46	–
Катушка штекера DIN <sup>2)</sup>									64	–	47	–
Катушка клеммной коробки 10 Вт <sup>3)</sup>									72	–	47	–
Катушка клеммной коробки 12 / 20 Вт <sup>3)</sup>									80	–	68	–

Масса нетто катушки

10 Вт: прил. 0,3 кг

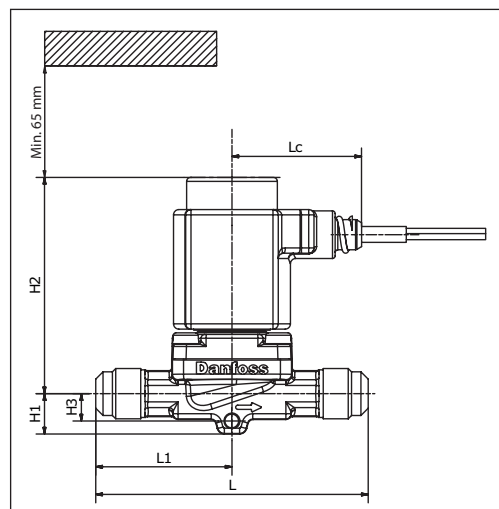
12 и 20 Вт: прил. 0,5 кг

Трёхмерные модели можно найти на сайте [www.danfoss.com/products/categories/](http://www.danfoss.com/products/categories/)

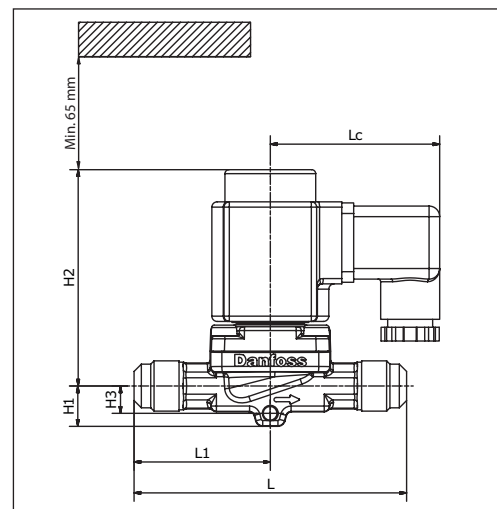
Размеры и масса

**EVR 10**  
Штуцер под отбортовку

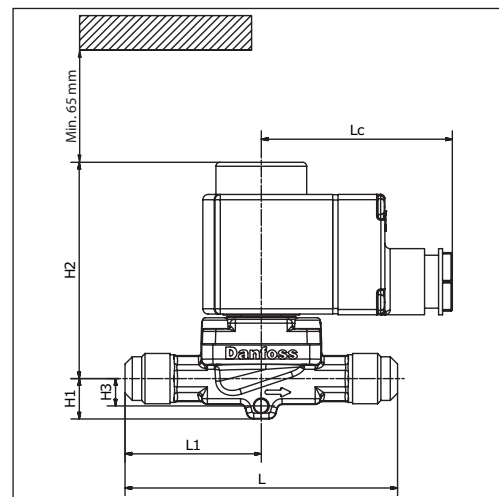
Бухта кабеля<sup>1)</sup>



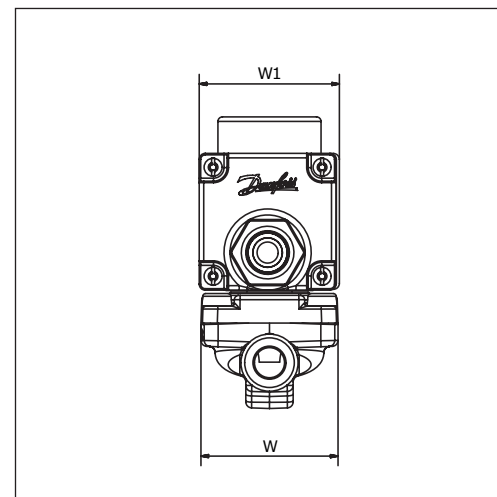
Катушка штекера DIN<sup>2)</sup>



Катушка клеммной коробки<sup>3)</sup>



Вид сбоку



Тип	Соединение		H <sub>1</sub> [мм]	H <sub>2</sub> [мм]	H <sub>3</sub> [мм]	L [мм]	L <sub>1</sub> [мм]	L <sub>c</sub> [мм]	W [мм]	W <sub>1</sub> макс. [мм]	Масса нетто без катушки [кг]	
	[дюймы]	[мм]										
EVR 10	1/2	12	15	82	10	103	51,5	–	46	–	0,44	
	5/8	16	15	82	10	110	55	–	46	–	0,45	
Бухта кабеля <sup>1)</sup>									49	–	46	–
Катушка штекера DIN <sup>2)</sup>									64	–	47	–
Катушка клеммной коробки 10 Вт <sup>3)</sup>									72	–	47	–
Катушка клеммной коробки 12 / 20 Вт <sup>3)</sup>									80	–	68	–

**Масса нетто катушки**

10 Вт: прил. 0,3 кг

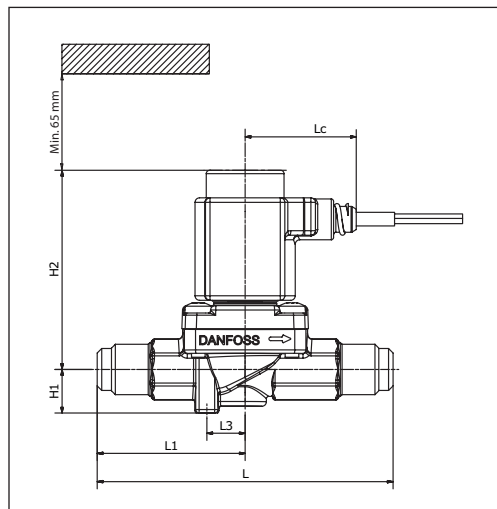
12 и 20 Вт: прил. 0,5 кг

Трёхмерные модели можно найти на сайте [www.danfoss.com/products/categories/](http://www.danfoss.com/products/categories/)

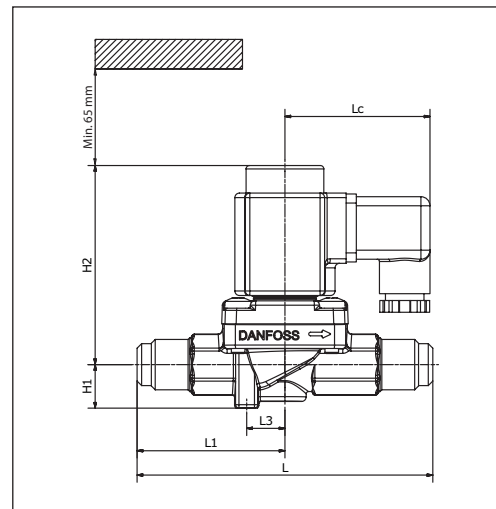
Размеры и масса

**EVR 15**  
Штуцер под отбортовку

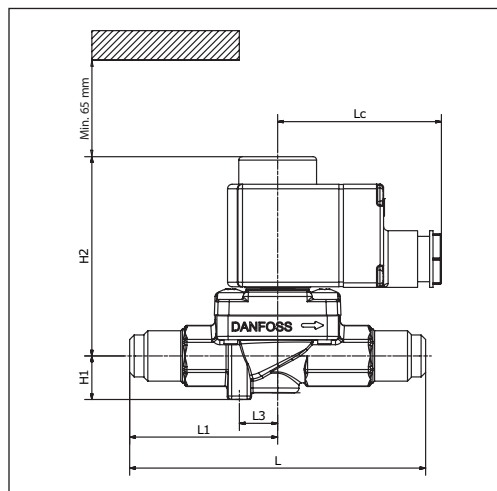
Бухта кабеля<sup>1)</sup>



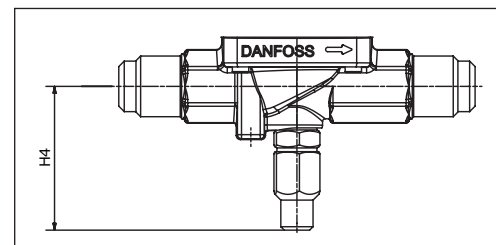
Катушка штекера DIN<sup>2)</sup>



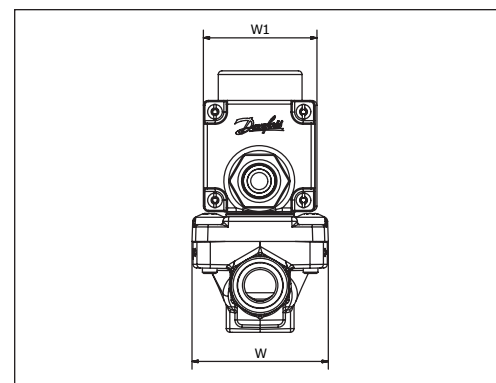
Катушка клеммной коробки<sup>3)</sup>



Шпindelь ручного открытия/закрытия



Вид сбоку



Тип	Соединение		Ручное управление	H <sub>1</sub> [мм]	H <sub>2</sub> [мм]	H <sub>4</sub> [мм]	L [мм]	L <sub>1</sub> [мм]	L <sub>3</sub> [мм]	L <sub>c</sub> [мм]	W [мм]	W <sub>1</sub> макс. [мм]	Масса нетто без катушки [кг]	
	[дюймы]	[мм]												
EVR 15	5/8	16	Да	19	89	53	131	65,5	17	–	56	–	0,78	
	5/8	16	Нет	19	89	–	131	65,5	17	–	56	–	0,78	
Бухта кабеля <sup>1)</sup>											49	–	46	–
Катушка штекера DIN <sup>2)</sup>											64	–	47	–
Катушка клеммной коробки 10 Вт <sup>3)</sup>											72	–	47	–
Катушка клеммной коробки 12 / 20 Вт <sup>3)</sup>											80	–	68	–

Масса нетто катушки

10 Вт: прил. 0,3 кг

12 и 20 Вт: прил. 0,5 кг

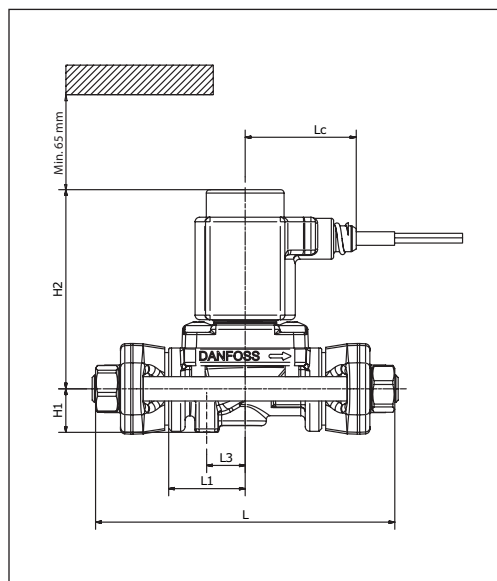
Трехмерные модели можно найти на сайте [www.danfoss.com/products/categories/](http://www.danfoss.com/products/categories/)

Размеры и масса

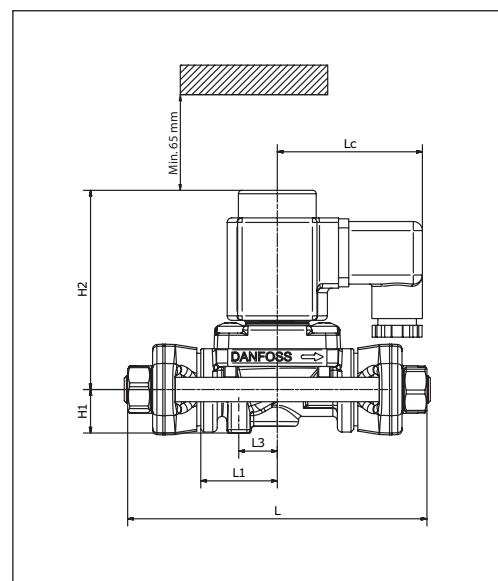
**EVR 15**

**Фланцевое соединение**

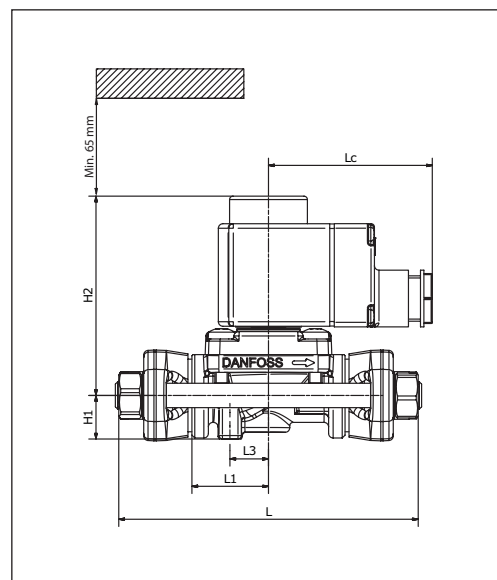
Бухта кабеля<sup>1)</sup>



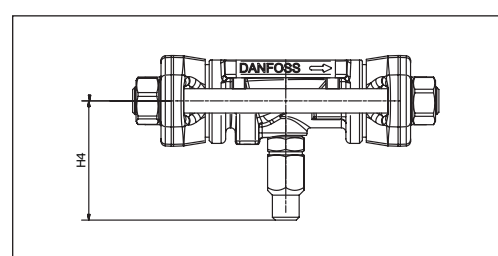
Катушка штекера DIN<sup>2)</sup>



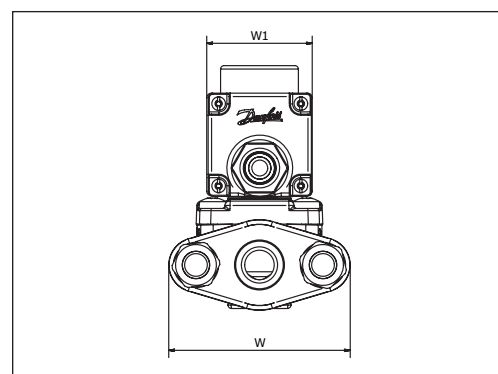
Катушка клеммной коробки<sup>3)</sup>



Шпindelь ручного открытия/закрытия



Вид сбоку



Тип	Ручное управление	H <sub>1</sub> [мм]	H <sub>2</sub> [мм]	H <sub>4</sub> [мм]	L [мм]	L <sub>1</sub> [мм]	L <sub>3</sub> [мм]	L <sub>c</sub> [мм]	W [мм]	W <sub>1</sub> макс. [мм]	Масса нетто без катушки [кг]	
EVR 15	Да	19	89	53	126	33,8	17	–	80	–	0,64	
	Нет	19	89	–	126	33,8	17	–	80	–	0,64	
Бухта кабеля <sup>1)</sup>									49	–	46	–
Катушка штекера DIN <sup>2)</sup>									64	–	47	–
Катушка клеммной коробки 10 Вт <sup>3)</sup>									72	–	47	–
Катушка клеммной коробки 12 / 20 Вт <sup>3)</sup>									80	–	68	–

**Масса нетто катушки**

10 Вт: прибл. 0,3 кг

12 и 20 Вт: прибл. 0,5 кг

**Масса комплекта фланцев**

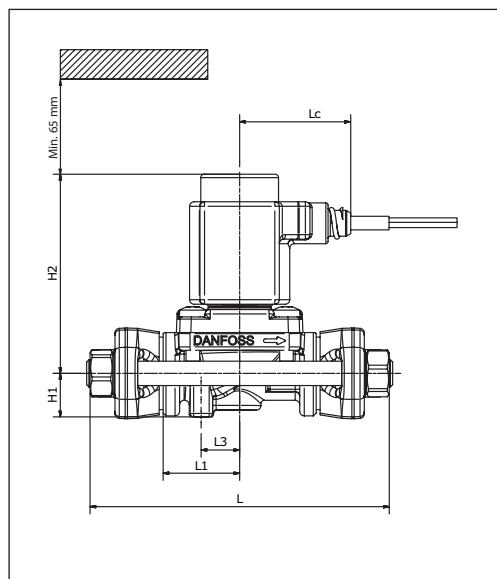
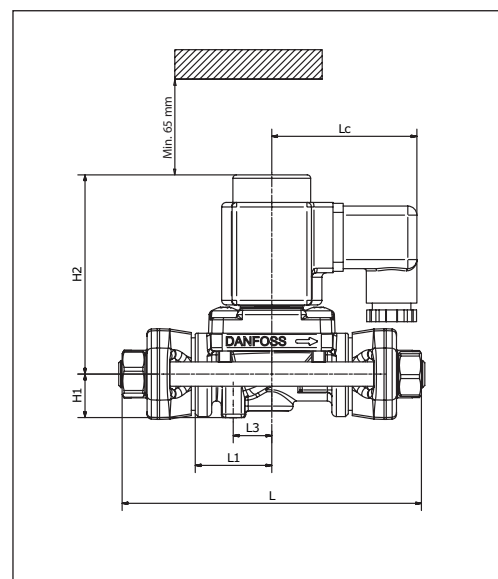
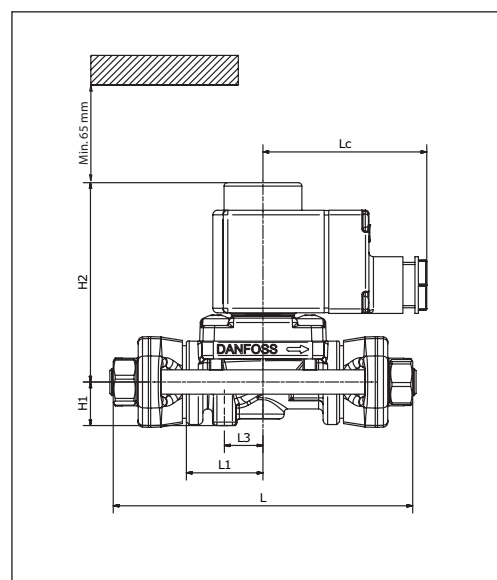
0,6 кг

Трехмерные модели можно найти на сайте [www.danfoss.com/products/categories/](http://www.danfoss.com/products/categories/)

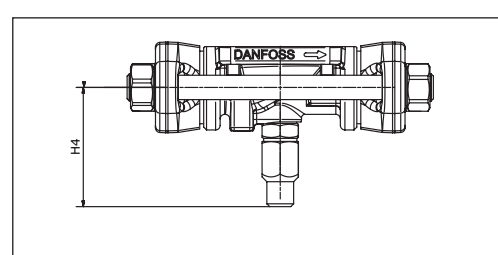
## Размеры и масса

## EVR 20

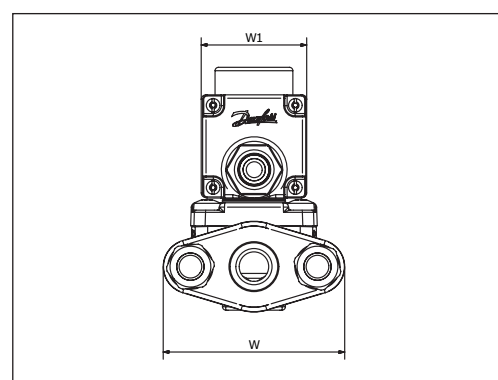
## Фланцевое соединение

 Бухта кабеля<sup>1)</sup>

 Катушка штекера DIN<sup>2)</sup>

 Катушка клеммной коробки<sup>3)</sup>


Шпindelь ручного открытия/закрытия



Вид сбоку



Тип	Ручное управление	H <sub>1</sub> [мм]	H <sub>2</sub> [мм]	H <sub>4</sub> [мм]	L [мм]	L <sub>1</sub> [мм]	L <sub>3</sub> [мм]	L <sub>c</sub> [мм]	W [мм]	W <sub>1</sub> макс. [мм]	Масса нетто без катушки [кг]
EVR 20	Да	19	93	56	156	42,5	20	–	96	–	1,20
	Нет	19	93	–	156	42,5	20	–	96	–	1,20
Бухта кабеля <sup>1)</sup>								49	–	46	–
Катушка штекера DIN <sup>2)</sup>								64	–	47	–
Катушка клеммной коробки 10 Вт <sup>3)</sup>								72	–	47	–
Катушка клеммной коробки 12 / 20 Вт <sup>3)</sup>								80	–	68	–

Масса нетто катушки

10 Вт: прибл. 0,3 кг

12 и 20 Вт: прибл. 0,5 кг

Масса комплекта фланцев

0,9 кг

 Трехмерные модели можно найти на сайте [www.danfoss.com/products/categories/](http://www.danfoss.com/products/categories/)

**Увеличенная  
производительность  
По жидкости**

Тип	Производительность по жидкости Q <sub>e</sub> [кВт] при перепаде давления на клапане Δр [бар]				
	0,1	0,2	0,3	0,4	0,5
<b>R22/R407C</b>					
EVR 2	2,46	3,48	4,27	4,93	5,51
EVR 3	4,43	6,27	7,68	8,87	9,92
EVR 4	11,17	15,79	19,34	22,34	24,97
EVR 6	14,62	20,67	25,32	29,24	32,69
EVR 8	17,41	24,62	30,15	34,82	38,93
EVR 10	30,71	43,44	53,20	61,43	68,68
EVR 15	47,30	66,90	81,93	94,60	105,77
EVR 18	61,92	87,57	107,25	123,84	138,46
EVR 20	98,22	138,90	170,12	196,44	219,62
EVR 22	112,01	158,41	194,02	224,03	250,47
EVR 25	51,75	227,40	278,51	321,59	359,55
EVR 32	88,41	388,60	475,94	549,56	614,43
EVR 40	127,81	562,11	688,44	794,94	888,78
<b>R134a</b>					
EVR 2	2,28	3,22	3,95	4,56	5,10
EVR 3	4,10	5,80	7,11	8,21	9,17
EVR 4	10,33	14,61	17,90	20,67	23,10
EVR 6	13,52	19,13	23,42	27,05	30,24
EVR 8	16,11	22,78	27,90	32,21	36,02
EVR 10	28,42	40,19	49,22	56,83	63,54
EVR 15	43,76	61,89	75,80	87,52	97,86
EVR 18	57,29	81,01	99,22	114,57	128,10
EVR 20	90,87	128,51	157,39	181,74	203,19
EVR 22	103,63	146,56	179,50	207,26	231,73
EVR 25	47,87	210,38	257,66	297,52	332,64
EVR 32	81,79	359,52	440,32	508,43	568,45
EVR 40	118,24	520,04	636,92	735,45	822,26

Значения  
производительности  
определены при:  
– температуре жидкости  
 $t_i = 25\text{ °C}$  перед клапаном,  
– температуре кипения  
 $t_e = -10\text{ °C}$ , перегрев 0 К.

**Поправочные коэффициенты**

При выборе электромагнитного клапана производительность установки необходимо умножить на поправочный коэффициент в зависимости от температуры жидкости  $t_i$  перед клапаном/испарителем.

Скорректированное значение производительности используется для выбора электромагнитного клапана по таблице.

**Поправочные коэффициенты основаны для температуры жидкости  $t_i$** 

$t_i$ [°C]	-10	0	10	15	20	25	30	35	40	45	50
R22	1.31	1.22	1.13	1.09	1.04	1.00	0.96	0.91	0.86	0.82	0.77
R407C	1.38	1.27	1.16	1.11	1.05	1.00	0.94	0.89	0.83	0.77	0.72
R134a	1.37	1.27	1.16	1.11	1.05	1.00	0.95	0.89	0.84	0.78	0.73



**Увеличенная  
производительность  
По жидкости  
(продолжение)**

Тип	Производительность по жидкости Q <sub>e</sub> [кВт] при перепаде давления на клапане Δр [бар]				
	0,1	0,2	0,3	0,4	0,5
<b>R404A/R507</b>					
EVR 2	1,67	2,36	2,89	3,34	3,73
EVR 3	3,00	4,25	5,20	6,01	6,72
EVR 4	7,56	10,70	13,10	15,13	16,91
EVR 6	9,90	14,00	17,15	19,80	22,13
EVR 8	11,79	16,67	20,42	23,58	26,36
EVR 10	20,80	29,41	36,02	41,60	46,51
EVR 15	32,03	45,30	55,48	64,07	71,63
EVR 18	41,93	59,30	72,63	83,86	93,76
EVR 20	66,51	94,06	115,20	133,02	148,73
EVR 22	75,85	107,28	131,38	151,71	169,62
EVR 25	35,04	153,99	188,60	217,78	243,48
EVR 32	59,87	263,15	322,30	372,16	416,08
EVR 40	86,55	380,65	466,20	538,33	601,87
<b>R410A</b>					
EVR 2	2,42	3,42	4,18	4,83	5,40
EVR 3	4,35	6,15	7,53	8,69	9,72
EVR 4	10,95	15,48	18,96	21,90	24,48
EVR 6	14,33	20,27	24,82	28,66	32,04
EVR 8	17,07	24,14	29,56	34,14	38,16
EVR 10	30,11	42,58	52,15	60,22	67,33
EVR 15	46,37	65,58	80,32	92,74	103,69
EVR 18	60,70	85,85	105,14	121,41	135,73
EVR 20	96,29	136,17	166,77	192,57	215,30
EVR 22	109,81	155,30	190,20	219,62	245,55
EVR 25	50,73	222,93	273,03	315,27	352,48
EVR 32	86,67	380,96	466,58	538,76	602,35
EVR 40	125,29	551,06	674,90	779,31	871,30

Значения  
производительности  
определены при:  
– температуре жидкости  
t<sub>i</sub> = 25 °С перед клапаном,  
– температуре кипения  
t<sub>e</sub> = -10 °С, перегрев 0 К.

**Поправочные коэффициенты**

При выборе электромагнитного клапана производительность установки необходимо умножить на поправочный коэффициент в зависимости от температуры жидкости t<sub>i</sub> перед клапаном/испарителем.

Скорректированное значение производительности используется для выбора электромагнитного клапана по таблице.

**Поправочные коэффициенты основаны для температуры жидкости t<sub>i</sub>**

t <sub>i</sub> [°C]	-10	0	10	15	20	25	30	35	40	45	50
R404A/R507	1.50	1.36	1.22	1.14	1.07	1.00	0.93	0.85	0.78	0.70	0.62
R410A	1.39	1.28	1.17	1.12	1.06	1.00	0.94	0.88	0.82	0.76	0.69

**Увеличенная  
производительность  
По жидкости  
(продолжение)**

Тип	Производительность по жидкости Q <sub>e</sub> [кВт] при перепаде давления на клапане Δp [бар]				
	0,1	0,2	0,3	0,4	0,5
<b>R32</b>					
EVR 2	3,45	4,88	5,98	6,90	7,72
EVR 3	6,21	8,79	10,76	12,43	13,89
EVR 4	15,65	22,13	27,11	31,30	34,99
EVR 6	20,48	28,97	35,48	40,97	45,80 – 1
EVR 8	24,40	34,50	42,25	48,79	54,55
EVR 10	43,04	60,86	74,54	86,07	96,23
EVR 15	66,28	93,74	114,80	132,56	148,21
EVR 18	86,76	122,70	150,28	173,53	194,01
EVR 20	137,63	194,63	238,37	275,25	307,74
EVR 22	156,96	221,97	271,86	313,91	350,97
<b>R290</b>					
EVR 2	2,74	3,88	4,75	5,49	6,13
EVR 3	4,94	6,98	8,55	9,87	11,04
EVR 4	12,43	17,58	21,54	24,87	27,80
EVR 6	16,27	23,01	28,19	32,55	36,39
EVR 8	19,38	27,41	33,57	38,76	43,34
EVR 10	34,19	48,36	59,22	68,38	76,46
EVR 15	52,66	74,47	91,21	105,32	117,75
EVR 18	68,93	97,49	119,40	137,87	154,14
EVR 20	109,34	154,63	189,39	218,68	244,50
EVR 22	124,70	176,35	215,99	249,40	278,84
<b>R600a</b>					
EVR 2	2,76	3,91	4,78	5,52	6,18
EVR 3	4,97	7,03	8,61	9,94	11,12
EVR 4	12,52	17,71	21,69	25,04	28,00
EVR 6	16,39	23,17	28,38	32,77	36,64
EVR 8	19,52	27,60	33,80	39,03	43,64
EVR 10	34,43	48,69	59,64	68,86	76,99
EVR 15	53,03	74,99	91,85	106,05	118,57
EVR 18	69,41	98,17	120,23	138,83	155,21
EVR 20	110,10	155,71	190,71	220,21	246,20
EVR 22	125,57	177,58	217,50	251,14	280,79

Значения  
производительности  
определены при:  
– температуре жидкости  
t<sub>i</sub> = 25 °С перед клапаном,  
– температуре кипения  
t<sub>e</sub> = -10 °С, перегрев 0 К.

**Поправочные коэффициенты**

При выборе электромагнитного клапана производительность установки необходимо умножить на поправочный коэффициент в зависимости от температуры жидкости t<sub>i</sub> перед клапаном/испарителем.

Скорректированное значение производительности используется для выбора электромагнитного клапана по таблице.

*Поправочные коэффициенты основаны для температуры жидкости t<sub>i</sub>*

t <sub>i</sub> [°C]	-10	0	10	15	20	25	30	35	40	45	50
R32	1,31	1,23	1,14	1,09	1,05	1,00	0,95	0,90	0,86	0,81	0,75
R290	1,36	1,26	1,16	1,11	1,05	1,00	0,95	0,89	0,84	0,78	0,73
R600a	1,34	1,25	1,15	1,10	1,05	1,00	0,95	0,90	0,85	0,80	0,75

**производительность  
Всасывание**

Тип	Перепад давления $\Delta p$ [бар]	Производительность по всасываемому пару $Q_g$ [кВт] при температуре кипения $t_g$ [°C]						
		-40	-30	-20	-10	0	10	15
<b>R22/R407C</b>								
EVR 2	0,1	0,14	0,18	0,22	0,27	0,33	0,40	0,43
	0,15	0,16	0,21	0,27	0,33	0,40	0,48	0,52
	0,2	0,18	0,24	0,31	0,38	0,46	0,55	0,60
EVR 3	0,1	0,25	0,32	0,40	0,49	0,60	0,71	0,77
	0,15	0,29	0,38	0,49	0,60	0,73	0,87	0,94
	0,2	0,33	0,43	0,55	0,69	0,83	1,00	1,09
EVR 4	0,1	0,62	0,80	1,01	1,24	1,50	1,79	1,95
	0,15	0,74	0,97	1,22	1,51	1,83	2,19	2,38
	0,2	0,82	1,09	1,39	1,73	2,10	2,51	2,74
EVR 6	0,1	0,81	1,05	1,32	1,63	1,97	2,35	2,55
	0,15	0,97	1,26	1,60	1,98	2,40	2,86	3,11
	0,2	1,08	1,43	1,82	2,26	2,75	3,29	3,58
EVR 8	0,1	0,97	1,25	1,58	1,94	2,35	2,80	3,04
	0,15	1,15	1,50	1,91	2,35	2,85	3,41	3,71
	0,2	1,29	1,70	2,17	2,69	3,28	3,92	4,27
EVR 10	0,1	1,71	2,21	2,78	3,42	4,14	4,93	5,36
	0,15	2,03	2,65	3,36	4,15	5,04	6,02	6,54
	0,2	2,27	3,01	3,83	4,75	5,78	6,91	7,52
EVR 15	0,1	2,63	3,40	4,28	5,27	6,37	7,60	8,26
	0,15	3,12	4,09	5,18	6,40	7,76	9,26	10,07
	0,2	3,49	4,63	5,90	7,32	8,90	10,65	11,59
EVR 18	0,1	3,44	4,45	5,60	6,90	8,34	9,95	10,81
	0,15	4,09	5,35	6,78	8,37	10,15	12,13	13,19
	0,2	4,57	6,06	7,72	9,58	11,65	13,94	15,17

Производительность определена при температуре жидкости перед испарителем  $t_i = 25$  °C

Значения в таблице соответствуют производительности клапана и приведены в зависимости от температуры кипения  $t_g$  и перепада давления на клапане  $\Delta p$ .

Значения производительности определены по сухому насыщенному пару перед клапаном.

При работе с перегретым паром перед клапаном производительность снижается на 4 % для каждых 10 К перегрева.

**Поправочные коэффициенты**

При выборе клапана производительность испарителя необходимо умножить на поправочный коэффициент в зависимости от температуры жидкости  $t_i$  перед расширительным клапаном.

Скорректированное значение производительности используется для выбора электромагнитного клапана по таблице.

**Поправочные коэффициенты для температуры кипения  $t_g$** 

$t_i$ [°C]	-40	-30	-20	-10	0	10	15
R22	0.52	0.66	0.82	1.00	1.20	1.43	1.56
R407C	0.48	0.63	0.80	1.00	1.23	1.49	1.64

**Увеличенная  
производительность  
Всасывание  
(продолжение)**

Производительность определена при температуре жидкости перед испарителем  $t_i = 25\text{ °C}$

Значения в таблице соответствуют производительности клапана и приведены в зависимости от температуры кипения  $t_e$  и перепада давления на клапане  $\Delta p$ .

Значения производительности определены по сухому насыщенному пару перед клапаном.

При работе с перегретым паром перед клапаном производительность снижается на 4 % для каждых 10 К перегрева.

Тип	Перепад давления $\Delta p$ [бар]	Производительность по всасываемому пару $Q_e$ [кВт] при температуре кипения $t_e$ [°C]						
		-40	-30	-20	-10	0	10	15
<b>R22/R407C (продолжение)</b>								
EVR 20	0,1	5,46	7,07	8,89	10,94	13,23	15,78	17,15
	0,15	6,49	8,49	10,75	13,28	16,11	19,24	20,92
	0,2	7,25	9,61	12,25	15,20	18,48	22,11	24,06
EVR 22	0,1	6,23	8,06	10,14	12,48	15,09	17,99	19,56
	0,15	7,40	9,68	12,26	15,15	18,37	21,94	23,86
	0,2	8,27	10,96	13,97	17,34	21,08	25,22	27,44
EVR 25	0,2	11,87	15,73	20,06	24,89	30,26	36,20	39,39
EVR 32	0,2	20,29	26,88	34,27	42,53	51,71	61,86	67,32
EVR 40	0,2	29,35	38,89	49,58	61,52	74,79	89,48	97,38

**Поправочные коэффициенты**

При выборе клапана производительность испарителя необходимо умножить на поправочный коэффициент в зависимости от температуры жидкости  $t_i$  перед расширительным клапаном.

Скорректированное значение производительности используется для выбора электромагнитного клапана по таблице.

**Поправочные коэффициенты для температуры кипения  $t_e$** 

$t_i$ [°C]	-40	-30	-20	-10	0	10	15
R22	0.52	0.66	0.82	1.00	1.20	1.43	1.56
R407C	0.48	0.63	0.80	1.00	1.23	1.49	1.64

**Увеличенная  
производительность  
Всасывание**  
(продолжение)

Производительность определена при температуре жидкости перед испарителем  $t_i = 25\text{ }^\circ\text{C}$

Значения в таблице соответствуют производительности клапана и приведены в зависимости от температуры кипения  $t_e$  и перепада давления на клапане  $\Delta p$ .

Значения производительности определены по сухому насыщенному пару перед клапаном.

При работе с перегретым паром перед клапаном производительность снижается на 4 % для каждых 10 К перегрева.

Тип	Перепад давления $\Delta p$ [бар]	Производительность по всасываемому пару $Q_e$ [кВт] при температуре кипения $t_e$ [°C]						
		-40	-30	-20	-10	0	10	15
<b>R134a</b>								
EVR 2	0,1	0,08	0,12	0,16	0,20	0,25	0,31	0,35
	0,15	0,10	0,14	0,19	0,24	0,31	0,38	0,42
	0,2	0,10	0,15	0,21	0,28	0,35	0,43	0,48
EVR 3	0,1	0,15	0,21	0,28	0,36	0,46	0,56	0,62
	0,15	0,17	0,25	0,34	0,44	0,55	0,68	0,76
	0,2	0,18	0,27	0,38	0,50	0,63	0,78	0,87
EVR 4	0,1	0,38	0,53	0,71	0,91	1,15	1,42	1,56
	0,15	0,43	0,62	0,85	1,10	1,39	1,72	1,90
	0,2	0,46	0,69	0,95	1,25	1,59	1,97	2,18
EVR 6	0,1	0,50	0,70	0,93	1,19	1,50	1,85	2,05
	0,15	0,57	0,82	1,11	1,44	1,82	2,25	2,49
	0,2	0,60	0,90	1,24	1,63	2,08	2,58	2,86
EVR 8	0,1	0,59	0,83	1,10	1,42	1,79	2,21	2,44
	0,15	0,67	0,97	1,32	1,71	2,17	2,68	2,97
	0,2	0,72	1,08	1,48	1,94	2,47	3,07	3,40
EVR 10	0,1	1,05	1,46	1,95	2,51	3,16	3,89	4,30
	0,15	1,19	1,72	2,32	3,02	3,82	4,73	5,23
	0,2	1,27	1,90	2,61	3,43	4,36	5,42	6,00
EVR 15	0,1	1,61	2,25	3,00	3,86	4,86	6,00	6,63
	0,15	1,83	2,65	3,58	4,65	5,89	7,29	8,06
	0,2	1,95	2,92	4,03	5,28	6,72	8,35	9,25
EVR 18	0,1	2,11	2,95	3,93	5,06	6,36	7,85	8,67
	0,15	2,40	3,46	4,69	6,09	7,70	9,54	10,55
	0,2	2,56	3,83	5,27	6,92	8,79	10,93	12,10

**Поправочные коэффициенты**

При выборе клапана производительность испарителя необходимо умножить на поправочный коэффициент в зависимости от температуры жидкости  $t_i$  перед расширительным клапаном.

Скорректированное значение производительности используется для выбора электромагнитного клапана по таблице.

**Поправочные коэффициенты для температуры кипения  $t_e$** 

$t_e$ [°C]	-40	-30	-20	-10	0	10	15
R134a	0,45	0,61	0,79	1,00	1,25	1,53	1,69

**Увеличенная  
производительность  
Всасывание**  
(продолжение)

Производительность определена при температуре жидкости перед испарителем  $t_i = 25\text{ °C}$

Значения в таблице соответствуют производительности клапана и приведены в зависимости от температуры кипения  $t_e$  и перепада давления на клапане  $\Delta p$ .

Значения производительности определены по сухому насыщенному пару перед клапаном.

При работе с перегретым паром перед клапаном производительность снижается на 4 % для каждых 10 К перегрева.

Тип	Перепад давления $\Delta p$ [бар]	Производительность по всасываемому пару $Q_e$ [кВт] при температуре кипения $t_e$ [°C]						
		-40	-30	-20	-10	0	10	15
<b>R134a</b>								
EVR 20	0,1	3,35	4,68	6,23	8,02	10,09	12,46	13,76
	0,15	3,81	5,49	7,43	9,66	12,22	15,13	16,74
	0,2	4,06	6,07	8,36	10,97	13,95	17,34	19,20
EVR 22	0,1	3,82	5,34	7,10	9,15	11,51	14,21	15,69
	0,15	4,34	6,27	8,48	11,02	13,94	17,26	19,09
	0,2	4,63	6,92	9,53	12,51	15,91	19,77	21,89
EVR 25	0,2	6,64	9,94	13,68	17,96	22,84	28,38	31,43
EVR 32	0,2	11,35	16,99	23,38	30,69	39,03	48,51	53,71
EVR 40	0,2	16,42	24,57	33,83	44,40	56,46	70,16	77,68

**Поправочные коэффициенты**

При выборе клапана производительность испарителя необходимо умножать на поправочный коэффициент в зависимости от температуры жидкости  $t_i$  перед расширительным клапаном.

Скорректированное значение производительности используется для выбора электромагнитного клапана по таблице.

**Поправочные коэффициенты для температуры кипения  $t_e$** 

$t_i$ [°C]	-40	-30	-20	-10	0	10	15
R134a	0,45	0,61	0,79	1,00	1,25	1,53	1,69

**Увеличенная  
производительность  
Всасывание  
(продолжение)**

Производительность определена при температуре жидкости перед испарителем  $t_l = 25\text{ }^\circ\text{C}$

Значения в таблице соответствуют производительности клапана и приведены в зависимости от температуры кипения  $t_e$  и перепада давления на клапане  $\Delta p$ .

Значения производительности определены по сухому насыщенному пару перед клапаном.

При работе с перегретым паром перед клапаном производительность снижается на 4 % для каждых 10 К перегрева.

Тип	Перепад давления $\Delta p$ [бар]	Производительность по всасываемому пару $Q_e$ [кВт] при температуре кипения $t_e$ [°C]						
		-40	-30	-20	-10	0	10	15
<b>R404A/R507</b>								
EVR 2	0,1	0,11	0,15	0,19	0,24	0,29	0,36	0,39
	0,15	0,13	0,18	0,23	0,29	0,36	0,44	0,48
	0,2	0,15	0,20	0,26	0,33	0,41	0,50	0,55
EVR 3	0,1	0,20	0,27	0,34	0,43	0,53	0,64	0,71
	0,15	0,24	0,32	0,42	0,52	0,65	0,79	0,86
	0,2	0,27	0,37	0,47	0,60	0,74	0,90	0,99
EVR 4	0,1	0,51	0,67	0,86	1,08	1,33	1,62	1,78
	0,15	0,61	0,81	1,05	1,32	1,63	1,98	2,17
	0,2	0,69	0,92	1,19	1,51	1,87	2,27	2,50
EVR 6	0,1	0,67	0,88	1,13	1,42	1,75	2,12	2,33
	0,15	0,80	1,06	1,37	1,72	2,13	2,59	2,84
	0,2	0,90	1,21	1,56	1,97	2,44	2,98	3,27
EVR 8	0,1	0,80	1,05	1,35	1,69	2,08	2,53	2,77
	0,15	0,95	1,26	1,63	2,05	2,53	3,08	3,38
	0,2	1,07	1,44	1,86	2,35	2,91	3,55	3,89
EVR 10	0,1	1,40	1,85	2,37	2,98	3,67	4,46	4,89
	0,15	1,68	2,23	2,88	3,62	4,47	5,44	5,97
	0,2	1,88	2,53	3,28	4,15	5,13	6,26	6,87
EVR 15	0,1	2,16	2,85	3,66	4,59	5,65	6,87	7,53
	0,15	2,58	3,44	4,43	5,57	6,89	8,38	9,20
	0,2	2,90	3,90	5,06	6,39	7,91	9,63	10,58
EVR 18	0,1	2,83	3,73	4,78	6,00	7,40	8,99	9,86
	0,15	3,38	4,50	5,80	7,30	9,01	10,97	12,04
	0,2	3,80	5,11	6,62	8,36	10,35	12,61	13,85

**Поправочные коэффициенты**

При выборе клапана производительность испарителя необходимо умножить на поправочный коэффициент в зависимости от температуры жидкости  $t_l$  перед расширительным клапаном.

Скорректированное значение производительности используется для выбора электромагнитного клапана по таблице.

**Поправочные коэффициенты для температуры кипения  $t_e$** 

$t_l$ [°C]	-40	-30	-20	-10	0	10	15
R404A/R507	0,48	0,63	0,80	1,00	1,23	1,49	1,63

**Увеличенная  
производительность  
Всасывание  
(продолжение)**

Производительность определена при температуре жидкости перед испарителем  $t_i = 25\text{ °C}$

Значения в таблице соответствуют производительности клапана и приведены в зависимости от температуры кипения  $t_e$  и перепада давления на клапане  $\Delta p$ .

Значения производительности определены по сухому насыщенному пару перед клапаном.

При работе с перегретым паром перед клапаном производительность снижается на 4 % для каждых 10 К перегрева.

Тип	Перепад давления $\Delta p$ [бар]	Производительность по всасываемому пару $Q_e$ [кВт] при температуре кипения $t_e$ [°C]						
		-40	-30	-20	-10	0	10	15
<b>R404A/R507 (продолжение)</b>								
EVR 20	0,1	4,49	5,92	7,59	9,52	11,74	14,26	15,64
	0,15	5,36	7,13	9,20	11,57	14,30	17,39	19,09
	0,2	6,03	8,10	10,50	13,26	16,42	20,01	21,97
EVR 22	0,1	5,12	6,75	8,66	10,86	13,38	16,26	17,84
	0,15	6,11	8,13	10,49	13,20	16,31	19,84	21,78
	0,2	6,87	9,24	11,98	15,13	18,73	22,82	25,06
EVR 25	0,2	9,87	13,26	17,19	21,71	26,88	32,75	35,97
EVR 32	0,2	16,86	22,66	29,38	37,11	45,94	55,97	61,47
EVR 40	0,2	24,39	32,78	42,50	53,68	66,45	80,96	88,92

**Поправочные коэффициенты**

При выборе клапана производительность испарителя необходимо умножить на поправочный коэффициент в зависимости от температуры жидкости  $t_i$  перед расширительным клапаном.

Скорректированное значение производительности используется для выбора электромагнитного клапана по таблице.

**Поправочные коэффициенты для температуры кипения  $t_e$** 

$t_i$ [°C]	-40	-30	-20	-10	0	10	15
R404A/R507	0,48	0,63	0,80	1,00	1,23	1,49	1,63



**Увеличенная  
производительность  
Всасывание  
(продолжение)**

Производительность определена при температуре жидкости перед испарителем  $t_i = 25\text{ }^\circ\text{C}$

Значения в таблице соответствуют производительности клапана и приведены в зависимости от температуры кипения  $t_e$  и перепада давления на клапане  $\Delta p$ .

Значения производительности определены по сухому насыщенному пару перед клапаном.

При работе с перегретым паром перед клапаном производительность снижается на 4 % для каждых 10 К перегрева.

Тип	Перепад давления $\Delta p$ [бар]	Производительность по всасываемому пару $Q_e$ [кВт] при температуре кипения $t_e$ [°C]						
		-40	-30	-20	-10	0	10	15
<b>R410A</b>								
EVR 2	0,1	0,18	0,22	0,28	0,34	0,41	0,49	0,53
	0,15	0,21	0,27	0,34	0,42	0,50	0,60	0,65
	0,2	0,24	0,31	0,39	0,48	0,58	0,69	0,75
EVR 3	0,1	0,32	0,40	0,51	0,62	0,75	0,89	0,96
	0,15	0,38	0,49	0,61	0,75	0,91	1,08	1,18
	0,2	0,43	0,56	0,70	0,86	1,05	1,25	1,35
EVR 4	0,1	0,80	1,02	1,27	1,56	1,88	2,23	2,42
	0,15	0,96	1,23	1,55	1,90	2,29	2,73	2,96
	0,2	1,09	1,41	1,77	2,18	2,63	3,14	3,41
EVR 6	0,1	1,04	1,33	1,66	2,04	2,46	2,92	3,17
	0,15	1,26	1,62	2,02	2,48	3,00	3,57	3,88
	0,2	1,42	1,84	2,32	2,85	3,45	4,11	4,47
EVR 8	0,1	1,24	1,59	1,98	2,43	2,93	3,48	3,78
	0,15	1,50	1,92	2,41	2,96	3,57	4,25	4,62
	0,2	1,69	2,20	2,76	3,40	4,10	4,89	5,32
EVR 10	0,1	2,19	2,80	3,50	4,28	5,16	6,14	6,67
	0,15	2,64	3,39	4,25	5,22	6,30	7,50	8,15
	0,2	2,99	3,87	4,87	5,99	7,24	8,63	9,38
EVR 15	0,1	3,38	4,32	5,39	6,59	7,95	9,45	10,27
	0,15	4,06	5,23	6,55	8,03	9,70	11,55	12,54
	0,2	4,61	5,96	7,50	9,23	11,15	13,29	14,45
EVR 18	0,1	4,42	5,65	7,05	8,63	10,40	12,38	13,44
	0,15	5,32	6,84	8,57	10,52	12,69	15,11	16,42
	0,2	6,03	7,81	9,82	12,08	14,60	17,40	18,91

**Поправочные коэффициенты**

При выборе клапана производительность испарителя необходимо умножить на поправочный коэффициент в зависимости от температуры жидкости  $t_i$  перед расширительным клапаном.

Скорректированное значение производительности используется для выбора электромагнитного клапана по таблице.

**Поправочные коэффициенты для температуры кипения  $t_e$** 

$t_i$ [°C]	-40	-30	-20	-10	0	10	15
R410A	0,52	0,66	0,82	1,00	1,20	1,43	1,55

**Увеличенная  
производительность  
Всасывание  
(продолжение)**

Производительность  
определена при температуре  
жидкости перед испарителем  
 $t_i = 25\text{ °C}$

Значения в таблице  
соответствуют  
производительности клапана  
и приведены в зависимости  
от температуры кипения  
 $t_e$  и перепада давления на  
клапане  $\Delta p$ .

Значения  
производительности  
определены по сухому  
насыщенному пару перед  
клапаном.

При работе с перегретым  
паром перед клапаном  
производительность  
снижается на 4 % для каждых  
10 К перегрева.

Тип	Перепад давления $\Delta p$ [бар]	Производительность по всасываемому пару $Q_e$ [кВт] при температуре кипения $t_e$ [°C]						
		-40	-30	-20	-10	0	10	15
<b>R410A (продолжение)</b>								
EVR 20	0,1	7,01	8,96	11,19	13,69	16,50	19,63	21,32
	0,15	8,44	10,85	13,59	16,68	20,13	23,97	26,05
	0,2	9,56	12,39	15,57	19,16	23,16	27,60	30,00
EVR 22	0,1	8,00	10,22	12,76	15,62	18,82	22,39	24,31
	0,15	9,62	12,38	15,50	19,02	22,96	27,34	29,71
	0,2	10,91	14,12	17,76	21,85	26,41	31,48	34,22
EVR 25	0,2	15,65	20,28	25,50	31,36	37,91	45,19	49,12
EVR 32	0,2	26,75	34,65	43,57	53,59	64,79	77,22	83,94
EVR 40	0,2	38,70	50,12	63,03	77,52	93,71	111,71	121,42

**Поправочные коэффициенты**

При выборе клапана производительность испарителя необходимо умножать на поправочный коэффициент в зависимости от температуры жидкости  $t_i$  перед расширительным клапаном.

Скорректированное значение производительности используется для выбора электромагнитного клапана по таблице.

**Поправочные коэффициенты для температуры кипения  $t_e$** 

$t_i$ [°C]	-40	-30	-20	-10	0	10	15
R410A	0,52	0,66	0,82	1,00	1,20	1,43	1,55

**Увеличенная  
производительность  
Всасывание**  
(продолжение)

Тип	Перепад давления $\Delta p$ [бар]	Производительность по всасываемому пару $Q_e$ [кВт] при температуре кипения $t_e$ [°C]						
		-40	-30	-20	-10	0	10	15
<b>R32</b>								
EVR 2	0,1	0,23	0,29	0,36	0,44	0,52	0,62	0,67
	0,15	0,28	0,36	0,44	0,54	0,64	0,75	0,82
	0,2	0,32	0,41	0,51	0,62	0,74	0,87	0,94
EVR 3	0,1	0,42	0,53	0,65	0,79	0,94	1,11	1,20
	0,15	0,50	0,64	0,79	0,96	1,15	1,36	1,47
	0,2	0,57	0,73	0,91	1,11	1,32	1,56	1,69
EVR 4	0,1	1,05	1,33	1,64	1,99	2,38	2,80	3,02
	0,15	1,27	1,61	2,00	2,43	2,90	3,42	3,70
	0,2	1,44	1,84	2,29	2,79	3,34	3,94	4,26
EVR 6	0,1	1,38	1,74	2,15	2,61	3,11	3,66	3,96
	0,15	1,66	2,11	2,62	3,18	3,80	4,47	4,84
	0,2	1,89	2,41	3,00	3,65	4,37	5,15	5,57
EVR 8	0,1	1,64	2,08	2,56	3,10	3,70	4,36	4,72
	0,15	1,98	2,52	3,12	3,78	4,52	5,33	5,76
	0,2	2,25	2,87	3,57	4,35	5,20	6,14	6,64
EVR 10	0,1	2,90	3,66	4,52	5,48	6,53	7,70	8,32
	0,15	3,49	4,44	5,50	6,67	7,97	9,40	10,16
	0,2	3,96	5,07	6,30	7,67	9,18	10,83	11,71
EVR 15	0,1	4,47	5,64	6,96	8,43	10,06	11,85	12,81
	0,15	5,38	6,83	8,46	10,28	12,28	14,48	15,66
	0,2	6,10	7,81	9,70	11,81	14,13	16,68	18,04
EVR 18	0,1	5,84	7,38	9,11	11,04	13,17	15,52	16,77
	0,15	7,04	8,95	11,08	13,45	16,08	18,96	20,49
	0,2	7,99	10,22	12,70	15,46	18,50	21,83	23,61
EVR 20	0,1	9,27	11,71	14,45	17,51	20,89	24,61	26,60
	0,15	11,17	14,19	17,57	21,34	25,50	30,07	32,51
	0,2	12,67	16,21	20,15	24,52	29,34	34,63	37,45
EVR 22	0,1	10,57	13,35	16,48	19,97	23,83	28,07	30,34
	0,15	12,73	16,18	20,04	24,34	29,08	34,29	37,07
	0,2	14,46	18,48	22,98	27,96	33,46	39,49	42,71

Производительность определена при температуре жидкости перед испарителем  $t_i = 25$  °C

Значения в таблице соответствуют производительности клапана и приведены в зависимости от температуры кипения  $t_e$  и перепада давления на клапане  $\Delta p$ .

Значения производительности определены по сухому насыщенному пару перед клапаном.

При работе с перегретым паром перед клапаном производительность снижается на 4 % для каждых 10 К перегрева.

**Поправочные коэффициенты**

При выборе клапана производительность испарителя необходимо умножить на поправочный коэффициент в зависимости от температуры жидкости  $t_i$  перед расширительным клапаном.

Скорректированное значение производительности используется для выбора электромагнитного клапана по таблице.

**Поправочные коэффициенты для температуры кипения  $t_e$** 

$t_i$ [°C]	-40	-30	-20	-10	0	10	15
R32	0,54	0,67	0,83	1,00	1,19	1,40	1,51

**Увеличенная  
производительность  
Всасывание  
(продолжение)**

Тип	Перепад давления Δр [бар]	Производительность по всасываемому пару Q <sub>e</sub> [кВт] при температуре кипения t <sub>e</sub> [°C]						
		-40	-30	-20	-10	0	10	15
<b>R290</b>								
EVR 2	0,1	0,17	0,22	0,27	0,34	0,41	0,49	0,53
	0,15	0,20	0,26	0,33	0,41	0,50	0,60	0,65
	0,2	0,22	0,29	0,38	0,47	0,57	0,68	0,75
EVR 3	0,1	0,30	0,39	0,49	0,61	0,73	0,88	0,96
	0,15	0,36	0,47	0,59	0,73	0,89	1,07	1,17
	0,2	0,40	0,53	0,68	0,84	1,03	1,23	1,35
EVR 4	0,1	0,76	0,98	1,24	1,52	1,85	2,22	2,42
	0,15	0,90	1,18	1,49	1,85	2,25	2,70	2,95
	0,2	1,01	1,33	1,70	2,12	2,58	3,10	3,39
EVR 6	0,1	0,99	1,29	1,62	2,00	2,42	2,90	3,16
	0,15	1,18	1,54	1,95	2,42	2,95	3,54	3,86
	0,2	1,32	1,75	2,23	2,77	3,38	4,06	4,43
EVR 8	0,1	1,18	1,53	1,93	2,38	2,89	3,46	3,77
	0,15	1,41	1,84	2,33	2,88	3,51	4,21	4,59
	0,2	1,57	2,08	2,65	3,30	4,03	4,84	5,28
EVR 10	0,1	2,09	2,70	3,40	4,19	5,09	6,10	6,64
	0,15	2,48	3,24	4,11	5,09	6,19	7,43	8,10
	0,2	2,78	3,67	4,68	5,82	7,10	8,54	9,32
EVR 15	0,1	3,22	4,16	5,23	6,46	7,84	9,39	10,23
	0,15	3,82	4,99	6,33	7,83	9,54	11,44	12,48
	0,2	4,28	5,65	7,21	8,96	10,94	13,15	14,35
EVR 18	0,1	4,21	5,44	6,85	8,45	10,26	12,29	13,40
	0,15	5,01	6,54	8,28	10,26	12,48	14,98	16,34
	0,2	5,60	7,40	9,43	11,73	14,32	17,21	18,78
EVR 20	0,1	6,68	8,63	10,87	13,41	16,28	19,50	21,25
	0,15	7,94	10,37	13,13	16,27	19,80	23,76	25,91
	0,2	8,88	11,73	14,96	18,61	22,71	27,30	29,79
EVR 22	0,1	7,62	9,85	12,39	15,29	18,56	22,24	24,23
	0,15	9,06	11,83	14,98	18,55	22,58	27,10	29,55
	0,2	10,13	13,38	17,06	21,22	25,90	31,13	33,97

Производительность определена при температуре жидкости перед испарителем t<sub>i</sub> = 25 °C

Значения в таблице соответствуют производительности клапана и приведены в зависимости от температуры кипения t<sub>e</sub> и перепада давления на клапане Δр.

Значения производительности определены по сухому насыщенному пару перед клапаном.

При работе с перегретым паром перед клапаном производительность снижается на 4 % для каждых 10 К перегрева.

**Поправочные коэффициенты**

При выборе клапана производительность испарителя необходимо умножить на поправочный коэффициент в зависимости от температуры жидкости t<sub>i</sub> перед расширительным клапаном.

Скорректированное значение производительности используется для выбора электромагнитного клапана по таблице.

**Поправочные коэффициенты для температуры кипения t<sub>e</sub>**

t <sub>i</sub> [°C]	-40	-30	-20	-10	0	10	15
R290	0,51	0,65	0,82	1,00	1,21	1,44	1,57

**Увеличенная  
производительность  
Всасывание  
(продолжение)**

Тип	Перепад давления Δр [бар]	Производительность по всасываемому пару Q <sub>e</sub> [кВт] при температуре кипения t <sub>e</sub> [°C]						
		-40	-30	-20	-10	0	10	15
<b>R600a</b>								
EVR 2	0,1	0,07	0,11	0,15	0,19	0,24	0,30	0,34
	0,15	0,08	0,12	0,17	0,23	0,29	0,36	0,41
	0,2	0,08	0,13	0,19	0,25	0,33	0,41	0,46
EVR 3	0,1	0,13	0,19	0,26	0,34	0,44	0,54	0,60
	0,15	0,14	0,22	0,31	0,41	0,52	0,66	0,73
	0,2	0,14	0,23	0,34	0,46	0,59	0,75	0,83
EVR 4	0,1	0,33	0,48	0,66	0,87	1,10	1,37	1,52
	0,15	0,34	0,54	0,77	1,03	1,32	1,65	1,84
	0,2	0,34	0,57	0,84	1,15	1,49	1,88	2,09
EVR 6	0,1	0,43	0,63	0,87	1,14	1,44	1,80	1,99
	0,15	0,45	0,71	1,01	1,35	1,73	2,17	2,40
	0,2	0,45	0,75	1,10	1,50	1,95	2,46	2,74
EVR 8	0,1	0,51	0,75	1,03	1,35	1,72	2,14	2,37
	0,15	0,53	0,85	1,20	1,60	2,06	2,58	2,86
	0,2	0,53	0,89	1,32	1,79	2,33	2,93	3,26
EVR 10	0,1	0,90	1,33	1,82	2,39	3,03	3,77	4,18
	0,15	0,94	1,50	2,12	2,83	3,63	4,55	5,05
	0,2	0,94	1,58	2,32	3,16	4,10	5,17	5,76
EVR 15	0,1	1,39	2,05	2,81	3,67	4,67	5,81	6,43
	0,15	1,45	2,31	3,27	4,36	5,60	7,01	7,78
	0,2	1,45	2,43	3,57	4,86	6,32	7,97	8,87
EVR 18	0,1	1,82	2,68	3,67	4,81	6,11	7,60	8,42
	0,15	1,90	3,02	4,27	5,70	7,33	9,17	10,18
	0,2	1,90	3,18	4,68	6,37	8,27	10,43	11,61
EVR 20	0,1	2,89	4,26	5,83	7,63	9,70	12,06	13,36
	0,15	3,02	4,79	6,78	9,04	11,62	14,55	16,15
	0,2	3,02	5,04	7,42	10,10	13,12	16,54	18,41
EVR 22	0,1	3,30	4,86	6,64	8,70	11,06	13,76	15,24
	0,15	3,44	5,46	7,73	10,31	13,25	16,59	18,42
	0,2	3,44	5,74	8,46	11,52	14,97	18,86	20,99

Производительность определена при температуре жидкости перед испарителем t<sub>i</sub> = 25 °C

Значения в таблице соответствуют производительности клапана и приведены в зависимости от температуры кипения t<sub>e</sub> и перепада давления на клапане Δр.

Значения производительности определены по сухому насыщенному пару перед клапаном.

При работе с перегретым паром перед клапаном производительность снижается на 4 % для каждых 10 К перегрева.

**Поправочные коэффициенты**

При выборе клапана производительность испарителя необходимо умножать на поправочный коэффициент в зависимости от температуры жидкости t<sub>i</sub> перед расширительным клапаном.

Скорректированное значение производительности используется для выбора электромагнитного клапана по таблице.

**Поправочные коэффициенты для температуры кипения t<sub>e</sub>**

t <sub>i</sub> [°C]	-40	-30	-20	-10	0	10	15
R600a	0,44	0,60	0,78	1,00	1,25	1,54	1,70

**Увеличенная  
производительность  
Всасывание**  
(продолжение)

*Оттаивание горячим газом*

При оттаивании горячим газом обычно невозможно подобрать клапан по температуре конденсации  $t_c$  и температуре кипения  $t_e$ .

Это связано с тем, что, как правило, давление в испарителе быстро увеличивается до значения, близкого к значению давления конденсации, и остается на этом уровне до окончания оттаивания. Поэтому в большинстве случаев клапан

можно корректно подобрать по температуре конденсации  $t_c$  и перепаду давления  $\Delta p$  на клапане, как это показано в примере по рекуперации тепла.

*Рекуперация тепла*  
Исходные данные:

- Хладагент = R22/R407C
- Температура кипения  $t_e = -30\text{ °C}$
- Температура конденсации  $t_c = 40\text{ °C}$
- Температура горячего газа перед клапаном  $t_h = 85\text{ °C}$
- Производительность конденсатора-рекуператора  $Q_h = 8\text{ кВт}$

По таблице производительности для R22/R407C при  $t_c = 40\text{ °C}$  подбираем клапан EVR 10, производительность которого равна 8,6 кВт при перепаде давления  $\Delta p = 0,2\text{ бар}$ . Требуемая производительность рассчитывается следующим образом:

$$Q_{\text{табл.}} = f_{\text{испарителя}} \times f_{\text{выс.темп.}} \times Q_h$$

Поправочный коэффициент при  $t_e = -30\text{ °C}$  приведен в таблице и равен 0,95.

Поправочный коэффициент для температуры горячего газа  $t_h = 85\text{ °C}$  скорректирован на 4 %, что соответствует значению 1,04.

В значение  $Q_h$  необходимо внести поправку с помощью рассчитанных коэффициентов:  $8 \times 0,95 \times 1,04 = 7,91\text{ кВт}$ .  
EVR 10, при  $\Delta p = 0,2\text{ бар}$ ,  $Q_{\text{табл.}} = 8,6\text{ кВт}$ .  
EVR 10, при  $\Delta p = 0,1\text{ бар}$ ,  $Q_{\text{табл.}} = 6,1\text{ кВт}$ .

Клапан EVR 6 также может обеспечивать требуемую производительность только с перепадом давления  $\Delta p$  приблизительно в 0,8 бар, а значит, клапан EVR 6 является слишком мелким.

Клапан EVR 15 настолько большой, что непонятно, может ли быть достигнуто необходимое значение  $\Delta p$  приблизительно в 0,1 бар. Поэтому клапан EVR 15 слишком велик.

Результат: Клапан EVR 10 является правильным клапаном для заданных условий.

**Увеличенная  
производительность  
По горячему газу**

Тип	Перепад давления на клапане Δр [бар]	Производительность по горячему газу Qh [кВт] Темп. кипения t <sub>e</sub> = -10,0 [°C]. Темп. горячего газа t <sub>h</sub> = t <sub>c</sub> + 25,0 [K]. Переохлаждение Δt <sub>sub</sub> = 4,0 [K]				
		Температура конденсации t <sub>c</sub> [°C]				
		20	30	40	50	60
<b>R22/R407C</b>						
EVR 2	0,1	0,44	0,47	0,49	0,51	0,51
	0,2	0,61	0,66	0,69	0,71	0,72
	0,3	0,75	0,80	0,84	0,87	0,88
	0,4	0,86	0,92	0,97	1,00	1,02
	0,8	1,18	1,27	1,35	1,40	1,43
	1,6	1,57	1,72	1,84	1,93	1,98
EVR 3	0,1	0,79	0,84	0,88	0,91	0,92
	0,2	1,11	1,18	1,24	1,28	1,30
	0,3	1,35	1,44	1,51	1,57	1,59
	0,4	1,54	1,65	1,74	1,80	1,83
	0,8	2,12	2,29	2,42	2,52	2,57
	1,6	2,83	3,10	3,32	3,47	3,56
EVR 4	0,1	1,98	2,11	2,22	2,29	2,33
	0,2	2,79	2,97	3,13	3,23	3,28
	0,3	3,39	3,62	3,81	3,95	4,01
	0,4	3,89	4,16	4,39	4,54	4,62
	0,8	5,35	5,77	6,10	6,34	6,47
	1,6	7,14	7,81	8,35	8,74	8,96
EVR 6	0,1	2,60	2,77	2,90	3,00	3,05
	0,2	3,65	3,89	4,09	4,23	4,30
	0,3	4,44	4,74	4,99	5,17	5,25
	0,4	5,09	5,45	5,74	5,95	6,05
	0,8	7,00	7,55	7,99	8,30	8,47
	1,6	9,34	10,22	10,93	11,44	11,73
EVR 8	0,1	3,09	3,30	3,46	3,58	3,63
	0,2	4,34	4,64	4,87	5,04	5,12
	0,3	5,28	5,65	5,94	6,15	6,25
	0,4	6,06	6,49	6,84	7,08	7,20
	0,8	8,34	8,99	9,51	9,89	10,08
	1,6	11,13	12,17	13,02	13,63	13,97

Увеличение температуры горячего газа t<sub>h</sub> до 10 К относительно t<sub>h</sub> = t<sub>c</sub> + 25 °С требует уменьшения производительности клапана прилб. на 2 % и наоборот.

Изменение температуры кипения t<sub>e</sub> приводит к изменению производительности клапана (см. таблицу поправочных коэффициентов).

**Поправочные коэффициенты**

При выборе клапана производительность по горячему газу необходимо умножать на поправочный коэффициент в зависимости от температуры кипения t<sub>e</sub>.

**Поправочные коэффициенты для температуры кипения t<sub>e</sub>**

t <sub>e</sub> [°C]	-40	-30	-20	-10	0	10	15
R22	0,92	0,95	0,98	1,00	1,02	1,04	1,05
R407C	0,90	0,94	0,97	1,00	1,03	1,06	1,07

**Увеличенная  
производительность  
По горячему газу  
(продолжение)**

Тип	Перепад давления на клапане Δр [бар]	Производительность по горячему газу Qh [кВт] Темп. кипения t <sub>e</sub> = -10,0 [°C]. Темп. горячего газа t <sub>h</sub> = t <sub>c</sub> + 25,0 [K]. Переохлаждение Δt <sub>sub</sub> = 4,0 [K]				
		Температура конденсации t <sub>c</sub> [°C]				
		20	30	40	50	60
<b>R22/R407C (продолжение)</b>						
EVR 10	0,1	5,45	5,81	6,10	6,31	6,40
	0,2	7,66	8,18	8,60	8,89	9,03
	0,3	9,32	9,97	10,49	10,86	11,03
	0,4	10,69	11,45	12,06	12,50	12,71
	0,8	14,71	15,86	16,78	17,45	17,79
	1,6	19,63	21,48	22,96	24,05	24,64
EVR 15	0,1	8,40	8,95	9,40	9,71	9,86
	0,2	11,80	12,60	13,24	13,69	13,91
	0,3	14,36	15,35	16,15	16,72	16,99
	0,4	16,46	17,63	18,58	19,24	19,57
	0,8	22,65	24,42	25,85	26,87	27,39
	1,6	30,23	33,08	35,37	37,03	37,95
EVR 18	0,1	11,00	11,72	12,30	12,71	12,90
	0,2	15,45	16,49	17,33	17,93	18,20
	0,3	18,79	20,09	21,14	21,89	22,24
	0,4	21,55	23,08	24,32	25,19	25,61
	0,8	29,65	31,97	33,84	35,18	35,86
	1,6	39,57	43,30	46,30	48,48	49,68
EVR 20	0,1	17,44	18,59	19,52	20,17	20,47
	0,2	24,50	26,16	27,49	28,43	28,87
	0,3	29,81	31,87	33,54	34,71	35,27
	0,4	34,19	36,61	38,57	39,96	40,63
	0,8	47,03	50,71	53,68	55,80	56,88
	1,6	62,77	68,68	73,44	76,90	78,81
EVR 22	0,1	19,89	21,20	22,26	23,00	23,34
	0,2	27,95	29,83	31,36	32,43	32,93
	0,3	34,00	36,35	38,25	39,59	40,23
	0,4	38,99	41,76	43,99	45,57	46,34
	0,8	53,63	57,83	61,22	63,64	64,87
	1,6	71,59	78,32	83,75	87,70	89,87

Увеличение температуры горячего газа t<sub>h</sub> до 10 К относительно t<sub>h</sub> = t<sub>c</sub> + 25 °С требует уменьшения производительности клапана прил. на 2 % и наоборот.

Изменение температуры кипения t<sub>e</sub> приводит к изменению производительности клапана (см. таблицу поправочных коэффициентов).

**Поправочные коэффициенты**

При выборе клапана производительность по горячему газу необходимо умножить на поправочный коэффициент в зависимости от температуры кипения t<sub>e</sub>.

**Поправочные коэффициенты для температуры кипения t<sub>e</sub>**

t <sub>e</sub> [°C]	-40	-30	-20	-10	0	10	15
R22	0,92	0,95	0,98	1,00	1,02	1,04	1,05
R407C	0,90	0,94	0,97	1,00	1,03	1,06	1,07



**Увеличенная  
производительность  
По горячему газу  
(продолжение)**

Тип	Перепад давления на клапане Δр [бар]	Производительность по горячему газу Qh [кВт] Темп. кипения t <sub>e</sub> = -10,0 [°C]. Темп. горячего газа t <sub>h</sub> = t <sub>c</sub> + 25,0 [K]. Переохлаждение Δt <sub>sub</sub> = 4,0 [K]				
		Температура конденсации t <sub>c</sub> [°C]				
		20	30	40	50	60
<b>R22/R407C (продолжение)</b>						
EVR 25	0,2	40,12	42,82	45,01	46,55	47,27
	0,3	48,80	52,18	54,91	56,83	57,75
	0,4	55,97	59,94	63,15	65,42	66,52
	0,8	76,99	83,01	87,87	91,35	93,12
	1,6	102,77	112,43	120,23	125,89	129,01
EVR 32	0,2	68,55	73,18	76,92	79,55	80,78
	0,3	83,39	89,17	93,83	97,12	98,69
	0,4	95,64	102,43	107,91	111,79	113,67
	0,8	131,57	141,86	150,17	156,11	159,13
	1,6	175,62	192,14	205,45	215,13	220,47
EVR 40	0,2	99,16	105,86	111,26	115,07	116,85
	0,3	120,63	128,98	135,72	140,49	142,75
	0,4	138,35	148,17	156,10	161,71	164,42
	0,8	190,31	205,20	217,22	225,81	230,18
	1,6	254,03	277,93	297,19	311,19	318,91

Увеличение температуры горячего газа t<sub>h</sub> до 10 К относительно t<sub>h</sub> = t<sub>c</sub> + 25 °С требует уменьшения производительности клапана прибл. на 2 % и наоборот.

Изменение температуры кипения t<sub>e</sub> приводит к изменению производительности клапана (см. таблицу поправочных коэффициентов).

**Поправочные коэффициенты**

При выборе клапана производительность по горячему газу необходимо умножить на поправочный коэффициент в зависимости от температуры кипения t<sub>e</sub>.

**Поправочные коэффициенты для температуры кипения t<sub>e</sub>**

t <sub>e</sub> [°C]	-40	-30	-20	-10	0	10	15
R22	0,92	0,95	0,98	1,00	1,02	1,04	1,05
R407C	0,90	0,94	0,97	1,00	1,03	1,06	1,07

**Увеличенная  
производительность  
По горячему газу  
(продолжение)**

Тип	Перепад давления на клапане Δр [бар]	Производительность по горячему газу Qh [кВт] Темп. кипения t <sub>e</sub> = -10,0 [°C]. Темп. горячего газа t <sub>h</sub> = t <sub>c</sub> + 25,0 [K]. Переохлаждение Δt <sub>sub</sub> = 4,0 [K]				
		Температура конденсации t <sub>c</sub> [°C]				
		20	30	40	50	60
<b>R134a</b>						
EVR 2	0,1	0,35	0,37	0,38	0,39	0,39
	0,2	0,48	0,52	0,54	0,55	0,55
	0,3	0,59	0,63	0,66	0,67	0,67
	0,4	0,67	0,72	0,75	0,77	0,77
	0,8	0,90	0,98	1,04	1,07	1,07
	1,6	1,15	1,29	1,39	1,45	1,47
EVR 3	0,1	0,62	0,66	0,69	0,70	0,70
	0,2	0,87	0,93	0,97	0,99	0,99
	0,3	1,06	1,13	1,18	1,21	1,20
	0,4	1,21	1,29	1,36	1,39	1,39
	0,8	1,63	1,77	1,87	1,93	1,93
	1,6	2,07	2,32	2,50	2,61	2,64
EVR 4	0,1	1,57	1,67	1,74	1,78	1,77
	0,2	2,20	2,34	2,45	2,50	2,49
	0,3	2,66	2,85	2,98	3,04	3,03
	0,4	3,04	3,26	3,42	3,50	3,49
	0,8	4,09	4,45	4,70	4,85	4,86
	1,6	5,22	5,84	6,30	6,58	6,66
EVR 6	0,1	2,06	2,19	2,28	2,32	2,31
	0,2	2,88	3,07	3,20	3,27	3,26
	0,3	3,48	3,72	3,90	3,98	3,97
	0,4	3,98	4,26	4,47	4,58	4,57
	0,8	5,36	5,82	6,16	6,35	6,36
	1,6	6,83	7,65	8,24	8,61	8,71
EVR 8	0,1	2,45	2,60	2,71	2,77	2,75
	0,2	3,43	3,65	3,81	3,89	3,88
	0,3	4,15	4,44	4,64	4,75	4,73
	0,4	4,73	5,08	5,32	5,45	5,44
	0,8	6,38	6,93	7,33	7,56	7,57
	1,6	8,14	9,11	9,82	10,26	10,38

Увеличение температуры горячего газа t<sub>h</sub> до 10 К относительно t<sub>h</sub> = t<sub>c</sub> + 25 °С требует уменьшения производительности клапана прибл. на 2 % и наоборот.

Изменение температуры кипения t<sub>e</sub> приводит к изменению производительности клапана (см. таблицу поправочных коэффициентов).

**Поправочные коэффициенты**

При выборе клапана производительность по горячему газу необходимо умножать на поправочный коэффициент в зависимости от температуры кипения t<sub>e</sub>.

**Поправочные коэффициенты для температуры кипения t<sub>e</sub>**

t <sub>e</sub> [°C]	-40	-30	-20	-10	0	10	15
R134a	0,88	0,92	0,96	1,00	1,04	1,08	1,09

**Увеличенная  
производительность  
По горячему газу  
(продолжение)**

Тип	Перепад давления на клапане Δр [бар]	Производительность по горячему газу Qh [кВт] Темп. кипения t <sub>e</sub> = -10,0 [°C]. Темп. горячего газа t <sub>h</sub> = t <sub>c</sub> + 25,0 [K]. Переохлаждение Δt <sub>sub</sub> = 4,0 [K]				
		Температура конденсации t <sub>c</sub> [°C]				
		20	30	40	50	60
<b>R134a (продолжение)</b>						
EVR 10	0,1	4,32	4,60	4,79	4,88	4,85
	0,2	6,05	6,44	6,73	6,87	6,84
	0,3	7,32	7,83	8,19	8,37	8,34
	0,4	8,35	8,96	9,39	9,62	9,60
	0,8	11,26	12,23	12,94	13,33	13,36
	1,6	14,35	16,06	17,32	18,09	18,30
EVR 15	0,1	6,66	7,08	7,37	7,52	7,48
	0,2	9,31	9,92	10,36	10,58	10,53
	0,3	11,27	12,05	12,61	12,89	12,85
	0,4	12,86	13,80	14,46	14,81	14,78
	0,8	17,34	18,84	19,93	20,54	20,58
	1,6	22,10	24,74	26,68	27,86	28,19
EVR 18	0,1	8,72	9,26	9,65	9,84	9,79
	0,2	12,19	12,99	13,56	13,85	13,79
	0,3	14,76	15,78	16,50	16,88	16,82
	0,4	16,84	18,06	18,93	19,39	19,35
	0,8	22,70	24,66	26,08	26,88	26,94
	1,6	28,93	32,39	34,93	36,48	36,90
EVR 20	0,1	13,83	14,69	15,31	15,61	15,52
	0,2	19,33	20,61	21,51	21,97	21,87
	0,3	23,41	25,02	26,18	26,77	26,68
	0,4	26,71	28,65	30,03	30,76	30,69
	0,8	36,00	39,12	41,37	42,64	42,73
	1,6	45,89	51,37	55,40	57,86	58,53
EVR 22	0,1	15,77	16,76	17,46	17,80	17,71
	0,2	22,05	23,50	24,53	25,05	24,94
	0,3	26,69	28,54	29,85	30,53	30,43
	0,4	30,46	32,67	34,25	35,08	35,00
	0,8	41,06	44,61	47,18	48,63	48,74
	1,6	52,34	58,59	63,18	65,98	66,75

Увеличение температуры горячего газа t<sub>h</sub> до 10 К относительно t<sub>h</sub> = t<sub>c</sub> + 25 °C требует уменьшения производительности клапана прил. на 2 % и наоборот.

Изменение температуры кипения t<sub>e</sub> приводит к изменению производительности клапана (см. таблицу поправочных коэффициентов).

**Поправочные коэффициенты**

При выборе клапана производительность по горячему газу необходимо умножить на поправочный коэффициент в зависимости от температуры кипения t<sub>e</sub>.

**Поправочные коэффициенты для температуры кипения t<sub>e</sub>**

t <sub>e</sub> [°C]	-40	-30	-20	-10	0	10	15
R134a	0,88	0,92	0,96	1,00	1,04	1,08	1,09

**Увеличенная  
производительность  
По горячему газу  
(продолжение)**

Тип	Перепад давления на клапане Δр [бар]	Производительность по горячему газу Qh [кВт] Темп. кипения t <sub>e</sub> = -10,0 [°C]. Темп. горячего газа t <sub>h</sub> = t <sub>c</sub> + 25,0 [K]. Переохлаждение Δt <sub>sub</sub> = 4,0 [K]				
		Температура конденсации t <sub>c</sub> [°C]				
		20	30	40	50	60
<b>R134a (продолжение)</b>						
EVR 25	0,2	31,65	33,74	35,22	35,96	35,81
	0,3	38,32	40,97	42,86	43,83	43,68
	0,4	43,73	46,90	49,17	50,36	50,25
	0,8	58,94	64,04	67,73	69,81	69,96
	1,6	75,14	84,10	90,69	94,72	95,82
EVR 32	0,2	54,08	57,65	60,18	61,46	61,19
	0,3	65,48	70,01	73,24	74,90	74,65
	0,4	74,73	80,15	84,02	86,06	85,87
	0,8	100,72	109,44	115,75	119,29	119,55
	1,6	128,40	143,72	154,99	161,86	163,75
EVR 40	0,2	78,23	83,39	87,05	88,90	88,51
	0,3	94,72	101,27	105,94	108,34	107,99
	0,4	108,10	115,93	121,54	124,49	124,21
	0,8	145,69	158,31	167,43	172,55	172,94
	1,6	185,73	207,90	224,19	234,14	236,87

Увеличение температуры горячего газа t<sub>h</sub> до 10 K относительно t<sub>h</sub> = t<sub>c</sub> + 25 °C требует уменьшения производительности клапана прил. на 2 % и наоборот.

Изменение температуры кипения t<sub>e</sub> приводит к изменению производительности клапана (см. таблицу поправочных коэффициентов).

**Поправочные коэффициенты**

При выборе клапана производительность по горячему газу необходимо умножить на поправочный коэффициент в зависимости от температуры кипения t<sub>e</sub>.

**Поправочные коэффициенты для температуры кипения t<sub>e</sub>**

t <sub>e</sub> [°C]	-40	-30	-20	-10	0	10	15
R134a	0,88	0,92	0,96	1,00	1,04	1,08	1,09

**Увеличенная  
производительность  
По горячему газу  
(продолжение)**

Тип	Перепад давления на клапане Δр бар	Производительность по горячему газу Qh [кВт] Темп. кипения t <sub>e</sub> = -10,0 [°C]. Темп. горячего газа t <sub>h</sub> = t <sub>c</sub> + 25,0 [K]. Переохлаждение Δt <sub>sub</sub> = 4,0 [K]				
		Температура конденсации t <sub>c</sub> [°C]				
		20	30	40	50	60
<b>R404A/R507</b>						
EVR 2	0,1	0,40	0,40	0,40	0,38	0,34
	0,2	0,56	0,57	0,56	0,54	0,49
	0,3	0,68	0,69	0,69	0,66	0,59
	0,4	0,78	0,80	0,79	0,76	0,68
	0,8	1,07	1,11	1,10	1,06	0,96
	1,6	1,44	1,50	1,52	1,47	1,33
EVR 3	0,1	0,71	0,73	0,72	0,69	0,62
	0,2	1,00	1,02	1,02	0,97	0,88
	0,3	1,22	1,25	1,24	1,19	1,07
	0,4	1,40	1,43	1,43	1,37	1,23
	0,8	1,93	1,99	1,99	1,91	1,73
	1,6	2,60	2,71	2,73	2,64	2,40
EVR 4	0,1	1,79	1,83	1,82	1,74	1,56
	0,2	2,52	2,57	2,56	2,45	2,20
	0,3	3,07	3,14	3,12	2,99	2,69
	0,4	3,52	3,61	3,59	3,44	3,10
	0,8	4,86	5,01	5,01	4,82	4,35
	1,6	6,54	6,82	6,88	6,66	6,04
EVR 6	0,1	2,35	2,39	2,38	2,27	2,04
	0,2	3,30	3,37	3,35	3,21	2,89
	0,3	4,02	4,11	4,09	3,92	3,53
	0,4	4,61	4,72	4,70	4,51	4,06
	0,8	6,36	6,56	6,56	6,30	5,69
	1,6	8,56	8,93	9,00	8,71	7,91
EVR 8	0,1	2,79	2,85	2,83	2,71	2,44
	0,2	3,93	4,01	3,99	3,82	3,44
	0,3	4,78	4,89	4,87	4,66	4,20
	0,4	5,49	5,62	5,60	5,37	4,84
	0,8	7,58	7,81	7,81	7,51	6,78
	1,6	10,20	10,63	10,72	10,38	9,42

Увеличение температуры горячего газа t<sub>h</sub> до 10 К относительно t<sub>h</sub> = t<sub>c</sub> + 25 °С требует уменьшения производительности клапана прибл. на 2 % и наоборот.

Изменение температуры кипения t<sub>e</sub> приводит к изменению производительности клапана (см. таблицу поправочных коэффициентов).

**Поправочные коэффициенты**

При выборе клапана производительность по горячему газу необходимо умножать на поправочный коэффициент в зависимости от температуры кипения t<sub>e</sub>.

**Поправочные коэффициенты для температуры кипения t<sub>e</sub>**

t <sub>e</sub> [°C]	-40	-30	-20	-10	0	10	15
R404A/R507	0,86	0,91	0,96	1,00	1,04	1,08	1,10

**Увеличенная  
производительность  
По горячему газу  
(продолжение)**

Тип	Перепад давления на клапане Δр бар	Производительность по горячему газу Qh [кВт] Темп. кипения t <sub>e</sub> = -10,0 [°C]. Темп. горячего газа t <sub>h</sub> = t <sub>c</sub> + 25,0 [K]. Переохлаждение Δt <sub>sub</sub> = 4,0 [K]				
		Температура конденсации t <sub>c</sub> [°C]				
		20	30	40	50	60
<b>R404A/R507 (продолжение)</b>						
EVR 10	0,1	4,93	5,03	4,99	4,78	4,30
	0,2	6,93	7,08	7,04	6,74	6,06
	0,3	8,44	8,63	8,59	8,23	7,41
	0,4	9,69	9,92	9,88	9,47	8,54
	0,8	13,37	13,78	13,78	13,25	11,96
	1,6	17,99	18,76	18,92	18,31	16,61
EVR 15	0,1	7,59	7,75	7,69	7,36	6,62
	0,2	10,67	10,90	10,84	10,37	9,34
	0,3	13,00	13,29	13,23	12,67	11,41
	0,4	14,92	15,28	15,22	14,59	13,14
	0,8	20,59	21,22	21,22	20,40	18,42
	1,6	27,70	28,89	29,14	28,20	25,58
EVR 18	0,1	9,94	10,14	10,07	9,63	8,66
	0,2	13,97	14,27	14,19	13,58	12,22
	0,3	17,01	17,40	17,31	16,59	14,94
	0,4	19,53	20,00	19,92	19,10	17,21
	0,8	26,96	27,78	27,77	26,71	24,12
	1,6	36,26	37,82	38,14	36,91	33,49
EVR 20	0,1	15,76	16,08	15,97	15,27	13,74
	0,2	22,16	22,64	22,50	21,54	19,39
	0,3	26,98	27,61	27,46	26,31	23,69
	0,4	30,97	31,73	31,60	30,29	27,29
	0,8	42,76	44,06	44,05	42,36	38,25
	1,6	57,52	59,99	60,50	58,55	53,12
EVR 22	0,1	17,98	18,34	18,21	17,42	15,67
	0,2	25,28	25,82	25,66	24,57	22,11
	0,3	30,77	31,48	31,32	30,00	27,02
	0,4	35,32	36,19	36,04	34,55	31,13
	0,8	48,77	50,25	50,24	48,31	43,63
	1,6	65,60	68,42	69,00	66,77	60,58

Увеличение температуры горячего газа t<sub>h</sub> до 10 K относительно t<sub>h</sub> = t<sub>c</sub> + 25 °C требует уменьшения производительности клапана прил. на 2 % и наоборот.

Изменение температуры кипения t<sub>e</sub> приводит к изменению производительности клапана (см. таблицу поправочных коэффициентов).

**Поправочные коэффициенты**

При выборе клапана производительность по горячему газу необходимо умножить на поправочный коэффициент в зависимости от температуры кипения t<sub>e</sub>.

**Поправочные коэффициенты для температуры кипения t<sub>e</sub>**

t <sub>e</sub> [°C]	-40	-30	-20	-10	0	10	15
R404A/R507	0,86	0,91	0,96	1,00	1,04	1,08	1,10

**Увеличенная  
производительность  
По горячему газу  
(продолжение)**

Тип	Перепад давления на клапане Δр бар	Производительность по горячему газу Qh [кВт] Темп. кипения t <sub>e</sub> = -10,0 [°C]. Темп. горячего газа t <sub>h</sub> = t <sub>c</sub> + 25,0 [K]. Переохлаждение Δt <sub>sub</sub> = 4,0 [K]				
		Температура конденсации t <sub>c</sub> [°C]				
		20	30	40	50	60
<b>R404A/R507 (продолжение)</b>						
EVR 25	0,2	36,28	37,07	36,84	35,26	31,74
	0,3	44,17	45,19	44,96	43,07	38,78
	0,4	50,71	51,95	51,73	49,59	44,68
	0,8	70,00	72,13	72,12	69,35	62,63
	1,6	94,17	98,22	99,05	95,85	86,97
EVR 32	0,2	62,00	63,34	62,95	60,26	54,24
	0,3	75,49	77,23	76,83	73,60	66,28
	0,4	86,65	88,77	88,40	84,75	76,36
	0,8	119,62	123,26	123,24	118,51	107,02
	1,6	160,92	167,84	169,27	163,80	148,61
EVR 40	0,2	89,69	91,63	91,06	87,17	78,45
	0,3	109,20	111,71	111,13	106,46	95,87
	0,4	125,34	128,41	127,87	122,59	110,45
	0,8	173,04	178,29	178,27	171,43	154,81
	1,6	232,77	242,78	244,85	236,94	214,97

Увеличение температуры горячего газа t<sub>h</sub> до 10 К относительно t<sub>h</sub> = t<sub>c</sub> + 25 °С требует уменьшения производительности клапана прил. на 2 % и наоборот.

Изменение температуры кипения t<sub>e</sub> приводит к изменению производительности клапана (см. таблицу поправочных коэффициентов).

**Поправочные коэффициенты**

При выборе клапана производительность по горячему газу необходимо умножить на поправочный коэффициент в зависимости от температуры кипения t<sub>e</sub>.

**Поправочные коэффициенты для температуры кипения t<sub>e</sub>**

t <sub>e</sub> [°C]	-40	-30	-20	-10	0	10	15
R404A/R507	0,86	0,91	0,96	1,00	1,04	1,08	1,10

**Увеличенная  
производительность  
По горячему газу  
(продолжение)**

Тип	Перепад давления на клапане Δр бар	Производительность по горячему газу Qh [кВт] Темп. кипения t <sub>e</sub> = -10,0 [°C]. Темп. горячего газа t <sub>h</sub> = t <sub>c</sub> + 25,0 [K]. Переохлаждение Δt <sub>sub</sub> = 4,0 [K]				
		Температура конденсации t <sub>c</sub> [°C]				
		20	30	40	50	60
<b>R410A</b>						
EVR 2	0,1	0,55	0,58	0,60	0,60	0,58
	0,2	0,78	0,81	0,84	0,84	0,82
	0,3	0,95	0,99	1,03	1,03	1,00
	0,4	1,09	1,14	1,18	1,19	1,15
	0,8	1,51	1,60	1,65	1,67	1,61
	1,6	2,06	2,20	2,29	2,32	2,25
EVR 3	0,1	0,99	1,04	1,07	1,08	1,04
	0,2	1,40	1,47	1,51	1,52	1,47
	0,3	1,70	1,79	1,85	1,86	1,79
	0,4	1,96	2,06	2,13	2,14	2,07
	0,8	2,72	2,88	2,98	3,00	2,91
	1,6	3,71	3,96	4,12	4,17	4,06
EVR 4	0,1	2,50	2,62	2,70	2,71	2,62
	0,2	3,51	3,69	3,81	3,82	3,70
	0,3	4,29	4,51	4,65	4,67	4,52
	0,4	4,93	5,19	5,35	5,39	5,21
	0,8	6,85	7,24	7,50	7,56	7,32
	1,6	9,35	9,97	10,38	10,51	10,22
EVR 6	0,1	3,27	3,43	3,53	3,55	3,43
	0,2	4,60	4,83	4,98	5,00	4,84
	0,3	5,61	5,90	6,08	6,12	5,91
	0,4	6,45	6,79	7,01	7,05	6,82
	0,8	8,96	9,48	9,81	9,89	9,58
	1,6	12,23	13,05	13,59	13,76	13,38
EVR 8	0,1	3,89	4,08	4,21	4,22	4,08
	0,2	5,48	5,76	5,93	5,96	5,76
	0,3	6,68	7,03	7,25	7,29	7,04
	0,4	7,68	8,09	8,35	8,40	8,12
	0,8	10,67	11,29	11,68	11,78	11,41
	1,6	14,57	15,54	16,18	16,39	15,93

Увеличение температуры горячего газа t<sub>h</sub> до 10 К относительно t<sub>h</sub> = t<sub>c</sub> + 25 °С требует уменьшения производительности клапана прил. на 2 % и наоборот.

Изменение температуры кипения t<sub>e</sub> приводит к изменению производительности клапана (см. таблицу поправочных коэффициентов).

**Поправочные коэффициенты**

При выборе клапана производительность по горячему газу необходимо умножать на поправочный коэффициент в зависимости от температуры кипения t<sub>e</sub>.

**Поправочные коэффициенты для температуры кипения t<sub>e</sub>**

t <sub>e</sub> [°C]	-40	-30	-20	-10	0	10	15
R410A	0,93	0,95	0,98	1,00	1,02	1,03	1,04



**Увеличенная  
производительность  
По горячему газу  
(продолжение)**

Тип	Перепад давления на клапане Δр бар	Производительность по горячему газу Qh [кВт] Темп. кипения t <sub>e</sub> = -10,0 [°C]. Темп. горячего газа t <sub>h</sub> = t <sub>c</sub> + 25,0 [K]. Переохлаждение Δt <sub>sub</sub> = 4,0 [K]				
		Температура конденсации t <sub>c</sub> [°C]				
		20	30	40	50	60
<b>R410A (продолжение)</b>						
EVR 10	0,1	6,86	7,20	7,42	7,45	7,20
	0,2	9,66	10,16	10,46	10,52	10,16
	0,3	11,78	12,40	12,78	12,85	12,43
	0,4	13,55	14,27	14,72	14,81	14,33
	0,8	18,83	19,91	20,61	20,78	20,13
	1,6	25,70	27,41	28,55	28,91	28,10
EVR 15	0,1	10,57	11,10	11,43	11,48	11,09
	0,2	14,88	15,64	16,12	16,20	15,65
	0,3	18,15	19,09	19,69	19,80	19,14
	0,4	20,87	21,98	22,68	22,81	22,07
	0,8	29,00	30,67	31,74	32,00	31,00
	1,6	39,58	42,22	43,97	44,53	43,28
EVR 18	0,1	13,83	14,52	14,96	15,02	14,51
	0,2	19,48	20,47	21,10	21,20	20,49
	0,3	23,76	24,99	25,77	25,91	25,05
	0,4	27,32	28,77	29,69	29,86	28,88
	0,8	37,97	40,15	41,55	41,89	40,59
	1,6	51,81	55,27	57,56	58,29	56,66
EVR 20	0,1	21,94	23,04	23,72	23,83	23,02
	0,2	30,90	32,48	33,46	33,63	32,50
	0,3	37,68	39,65	40,88	41,10	39,74
	0,4	43,33	45,63	47,09	47,37	45,82
	0,8	60,22	63,68	65,91	66,45	64,38
	1,6	82,19	87,67	91,30	92,46	89,87
EVR 22	0,1	25,03	26,28	27,06	27,17	26,25
	0,2	35,24	37,04	38,17	38,35	37,07
	0,3	42,98	45,22	46,62	46,88	45,32
	0,4	49,41	52,04	53,70	54,02	52,25
	0,8	68,68	72,63	75,17	75,79	73,42
	1,6	93,73	99,98	104,12	105,44	102,49

Увеличение температуры горячего газа t<sub>h</sub> до 10 К относительно t<sub>h</sub> = t<sub>c</sub> + 25 °С требует уменьшения производительности клапана прибл. на 2 % и наоборот.

Изменение температуры кипения t<sub>e</sub> приводит к изменению производительности клапана (см. таблицу поправочных коэффициентов).

**Поправочные коэффициенты**

При выборе клапана производительность по горячему газу необходимо умножать на поправочный коэффициент в зависимости от температуры кипения t<sub>e</sub>.

**Поправочные коэффициенты для температуры кипения t<sub>e</sub>**

t <sub>e</sub> [°C]	-40	-30	-20	-10	0	10	15
R410A	0,93	0,95	0,98	1,00	1,02	1,03	1,04

**Увеличенная  
производительность  
По горячему газу  
(продолжение)**

Тип	Перепад давления на клапане Δр бар	Производительность по горячему газу Qh [кВт] Темп. кипения t <sub>e</sub> = -10,0 [°C]. Темп. горячего газа t <sub>h</sub> = t <sub>c</sub> + 25,0 [K]. Переохлаждение Δt <sub>sub</sub> = 4,0 [K]				
		Температура конденсации t <sub>c</sub> [°C]				
		20	30	40	50	60
<b>R410A (продолжение)</b>						
EVR 25	0,2	50,59	53,17	54,79	55,05	53,21
	0,3	61,69	64,91	66,93	67,29	65,06
	0,4	70,93	74,70	77,09	77,55	75,01
	0,8	98,59	104,26	107,91	108,79	105,40
	1,6	134,55	143,52	149,46	151,36	147,13
EVR 32	0,2	86,45	90,86	93,62	94,08	90,92
	0,3	105,43	110,92	114,37	115,00	111,18
	0,4	121,22	127,66	131,73	132,52	128,18
	0,8	168,48	178,16	184,40	185,91	180,11
	1,6	229,93	245,26	255,41	258,66	251,43
EVR 40	0,2	125,05	131,43	135,43	136,09	131,52
	0,3	152,50	160,44	165,44	166,34	160,82
	0,4	175,34	184,66	190,55	191,69	185,41
	0,8	243,70	257,72	266,74	268,92	260,53
	1,6	332,59	354,78	369,46	374,15	363,69

Увеличение температуры горячего газа t<sub>h</sub> до 10 K относительно t<sub>h</sub> = t<sub>c</sub> + 25 °C требует уменьшения производительности клапана прибл. на 2 % и наоборот.

Изменение температуры кипения t<sub>e</sub> приводит к изменению производительности клапана (см. таблицу поправочных коэффициентов).

**Поправочные коэффициенты**

При выборе клапана производительность по горячему газу необходимо умножать на поправочный коэффициент в зависимости от температуры кипения t<sub>e</sub>.

**Поправочные коэффициенты для температуры кипения t<sub>e</sub>**

t <sub>e</sub> [°C]	-40	-30	-20	-10	0	10	15
R410A	0,93	0,95	0,98	1,00	1,02	1,03	1,04

**Увеличенная  
производительность  
По горячему газу  
(продолжение)**

Тип	Перепад давления на клапане Δр бар	Производительность по горячему газу Qh [кВт] Темп. кипения t <sub>e</sub> = -10,0 [°C]. Темп. горячего газа t <sub>h</sub> = t <sub>c</sub> + 25,0 [K]. Переохлаждение Δt <sub>sub</sub> = 4,0 [K]				
		Температура конденсации t <sub>c</sub> [°C]				
		20	30	40	50	60
<b>R32</b>						
EVR 2	0,1	0,69	0,74	0,78	0,81	0,82
	0,2	0,97	1,04	1,10	1,15	1,16
	0,3	1,19	1,28	1,35	1,40	1,42
	0,4	1,37	1,47	1,55	1,61	1,64
	0,8	1,90	2,05	2,18	2,27	2,31
	1,6	2,61	2,83	3,02	3,16	3,22
EVR 3	0,1	1,24	1,33	1,41	1,46	1,48
	0,2	1,75	1,88	1,99	2,06	2,09
	0,3	2,14	2,30	2,43	2,52	2,56
	0,4	2,46	2,64	2,79	2,90	2,95
	0,8	3,43	3,69	3,92	4,08	4,15
	1,6	4,69	5,10	5,43	5,68	5,80
EVR 4	0,1	3,14	3,36	3,54	3,68	3,73
	0,2	4,42	4,73	5,00	5,19	5,27
	0,3	5,39	5,78	6,11	6,35	6,45
	0,4	6,20	6,66	7,04	7,32	7,43
	0,8	8,63	9,30	9,86	10,27	10,45
	1,6	11,81	12,83	13,68	14,31	14,61
EVR 6	0,1	4,10	4,39	4,64	4,81	4,89
	0,2	5,78	6,20	6,54	6,80	6,90
	0,3	7,05	7,57	8,00	8,31	8,44
	0,4	8,11	8,71	9,21	9,58	9,73
	0,8	11,29	12,17	12,91	13,44	13,68
	1,6	15,46	16,80	17,91	18,73	19,12
EVR 8	0,1	4,89	5,23	5,52	5,73	5,82
	0,2	6,89	7,38	7,79	8,09	8,22
	0,3	8,40	9,01	9,52	9,89	10,05
	0,4	9,66	10,38	10,97	11,40	11,59
	0,8	13,45	14,50	15,37	16,01	16,29
	1,6	18,41	20,00	21,33	22,31	22,77

Увеличение температуры горячего газа t<sub>h</sub> до 10 К относительно t<sub>h</sub> = t<sub>c</sub> + 25 °С требует уменьшения производительности клапана прилб. на 2 % и наоборот.

Изменение температуры кипения t<sub>e</sub> приводит к изменению производительности клапана (см. таблицу поправочных коэффициентов).

**Поправочные коэффициенты**

При выборе клапана производительность по горячему газу необходимо умножать на поправочный коэффициент в зависимости от температуры кипения t<sub>e</sub>.

**Поправочные коэффициенты для температуры кипения t<sub>e</sub>**

t <sub>e</sub> [°C]	-40	-30	-20	-10	0	10	15
R32	0,96	0,97	0,99	1,00	1,01	1,01	1,01

**Увеличенная  
производительность  
По горячему газу  
(продолжение)**

Тип	Перепад давления на клапане Др бар	Производительность по горячему газу Qh [кВт] Темп. кипения $t_e = -10,0$ [°C]. Темп. горячего газа $t_h = t_c + 25,0$ [K]. Переохлаждение $\Delta t_{sub} = 4,0$ [K]				
		Температура конденсации $t_c$ [°C]				
		20	30	40	50	60
<b>R32 (продолжение)</b>						
EVR 10	0,1	8,62	9,23	9,75	10,11	10,27
	0,2	12,15	13,02	13,75	14,28	14,50
	0,3	14,82	15,90	16,80	17,45	17,73
	0,4	17,04	18,30	19,36	20,12	20,45
	0,8	23,72	25,57	27,12	28,24	28,75
	1,6	32,48	35,29	37,63	39,35	40,17
EVR 15	0,1	13,28	14,22	15,01	15,58	15,81
	0,2	18,71	20,05	21,18	21,99	22,33
	0,3	22,82	24,49	25,88	26,88	27,31
	0,4	26,25	28,19	29,81	30,98	31,49
	0,8	36,54	39,39	41,77	43,50	44,27
	1,6	50,02	54,35	57,96	60,61	61,87
EVR 18	0,1	17,38	18,62	19,65	20,39	20,70
	0,2	24,49	26,25	27,72	28,79	29,23
	0,3	29,88	32,05	33,87	35,19	35,75
	0,4	34,36	36,90	39,02	40,56	41,22
	0,8	47,83	51,56	54,67	56,94	57,95
	1,6	65,48	71,14	75,87	79,33	80,99
EVR 20	0,1	27,57	29,53	31,17	32,34	32,84
	0,2	38,84	41,64	43,97	45,66	46,37
	0,3	47,39	50,84	53,73	55,82	56,71
	0,4	54,50	58,53	61,90	64,34	65,38
	0,8	75,87	81,79	86,72	90,32	91,93
	1,6	103,86	112,85	120,34	125,84	128,47
EVR 22	0,1	31,45	33,68	35,54	36,89	37,45
	0,2	44,30	47,49	50,15	52,07	52,88
	0,3	54,05	57,99	61,28	63,66	64,67
	0,4	62,16	66,76	70,59	73,37	74,57
	0,8	86,52	93,27	98,91	103,00	104,84
	1,6	118,45	128,70	137,24	143,52	146,52

Увеличение температуры горячего газа  $t_h$  до 10 К относительно  $t_h = t_c + 25$  °C требует уменьшения производительности клапана прил. на 2 % и наоборот.

Изменение температуры кипения  $t_e$  приводит к изменению производительности клапана (см. таблицу поправочных коэффициентов).

**Поправочные коэффициенты**

При выборе клапана производительность по горячему газу необходимо умножать на поправочный коэффициент в зависимости от температуры кипения  $t_e$ .

**Поправочные коэффициенты для температуры кипения  $t_e$** 

$t_e$ [°C]	-40	-30	-20	-10	0	10	15
R32	0,96	0,97	0,99	1,00	1,01	1,01	1,01

**Увеличенная  
производительность  
По горячему газу  
(продолжение)**

Тип	Перепад давления на клапане Δр бар	Производительность по горячему газу Qh [кВт] Темп. кипения t <sub>e</sub> = -10,0 [°C]. Темп. горячего газа t <sub>h</sub> = t <sub>c</sub> + 25,0 [K]. Переохлаждение Δt <sub>sub</sub> = 4,0 [K]				
		Температура конденсации t <sub>c</sub> [°C]				
		20	30	40	50	60
<b>R290</b>						
EVR 2	0,1	0,53	0,55	0,56	0,56	0,55
	0,2	0,74	0,77	0,79	0,79	0,77
	0,3	0,90	0,94	0,96	0,97	0,94
	0,4	1,03	1,08	1,11	1,11	1,08
	0,8	1,41	1,49	1,54	1,55	1,52
	1,6	1,87	2,00	2,09	2,12	2,09
EVR 3	0,1	0,95	0,99	1,01	1,01	0,98
	0,2	1,33	1,39	1,42	1,42	1,39
	0,3	1,62	1,69	1,73	1,74	1,70
	0,4	1,86	1,94	1,99	2,00	1,95
	0,8	2,54	2,68	2,76	2,78	2,73
	1,6	3,37	3,60	3,76	3,82	3,76
EVR 4	0,1	2,39	2,49	2,54	2,54	2,48
	0,2	3,36	3,50	3,58	3,59	3,50
	0,3	4,08	4,26	4,36	4,38	4,27
	0,4	4,67	4,89	5,02	5,03	4,92
	0,8	6,40	6,75	6,96	7,01	6,87
	1,6	8,48	9,08	9,47	9,62	9,48
EVR 6	0,1	3,13	3,26	3,33	3,33	3,25
	0,2	4,39	4,58	4,69	4,69	4,58
	0,3	5,34	5,58	5,71	5,73	5,59
	0,4	6,12	6,40	6,57	6,59	6,44
	0,8	8,38	8,84	9,11	9,18	8,99
	1,6	11,09	11,88	12,39	12,58	12,40
EVR 8	0,1	3,73	3,88	3,96	3,97	3,87
	0,2	5,23	5,45	5,58	5,59	5,45
	0,3	6,36	6,64	6,80	6,82	6,66
	0,4	7,29	7,62	7,82	7,85	7,66
	0,8	9,98	10,52	10,85	10,93	10,71
	1,6	13,21	14,15	14,76	14,99	14,77

Увеличение температуры горячего газа t<sub>h</sub> до 10 К относительно t<sub>h</sub> = t<sub>c</sub> + 25 °С требует уменьшения производительности клапана прил. на 2 % и наоборот.

Изменение температуры кипения t<sub>e</sub> приводит к изменению производительности клапана (см. таблицу поправочных коэффициентов).

**Поправочные коэффициенты**

При выборе клапана производительность по горячему газу необходимо умножать на поправочный коэффициент в зависимости от температуры кипения t<sub>e</sub>.

**Поправочные коэффициенты для температуры кипения t<sub>e</sub>**

t <sub>e</sub> [°C]	-40	-30	-20	-10	0	10	15
R290	0,88	0,92	0,96	1,00	1,04	1,07	1,09

**Увеличенная  
производительность  
По горячему газу  
(продолжение)**

Тип	Перепад давления на клапане Δр бар	Производительность по горячему газу Qh [кВт] Темп. кипения t <sub>e</sub> = -10,0 [°C]. Темп. горячего газа t <sub>h</sub> = t <sub>c</sub> + 25,0 [K]. Переохлаждение Δt <sub>sub</sub> = 4,0 [K]				
		Температура конденсации t <sub>c</sub> [°C]				
		20	30	40	50	60
<b>R290 (продолжение)</b>						
EVR 10	0,1	6,58	6,84	6,99	7,00	6,82
	0,2	9,23	9,62	9,85	9,86	9,62
	0,3	11,22	11,72	12,00	12,03	11,74
	0,4	12,85	13,45	13,79	13,84	13,52
	0,8	17,61	18,56	19,14	19,28	18,89
	1,6	23,31	24,97	26,04	26,44	26,06
EVR 15	0,1	10,13	10,54	10,77	10,78	10,51
	0,2	14,22	14,82	15,16	15,19	14,81
	0,3	17,28	18,04	18,48	18,53	18,09
	0,4	19,80	20,71	21,24	21,32	20,82
	0,8	27,13	28,59	29,48	29,70	29,09
	1,6	35,90	38,45	40,10	40,72	40,14
EVR 18	0,1	13,26	13,80	14,10	14,11	13,75
	0,2	18,61	19,40	19,85	19,88	19,39
	0,3	22,62	23,62	24,20	24,26	23,68
	0,4	25,91	27,11	27,81	27,90	27,26
	0,8	35,51	37,42	38,59	38,87	38,09
	1,6	46,99	50,33	52,49	53,31	52,55
EVR 20	0,1	21,03	21,89	22,37	22,38	21,81
	0,2	29,52	30,77	31,48	31,53	30,76
	0,3	35,87	37,47	38,38	38,48	37,56
	0,4	41,10	43,01	44,11	44,26	43,24
	0,8	56,32	59,36	61,21	61,66	60,41
	1,6	74,54	79,84	83,26	84,56	83,35
EVR 22	0,1	23,98	24,96	25,51	25,52	24,88
	0,2	33,66	35,10	35,91	35,96	35,08
	0,3	40,91	42,73	43,77	43,88	42,83
	0,4	46,88	49,05	50,31	50,48	49,31
	0,8	64,23	67,70	69,81	70,32	68,90
	1,6	85,01	91,05	94,95	96,44	95,06

Увеличение температуры горячего газа t<sub>h</sub> до 10 К относительно t<sub>h</sub> = t<sub>c</sub> + 25 °С требует уменьшения производительности клапана прил. на 2 % и наоборот.

Изменение температуры кипения t<sub>e</sub> приводит к изменению производительности клапана (см. таблицу поправочных коэффициентов).

**Поправочные коэффициенты**

При выборе клапана производительность по горячему газу необходимо умножать на поправочный коэффициент в зависимости от температуры кипения t<sub>e</sub>.

**Поправочные коэффициенты для температуры кипения t<sub>e</sub>**

t <sub>e</sub> [°C]	-40	-30	-20	-10	0	10	15
R290	0,88	0,92	0,96	1,00	1,04	1,07	1,09

**Увеличенная  
производительность  
По горячему газу  
(продолжение)**

Тип	Перепад давления на клапане Δр бар	Производительность по горячему газу Qh [кВт] Темп. кипения t <sub>e</sub> = -10,0 [°C]. Темп. горячего газа t <sub>h</sub> = t <sub>c</sub> + 25,0 [K]. Переохлаждение Δt <sub>sub</sub> = 4,0 [K]				
		Температура конденсации t <sub>c</sub> [°C]				
		20	30	40	50	60
<b>R600a</b>						
EVR 2	0,1	0,33	0,35	0,37	0,37	0,37
	0,2	0,46	0,49	0,51	0,52	0,52
	0,3	0,55	0,59	0,62	0,63	0,63
	0,4	0,62	0,67	0,70	0,72	0,73
	0,8	0,79	0,88	0,94	0,98	1,00
	1,6	0,89	1,06	1,19	1,28	1,32
EVR 3	0,1	0,60	0,63	0,66	0,67	0,67
	0,2	0,82	0,88	0,92	0,94	0,94
	0,3	0,99	1,06	1,11	1,14	1,14
	0,4	1,11	1,20	1,27	1,30	1,31
	0,8	1,43	1,58	1,70	1,77	1,79
	1,6	1,60	1,91	2,14	2,30	2,37
EVR 4	0,1	1,50	1,59	1,66	1,69	1,68
	0,2	2,07	2,22	2,32	2,37	2,36
	0,3	2,48	2,67	2,80	2,87	2,87
	0,4	2,80	3,03	3,19	3,28	3,29
	0,8	3,59	3,99	4,28	4,46	4,51
	1,6	4,02	4,81	5,40	5,79	5,97
EVR 6	0,1	1,96	2,08	2,17	2,21	2,20
	0,2	2,71	2,90	3,03	3,10	3,09
	0,3	3,25	3,49	3,67	3,76	3,76
	0,4	3,67	3,97	4,18	4,30	4,31
	0,8	4,70	5,22	5,61	5,84	5,90
	1,6	5,27	6,30	7,07	7,58	7,82
EVR 8	0,1	2,34	2,48	2,58	2,63	2,62
	0,2	3,23	3,45	3,61	3,69	3,68
	0,3	3,87	4,16	4,37	4,48	4,48
	0,4	4,37	4,72	4,98	5,12	5,13
	0,8	5,60	6,22	6,68	6,95	7,03
	1,6	6,27	7,50	8,42	9,03	9,31

Увеличение температуры горячего газа t<sub>h</sub> до 10 К относительно t<sub>h</sub> = t<sub>c</sub> + 25 °С требует уменьшения производительности клапана прилб. на 2 % и наоборот.

Изменение температуры кипения t<sub>e</sub> приводит к изменению производительности клапана (см. таблицу поправочных коэффициентов).

**Поправочные коэффициенты**

При выборе клапана производительность по горячему газу необходимо умножать на поправочный коэффициент в зависимости от температуры кипения t<sub>e</sub>.

**Поправочные коэффициенты для температуры кипения t<sub>e</sub>**

t <sub>e</sub> [°C]	-40	-30	-20	-10	0	10	15
R600a	0,86	0,91	0,95	1,00	1,05	1,10	1,12

**Увеличенная  
производительность  
По горячему газу  
(продолжение)**

Тип	Перепад давления на клапане Δр бар	Производительность по горячему газу Qh [кВт] Темп. кипения t <sub>e</sub> = -10,0 [°C]. Темп. горячего газа t <sub>h</sub> = t <sub>c</sub> + 25,0 [K]. Переохлаждение Δt <sub>sub</sub> = 4,0 [K]				
		Температура конденсации t <sub>c</sub> [°C]				
		20	30	40	50	60
<b>R600a (продолжение)</b>						
EVR 10	0,1	4,12	4,38	4,56	4,65	4,63
	0,2	5,70	6,09	6,37	6,51	6,50
	0,3	6,83	7,34	7,70	7,90	7,90
	0,4	7,70	8,33	8,78	9,03	9,05
	0,8	9,87	10,98	11,78	12,26	12,41
	1,6	11,07	13,24	14,85	15,92	16,43
EVR 15	0,1	6,35	6,75	7,02	7,16	7,13
	0,2	8,78	9,39	9,81	10,03	10,01
	0,3	10,52	11,30	11,86	12,16	12,16
	0,4	11,87	12,83	13,52	13,90	13,94
	0,8	15,20	16,91	18,14	18,89	19,11
	1,6	17,04	20,39	22,88	24,52	25,30
EVR 18	0,1	8,31	8,83	9,19	9,37	9,33
	0,2	11,50	12,29	12,84	13,12	13,10
	0,3	13,77	14,80	15,53	15,92	15,92
	0,4	15,53	16,80	17,70	18,20	18,25
	0,8	19,90	22,13	23,75	24,73	25,01
	1,6	22,31	26,69	29,95	32,10	33,12
EVR 20	0,1	13,19	14,01	14,58	14,86	14,81
	0,2	18,24	19,49	20,37	20,82	20,78
	0,3	21,84	23,47	24,63	25,25	25,26
	0,4	24,64	26,65	28,08	28,87	28,94
	0,8	31,57	35,10	37,67	39,22	39,67
	1,6	35,39	42,33	47,50	50,92	52,54
EVR 22	0,1	15,04	15,98	16,63	16,95	16,89
	0,2	20,80	22,23	23,23	23,74	23,70
	0,3	24,91	26,77	28,09	28,80	28,81
	0,4	28,10	30,39	32,02	32,93	33,01
	0,8	36,00	40,03	42,96	44,73	45,24
	1,6	40,36	48,28	54,18	58,07	59,92

Увеличение температуры горячего газа t<sub>h</sub> до 10 K относительно t<sub>h</sub> = t<sub>c</sub> + 25 °C требует уменьшения производительности клапана прил. на 2 % и наоборот.

Изменение температуры кипения t<sub>e</sub> приводит к изменению производительности клапана (см. таблицу поправочных коэффициентов).

**Поправочные коэффициенты**

При выборе клапана производительность по горячему газу необходимо умножать на поправочный коэффициент в зависимости от температуры кипения t<sub>e</sub>.

**Поправочные коэффициенты для температуры кипения t<sub>e</sub>**

t <sub>e</sub> [°C]	-40	-30	-20	-10	0	10	15
R600a	0,86	0,91	0,95	1,00	1,05	1,10	1,12



**Увеличенная  
производительность  
По горячему газу  
(продолжение)**

Тип	Температура конденсации $t_c$ [°C]	Производительность с горячим газом $G_h$ [кг/ч] при перепаде давления на клапане $\Delta p$ [бар]								
		Температура горячего газа $t_h = 60$ °C								
		0,5	1	2	3	4	5	6	7	8
<b>R22/R407C</b>										
EVR 2	25	20	27	36	41	44	46	46	46	46
	35	23	32	43	50	55	58	60	61	61
	45	27	38	51	60	67	72	75	78	79
EVR 3	25	35	49	65	74	79	82	83	83	83
	35	42	57	77	90	99	104	108	109	110
	45	49	68	92	109	120	129	136	140	143
EVR 4	25	89	123	163	186	200	207	208	208	208
	35	105	145	195	227	249	263	272	276	276
	45	123	170	232	273	303	325	341	352	359
EVR 6	25	117	160	213	244	262	270	272	272	272
	35	137	189	255	297	326	344	356	361	361
	45	160	223	304	358	397	426	447	461	470
EVR 8	25	139	191	254	290	312	322	324	324	324
	35	163	226	304	354	388	410	423	430	430
	45	191	265	362	426	473	507	532	549	560
EVR 10	25	246	337	447	512	550	568	572	572	572
	35	288	398	536	625	684	724	747	758	759
	45	337	468	638	752	834	895	939	969	988
EVR 15	25	378	519	689	788	847	875	881	881	881
	35	443	613	826	962	1054	1114	1151	1167	1169
	45	519	721	983	1158	1285	1378	1446	1493	1522
EVR 18	25	495	679	902	1032	1108	1146	1153	1153	1153
	35	581	802	1082	1260	1380	1459	1506	1528	1530
	45	679	944	1286	1516	1682	1804	1893	1954	1992
EVR 20	25	785	1078	1430	1637	1758	1817	1830	1830	1830
	35	921	1273	1716	1998	2188	2314	2389	2423	2427
	45	1078	1497	2040	2405	2669	2862	3003	3100	3160
EVR 22	25	896	1229	1631	1867	2005	2072	2087	2087	2087
	35	1050	1451	1957	2279	2496	2639	2725	2764	2768
	45	1229	1707	2327	2743	3043	3264	3424	3535	3604
EVR 25	25	1286	1764	2342	2680	2878	2975	2995	2995	2995
	35	1508	2083	2809	3271	3583	3788	3911	3967	3973
	45	1764	2451	3340	3937	4369	4686	4916	5074	5174
EVR 32	25	2197	3015	4002	4580	4918	5084	5119	5119	5119
	35	2576	3560	4800	5590	6122	6473	6684	6779	6790
	45	3015	4188	5708	6728	7466	8008	8400	8672	8841
EVR 40	25	3179	4361	5789	6625	7114	7354	7404	7404	7404
	35	3726	5150	6943	8086	8856	9364	9668	9806	9821
	45	4361	6058	8257	9732	10799	11583	12151	12544	12789

Увеличение температуры горячего газа  $t_h$  до 10 K относительно  $t_h = t_c + 25$  °C требует уменьшения производительности клапана прибл. на 2 % и наоборот.

Изменение температуры кипения  $t_c$  приводит к изменению производительности клапана.

**Увеличенная  
производительность  
По горячему газу  
(продолжение)**

Тип	Температура конденсации $t_c$ [°C]	Производительность с горячим газом $G_h$ [кг/ч] при перепаде давления на клапане $\Delta p$ [бар]								
		Температура горячего газа $t_h = 60$ °C								
		0,5	1	2	3	4	5	6	7	8
<b>R134a</b>										
EVR 2	25	17	22	28	30	31	31	31	–	–
	35	20	27	35	39	41	42	42	42	42
	45	24	32	43	49	53	55	56	56	56
EVR 3	25	30	40	51	55	55	55	55	–	–
	35	36	49	63	71	74	75	75	75	75
	45	42	58	77	89	96	100	101	101	101
EVR 4	25	75	101	128	138	139	139	139	–	–
	35	90	122	159	179	187	189	189	189	189
	45	107	146	195	224	241	251	254	254	254
EVR 6	25	99	132	167	180	182	182	182	–	–
	35	118	160	209	234	245	247	247	247	247
	45	140	192	255	293	316	328	332	332	332
EVR 8	25	117	158	199	215	216	216	216	–	–
	35	140	191	248	279	292	294	294	294	294
	45	166	228	304	349	376	391	395	395	395
EVR 10	25	207	278	351	379	381	381	381	–	–
	35	247	336	438	491	515	519	519	519	519
	45	293	403	536	616	664	690	698	698	698
EVR 15	25	319	428	541	583	587	587	587	–	–
	35	380	518	675	757	793	799	799	799	799
	45	451	620	826	948	1023	1062	1074	1074	1074
EVR 18	25	417	560	708	764	769	769	769	–	–
	35	498	678	884	991	1038	1046	1046	1046	1046
	45	591	812	1081	1242	1339	1390	1406	1406	1406
EVR 20	25	662	889	1123	1211	1220	1220	1220	–	–
	35	790	1075	1402	1572	1647	1658	1658	1658	1658
	45	937	1288	1715	1969	2123	2205	2231	2231	2231
EVR 22	25	755	1014	1281	1381	1391	1391	1391	–	–
	35	901	1226	1599	1792	1879	1891	1891	1891	1891
	45	1069	1469	1956	2246	2421	2515	2544	2544	2544
EVR 25	25	1084	1455	1838	1983	1997	1997	1997	–	–
	35	1293	1760	2295	2573	2697	2715	2715	2715	2715
	45	1535	2108	2807	3224	3476	3610	3652	3652	3652
EVR 32	25	1852	2487	3142	3388	3412	3412	3412	–	–
	35	2210	3008	3922	4397	4608	4640	4640	4640	4640
	45	2622	3603	4797	5510	5940	6169	6241	6242	6242
EVR 40	25	2679	3597	4545	4901	4935	4935	4935	–	–
	35	3196	4350	5673	6360	6666	6712	6712	6712	6712
	45	3793	5212	6939	7970	8592	8924	9028	9028	9028

Увеличение температуры горячего газа  $t_h$  до 10 К относительно  $t_h = t_c + 25$  °C требует уменьшения производительности клапана прибл. на 2 % и наоборот.

Изменение температуры кипения  $t_e$  приводит к изменению производительности клапана.

**Увеличенная  
производительность  
По горячему газу  
(продолжение)**

Тип	Температура конденсации $t_c$ [°C]	Производительность с горячим газом $G_h$ [кг/ч] при перепаде давления на клапане $\Delta p$ [бар]								
		Температура горячего газа $t_h = 60$ °C								
		0,5	1	2	3	4	5	6	7	8
<b>R404A/R507</b>										
EVR 2	25	24	33	44	50	55	57	58	59	59
	35	28	39	52	61	68	72	75	77	78
	45	33	46	63	75	83	90	95	98	101
EVR 3	25	43	59	78	91	98	103	105	105	105
	35	50	70	94	111	122	130	135	139	140
	45	60	83	114	134	150	162	171	177	182
EVR 4	25	107	148	198	228	248	259	265	265	265
	35	126	175	238	278	307	327	341	349	353
	45	150	209	286	339	378	407	430	446	458
EVR 6	25	140	193	259	299	324	339	346	347	347
	35	165	229	311	364	402	428	446	457	462
	45	196	273	374	443	494	533	562	584	600
EVR 8	25	167	230	308	356	386	404	412	414	414
	35	197	273	370	434	479	510	531	544	550
	45	234	326	446	528	589	635	670	696	714
EVR 10	25	295	406	543	628	681	713	728	730	730
	35	348	482	653	766	844	900	937	960	970
	45	413	574	786	931	1038	1120	1181	1227	1260
EVR 15	25	454	625	837	967	1049	1098	1120	1124	1124
	35	535	742	1006	1179	1301	1386	1444	1479	1494
	45	636	885	1211	1434	1599	1725	1820	1890	1941
EVR 18	25	594	818	1095	1265	1373	1437	1467	1471	1471
	35	701	971	1317	1544	1703	1814	1890	1935	1956
	45	832	1158	1585	1877	2093	2257	2382	2474	2540
EVR 20	25	942	1298	1737	2007	2178	2280	2327	2333	2333
	35	1111	1540	2089	2448	2701	2878	2997	3070	3103
	45	1320	1837	2515	2978	3321	3581	3778	3925	4029
EVR 22	25	1075	1480	1981	2289	2484	2600	2653	2661	2661
	35	1268	1757	2382	2792	3080	3282	3418	3501	3539
	45	1505	2095	2868	3396	3787	4084	4309	4476	4595
EVR 25	25	1543	2125	2844	3285	3566	3732	3809	3819	3819
	35	1820	2521	3419	4008	4421	4711	4907	5026	5080
	45	2161	3008	4117	4875	5436	5862	6185	6426	6597
EVR 32	25	2636	3631	4860	5614	6094	6377	6509	6527	6527
	35	3110	4309	5843	6850	7555	8051	8385	8589	8681
	45	3692	5140	7035	8331	9290	10018	10570	10981	11273
EVR 40	25	3814	5252	7029	8121	8814	9225	9415	9441	9441
	35	4498	6233	8452	9908	10929	11646	12130	12424	12557
	45	5341	7434	10176	12051	13438	14491	15290	15884	16306

Увеличение температуры горячего газа  $t_h$  до 10 K относительно  $t_h = t_c + 25$  °C требует уменьшения производительности клапана прибл. на 2 % и наоборот.

Изменение температуры кипения  $t_c$  приводит к изменению производительности клапана.

**Увеличенная  
производительность  
По горячему газу  
(продолжение)**

Тип	Температура конденсации $t_c$ [°C]	Производительность с горячим газом $G_h$ [кг/ч] при перепаде давления на клапане $\Delta p$ [бар]								
		Температура горячего газа $t_h = 60$ °C								
		0,5	1	2	3	4	5	6	7	8
<b>R410A</b>										
EVR 2	25	24	33	45	52	58	62	65	67	68
	35	28	39	53	63	71	77	81	85	87
	45	33	46	64	77	86	94	101	106	110
EVR 3	25	42	59	80	94	104	112	117	120	122
	35	50	70	96	114	128	138	146	152	157
	45	60	84	115	138	156	170	181	191	198
EVR 4	25	107	148	202	237	263	281	294	302	307
	35	126	176	242	287	321	347	368	384	396
	45	150	210	291	348	392	427	456	480	500
EVR 6	25	140	194	264	311	344	368	384	396	402
	35	165	230	316	376	420	455	482	502	518
	45	197	275	381	455	513	559	597	629	654
EVR 8	25	167	231	315	370	409	438	458	471	479
	35	197	274	377	447	501	542	574	598	617
	45	235	328	453	542	611	666	711	749	779
EVR 10	25	294	408	555	652	722	772	808	831	844
	35	347	484	665	789	883	956	1012	1055	1088
	45	414	579	800	956	1078	1175	1255	1321	1374
EVR 15	25	453	628	855	1005	1112	1190	1244	1280	1300
	35	535	746	1024	1216	1360	1472	1559	1626	1676
	45	637	891	1231	1473	1660	1810	1933	2034	2117
EVR 18	25	593	822	1119	1315	1456	1557	1629	1676	1702
	35	700	976	1340	1592	1780	1927	2040	2128	2194
	45	834	1166	1612	1928	2173	2370	2530	2663	2771
EVR 20	25	940	1305	1774	2086	2309	2470	2583	2658	2700
	35	1111	1548	2125	2524	2824	3056	3236	3375	3480
	45	1323	1850	2557	3058	3446	3759	4014	4223	4395
EVR 22	25	1072	1488	2024	2380	2634	2817	2946	3032	3080
	35	1267	1766	2424	2879	3221	3485	3691	3849	3969
	45	1509	2110	2916	3488	3931	4287	4578	4817	5013
EVR 25	25	1539	2136	2905	3416	3781	4044	4229	4352	4421
	35	1819	2535	3480	4133	4623	5003	5298	5526	5697
	45	2166	3029	4186	5006	5642	6153	6571	6914	7196
EVR 32	25	2630	3650	4964	5837	6461	6910	7227	7437	7554
	35	3108	4332	5946	7063	7901	8549	9054	9443	9735
	45	3702	5176	7153	8555	9642	10515	11229	11816	12297
EVR 40	25	3805	5279	7180	8444	9345	9996	10455	10757	10928
	35	4496	6266	8601	10216	11429	12367	13096	13659	14082
	45	5355	7487	10347	12375	13947	15211	16243	17091	17787

Увеличение температуры горячего газа  $t_h$  до 10 K относительно  $t_h = t_c + 25$  °C требует уменьшения производительности клапана прибл. на 2 % и наоборот.

Изменение температуры кипения  $t_c$  приводит к изменению производительности клапана.

**Увеличенная  
производительность  
По горячему газу  
(продолжение)**

Тип	Температура конденсации $t_c$ [°C]	Производительность с горячим газом $G_h$ [кг/ч] при перепаде давления на клапане $\Delta p$ [бар]								
		Температура горячего газа $t_h = 60$ °C								
		0,5	1	2	3	4	5	6	7	8
<b>R32</b>										
EVR 2	25	20	28	38	45	49	52	54	55	56
	35	24	33	45	54	60	65	69	71	73
	45	28	39	54	65	73	80	85	90	93
EVR 3	25	36	50	68	80	89	94	98	100	100
	35	43	60	82	97	109	117	124	128	132
	45	51	71	98	117	132	144	154	161	167
EVR 4	25	107	150	204	240	265	282	292	298	298
	35	126	178	244	290	324	350	369	383	393
	45	149	212	293	350	394	430	458	481	499
EVR 6	25	125	177	240	282	311	331	344	350	351
	35	148	209	287	341	381	412	434	451	462
	45	175	249	344	412	464	505	539	566	587
EVR 8	25	166	234	318	374	413	439	456	464	465
	35	196	277	381	452	505	545	576	598	612
	45	232	330	456	546	615	670	714	750	778
EVR 10	25	260	365	496	582	643	684	710	723	724
	35	306	432	593	704	787	850	897	931	954
	45	363	514	711	850	958	1043	1112	1168	1212
EVR 15	25	401	559	761	893	986	1049	1089	1108	1111
	35	473	662	910	1080	1207	1303	1375	1428	1463
	45	561	788	1090	1304	1469	1600	1706	1792	1859
EVR 18	25	493	690	938	1102	1216	1294	1344	1368	1371
	35	582	817	1122	1333	1489	1608	1697	1762	1805
	45	690	973	1345	1608	1812	1974	2105	2210	2293
EVR 20	25	804	1133	1540	1809	1996	2125	2206	2245	2251
	35	948	1342	1843	2188	2445	2639	2786	2892	2963
	45	1125	1597	2207	2640	2975	3241	3456	3629	3765
EVR 22	25	916	1273	1737	2050	2278	2447	2571	2659	2717
	35	1080	1507	2074	2470	2771	3008	3196	3345	3462
	45	1281	1792	2482	2975	3360	3673	3932	4148	4328

Увеличение температуры горячего газа  $t_h$  до 10 K относительно  $t_h = t_c + 25$  °C требует уменьшения производительности клапана прибл. на 2 % и наоборот.

Изменение температуры кипения  $t_c$  приводит к изменению производительности клапана.

**Увеличенная  
производительность  
По горячему газу  
(продолжение)**

Тип	Температура конденсации $t_c$ [°C]	Производительность с горячим газом $G_h$ [кг/ч] при перепаде давления на клапане $\Delta p$ [бар]								
		Температура горячего газа $t_h = 60$ °C								
		0,5	1	2	3	4	5	6	7	8
<b>R290</b>										
EVR 2	25	13	18	24	27	29	29	29	29	29
	35	16	22	29	33	36	38	38	38	38
	45	18	25	34	40	44	47	48	49	50
EVR 3	25	24	33	43	49	52	53	53	53	53
	35	28	39	52	60	65	68	69	69	69
	45	33	45	61	72	79	84	87	89	90
EVR 4	25	61	83	109	124	131	133	133	133	133
	35	71	98	130	151	163	171	174	174	174
	45	82	114	155	181	199	212	220	224	226
EVR 6	25	80	109	143	162	171	174	174	174	174
	35	93	128	171	197	214	223	227	228	228
	45	108	149	202	237	260	277	288	294	296
EVR 8	25	95	130	170	193	204	208	208	208	208
	35	110	152	203	235	254	266	271	271	271
	45	129	178	241	282	310	330	342	350	352
EVR 10	25	167	229	300	340	360	366	366	366	366
	35	195	268	359	414	449	469	478	479	479
	45	227	314	425	497	547	582	604	617	622
EVR 15	25	258	352	463	523	554	564	564	564	564
	35	300	413	553	638	691	722	736	737	737
	45	349	483	654	766	843	896	931	950	957
EVR 18	25	337	461	606	685	726	738	738	738	738
	35	393	541	723	835	905	946	963	965	965
	45	457	633	857	1002	1103	1173	1218	1244	1253
EVR 20	25	535	731	960	1087	1151	1171	1171	1171	1171
	35	623	858	1147	1324	1435	1500	1528	1531	1531
	45	725	1004	1359	1590	1750	1860	1932	1973	1988
EVR 22	25	610	834	1095	1239	1313	1335	1335	1335	1335
	35	711	979	1308	1510	1637	1710	1743	1746	1746
	45	827	1145	1550	1813	1995	2121	2204	2250	2267

Увеличение температуры горячего газа  $t_h$  до 10 К относительно  $t_h = t_c + 25$  °C требует уменьшения производительности клапана прил. на 2 % и наоборот.

Изменение температуры кипения  $t_c$  приводит к изменению производительности клапана.

**Увеличенная  
производительность  
По горячему газу**  
*(продолжение)*

Тип	Температура конденсации $t_c$ [°C]	Производительность с горячим газом $G_h$ [кг/ч] при перепаде давления на клапане $\Delta p$ [бар]								
		Температура горячего газа $t_h = 60$ °C								
		0,5	1	2	3	4	5	6	7	8
<b>R600a</b>										
EVR 2	25	9	11	12	12	–	–	–	–	–
	35	10	13	16	16	16	–	–	–	–
	45	12	16	20	21	21	21	21	–	–
EVR 3	25	15	19	21	21	–	–	–	–	–
	35	18	24	28	29	29	–	–	–	–
	45	22	29	36	38	38	38	38	–	–
EVR 4	25	39	49	54	54	–	–	–	–	–
	35	46	60	72	72	72	–	–	–	–
	45	55	73	91	96	96	96	96	–	–
EVR 6	25	51	64	71	71	–	–	–	–	–
	35	61	79	94	95	95	–	–	–	–
	45	71	95	119	125	125	125	125	–	–
EVR 8	25	60	77	84	84	–	–	–	–	–
	35	72	94	112	113	113	–	–	–	–
	45	85	113	141	149	149	149	149	–	–
EVR 10	25	106	135	148	148	–	–	–	–	–
	35	127	166	197	199	199	–	–	–	–
	45	150	200	249	263	263	263	263	–	–
EVR 15	25	164	208	228	228	–	–	–	–	–
	35	196	256	303	307	307	–	–	–	–
	45	231	308	384	406	406	406	406	–	–
EVR 18	25	214	272	299	299	–	–	–	–	–
	35	256	335	397	401	401	–	–	–	–
	45	303	404	502	531	531	531	531	–	–
EVR 20	25	340	432	474	474	–	–	–	–	–
	35	407	532	630	637	637	–	–	–	–
	45	480	640	797	842	843	843	843	–	–
EVR 22	25	388	493	541	541	–	–	–	–	–
	35	464	607	719	726	726	–	–	–	–
	45	547	730	908	960	961	961	961	–	–

Увеличение температуры горячего газа  $t_h$  до 10 К относительно  $t_h = t_c + 25$  °C требует уменьшения производительности клапана прилб. на 2 % и наоборот.

Изменение температуры кипения  $t_c$  приводит к изменению производительности клапана.