

Техническое описание

Регулятор производительности Тип KVC



KVC – это регулятор производительности, который применяется для согласования производительности компрессора с фактической нагрузкой на испаритель.

Регуляторы KVC устанавливаются в байпасную линию между сторонами низкого и высокого давления системы охлаждения, обеспечивая более низкий предел давления всасывания на входе в компрессор путем замещения производительности подачей горячего / холодного газа из зоны высокого давления в зону низкого давления.

Преимущества

- Точное регулирование давления с возможностью перенастройки
- Широкий диапазон производительности и рабочих характеристик
- Конструкция с гашением пульсаций
- Сильфоны из нержавеющей стали
- Компактная угловая конструкция корпуса, удобная для установки в любом положении
- Паяный герметичный корпус
- Выпускаются со штуцерами под отбортовку и под пайку
- Возможно использование в следующих взрывоопасных зонах: категория 3 (зона 2)

Сертификация

 Сертифицирован в соответствии со стандартом UL SA7200
EAC

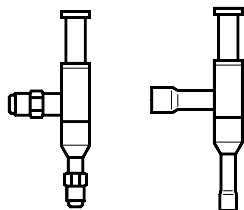
Технические характеристики

Хладагенты	R22, R1270, R134a, R290, R404A, R407A, R407C, R407F, R448A, R449A, R450A, R452A, R507A, R513A, R600, R600a
Диапазон регулирования	от 0,2 до 6,0 бар Заводская настройка = 2 бар
Максимальное рабочее давление	PS / MWP = 28 бар
Максимальное испытательное давление	Pe = 31 бар
Средний диапазон рабочих температур	-45 – 130 °C
Максимальная величина зоны пропорциональности	2,0 бар
Коэффициент расхода k, при максимальных давлениях в зоне пропорциональности ¹⁾	KVC 12 = 0,68 м ³ /ч
	KVC 15 = 1,25 м ³ /ч
	KVC 20 = 1,85 м ³ /ч

¹⁾ Коэффициент расхода k, характеризует расход воды в м³/ч при перепаде давления на клапане 1 бар и плотности воды ρ = 1000 кг/м³

Этот продукт Расчетное для R290, R600, R600a, R1270 по результатам аттестации в качестве источника воспламенения в соответствии с стандартом EN13463-1.

Для просмотра полного списка применяемых хладагентов, посетите www.products.danfoss.com и осуществите поиск по индивидуальному коду, где применяемые хладагенты указаны в качестве одного из параметров технических характеристик".

Оформление заказа


Тип регулятора	Номинальная производительность, ¹⁾ [кВт]				Штуцер под отбортовку ²⁾		Кодовый номер	Штуцер под пайку		Кодовый номер
	R22	R134a	R404A/R507	R407C	[дюйм]	[мм]		[дюйм]	[мм]	
KVC 12	7,6	4,8	6,9	8,4	1/2	12	034L0141	1/2	–	034L0143
	7,6	4,8	6,9	8,4	–	–		–	12	
KVC 15	14,9	9,4	13,6	16,4	5/8	16	034L0142	5/8	16	034L0147
KVC 22	19,1	12,0	17,4	21,0	–	–	–	7/8	22	034L0144

¹⁾ Номинальная производительность регулятора определяется при следующих условиях:

- температура кипения t₀ = -10 °C,
- температура конденсации t_k = 25 °C,
- смещение = 0,7 бар.

²⁾ Клапаны KVC поставляются без накидных гаек. Накидные гайки могут быть поставлены отдельно:

- 1/2", / 12 мм, кодовый номер № 011L1103,
- 5/8", / 16 мм, кодовый номер № 011L1167.

Выбранные размеры присоединительных штуцеров не должны быть слишком маленькими, так как увеличение скорости газа на входе в регулятор до 40 м / с вызывает слишком большой шум.

Если температура нагнетательного трубопровода будет слишком высокой в связи с неблагоприятными условиями работы компрессора, рекомендуется между линией жидкости и линией всасывания компрессора установить байпасный трубопровод с инжекторным клапаном.

требования "Reach"

Вся продукция Danfoss соответствует требованиям, изложенным в регламенте REACH.

Одним из обязательств, указанных в регламенте REACH, является информирование заказчиков о наличии веществ из перечня веществ-кандидатов, если таковые имеются. Настоящим мы информируем вас о наличии одного вещества из перечня веществ-кандидатов: Кольцевое уплотнение, используемое в этот продукте, содержит диизопентил фталат C18H26O4 (номер в реестре CAS: 605-50 -5); в концентрации свыше 0,1 % в массовом эквиваленте.

**Замещенная
производительность**
R22

Тип регулятора	Смещение Др [бар]	Q ¹⁾ , кВт при температуре всасываемого газа t _v , [°C]						
		-45	-40	-30	-20	-10	0	10
KVC 12	0,10	–	2,3	2,4	2,5	2,5	2,6	2,6
	0,15	–	3,5	3,6	3,7	3,8	3,9	4,0
	0,20	–	4,5	4,7	4,8	4,9	5,0	5,1
	0,30	–	5,9	6,1	6,3	6,4	6,5	6,7
	0,50	–	6,6	6,8	7,1	7,2	7,3	7,5
	0,70	–	7,0	7,2	7,4	7,6	7,8	7,9
	1,00	–	7,6	7,9	8,1	8,3	8,5	8,6
KVC 15	0,10	–	3,5	3,6	3,7	3,8	3,9	4,0
	0,15	–	4,5	4,7	4,8	4,9	5,0	5,1
	0,20	–	5,9	6,1	6,3	6,4	6,5	6,7
	0,30	–	8,2	8,5	8,7	8,9	9,1	9,3
	0,50	–	11,7	12,1	12,4	12,7	13,0	13,2
	0,70	–	13,7	14,2	14,6	14,9	15,2	15,5
	1,00	–	15,6	16,2	16,7	17,0	17,3	17,7
KVC 22	0,10	–	3,7	3,8	3,9	4,0	4,1	4,2
	0,15	–	5,1	5,2	5,4	5,5	5,6	5,7
	0,20	–	6,8	7,0	7,3	7,4	7,5	7,7
	0,30	–	8,4	8,6	8,9	9,1	9,3	9,5
	0,50	–	14,1	14,5	15,0	15,3	15,6	15,9
	0,70	–	17,6	18,1	18,7	19,1	19,5	19,9
	1,00	–	21,4	22,4	23,1	23,6	24,1	24,5
	1,20	–	23,8	24,6	25,4	25,9	26,4	26,9

¹⁾ Производительность регулятора определена при:
- температуре конденсации t_к = 25 °C.

Поправочные коэффициенты

При выборе регулятора требуемую производительность необходимо умножить на поправочный коэффициент, который зависит от температуры жидкости.

Скорректированная производительность приведена в таблице. Поправочные коэффициенты приведены в таблице в разделе «Выбор регулятора».

Производительность системы × Поправочный коэффициент = Таблица производительности

**Замещенная
производительность**
(продолжение)

R134a

Тип регулятора	Смещение Др [бар]	Q ¹⁾ , кВт при температуре всасываемого газа t _v , [°C]						
		-45	-40	-30	-20	-10	0	10
KVC 12	0,10	–	–	1,4	1,4	1,5	1,7	1,7
	0,15	–	–	2,1	2,3	2,4	2,5	2,6
	0,20	–	–	2,9	3,0	3,1	3,2	3,4
	0,30	–	–	3,7	3,9	4,1	4,3	4,5
	0,50	–	–	4,2	4,3	4,5	4,8	4,9
	0,70	–	–	4,4	4,5	4,8	5,0	5,2
	1,00	–	–	4,8	5,0	5,2	5,5	5,8
KVC 15	0,10	–	–	2,1	2,3	2,4	2,5	2,6
	0,15	–	–	2,9	3,0	3,1	3,2	3,4
	0,20	–	–	3,7	3,9	4,1	4,3	4,5
	0,30	–	–	5,1	5,4	5,6	5,8	6,1
	0,50	–	–	7,4	7,7	8,0	8,4	8,7
	0,70	–	–	8,7	9,1	9,4	9,9	10,2
	1,00	–	–	9,9	10,2	10,7	11,3	11,7
KVC 22	0,10	–	–	2,3	2,4	2,5	2,6	2,8
	0,15	–	–	3,2	3,3	3,5	3,6	3,7
	0,20	–	–	4,3	4,4	4,6	4,9	5,1
	0,30	–	–	5,2	5,5	5,7	6,0	6,3
	0,50	–	–	8,9	9,3	9,7	10,1	10,5
	0,70	–	–	11,0	11,6	12,0	12,6	13,1
	1,00	–	–	13,7	14,3	14,9	15,6	16,3
	1,20	–	–	15,0	15,7	16,3	17,2	17,8

¹⁾ Производительность регулятора определена при:
- температуре конденсации t_ж = 25 °C.

Поправочные коэффициенты

При выборе регулятора требуемую производительность необходимо умножить на поправочный коэффициент, который зависит от температуры жидкости.

Скорректированная производительность приведена в таблице. Поправочные коэффициенты приведены в таблице в разделе «Выбор регулятора».

Производительность системы × Поправочный коэффициент = Таблица производительности

**Замещенная
производительность**
(продолжение)

R404A/R507

Тип регулятора	Смещение Др [бар]	Q ¹⁾ , кВт при температуре всасываемого газа t _v , [°C]						
		-45	-40	-30	-20	-10	0	10
KVC 12	0,10	–	1,9	2,0	2,1	2,2	2,3	2,4
	0,15	–	3,0	3,1	3,3	3,4	3,5	3,6
	0,20	–	3,9	4,1	4,2	4,5	4,7	4,7
	0,30	–	5,1	5,4	5,6	5,8	6,0	6,1
	0,50	–	5,7	6,0	6,4	6,6	6,8	7,0
	0,70	–	6,0	6,4	6,6	6,9	7,2	7,3
	1,00	–	6,6	6,9	7,2	7,5	7,8	8,0
KVC 15	0,10	–	3,0	3,1	3,3	3,4	3,5	3,6
	0,15	–	3,9	4,1	4,2	4,5	4,7	4,7
	0,20	–	5,1	5,4	5,6	5,8	6,0	6,1
	0,30	–	7,0	7,4	7,7	8,0	8,4	8,5
	0,50	–	10,1	10,6	11,1	11,6	12,0	12,3
	0,70	–	11,8	12,5	13,0	13,6	14,1	14,4
	1,00	–	13,5	14,2	14,8	15,5	16,1	16,4
KVC 22	0,10	–	3,2	3,3	3,5	3,6	3,7	3,8
	0,15	–	4,3	4,6	4,8	5,0	5,2	5,3
	0,20	–	5,8	6,1	6,4	6,7	7,0	7,1
	0,30	–	8,2	8,6	8,9	9,3	9,8	9,9
	0,50	–	12,1	12,8	13,4	13,9	14,4	14,7
	0,70	–	15,2	16,0	16,6	17,4	18,1	18,4
	1,00	–	18,8	19,8	20,7	21,5	22,4	22,8
	1,20	–	20,5	21,6	22,6	23,5	24,5	25,0

¹⁾ Производительность регулятора определена при:
- температуре конденсации t_ж = 25 °C.

Поправочные коэффициенты

При выборе регулятора требуемую производительность необходимо умножить на поправочный коэффициент, который зависит от температуры жидкости.

Скорректированная производительность приведена в таблице. Поправочные коэффициенты приведены в таблице в разделе «Выбор регулятора».

Производительность системы × Поправочный коэффициент = Таблица производительности

**Замещенная
производительность**
(продолжение)

R407C

Тип регулятора	Смещение Др [бар]	Q ¹⁾ , кВт при температуре всасываемого газа t _v , [°C]						
		-45	-40	-30	-20	-10	0	10
KVC 12	0,10	-	2,4	2,6	2,7	2,8	2,9	3,0
	0,15	-	3,7	3,9	4,0	4,2	4,3	4,6
	0,20	-	4,8	5,0	5,2	5,4	5,6	5,8
	0,30	-	6,3	6,5	6,9	7,0	7,2	7,6
	0,50	-	7,0	7,3	7,7	7,9	8,1	8,6
	0,70	-	7,4	7,7	8,1	8,4	8,7	9,0
	1,00	-	8,1	8,5	8,8	9,1	9,4	9,8
KVC 15	1,20	-	8,7	9,1	9,5	9,8	10,1	10,6
	0,10	-	3,7	3,9	4,0	4,2	4,3	4,6
	0,15	-	4,8	5,0	5,2	5,4	5,6	5,8
	0,20	-	6,3	6,5	6,9	7,0	7,2	7,6
	0,30	-	8,7	9,1	9,5	9,8	10,1	10,6
	0,50	-	12,4	12,9	13,5	14,0	14,4	15,0
	0,70	-	14,5	15,2	15,9	16,4	16,9	17,7
	1,00	-	16,5	17,3	18,2	18,7	19,2	20,2
KVC 22	1,20	-	17,8	18,6	19,5	20,1	20,8	21,7
	0,10	-	3,9	4,1	4,3	4,4	4,6	4,8
	0,15	-	5,4	5,6	5,9	6,1	6,2	6,5
	0,20	-	7,2	7,5	8,0	8,1	8,3	8,8
	0,30	-	8,9	9,2	9,7	10,0	10,3	10,8
	0,50	-	14,9	15,5	16,4	16,8	17,3	18,1
	0,70	-	18,7	19,4	20,4	21,0	21,6	22,7
	1,00	-	22,7	24,0	25,2	26,0	26,8	27,9
	1,20	-	25,2	26,3	27,7	28,5	29,3	30,7

¹⁾ Производительность регулятора определена при:
- температуре конденсации t_к = 25 °C.

Поправочные коэффициенты

При выборе регулятора требуемую производительность необходимо умножить на поправочный коэффициент, который зависит от температуры жидкости.

Скорректированная производительность

приведена в таблице. Поправочные коэффициенты приведены в таблице в разделе «Выбор регулятора».

Производительность системы × Поправочный коэффициент = Таблица производительности

Выбор регулятора

Для того, чтобы система работала в оптимальном режиме, крайне важно выбрать клапан KVC, характеристики которого соответствуют рабочим параметрам системы и ее назначению.

При выборе регулятора KVC необходимо иметь следующие исходные данные:

- Хладагенты: ГХФУ, ГФУ и ГУ
- Минимальная температура всасывания: t_s in [°C] / [бар]
- Производительность компрессора, [кВт]
- Нагрузка на испаритель, [кВт]
- Температура конденсации t_k , [°C]
- Тип соединения: под пайку или под отбортовку
- Присоединительные размеры в дюймах

Пример выбора

Пример

При выборе соответствующего размера клапана может понадобиться корректировка фактической производительности испарителя с использованием поправочного коэффициента. Это необходимо, если рабочие параметры системы отличаются от табличных значений. Выбор регулятора также зависит от допустимого перепада давления на клапане.

Ниже показано, как провести выбор регулятора:

- Хладагент: R134a
- Мин. температура всасывания $t_s = -12$ °C ~ 0,9 бар
- Производительность компрессора при -12 °C $Q_1 = 15,4$ кВт
- Нагрузка на испаритель при -12 °C $Q_2 = 10,0$ кВт
- Температура конденсации $t_k = 35$ °C
- Тип соединения: под пайку
- Присоединительный размер: $5/8$ дюйм

Этап 1

Определите поправочные коэффициенты для температуры жидкости t_l .

В соответствии с таблицей поправочных коэффициентов (см. ниже) температура жидкости 35 °C R134a соответствует коэффициенту 1,10.

Поправочные коэффициенты для температуры жидкости t_l

t_l [°C]	10	15	20	25	30	35	40	45	50
R134a	0,88	0,92	0,96	1,0	1,05	1,10	1,16	1,23	1,31
R22	0,90	0,93	0,96	1,0	1,05	1,10	1,13	1,18	1,24
R404A/R507	0,84	0,89	0,94	1,0	1,07	1,16	1,26	1,40	1,57
R407C	0,88	0,91	0,95	1,0	1,05	1,11	1,18	1,26	1,35

Этап 2

Скорректированная замещенная производительность определяется как разность производительности компрессора и нагрузки на испаритель, отнесенная к поправочному коэффициенту: $(15,4 - 10,0) / 1,10 = 4,9$ кВт

Этап 3

Теперь выбираем таблицу, соответствующую производительности для R134a, и в ней находим колонку с минимальной температурой всасывания $t_s = -20$ °C. Используя скорректированную замещенную производительность, выбираем регулятор, который обеспечивает заданную или чуть большую производительность.

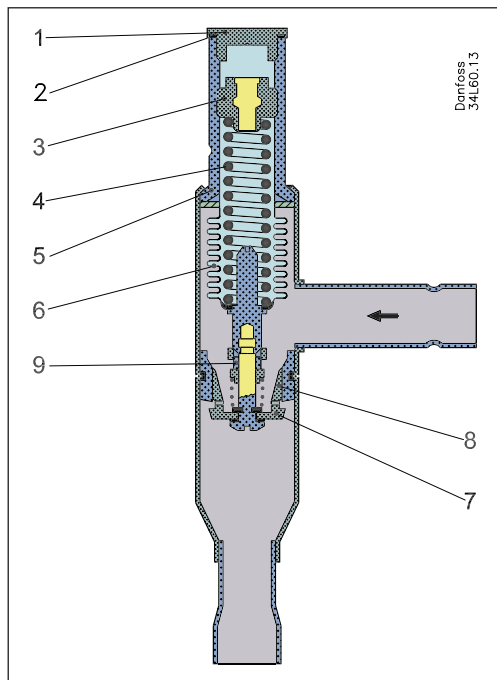
В данном случае замещенную производительность, равную 5,4 кВт при смещении 0,3 бар, обеспечивает регулятор KVC 15. Исходя из присоединительного размера $5/8$ ", клапан KVC 15 является наиболее подходящим для данного примера.

Этап 4

Выбран регулятор KVC 15, со штуцером $5/8$ " под пайку: Кодовый номер № **034L0147**, см. таблицу оформления заказа.

Конструкция / Принцип действия

KVC



1. Защитный колпачок
2. Прокладка
3. Регулировочный винт
4. Основная пружина
5. Корпус клапана
6. Уравновешивающий сильфон
7. Пластина клапана
8. Посадочное седло
9. Демпфирующее устройство

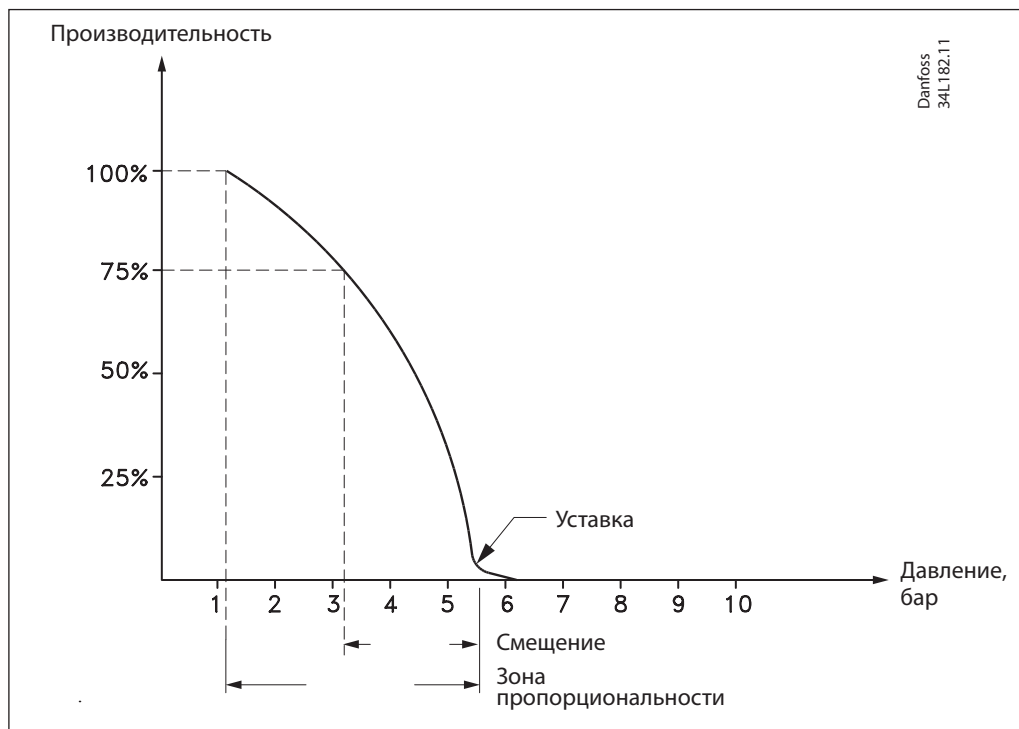
Регулятор мощности типа KVC открывается при падении давления на стороне всасывания, т.е. если давление в испарителе выходит за пределы уставки.

KVC обеспечивает регулирование только в зависимости от давления всасывания. Изменение давления на стороне всасывания не влияет на степень открытия регулятора, так как KVC оснащен выравнивающими сильфонами (6).

Регулятор также оснащен демпфером (9) для защиты от пульсаций, которые обычно возникают в холодильной установке.

Демпфер помогает обеспечить длительный срок службы регулятора без ухудшения точности регулирования.

Зона пропорциональности и смещение



Зона пропорциональности

Зона пропорциональности является разницей между давлением, при котором тарелка клапана начинает открываться (уставка), и давлением, при котором клапан переходит в полностью открытое положение.

Пример:

Если клапан настроен на открытие при 4 бар и зона пропорциональности составляет 2 бар, то клапан обеспечит максимальную производительность, когда давление на выходе достигнет 2 бар.

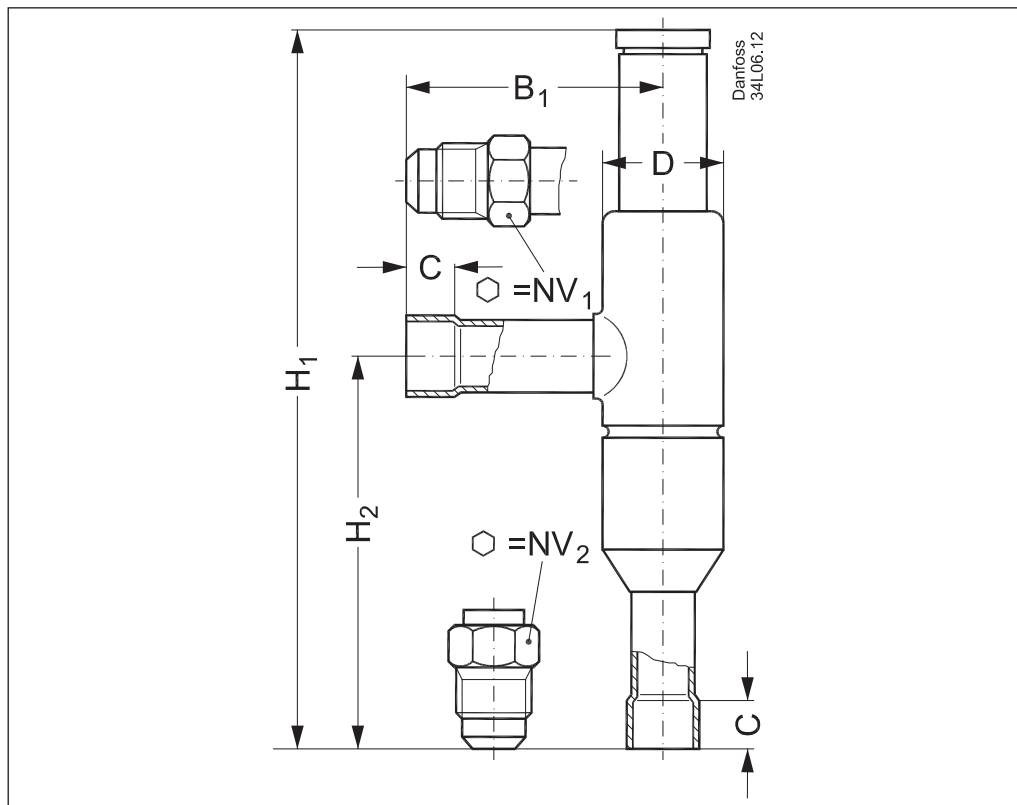
Смещение

Смещение является разницей между давлением, при котором тарелка клапана начинает открываться (уставка), и давлением, при котором клапан достигает необходимого открытия для фактической нагрузки. Смещение всегда является частью зоны пропорциональности.

Пример с хладагентом R404A:

Заданное значение температуры хладагента перед компрессором составляет 5 °C (~ 6 бар), причем его температура не должна опускаться ниже 0 °C (~ 5 бар). В этом случае смещение составляет 1 бар.

Размеры и вес



Тип регулятора	Штуцер				NV ₁	NV ₂	H ₁	H ₂	B ₁	C под пайку	øD	Вес
	Под отбортовку		Под пайку									
	[дюйм]	[мм]	[дюйм]	[мм]								
KVC 12	1/2	12	1/2	12	19	24	179	99	64	10	30	0,4
KVC 15	5/8	16	5/8	16	24	24	179	99	64	12	30	0,4
KVC 22	–	–	5/8	22	–	–	179	99	64	17	30	0,4

Danfoss не несет ответственности за возможные ошибки в каталогах, брошюрах и других печатных материалах. Danfoss оставляет за собой право вносить изменения в продукцию без предварительного уведомления. Это относится также к уже заказанной продукции, если только вносимые изменения не требуют соответствующей коррекции уже согласованных спецификаций. Все торговые марки в данном документе являются собственностью соответствующих компаний. Название и логотип Danfoss являются собственностью компании Danfoss A/S. Все права защищены.