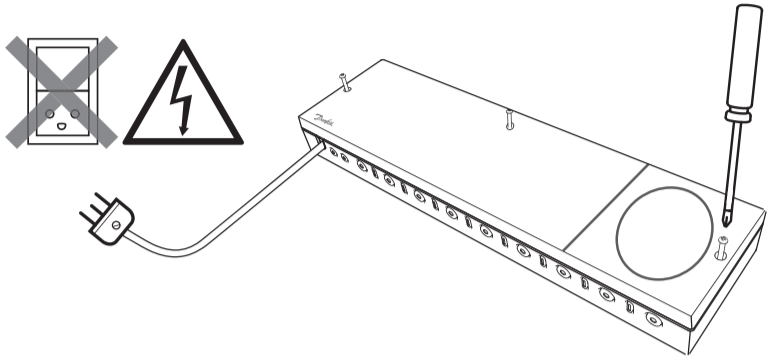


Installation Guide

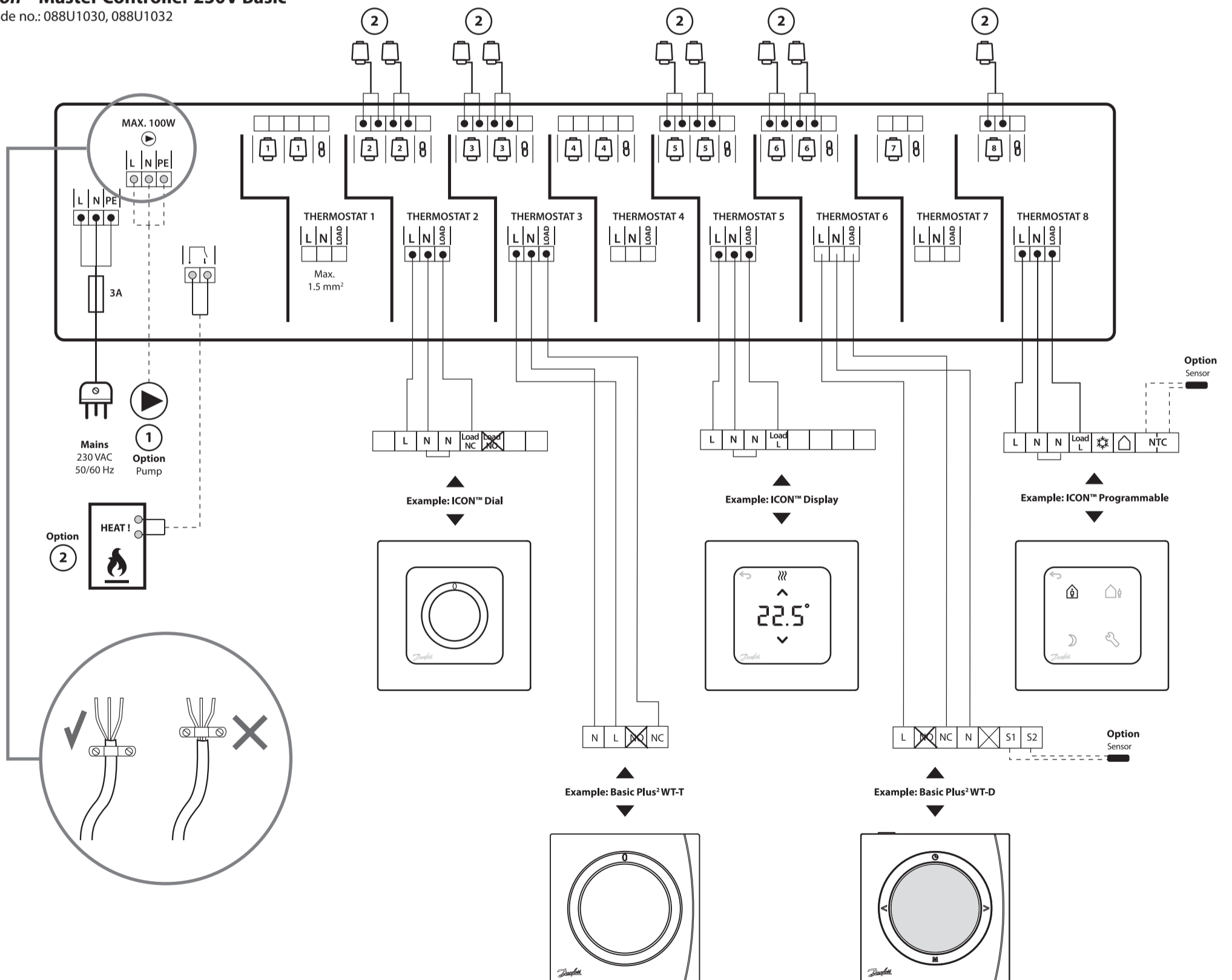
Danfoss Icon™ 230V Master Controller



DK 1. 230 VAC-udgang til pumpe. 2. 230 V-termoaktuator, normally closed (NC) (normalt lukket).	IS 1. 230 VAC dæluútgangur. 2. 230 V hitastýriliði, venjulega lokaður (NC).	LT 1. 230 VAC išvestis siurbliui. 2. 230 V šiluminė pavara, paprastai uždaryta (NC).
SE 1. 230 VAC-utgång för pump. 2. 230 V termiskt ställdon, normalt stängt (NC).	FI 1. Pumpun 230 VAC:n lähtö. 2. 230 V:n termomoottori, jännitteettömänä kiinni (NC).	TR 1. 230 VAC pompa çıkışı. 2. 230 V termal aktüatör, Normalde kapalı (NC).
EN 1. 230 VAC output for pump. 2. 230 V Thermal actuator, Normally closed (NC).	FR 1. Sortie 230 V CA pour pompe. 2. Actionneur électrothermique 230 V, normalement fermé (NF).	NO 1. 230 VAC-utgang for pumpe. 2. 230 V termisk aktuator, normalt lukket (NC).
DE 1. 230 VAC Ausgang für Pumpe. 2. 230 V thermischer Stellantrieb, Normal geschlossen (NC).	IT 1. Uscita da 230 VCA per la pompa. 2. Attuatore termico da 230 V, normalmente chiuso (NC).	PL 1. Wyjście 230 VAC dla pompy. 2. Siłownik termiczny 230 V, normalnie zamknięty (NC).
NL 1. 230 V AC-uitgang voor pomp. 2. 230 V thermische actuators, normaal gesloten (NC).	CN 1. 泵的 230 VAC 输出。 2. 230 V 热电驱动器, 常闭型 (NC).	UA 1. Вихід для насоса на 230 В~. 2. Термоелектричний привод на 230 В, нормально закритий (NC).
RU 1. Выход 230 В пер. тока для насоса. 2. Термоэлектрический привод 230 В, нормально закрытый (NC).		

Icon™ Master Controller 230V Basic

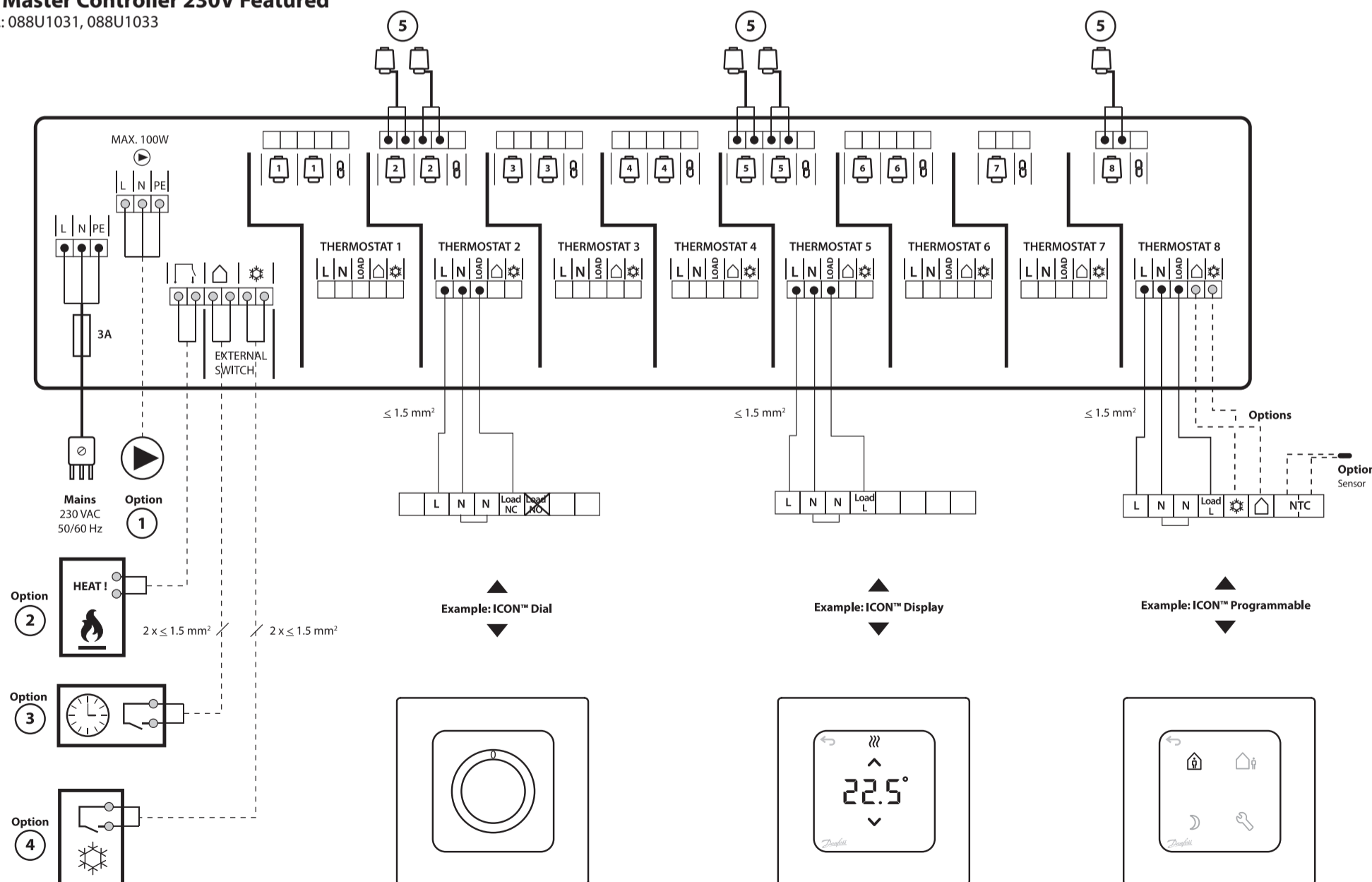
code no.: 088U1030, 088U1032



EN	IT	NO	FI	LT	UA
<ol style="list-style-type: none"> 230 VAC output for pump Heat signal, potential free Setback input, potential free (timer or similar) Cooling input, potential free switch, heat pump or similiar 230 V Thermal actuator, Normally closed (NC) <p>Note: Setback and Cooling only supported by Programmable ICON thermostats.</p>	<ol style="list-style-type: none"> Uscita da 230 VCA per la pompa. Segnale di calore, potenziale zero. Ingresso di riduzione, potenziale zero (timer o simile). Ingresso di raffrescamento, interruttore a potenziale zero, pompa di calore o simile. Attuatore termico da 230 V, normalmente chiuso (NC). <p>Nota: la riduzione e il raffrescamento sono solo supportati dai termostati programmabili Danfoss Icon™.</p>	<ol style="list-style-type: none"> 230 VAC-utgang for pompe. Varmesignal, potensialfritt. Senkeingang, potensialfri (tidur eller tilsvarende). Kjøleingang, potensialfri bryter, varmepumpe eller tilsvarende. 230 V termisk aktuator, normalt lukket (NC). <p>Merk: Senking og kjøling støttes bare av programmerbare Danfoss Icon™-termostater.</p>	<ol style="list-style-type: none"> Pumpun 230 VAC:n lähtö. Lämpösignaali, potentiaalivapaa. Palautuksen tulo, potentiaalivapaa (ajastin tai vastaava). Jäähdytyksen tulo, potentiaalivapaa kytkin, lämpöpumppu tai vastaava. 230 V:n termooottori, jännitteettömänä kiinni (NC). <p>Huomaa: Palautus ja jäähdytys on tuettu vain ohjelmoitavissa Danfoss Icon™-termostaateissa.</p>	<ol style="list-style-type: none"> 230 VAC išvestis siurbliui. Šilumos signalas, be įtampos. Atidėjimo įvestis, be įtampos (laikmatis ar panašus įrenginys). Aušinimo įvestis, jungiklis be įtampos, šilumos siurblys ar panašus įrenginys. 230 V šiluminė pavana, paprastai uždaryta (NC). <p>Pastaba. Atidėjimo ir aušinimo funkcijomis pasizymi tik „Danfoss Icon™“ programuojami termostatai.</p>	<ol style="list-style-type: none"> Вихід для насоса на 230 В~. Сигнал обігріву, безпотенційний. Вхід зниження температури, безпотенційний (таймер або подібний пристрій). Вхід охолодження, безпотенційний перемикач, тепловий насос або подібний пристрій. Термоелектричний привод на 230 В, нормально закритий (NC). <p>Примітка. Зниження температури та охолодження підтримуються лише програмованими терморегуляторами Danfoss Icon™.</p>
DE	DK	NL	PL	TR	RU
<ol style="list-style-type: none"> 230 VAC Ausgang für Pumpe. Heizsignal, potentialfrei. Eingang für Zurückstellung, potentialfrei (Timer oder Ähnliches). Eingang für Kühlung, potentialfreier Schalter, Wärmepumpe oder Ähnliches. 230 V Thermischer Stellantrieb, Normal geschlossen (NC). <p>Hinweis: Zurückstellung und Kühlung werden nur von programmierbaren Danfoss Icon™ Thermostaten unterstützt.</p>	<ol style="list-style-type: none"> 230 VAC-udgang til Pumpe. Varmesignal, potentialfri udgang. Indgang til sænkning, potentialfri (timer eller lignende). Indgang til køling, potentialfri kontakt, varmepumpe eller lignende. 230 V-termoaktuator, normalt lukket (NC) (normalt lukket). <p>Bemærk: Sænkning og køling understøttes kun af programmerbare Danfoss Icon™-termostater.</p>	<ol style="list-style-type: none"> 230 VAC-uitgang voor pomp. Verwarmingssignaal, potentiaalvrij. Ingang voor energiebesparende functie, potentiaalvrij (timer of vergelijkbaar). Ingang voor koeling, potentiaalvrije schakelaar, warmtepomp of vergelijkbaar. 230 V thermische actuator, normaal gesloten (NC). <p>Let op: de energiebesparende functie en koeling worden alleen ondersteund door programmeerbare Danfoss Icon™ thermostaten.</p>	<ol style="list-style-type: none"> Wyjście 230 VAC dla pompy. Sygnal przełączania trybu ogrzewania, bezpotencjalowy. Wejście sygnału przełączania spadku temperatury, bezpotencjalowe (zegar lub podobne). Wejście sygnału przełączania chłodzenia, przełącznik bezpotencjalowy, pompa ciepła lub podobne. Silownik termiczny 230 V, normalnie zamknięty (NC). <p>Uwaga: Funkcje przełączania spadku temperatury oraz chłodzenia są dostępne tylko w programowalnych termostatach Danfoss Icon™.</p>	<ol style="list-style-type: none"> 230 VAC pompa çıkışı. Isı sinyali, potansiyelsiz. Azaltma girişi, potansiyelsiz (zamanlayıcı veya benzeri). Soğutma girişi, potansiyelsiz anahtar, ısı pompası veya benzeri. 230 V Termal aktüatör, Normalde kapalı (NC). <p>Not: Azaltma ve Soğutma yalnızca programlanabilir Danfoss Icon™ termostatlarda desteklenir.</p>	<ol style="list-style-type: none"> Выход 230 В пер. тока для насоса. Сигнал отопления, беспотенциальный. Вход снижения температуры, беспотенциальный (таймер или аналогичный). Вход охлаждения, беспотенциальный переключатель, тепловой насос или аналогичное оборудование. Термоэлектрический привод 230 В, нормально закрытый (NC). <p>Примечание. Снижение температуры и охлаждение поддерживаются только программируемыми термостатами Danfoss Icon™.</p>
FR	SE	IS	CN		
<ol style="list-style-type: none"> Sortie 230 V CA pour pompe. Signal de chauffage, libre de potentiel. Entrée abaissement, libre de potentiel (horloge ou autre). Entrée de refroidissement, interrupteur libre de potentiel, pompe à chaleur ou autre. Actionneur électrothermique 230 V, normalement fermé (NF). <p>Remarque : l'abaissement et le refroidissement sont compatibles uniquement avec les thermostats programmables Danfoss Icon™.</p>	<ol style="list-style-type: none"> 230 VAC-utgång för pump. Värmesignal, potentialfri. Temperatursänkning, potentialfri (timer eller liknande). Ingång för kyla, potentialfri brytare, varmepump eller liknande. 230 V termiskt ställdon, normalt stängt (NC). <p>Obs! Temperatursänkning och kyla stöds endast av programmerbara Danfoss Icon™-termostater.</p>	<ol style="list-style-type: none"> 230 VAC dæluútgangur. Upphitun merki, spennulaust. Inngangur endurstillingar, spennulaus (tímastillir eða sambærilegt). Inngangur kælingar, spennulaus, varmadæla eða sambærilegt. 230V vaxmótor, venjulega lokaður (NC). <p>Athugaðu: Lækkað hitastig og kæling aðeins studd af forritanlegum Danfoss Icon™ hitastillum.</p>	<ol style="list-style-type: none"> 泵的 230 VAC 输出。 采暖信号, 无电压。 节能运行输入, 无电压 (计时器等)。 制冷输入, 无电压开关, 热泵等。 230 V 热电驱动器, 常闭型 (NC)。 <p>注意: 仅 Danfoss Icon™ 可编程型温控器支持节能运行和制冷。</p>		

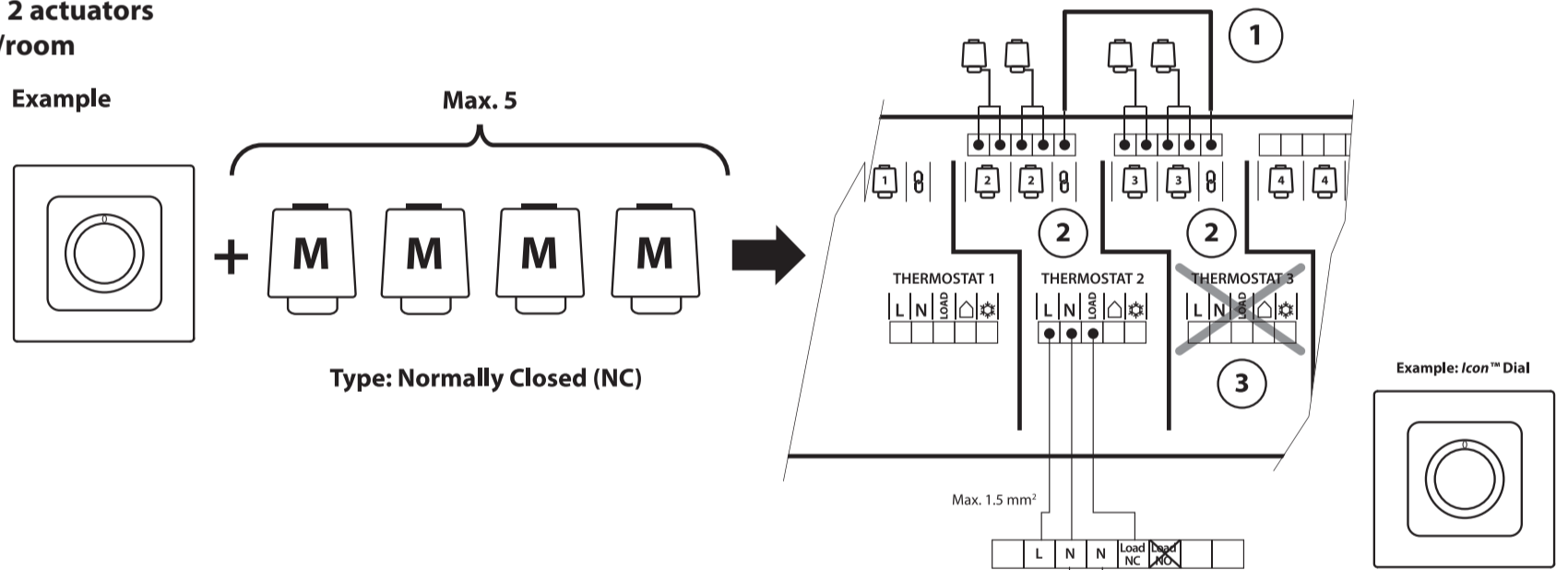
Icon™ Master Controller 230V Featured

code no.: 088U1031, 088U1033



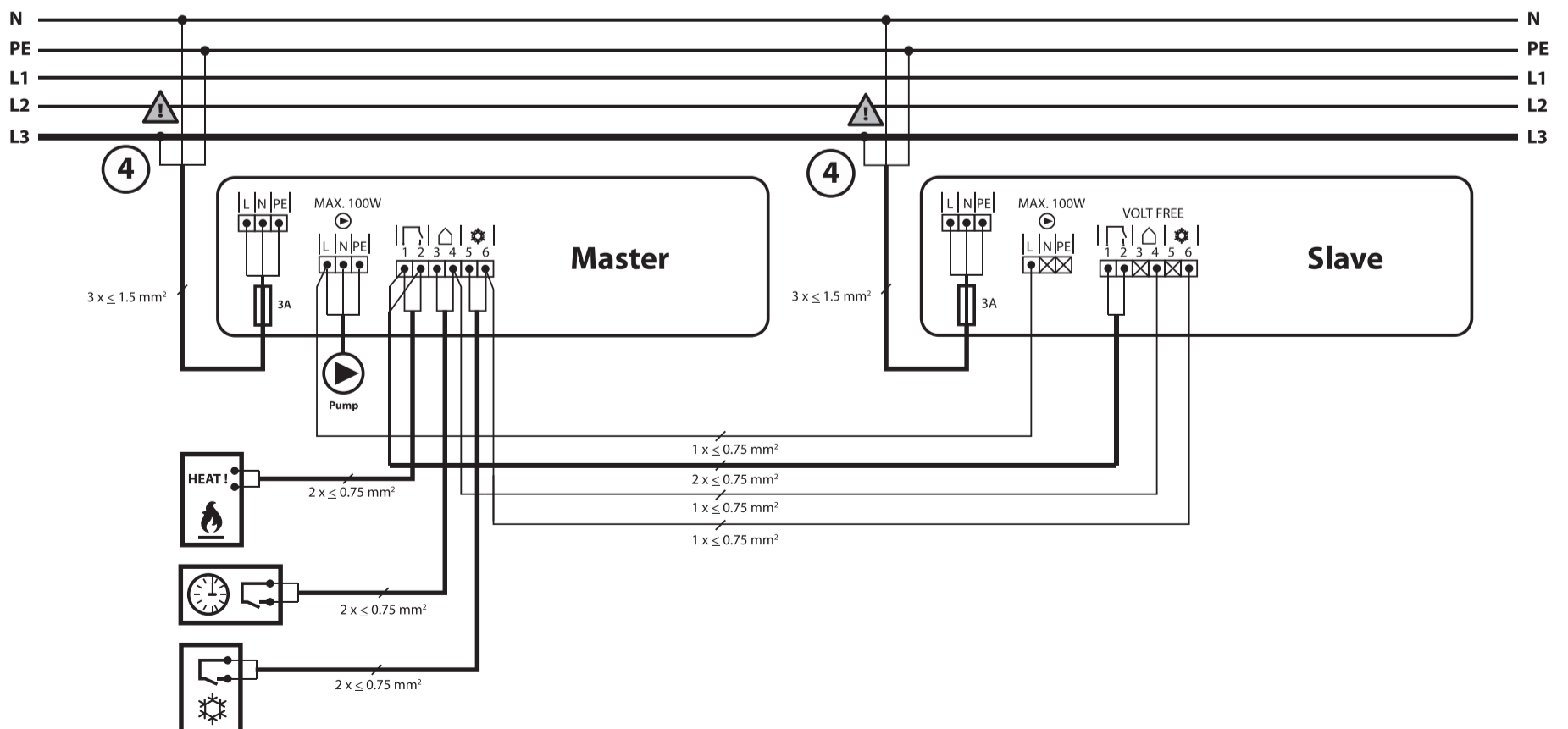
<p>EN</p> <ol style="list-style-type: none"> 1. Bridge (wire) - allows use of additional outputs (max. 5 totally per thermostat) 2. Connect bridge to terminal marked with 3. Don't connect a thermostat to the channel where you took the additional outputs from! 4. You MUST use same phase on all master controllers! 	<p>IT</p> <ol style="list-style-type: none"> 1. Ponte (cavo): consente l'uso di uscite aggiuntive (massimo 5 in totale per termostato). 2. Collegare il ponte al terminale contrassegnato con . 3. Non collegare un termostato al canale dal quale sono state prelevate le uscite aggiuntive! 4. Utilizzare SEMPRE la stessa fase su tutti i regolatori principali! 	<p>NO</p> <ol style="list-style-type: none"> 1. Bro (ledning) - muliggjør bruk av flere utganger (maks. 5 totalt per termostat). 2. Koble brokoblingen til klemmen merket med . 3. Ikke koble en termostat til kanalen du henter de ekstra utgangene fra! 4. Du MÅ bruke samme fase på alle hovedstyreenheter! 	<p>FI</p> <ol style="list-style-type: none"> 1. Silta (johdollinen) - sallii lisälähtöjen käyttöön (enintään viisi yhteensä termostaattia kohti). 2. Liitä silta liitäntään, jossa on merkintä . 3. Älä liitä termostaattia kanavaan, josta otit lisälähdöt! 4. Samaa vaihetta ON käytettävä kaikissa pääsäätimissä! 	<p>LT</p> <ol style="list-style-type: none"> 1. Trumpiklis – leidžia naudoti papildomas išvestis (maks. 5 vienam termostatui). 2. Prijunkite trumpiklį prie gnybto, pažymėto . 3. Nejunkite termostato prie kanalo, iš kurio prijungėte papildomas išvestis! 4. BŪTINA naudoti tą pačią fazę visiems pagrindiniams valdikliams! 	<p>UA</p> <ol style="list-style-type: none"> 1. Перемичка (провід) — надає можливість використовувати додаткові виходи (загалом не більше 5 на терморегулятор). 2. Під'єднайте перемичку до клемми, позначеної символом . 3. Не під'єднайте терморегулятор до каналу, з якого було взято додаткові виходи! 4. ОБОВ'ЯЗКОВО використовуйте однакову фазу на всіх регуляторах!
<p>DE</p> <ol style="list-style-type: none"> 1. Verbindungsstück (Kabel) - ermöglicht die Verwendung zusätzlicher Ausgänge (insgesamt max. 5 pro Thermostat). 2. Verbindungsstück mit der mit markierten Klemme verbinden. 3. Verbinden Sie einen Thermostat niemals mit dem Kanal, aus dem Sie die zusätzlichen Ausgänge entnommen haben! 4. Sie MÜSSEN an allen Hauptreglern dieselbe Phase verwenden! 	<p>DK</p> <ol style="list-style-type: none"> 1. Bro (ledning) - muliggør brug af yderligere udgange (maks. fem i alt pr. termostat). 2. Tilslut broen til den klemme, der er markeret med . 3. Tilslut ikke en termostat til den kanal, hvorfra du tog de ekstra udgange! 4. Du SKAL bruge samme fase på alle masterregulatorer! 	<p>NL</p> <ol style="list-style-type: none"> 1. Brug (draad) - maakt het gebruik van extra uitgangen mogelijk (maximaal 5 in totaal per thermostaat). 2. Sluit de brug aan op de klem die is gemarkeerd met . 3. Sluit geen thermostaat aan op het kanaal waarvan u de extra uitgangen hebt gebruikt! 4. U MOET op alle hoofdregelaars dezelfde fase gebruiken! 	<p>PL</p> <ol style="list-style-type: none"> 1. Mostek (zwora) — umożliwiają użycie dodatkowych wyjść (maks. 5 dla jednego termostatu). 2. Podłączyc mostek do terminala oznaczonego . 3. Nie wolno podłączać termostatu do kanału z dodatkowymi wyjściami! 4. Do wszystkich sterowników nadrzędnych MUSI być podana ta sama faza! 	<p>TR</p> <ol style="list-style-type: none"> 1. Köprü (kablo): Ek çıkışların kullanılmasına (termostat başına toplam maksimum 5) olanak tanır. 2. Köprüyü işaretli terminale bağlayın. 3. Termostati ek çıkış aldığınız kanala bağlamayın! 4. Tüm ana kontrolörlerde aynı fazı KULLANMALISINIZ! 	<p>RU</p> <ol style="list-style-type: none"> 1. Мост (провод) – позволяет использовать дополнительные выходы (максимум 5 на каждый термостат). 2. Подключите мост к клемме, помеченной знаком . 3. Не подключайте термостат к каналу, от которого отходят дополнительные выходы! 4. ОБЯЗАТЕЛЬНО используйте одну и ту же фазу на всех главных контроллерах!
<p>FR</p> <ol style="list-style-type: none"> 1. Pont (câble) - permet d'utiliser des sorties supplémentaires (max. 5 sorties au total par thermostat). 2. Connectez le pont au terminal marqué de . 3. Ne connectez pas un thermostat au canal duquel vous prenez les sorties supplémentaires! 4. Vous DEVEZ utiliser la même phase sur tous les contrôleurs centraux! 	<p>SE</p> <ol style="list-style-type: none"> 1. Brygga (kabel) - gör det möjligt att använda fler utgångar (högst 5 per termostat). 2. Anslut bryggan till plinten märkt . 3. Anslut inte någon termostat till den kanal som användes för att skapa fler utgångar! 4. Du MÅSTE använda samma fas för alla huvudstyrenheter! 	<p>IS</p> <ol style="list-style-type: none"> 1. Brú (vír) - gefur kost á aukaútgöngum (háms. 5 alls á hitastilli). 2. Tengja brú við tengi merkt með . 3. Ekki tengja hitastilli við rás sem aukaúttök voru tekin úr! 4. Nota VERÐUR sama fasa á öllum móðurstöðvum! 	<p>CN</p> <ol style="list-style-type: none"> 1. 桥接 (电线) - 允许使用附加输出 (每个温控器最多总共 5 个)。 2. 将桥接连接带有 标记的端子。 3. 不要将温控器与获取附加输出的信道相连! 4. 所有主控制器均须使用相同相位! 		

Connecting more than 2 actuators to a single thermostat/room



Multiple Master Controllers

Master/Slave wiring



EN	
Max. number of thermostats	8
Max. number of actuators	14
Supported actuator type	Normally closed (NC)
Internal fuse	3 A
Conforms with directives	LVD, EMC, RoHS, WEEE
Supply voltage	220-240 VAC
Supply frequency	50/60 Hz
Output voltage, actuators	230 VAC
Ambient temp. range, in use	0 °C to +50 °C
Storage temp. range	-20 °C to +60 °C
Output relay, pump	230 V, max. 100 W
Output relay, boiler *	Potential free, max. 2 A
Outputs, setback & cooling *	230 V, when active
Input, setback & cooling *	Ext. switch input (230 V rating)
Rated impulse voltage	4 kV
Temp. for ball pressure test	75 °C
Control pollution degree	Polution degree 2
Disposal instructions	As electronic waste
Operating time	Permanent connection
* only available on featured versions, code no.: 088U1031, 088U1033, 088U1034.	
Full data sheet available at www.danfoss.com .	

DK	
Maks. antal termostater	8
Maks. antal aktuatorer	14
Understøttet aktuator type	Normalt lukket (NC)
Intern sikring	3 A
Overholder direktiver	LVD, EMC, RoHS, WEEE
Forsyningsspænding	220-240 VAC
Forsyningsfrekvens	50/60 Hz
Udgangsspænding, aktuatorer	230 VAC
Omgivelsestemperatur, i brug	0 °C til +50 °C
Opbevaringstemperatur	-20 °C til +60 °C
Udgangsrelæ, pumpe	230 V, maks. 100 W
Udgangsrelæ, kedel *	Potentialfri, maks. 2 A
Udgange sænkning & køling *	230 V, når aktiveret
Indgange sænkning & køling *	Ekstern kontaktingang (230 V-klassificering)
Nominel impuls-spænding	4 kV
Temperatur for kugletryktest	75 °C
Kontrolleret forureningsgrad	Forureningsgrad 2
Bortskaffelsesinstruktion	Som elektronisk affald
Driftstid	Permanent forbindelse
* kun tilgængelig på version med ekstra funktioner, varenr.: 088U1031, 088U1033, 088U1034.	
Komplet datablad findes på www.danfoss.com .	

IS	
Hám. fjöldi hitastilla	8
Hám. fjöldi vaxmótora	14
Gerð vaxmótora sem eru studdir	Venjulega lokað (NC)
Innbyggt öryggi	3 A
Í samræmi við fyrirmæli	LVD, EMC, RoHS, WEEE
Fæðispenna	220-240 VAC
Fæðitiðni	50/60 Hz
Útgangsspenna, vaxmótora	230 VAC
Umhverfshitasvið, í notkun	0 °C til +50 °C
Geymsluhitastigssvið	-20 °C til +60 °C
Útgangsraflíði, dæla	230V, hárm. 100W
Útgangsraflíði, ketill *	Spennulaust, hárm. 2 A
Útgangur hitastigslækkun og kæling *	230 V í virkni
Inngangur hitastigslækkun og kæling *	Ytri rofainngangur (230 V málspenna)
Höggmálsþenna	4 kV
Hitastig við kúluþrýstingsprófun	75 °C
Mengunarstigsgjörunun	Mengunarstig 2
Förgunarfyrirmæli	Rafeindaúrgangur
Rekstrartími	Varanleg tenging
* aðeins fánlegt í eftirtöldum útgáfum, vörunr.: 088U1031, 088U1033, 088U1034.	
Ítarleg tæknifýsing aðgengileg á www.danfoss.com .	

LT	
Maks. termostatų skaičius	8
Maks. pavarų skaičius	14
Palaikomas pavaros tipas	Paprastai uždaras (NC)
Vidinis saugiklis	3 A
Atitinka direktyvas	LVD, EMC, RoHS, WEEE
Maitinimo įtampa	220-240 VAC
Maitinimo dažnis	50/60 Hz
Išvesties įtampa, pavaros	230 VAC
Aplinkos temp. ribos	Nuo 0 °C iki +50 °C
Laikymo temperatūros ribos	Nuo -20 °C iki +60 °C
Išvesties relė, siurblys	230 V, maks. 100 W
Išvesties relė, šildymo katilas *	Be potencialo, maks. 2 A
Išvestys, „atidėjimas ir aušinimas“ *	230 V, kai aktyvus
Įvestis, „atidėjimas ir aušinimas“ *	Isor. jungiklio įvestis (230 V)
Nominali impulso įtampa	4 kV
Rutulinių slėgio temperatūros tikrinimas	75 °C
Valdomos taršos lygis	2 taršos laipsnis
Sunaikinimo instrukcijos	Elektroninės atliekos
Veikimo laikas	Nuolatine jungtis
* naudojama tik tam tikrose versijose, kodas: 088U1031, 088U1033, 088U1034	
Išsamų techninį aprašymą rasite svetainėje www.sildymas.danfoss.lt	

DE	
Max. Anzahl Thermostate	8
Max. Anzahl Stellantriebe	14
Unterstützter Stellantriebtyp	Normal geschlossen (NC)
Interne Sicherung	3 A
Übereinstimmend mit den Richtlinien	LVD, EMC, RoHS, WEEE
Versorgungsspannung	220-240 VAC
Netzfrequenz	50/60 Hz
Ausgangsspannung, Stellantriebe	230 VAC
Umgebungstemperaturbereich, im Einsatz	0 °C bis +50 °C
Lagerungstemperaturbereich	-20 °C bis +60 °C
Ausgangsrelais, Pumpe	230 V, Max. 100 W
Ausgangsrelais, Kessel*	Potentialfrei, Max. 2 A
Ausgänge Zurückstellung und Kühlung*	230 V (aktiviert)
Eingang Zurückstellung und Kühlung*	Ext. Schalteingang (230 V Leistung)
Bemessungsstoßspannung	4 kV
Temperatur für Kugeldruckprüfung	75 °C
Einstellung Verschmutzungsgrad	Verschmutzungsgrad 2
Hinweise zur Entsorgung	Als Elektronikschrott
Betriebszeit	Permanente Verbindung
* nur verfügbar bei der Version mit Sonderfunktionen, Best.-Nr.: 088U1031, 088U1033, 088U1034	
Vollständiges Datenblatt unter www.danfoss.com erhältlich	

SE	
Max. antal termostater	8
Max. antal ställdon	14
Ställdonstyp som stöds	Normalt stängd (NC)
Inväändig säkring	3 A
Uppfyller direktiven	LVD, EMC, RoHS, WEEE
Matningsspänning	220-240 VAC
Strömförsörjningens frekvens	50/60 Hz
Uteffekt, ställdon	230 VAC
Omgivningstemperaturområde, drift	0 °C till +50 °C
Temperaturområde, förvaring	-20 °C till +60 °C
Uteffekt för relä, pump	230 V, max. 100 W
Uteffekt för relä, panna*	Potentialfri, max. 2 A
Utgångar, temperatursänkning och kyla*	230 V när aktiv
Ingångar, temperatursänkning och kyla*	Ingång för extern brytare (230 V)
Impulsmärkspänning	4 kV
Temperatur för kultrycktest	75 °C
Föroreningsklass	Föroreningsklass 2
Kasseringsinstruktioner	Som elektroniskt avfall
Drifttid	Fast anslutning
* endast tillgänglig på Featured-versionen, art.nr.: 088U1031, 088U1033, 088U1034.	
Komplett tekniskt datablad finns att hämta på www.danfoss.com	

FI	
Termostaattien enimmäismäärä	8
Toimilaitteiden enimmäismäärä	14
Tuettu toimilaitetyyppi	Jännitteettömänä kiinni (NC)
Sisäinen sulake	3 A
Direktiivien mukaisia	Pienjännitedirek, EMC, RoHS, WEEE
Syöttöjännite	220-240 VAC
Syöttötaajuus	50/60 Hz
Lähtöjännite, toimilaitteet	230 VAC
Käyttölämpötila-alue, käytössä	0 °C:sta +50 °C:seen
Varastointilämpötila-alue	-20 °C:sta +60 °C:seen
Lähtörele, pumppu	230 V, enint. 100 W
Lähtörele, kattila*	Potentiaalivapaa, enint. 2 A
Lähdöt palautus ja jäädytys*	230 V aktiivisena
Tulo palautus ja jäädytys*	Ulko. kytkintulo (230 V nimellinen)
Impulssin nimellisjännite	4 kV
Kuulapainetestin lämpötila	75 °C
Likaantumistaseen seuranta	Likaantumistasee 2
Häviytysohjeet	Elektroniiikkaromuna
Käyttöaika	Pysyvä kytkentä
* käytettävissä vain erikoismallissa, tilausnumero: 088U1031, 088U1033, 088U1034.	
Täydellinen tekninen esite on saatavana osoitteessa www.danfoss.com	

TR	
Maksimum termostat sayısı	8
Maksimum aktüatör sayısı	14
Desteklenen aktüatör tipi	Normalde kapalı (NC)
Dahili sigorta	3 A
Yönetmeliklere uygundur	LVD, EMC, RoHS, WEEE
Besleme gerilimi	220-240 VAC
Besleme frekansı	50/60 Hz
Çıkış gerilimi, aktüatörler	230 VAC
Ortam sıcaklığı aralığı, kullanılm	0 °C ıla +50 °C
Depolama sıcaklığı aralığı	-20 °C ıla +60 °C
Çıkış rölesi, pompa	230 V, maks. 100 W
Çıkış rölesi, kazan *	Potansiyelsiz, maks. 2 A
Azaltma ve soğutma çıkışları *	Etकिनen 230 V
Azaltma ve soğutma girişleri *	Harici anahtar girişi (230 V nominal)
Impuls gerilimi	4 kV
Biye basınç test sıcaklığı	75 °C
Kontrol kirlilik derecesi	Kirlilik derecesi 2
Yok etme talimatları	Elektronik atık olarak
Çalışma süresi	Sürekli bağlantı
* Ayrıca ek özellikli versiyonda kullanılabilir, kod no: 088U1031, 088U1033, 088U1034.	
Tam veri kılavuzuna www.danfoss.com adresinden ulaşılabilir.	

FR	
Nombre max. de thermostats	8
Nombre max. d'actionneurs	14
Type d'actionneur compatible	Normalement fermée (NF)
Fusible interne	3 A
Conforme aux directives	LVD, CEM, RoHS, WEEE
Tension d'alimentation	220-240 V CA
Fréquence d'alimentation	50/60 Hz
Tension de sortie, actionneurs	230 V CA
Plage de temp. ambiante, en usage	0 °C à +50 °C
Plage de température de stockage	-20 °C à +60 °C
Relais de sortie, pompe	230 V, max. 100 W
Relais de sortie, chaudière*	Libre de potentiel, max. 2 A
Sorties abaissement et refroidissement*	230 V si actif
Entrée abaissement et refroidissement*	Entrée d'interrupteur ext. (charge de 230 V)
Tension d'impulsions nominale	4 kV
Température pour l'essai de pression à la bille	75 °C
Degré de contrôle de pollution	Degré de pollution 2
Instructions pour la mise au rebut	En tant que déchet électronique
Autonomie	Raccordement permanent
* disponible uniquement sur la version avancée, code n°: 088U1031, 088U1033, 088U1034	
Fiche technique complète disponible sur www.danfoss.com	

NO	
Maks. antall termostater	8
Maks. antall aktuatorer	14
Støttet aktuator type	Normalt lukket (NC)
Intern sikring	3 A
Samsvarer med direktivene	LVD, EMC, RoHS, WEEE
Forsyningspenning	220-240 VAC
Forsyningsfrekvens	50/60 Hz
Utgangsspennning, aktuatorer	230 VAC
Omgivelsestemperatur, i bruk	0 °C til +50 °C
Lagringstemperatur	-20 °C til +60 °C
Utgangsrelé, pumpe	230 V, maks. 100 W
Utgangsrelé, kjele *	Potensialfri, maks. 2 A
Utganger senking og kjøling *	230 V når aktiv
Inngang senking og kjøling *	Ekst. bryterinngang (230 V nominell)
Nominell impuls-spennning	4 kV
Temperatur for kuletryktest	75 °C
Regulering av forureningsgrad	Forureningsgrad 2
EE-avfall	Som elektronisk avfall
Driftstid	Permanent tilkobling
* bare tilgjengelig på Featured-versjon, kodenr.: 088U1031, 088U1033, 088U1034.	
Fullstendig dataark er tilgjengelig på www.danfoss.com .	

PL	
Maks. liczba termostatów	8
Maks. liczba silowników	14
Wspierany typ silownika	Normalnie zamknięty (NC)
Bezpiecznik	3 A
Zgodny z dyrektywami	LVD, EMC, RoHS, WEEE
Napięcie zasilania	220-240 VAC
Częstotliwość napięcia zasilania	50/60 Hz
Napięcie wyjściowe, silowniki	230 VAC
Użytkowy zakres temp. otoczenia	Od 0 °C do +50 °C
Zakres temp. przechowywania	Od -20 °C do +60 °C
Przełącznik wyjścia, pompa	230 V, maks. 100 W
Przełącznik wyjścia, kocioł *	Bezpotencjałowy, maks. 2 A
Wyjścia dla Obniżania temperatury i Chłodzenia *	230 V, w stanie aktywności
Wejście dla Obniżania temperatury i Chłodzenia *	Wejście zewn. przelącznika (napięcie znamionowe 230 V)
Znamionowe napięcie udarowe	4 kV
Test wytrzymałości termoplastycznej	75 °C
Monitorowanie stopnia zanieczyszczenia	Stoień zanieczyszczenia 2
Instrukcja utylizacji	Opad elektroniczny
Czas pracy	Stałe połączenie
* dostępne tylko w opisywanej wersji, kod nr: 088U1031, 088U1033, 088U1034	
Pełen arkusz informacyjny dostępny jest na stronie www.danfoss.com	

UA	
Макс. кількість терморегуляторів	8
Макс. кількість приводів	14
Підтримуваний тип привода	Нормально закритий (NC)
Внутрішній запобіжник	3 А
Відповідає директивам	LVD, EMC, RoHS, WEEE
Напруга живлення	220-240 В~
Частота живлення	50-60 Гц
Вихідна напруга, приводи	230 В~
Темпер. діапазон середовища, при використанні	Від 0 °C до +50 °C
Темпер. діапазон зберігання	Від -20 °C до +60 °C
Вихідне реле, насос	230 В, макс. 100 Вт
Вихідне реле, котел *	Безпотенційний, макс. 2 А
Виходи "Зниження температури" та "Охолодження" *	230 В в активному стані
Вхід "Зниження температури" та "Охолодження" *	Вхід зовнішнього вимикача (номінальна 230 В)
Номинальна імпульсна напруга	4 кВ
Температура випробування тиску кулі	75 °C
Ступінь забруднення	2 (використання в побути)
Інструкції з утилізації	Як електронне сміття
Час експлуатації	Постійне підключення
* доступно лише у розширеній версії, коди №: 088U1031, 088U1033, 088U1034	
Повні технічні дані доступні на сайті www.danfoss.com	

IT	
Numero massimo di termostati	8
Numero massimo di attuatori	14
Tipo di attuatori supportati	Normalmente chiusa (NC)
Fusibile interno	3 A
Conforme alle direttive	LVD, EMC, RoHS, WEEE
Tensione di alimentazione	220-240 VCA
Frequenza di alimentazione	50/60 Hz
Tensione di uscita, attuatori	230 VCA
Intervallo di temperatura ambiente, in uso	Da 0 °C a +50 °C
Intervallo di temperatura di stoccaggio	Da -20 °C a +60 °C
Relè di uscita, pompa	230 V, max 100 W
Relè di uscita, caldaia*	Potenziale zero, max 2 A
Uscite riduzione e raffreddamento	230 V quando attivo
Ingresso riduzione e raffreddamento*	Ingresso interruttore est. (230 V nominali)
Tensione d'impulso nominale	4 kV
Temperatura per test di pressione della sfera	75 °C
Controllo del grado di inquinamento	2
Istruzioni sullo smaltimento	Come rifiuto elettronico
Tempo di esercizio	Collegamento permanente
* disponibile sono nella versione multiuso, codice num.: 088U1031, 088U1033, 088U1034	
Scheda tecnica completa disponibile su www.danfoss.com	

NL	
Maximaal aantal thermostaten	8
Maximaal aantal servomotoren	14
Ondersteund servomotortype	Normaal gesloten (NC)
Interne zekering	3 A
Conformiteit met richtlijnen	LVD, EMC, RoHS, AEEA
Voedingsspanning	220-240 VAC
Voedingsfrequentie	50/60 Hz
Uitgangsspanning, servomotoren	230 VAC
Bereik omgevingstemperatuur, tijdens bedrijf	0 °C tot +50 °C
Temperatuurbereik, tijdens opslag	-20 °C tot +60 °C
Uitgangsrelais, pomp	230 V, maximaal 100 W
Uitgangsrelais, cv-ketel*	Potentiaalvrij, maximaal 2 A
Uitgangen voor energiebesparing & koeling*	230 V indien actief
Ingang voor energiebesparing & koeling*	Ingang voor externe schakelaar (230 V nominaal)
Nominale stootspanning	4 kV
Temperatuur voor de kogeldruktest	75 °C
Verontreinigingsgraad regeling	Verontreinigingsgraad 2
Verwijderingsinstructies	Als elektronisch afval
Bedrijfstijd	Permanente aansluiting
* alleen beschikbaar op de Featured-uitvoering, bestelnr.: 088U1031, 088U1033, 088U1034	
Volledig gegevensblad beschikbaar op www.danfoss.com	

CN	
温控器最大数量	8
执行器最大数量	14
支持的驱动器类型	常闭型 (NC)
内部保险丝	3 A
符合指令	LVD, EMC, RoHS, WEEE
电源电压	220-240 VAC
供电频率	50/60 Hz
输出电压, 驱动器	230 VAC
环境温度范围, 使用中	0 °C 至 +50 °C
存储温度范围	-20 °C 至 +60 °C
输出继电器, 泵	230 V, 最大 100 W
输出继电器, 锅炉*	无电压开关, 最大 2 A
输出节能运行和制冷*	活动时 230 V
输入节能运行和制冷*	外部开关输入 (额定 230 V)
额定脉冲电压	4 kV
球压试验温度	75 °C
控制污染度	污染度 2
处置说明	电子废弃物
运行时间	永久连接
* 仅用于功能版本, 产品编号: 088U1031, 088U1033, 088U1034.	
完整数据表请参见 www.danfoss.com	

RU	
Макс. количество термостатов	8
Макс. число приводов	14
Поддерживаемый тип привода	Нормально закрытый (NC)
Внутренний плавкий предохранитель	3 А
Соответствует директивам	LVD, EMC, RoHS, WEEE
Напряжение питания	220-240 В пер. тока
Частота сети питания	50/60 Гц