

Техническое описание

Термостат Danfoss Icon™ 24 В

Описание



Комнатный термостат Danfoss Icon™ 088U1050



Комнатный термостат Danfoss Icon™ 088U1055

Термостат Danfoss Icon™ 24 В предлагает свободу выбора места монтажа без необходимости прокладки дополнительных проводов в стене. Благодаря минималистскому дизайну термостат гармонично вписывается в любой интерьер и практически незаметен, когда его дисплей не активен. Для питания терморегулятора используется технология PowerLine, что значительно упрощает его монтаж.

Функциональные особенности термостатов Danfoss Icon™:

- Сенсорный интерфейс
- Датчик пола (аксессуар)
- Устойчивый к ультрафиолету, пластик не желтеет со временем
- Ограничение температуры (от 5 °С до 35 °С)
- Возможность отключения охлаждения для конкретного помещения
- Возможность управления двумя разными отопительными приборами (например, радиаторы отопления и теплый пол в одном помещении)


Информация для заказа

Изделие	Код
Комнатный термостат Danfoss Icon™, 24 В, сенсорный, встраиваемый, 80x80	088U1050
Комнатный термостат Danfoss Icon™, 24 В, сенсорный, встраиваемый, 86x86	088U1051
Комнатный термостат Danfoss Icon™, 24 В, сенсорный, встраиваемый, СН, 88x88	088U1052
Комнатный термостат Danfoss Icon™, 24 В, сенсорный, накладной, 86x86	088U1055

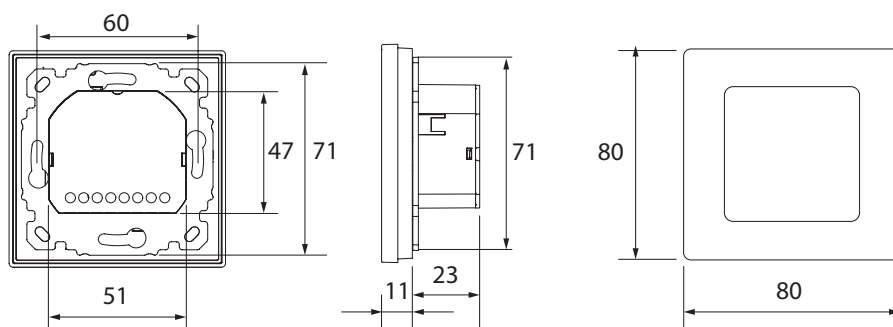
Аксессуары

Описание	Код
Датчик пола Danfoss Icon™ для 24 В и 230 В	088U1110

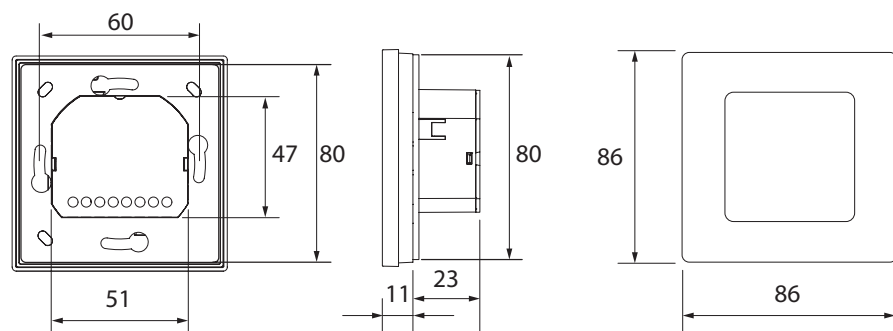
**Технические
параметры**

Назначение	Комнатный термостат для регулирования температуры внутри помещений
Диапазон температур окружающей среды, непрерывное использование	От 0 °С до +40 °С
Герметизация (класс защиты IP)	IP 21
Напряжение питания	24 В постоянного тока
Соответствие требованиям директив	EMC, RoHS, WEEE
Класс защиты	Класс III
Внешний датчик	Тип NTC, 47 кОм при темп. 25 °С (по выбору, 088U1110)
Тип	Электронный термостат с сенсорным интерфейсом
Пользовательский интерфейс	Емкостный сенсорный дисплей со сквозной подсветкой
Тип дисплея	Гибридный: одиночные красные светодиоды и сегменты
Функции дисплея	Отключается через 10 сек. при бездействии
Температура окружающей среды при хранении	От -20 °С до +65 °С
Тип контроллера	Регулируемый с широтно-импульсной модуляцией
Потребляемая мощность	0,2 Вт
Датчик пола (по выбору)	NTC 47 кОм, 3 м, IP 68
Материал корпуса	Белые детали: PC ASA Серые детали: PC, 10% стекло
Класс ErP	 (2%)
Цвет	Белый RAL9010 / Темно-серый RAL7024

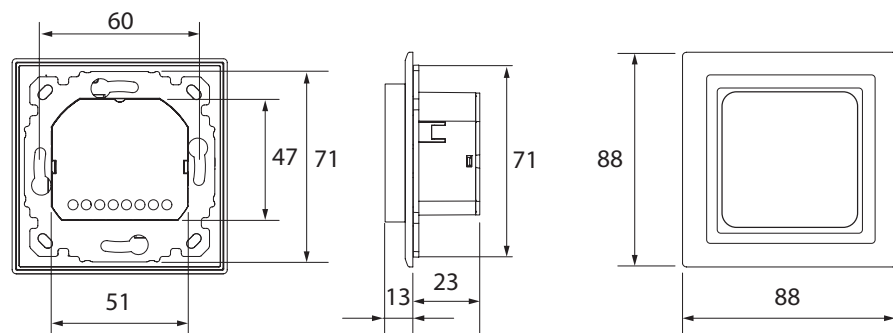
Размеры



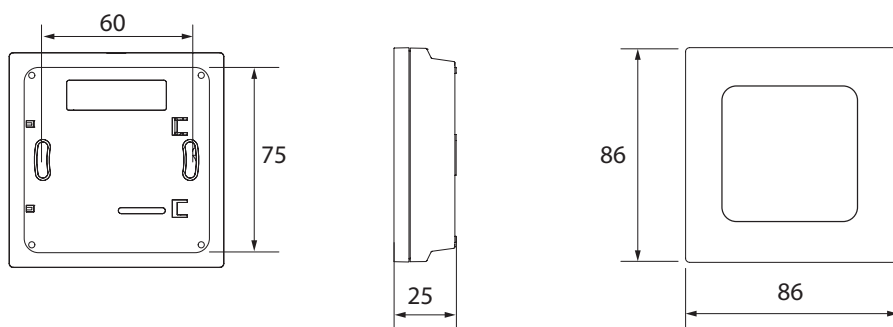
Комнатный термостат Danfoss *Icon*™ 088U1050



Комнатный термостат Danfoss *Icon*™ 088U1051



Комнатный термостат Danfoss *Icon*™ 088U1052



Комнатный термостат Danfoss *Icon*™ 088U1055