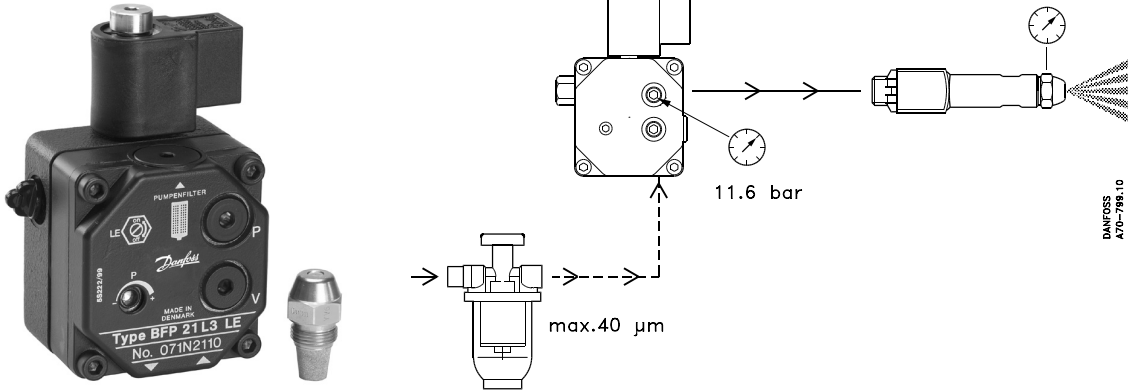


Installation Guide

LE system

071R9816

LE-1 system



071R9816

LE-2 system

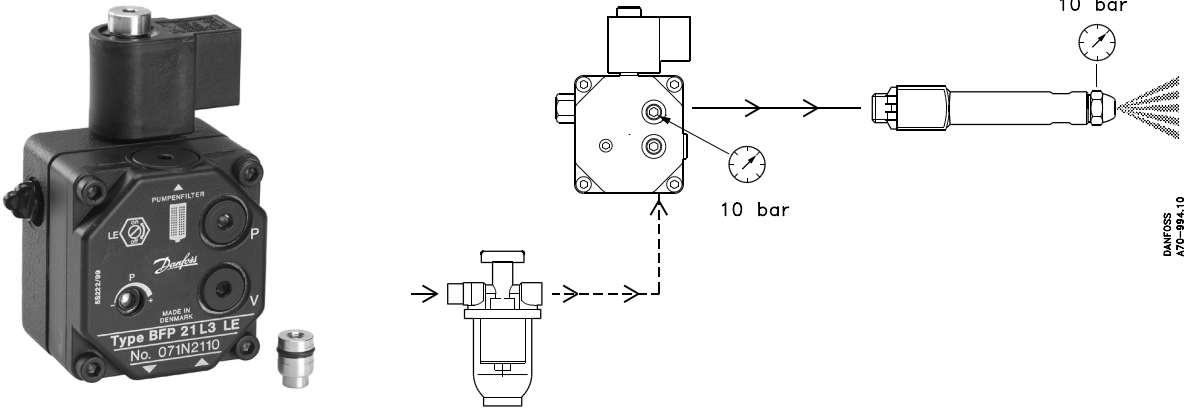
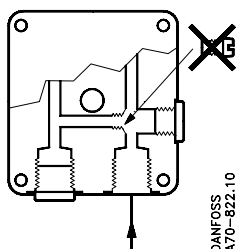


Fig. 1



Fig. 2

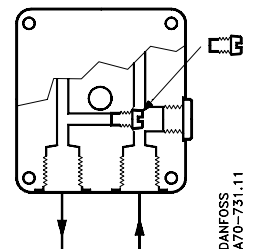
- DK 1-strengs system: uden skruer
- GB 1-pipe operation: without screw
- D Einrohrsystem: ohne Schraube
- F Installation à un tuyau: pas de vis
- E Para operar en instalaciones de 1 tubería: Sin el tornillo
- I Funzionamento monotubo: senza vite
- S 1-rörsanläggning: utan skruv
- NL 1-pijpsysteem: zonder schroef
- SF 1-putkikäyttö: ruuvi pois



DANFOSS
A70-822.10

Fig. 3

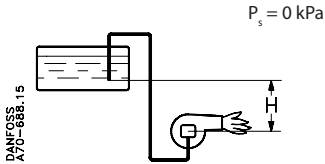
- DK 2-strengs system: isat skruer
- GB 2-pipe operation: screw fitted
- D Zweirohrsystem: mit montierter Schraube
- F Installation à deux tuyaux: vis
- E Para operar en instalaciones de 2 tuberías: con el tornillo
- I Funzionamento a 2 tubi: avvitare la vite
- S 2-rörsanläggning: med skruv
- NL 2-pijpsysteem: met schroef
- SF 2-putkikäyttö: ruuvi paikalla



DANFOSS
A70-731.11

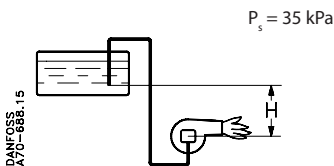
Installation Guide, LE system

- DK** Fyringsgasolie 6 mm²/s
- GB** Fuel gas oil 6 mm²/s
- D** Heizöl 6 mm²/s
- F** Fioul 6 mm²/s
- E** Fuel/gas 6 mm²/s
- I** Gasolio 6 mm²/s
- S** Eldningsolja 6 mm²/s
- NL** Huisbrandolie 6 mm²/s
- SF** Polttoöljy 6 mm²/s



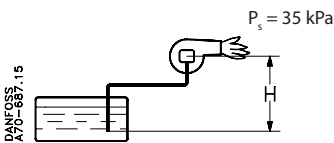
H m	Ø 4 mm	Ø 5 mm	Ø 6 mm	Ø 4 mm	Ø 5 mm	Ø 6 mm	Ø 4 mm	Ø 5 mm	Ø 6 mm
4,0	51	100	100	26	62	100	31	65	100
3,5	45	100	100	22	55	100	27	57	100
3,0	38	94	100	19	47	97	23	49	100
2,5	32	78	100	16	39	81	20	40	100
2,0	26	62	100	13	31	65	16	32	100
1,5	19	47	97	10	23	49	12	24	77
1,0	13	31	65	6	16	32	8	16	51
0,5	6	16	32	3	8	1	4	8	26
DK Dysekapacitet GB Nozzle capacity D Düsenleistung F Débit au gicleur E Capacidad de la tobera I Portata all'ugello S Munstyckskapacitet NL Verstuivercapaciteit SF Suutinteho	2,5 kg/h		5 kg/h		10 kg/h				

- DK** Fyringsgasolie 6 mm²/s (cSt)
- GB** Fuel gas oil 6 mm²/s (cSt)
- D** Heizöl 6 mm²/s (cSt)
- F** Fioul 6 mm²/s (cSt)
- E** Fuel/gas 6 mm²/s (cSt)
- I** Gasolio 6 mm²/s (cSt)
- S** Eldningsolja 6 mm²/s (cSt)
- NL** Huisbrandolie 6 mm²/s (cSt)
- SF** Polttoöljy 6 mm²/s (cSt)



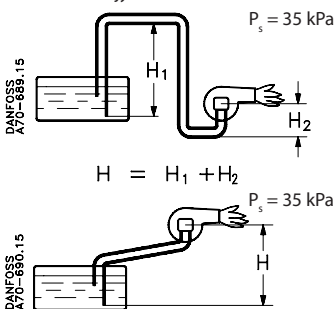
H m	Ø 4 mm	Ø 5 mm	Ø 6 mm	Ø 4 mm	Ø 5 mm	Ø 6 mm	Ø 4 mm	Ø 5 mm	Ø 6 mm
4,0	100	100	100	51	100	100	62	100	100
3,5	95	100	100	48	100	100	58	100	100
3,0	89	100	100	45	100	100	54	100	100
2,5	83	100	100	41	100	100	51	100	100
2,0	77	100	100	38	94	100	47	97	100
1,5	71	100	100	35	86	100	43	89	100
1,0	64	100	100	32	79	100	39	81	100
0,5	58	100	100	29	71	100	35	73	100
DK Dysekapacitet GB Nozzle capacity D Düsenleistung F Débit au gicleur E Capacidad de la tobera I Portata all'ugello S Munstyckskapacitet NL Verstuivercapaciteit SF Suutinteho	2,5 kg/h		5 kg/h		10 kg/h				

- DK** Fyringsgasolie 6 mm²/s
- GB** Fuel gas oil 6 mm²/s
- D** Heizöl 6 mm²/s
- F** Fioul 6 mm²/s
- E** Fuel/gas 6 mm²/s
- I** Gasolio 6 mm²/s
- S** Eldningsolja 6 mm²/s
- NL** Huisbrandolie 6 mm²/s
- SF** Polttoöljy 6 mm²/s



H m	Ø 4 mm	Ø 5 mm	Ø 6 mm	Ø 4 mm	Ø 5 mm	Ø 6 mm	Ø 5 mm	Ø 6 mm	Ø 8 mm
-0	52	100	100	26	63	100	32	66	100
-0,5	46	100	100	23	56	100	28	58	100
-1,0	40	97	100	20	48	100	24	50	100
-1,5	33	81	100	17	41	84	20	42	100
-2,0	27	66	100	14	33	69	17	34	100
DK Dysekapacitet GB Nozzle capacity D Düsenleistung F Débit au gicleur E Capacidad de la tobera I Portata all'ugello S Munstyckskapacitet NL Verstuivercapaciteit SF Suutinteho	2,5 kg/h		5 kg/h		10 kg/h				

- DK** Fyringsgasolie 6 mm²/s
- GB** Fuel gas oil 6 mm²/s
- D** Heizöl 6 mm²/s
- F** Fioul 6 mm²/s
- E** Fuel/gas 6 mm²/s
- I** Gasolio 6 mm²/s
- S** Eldningsolja 6 mm²/s
- NL** Huisbrandolie 6 mm²/s
- SF** Polttoöljy 6 mm²/s



H m	2800 min ⁻¹					
	BFP 3			BFP 5		
	Ø 6 mm	Ø 8 mm	Ø 10 mm	Ø 6 mm	Ø 8 mm	Ø 10 mm
4,0	33	100	100	21	67	100
3,5	31	98	100	20	63	100
3,0	29	91	100	19	59	100
2,5	27	85	100	17	55	100
2,0	25	79	100	16	51	100
1,5	23	72	100	15	46	100
1,0	21	66	100	13	42	100
0,5	19	60	100	12	38	94
0	17	53	100	11	34	84
-0,5	15	47	100	10	30	74
-1,0	13	41	99	8	26	64
-1,5	11	34	84	7	22	54
-2,0	9	28	68	6	18	44
-2,5	7	22	53	4	14	34
-3,0	5	15	37	3	10	24
-3,5	3	9	22	2	6	14
-4,0	1	3	6	1	2	4

Installation Guide, LE system

DK

LE System

Bemærk!

Den ønskede funktion, undgåelse af dråbedannelse, kan kun opnås ved anvendelse af både LE-pumpe og LE-dyse eller LE-ventil.

LE-pumper har en anden typebetegnelse end standard BFP 21 pumper, f.eks. BFP 21 L3 LE, og adskiller sig ved at have en indbygget nippel med returventil og en omstillingskrue. Bemærk! Standard BFP 21 pumper kan ikke ombygges til BFP 21 LE-pumper!

LE-funktion

Drejes omstillingskruen venstre om mod stop, er LE-funktionen indkoblet. Drejes omstillingskruen højre om mod stop, er LE-funktionen udkoblet, og pumpen fungerer som en standard BFP 21 pumpe.

LE-funktionen skal udkobles, hvis:

- LE-dysen erstattes af en standard dyse
- LE-ventilen fjernes

Forfilter

LE-systemer kræver et effektivt forfilter:
LE-1 system: Maks. 40 µm
LE-2 system: Standard forfilter

Tekniske data

Olietyper	Standard fyringsolie og fyringsolie iht. DIN V 51603-6 EL A Bio 10
Viskositetsområde	1,8-12,0 mm ² /s (cSt.)
Omdrejningstal	2400-3450 min ⁻¹
Trykområde Fabriksindstilling	7-15 bar (kPa 10 ²) 10 bar (kPa 10 ²)
Spolespænding Spolens kapsling	220/240 V, 50/60 Hz IP 40
Medietemperatur	0 til 70° C

Ved LE-1 system er der et trykfald over LE-dysen på 1,6 bar, som der skal korrigeres for ved indstilling af pumpetrykket.

Eksempel:

Ønsket dysetryk 10,0 bar (kPa 102)
Pumpetryk: 10,0 + 1,6 bar = 11,6 bar (kPa 102)

Ved LE-2 system er der et trykfald over LE-ventilen på maks. 0,1 bar.

Pumpetrykket behøver derfor ikke at blive korrigeret.

Udluftning

Udluftning af olie pumpen er kun nødvendig ved 1-strengs anlæg. Udluftning foretages gennem manometerstudsens P! Ved 2-strengs anlæg udlufter pumpen automatisk gennem returledningen.

Filterskift (fig. 2)

Filterproppen i dækslet skrues ud med en 4 mm nøgle og patronfilteret trækkes ud. Sæt evt. en skruetrækker imellem filter og prop og vrid forsigtigt filteret af. Filteret kasseres og erstattes med et nyt, som presses på proppen! Patronfilteret genmonteres og spændes let til. Husk udsifting af O-ring.

Omstilling fra 1- og 2-strengs drift (fig. 3)

Sugeledningslængder i meter

Tabellerne gælder for en standard fyringsgasolie (Heizöl-EL) normal handelskvalitet iht. gældende normer.

Ved igangsætning af et anlæg med tomt rørsystem bør olie pumpen ikke køre uden olie i mere end 5 minutter.

Henvising!

Oliepumperne er kun beregnet for anvendelse på oliebrændere.

Maks. tilladeligt tryk på suge- og returside: 1,5 bar

Bemærk venligst, at magnetventil og LE-ventil skal udskiftes efter 250.000 koblinger eller 10 år (godkendt forventet levetid).

GB

LE System

Note!

The required function, avoiding drop formation, can only be achieved by using the LE pump together with an LE nozzle or an LE valve.

LE pumps have been given a new type designation, e.g. BFP 21 L3 LE and differ from standard BFP 21 pumps by having a built-in return valve with changeover screw.

Note! Standard BFP 21 pumps cannot be converted to BFP 21 LE pumps!

LE function

If the changeover screw is turned to the left towards stop, the LE function is engaged. If the change over screw is turned to the right to stop, the LE function is disengaged and the pump will function as a standard BFP 21 pump.

The LE function must be disengaged if:

- A standard nozzle is used instead of an LE nozzle.
- The LE valve is removed.

Prefilter

The LE-1 system requires an effective prefilter:
LE-1 system: Max. 40 µm
LE-2 system: Standard prefilter

Technical data

Oil types	Standard fuel gas oil and fuel gas oil acc. to DIN V 51603-6 EL A Bio 10
Viscosity range	1,8-12,0 mm ² /s (cSt.)
Speed	2400-3450 min ⁻¹
Pressure range Factory setting	7-15 bar (kPa 10 ²) 10 bar (kPa 10 ²)
Coil voltage Coil enclosure	220/240 V, 50/60 Hz IP 40
Temperature of medium	0 to 70° C

There is a pressure drop in the LE nozzle of 1.6 bar which needs to be compensated for by adjusting the pump pressure.

Example:

Required nozzle pressure 10.0 bar (kPa 102)
Pump pressure: 10.0 + 1.6 bar = 11.6 bar (kPa 102)

In the LE-2 system, there is a pressure drop of max. 0.1 bar across the LE valve.

The pump pressure does not need to be adjusted.

Bleeding

Bleeding of the oil pump may be necessary with 1-pipe systems. Use the pressure gauge connection P for bleeding! On 2-pipe systems the pump is automatically bleed through the return pipe.

Filter replacement (fig. 2)

Unscrew the filter plug in the cover with a 4 mm key and pull out the cartridge filter. Carefully twist the filter out (if necessary insert a screwdriver between filter and plug). Scrap the filter and press a new filter onto the plug! Reassemble the cartridge filter and tighten it lightly. Don't forget to replace the O-ring.

Conversion from 1 to 2-pipe operation (fig. 3)

Suction line lengths in meters

The table is applicable for a standard gas oil (Heizöl-EL) of normal commercial quality in accordance with applicable standards.

When starting a system with an empty pipe, the oil pump should not operate without oil for more than 5 min. Assuming that the pump contains some oil before starting up.

Attention

The oil pumps are used only for oil burners.

Max. permissible pres. on suction/return side: 1.5 bar

Please note that the solenoid valve and the LE-valve must be replaced after 250.000 operations or 10 years (approved life expectancy).

DE

LE System

Achtung

Der erforderliche Betrieb ohne Tropfenbildung wird nur durch kombinierten Einsatz der LE-Pumpe mit einer LE-Düse oder einem LE-Ventil erreicht.

LE-Pumpen verfügen über eine neue Typenbezeichnung, z. B. „BFP 21 L3 LE“ und unterscheiden sich von Standard-BFP-21-Pumpen durch ein eingebautes Rückschlagventil mit Umstellungsschraube.

Hinweis! Standard-BFP-21-Pumpen können nicht in BFP-21-LE-Pumpen umgerüstet werden.

LE-Funktion

Wenn die Umstellungsschraube bis zum Anschlag nach links gedreht wird, wird die LE-Funktion aktiviert. Wenn die Umstellungsschraube bis zum Anschlag nach rechts gedreht wird, wird die LE-Funktion deaktiviert, und die Pumpe arbeitet als Standard-BFP-21-Pumpe.

In folgenden Fällen muss die LE-Funktion deaktiviert werden:

- Anstelle einer LE-Düse wird eine Standarddüse verwendet.
- Das LE Ventil im Ölvorwärmer wurde entfernt.

Vorfilter

Für das LE-1-System ist ein effektiver Vorfilter erforderlich:
LE-1-System: Max. 40 µm
LE-2-System: Standard-Vorfilter

Technische Daten

Öltypen	Standard Heizöl und Heizöl gemäß DIN V 51603-6 EL A Bio 10
Viskositätsbereich	1,8-12,0 mm ² /s (cSt.)
Drehzahl	2400-3450 min ⁻¹
Druckbereich Werkseinstellung	7-15 bar (kPa 10 ²) 10 bar (kPa 10 ²)
Spulenspannung Schutzart der Spule	220/240 V, 50/60 Hz IP 40
Medietemperatur	0 bis 70° C

In der LE-Düse fällt der Druck um 1,6 bar ab. Dieser Druckabfall muss durch Anpassung des Pumpendrucks ausgeglichen werden.

Beispiel:

Erforderlicher Düsendruck: 10,0 bar (kPa 102)
Pumpendruck: 10,0 + 1,6 bar = 11,6 bar (kPa 102)

Im LE-2-System fällt der Druck im LE-Ventil um maximal 0,1 bar ab.

Eine Anpassung des Pumpendrucks ist nicht erforderlich.

Entlüftung

Die Entlüftung der Ölpumpe ist nur bei Einstranganlagen notwendig. Die Entlüftung wird durch den Manometerstutzen P vorgenommen. In Zweistranganlagen entlüftet die Pumpe automatisch über die Rücklaufleitung.

Filterwechsel (Abb.2)

Filterschraube im Deckel mit einem 4 mm Inbus-Schlüssel lösen und Patronenfilter heraus ziehen. Evtl. einen Schraubendreher zwischen Filter und Schraube zum Lösen des Filters stecken. Einen neuen Filter auf die Schraube pressen! Patronenfilter montieren und leicht anziehen. Wechseln des O-Ringes nicht vergessen.

Umstellung von Ein- auf Zweistrangbetrieb (Abb.3).

Saugrohrängen in Meter

Die Tabellen sind für Qualitätsheizöl (Heizöl-EL) einer normalen Handelsqualität nach geltenden Normen gültig. Bei der Inbetriebnahme einer Anlage mit leerem Rohrsystem sollte die Ölpumpe nicht länger als 5 Minuten ohne Öl betrieben werden, vorausgesetzt, dass vor der Inbetriebnahme Öl in der Pumpe ist.

Hinweis!

Die Ölpumpen sind ausschließlich für Ölbrenner vorgesehen!

Max. zul. Druck auf Saug-u.Rücklaufseite: 1,5 bar

Achtung: Das NC-Magnetventil und das LE Ventil im Ölvorwärmer müssen nach 250.000 Schaltungen oder 10 Jahren ausgetauscht werden (geprüfte Lebensdauererwartung).

Installation Guide, LE system

FR

Système LE

Note!

La fonction requise, qui évite la formation de gouttes, ne peut être obtenue qu'en associant la pompe LE à un gicleur ou une vanne LE.

La désignation des pompes LE a changé (ex. BFP 21 L3 LE). Ces pompes diffèrent des pompes standard BFP 21, car elles intègrent un clapet anti-retour et une vis d'inversion. Remarque : les pompes standard BFP 21 ne peuvent pas être converties en pompes BFP 21 LE.

Fonction LE

Si la vis d'inversion est tournée vers la gauche jusqu'en butée, la fonction LE est engagée. Si la vis d'inversion est tournée vers la droite jusqu'en butée, la fonction LE est désactivée et la pompe fonctionne comme une pompe standard BFP 21.

La fonction LE doit être désactivée dans les cas suivants :

- un gicleur standard est utilisé à la place d'un gicleur LE ;
- la vanne LE a été retirée.

Filtre d'entrée

Le système LE-1 nécessite un filtre d'entrée efficace :
Système LE-1 : 40 µm max.
Système LE-2 : filtre d'entrée standard

Caractéristiques techniques

Types de combustible	Fioul standard et fioul selon la norme DIN V 51603-6 EL A Bio 10
Plage de viscosité	1,8-12,0 mm ² /s (cSt.)
Vitesse de rotation	2400-3450 min ⁻¹
Plage de pression Réglage départ usine	7-15 bar (kPa 10 ²) 10 bar (kPa 10 ²)
Tension de bobine Classe de protection de la bobine	220/240 V, 50/60 Hz IP 40
Température du fioul	0 à 70° C

La pression chute de 1,6 bar dans le gicleur LE ; cette chute doit être compensée en réglant la pression de la pompe.

Exemple :
Pression de gicleur requise 10,0 bar (kPa 102)
Pression de la pompe : 10,0 + 1,6 bar = 11,6 bar (kPa 102)

Dans le système LE-2, la chute de pression dans la vanne LE est de 0,1 bar maximum.

La pression de la pompe n'a pas besoin d'être réglée.

Purge

La purge de la pompe à fioul n'est nécessaire que pour les installations à un tuyau.
Utiliser la prise manométrique P pour la purge!
Dans le cas des installations à deux tuyaux, la pompe est purgée automatiquement par la conduite de retour.

Remplacement de la cartouche filtrante (fig. 2)

Dévisser le bouchon du filtre placé dans le couvercle à l'aide d'une clé de 4 mm et sortir la cartouche filtrante. Insérer éventuellement un tournevis entre le filtre et le bouchon et déboîter le filtre avec précaution.
Jeter le filtre et le remplacer par un filtre neuf que l'on presse en place sur le bouchon!
Remonter la cartouche filtrante et la serrer un peu.
Ne pas oublier de remplacer le joint torique.

Modification pour passer d'une installation à un tuyau à une installation à deux tuyaux (fig. 3).

Longueurs des conduites d'aspiration en mètres

Les tables s'appliquent à un fioul (Heizöl-EL) de qualité commerciale standard, c'est à dire répondant aux normes en vigueur.

Lors de la mise en service d'une installation (tuyauterie vide), ne jamais laisser la pompe fonctionner à sec pendant plus de 5 min.

Attention

Ces pompes à fioul sont destinées uniquement aux brûleurs à fioul.

Pression maxi adm. côtes asp. et retour: 1,5 bar

A noter : la vanne solénoïde et la vanne LE doivent être remplacées après 250 000 opérations ou 10 ans (espérance de vie approuvée).

SE

LE System

OBS!

Den önskade funktionen, att undvika droppformation, kan bara uppnås genom att använda LE-pumpen med ett LE-munstycke eller en LE-ventil.

LE-pumpar har getts en annan typkod till exempel BFP 21 L3 LE och skiljer sig från standard BFP 21-pumpar genom att de har en inbyggd returventil med ändringskruv.
Obs! Standard BFP 21-pumpar kan inte konverteras till BFP 21 LE-pumpar!

LE-funktion

Om ändringskruven vrids till vänster mot stopp aktiveras LE-funktionen. Om ändringskruven vrids till höger mot stopp inaktiveras LE-funktionen och pumpen körs som en standard BFP 21-pump.

LE-funktionen måste inaktiveras om:

- Ett standardmunstycke används i stället för ett LE-munstycke.
- LE-ventilen tas bort.

Förfilter

LE-1-systemet kräver ett effektivt förfilter:
LE-1-systemet: Max. 40 µm
LE-2-systemet: Standardförfilter

Tekniska data

Oljetyper	Standard eldningsolja och elningsolja enligt DIN V 51603-6 EL A Bio 10
Viskositetsområd	1,8-12,0 mm ² /s (cSt.)
Varvtal	2400-3450 min ⁻¹
Tryckintervall Fabriksinställning	7-15 bar (kPa 10 ²) 10 bar (kPa 10 ²)
Spolspänninga Skyddsklass	220/240 V, 50/60 Hz IP 40
Medietemp.	0 till 70° C

Det uppstår ett tryckfall i LE-munstycket på 1,6 bar för vilket måste kompenseras genom att justera pumptrycket.

Exempel:
Krävt munstyckstryck 10,0 bar (kPa 102)
Pumptryck: 10,0 + 1,6 bar = 11,6 bar (kPa 102)

I LE-2-systemet uppstår ett tryckfall på max. 0,1 bar i LE-ventilen.

Pumptrycket behöver inte justeras.

Urluftning

Urluftning av oljepumpen är endast nödvändig i 1-rörssystem. Urluftning görs genom manometerstutsen P.
I 2-rörssystem urluftas pumpen automatiskt genom returledningen.

Byte av patronfilter (fig. 2)

Skruva ur filterproppen med en 4 mm nyckel. Använd en skruvmejsel mellan filter och propp och vrid försiktigt.
Kassera det gamla filtret och ersätt med ett nytt.
Obs! O-ringarna ska bytas ut.

Omställning mellan 1- och 2-rörssystem (fig. 3)

Sugledningslängder i meter

Tabellerna gäller för standard eldningsoljor av normal handelskvalitet enligt gällande normer.

Vid igångsättning av en anläggning med tomt rörssystem bör oljepumpen inte köras utan olja i mera än 5 minuter.

Användning

Pumparna är avsedda för oljebrännare.

Max. tillåtet tryck på sug- och retursida: 1,5 bar

OBS! Magnetventilen och LE-ventilen måste bytas efter 250 000 cykler eller 10 år (garanterad livslängd).

NL

LE Systeem

Opmerking

De gewenste functie, het voorkomen van druppelvorming, kan enkel worden verkregen door de LE-pomp te gebruiken in combinatie met een LE-nozzle of een LE-ventiel.

LE-pompen hebben een nieuwe typeaanduiding, bijv. BFP 21 L3 LE, en onderscheiden zich van standaard BFP 21-pompen door de aanwezigheid van een ingebouwd retourventiel met functieomschakelschroef.
NB! Standaard BFP 21-pompen kunnen niet worden omgebouwd tot BFP 21 LE-pompen!

LE-functie

Wanneer de functieomschakelschroef linksom naar de stopstand wordt gedraaid, wordt de LE-functie ingeschakeld. Wanneer de schroef rechtsom naar de stopstand wordt gedraaid, wordt de LE-functie uitgeschakeld en zal de pomp werken als een standaard BFP 21-pomp.

De LE-functie moet zijn uitgeschakeld indien:

- een standaardnozzle wordt gebruikt in plaats van een LE-nozzle;
- het LE-ventiel is verwijderd.

Voorfilter

Voor het LE-1-systeem is een effectief voorfilter nodig:
LE-1-systeem: max. 40 µm
LE-2-systeem: standaardvoorfilter

Technische gegevens

Olje types	Standaard huisbrandolie en huisbrandolie volgens de DIN V 51603-6 EL A Bio 10
Viscositeitsbereik	1,8-12,0 mm ² /s (cSt.)
Toerental	2400-3450 min ⁻¹
Drukbereik Fabrieksinstelling	7-15 bar (kPa 10 ²) 10 bar (kPa 10 ²)
Spoelspanning Dichtingsgraad	220/240 V, 50/60 Hz IP 40
Brandstoftemperatuur	0 tot 70° C

Het drukverlies over de LE-nozzle bedraagt 1,6 bar en moet worden gecompenseerd door de pompdruk aan te passen.

Voorbeeld:
Gewenste nozzeldruk is 10,0 bar (kPa 102)
Pompdruk: 10,0 + 1,6 bar = 11,6 bar (kPa 102)

In het LE-2-systeem bedraagt het drukverlies over het LE-ventiel max. 0,1 bar.

De pompdruk hoeft niet te worden aangepast.

Ontluchten

De oliepomp behoeft alleen bij toepassing in een 1-pijpsysteem te worden ontluicht. Gebruik de ma-nometeraanluiting P om te ontluchten. In 2-pijpsystemen wordt de oliepomp automatisch via de retourleiding ontluicht.

Filter vervangen (filter met houder) (afb. 2)

Draai de filterplug met een 4 mm sleutel los en trek de plug met het filter uit de oliepomp. Verwijder, eventueel met behulp van bijv. een schroevendraaier, het filter van de plug en druk een nieuw filter op de plug.

Monteer het nieuwe filter. Draai de plug niet te vast aan. Nooit vergeten de O-ring te vervangen.

Ombouw van een 1- naar 2-pijpsysteem (afb. 3)

Langte van de zuigleiding in meters

De tabel geldt voor standaard huisbrandolie (HBO 1) van normale handelskwaliteit volgens de gebruikelijke normen.

Bij het inbedrijfstellen van een systeem, waarvan de leidingen nog niet met olie zijn gevuld, mag de oliepomp niet langer dan 5 min zonder olie draaien.

Opmerking!

De oliepompen zijn bedoeld voor toepassing op oliebranders.

Maximaal toelaatbare druk op zuig/retouraan-sluiting: 1,5 bar

Gelieve het magneetventiel en het LE-ventiel te vervangen na elke 250.000 bewegingen of 10 jaar gebruik. (toegestane levensduur).

Installation Guide, LE system

FI

LE järjestelmä

Huomaa!

Haluttu toiminto, pisaroiden muodostuksen välttäminen, saavutetaan ainoastaan käyttämällä LE-pumppua yhdessä LE-suuttimen tai LE-venttiilin kanssa.

LE-pumpuille on annettu uusi tyyppimerkintä, esim. BFP 21 L3 LE, ja ne poikkeavat tavallisista BFP 21 -pumppuista siten, että niissä on sisäänrakennettu paluuventtiili vaihtoruuveineen. Huomautus! Tavallisia BFP 21 -pumppuja ei voi muuttaa BFP 21 LE -pumppuiksi!

LE-toiminto

Jos vaihtoruuvia käännetään vasemmalle kohti pysäytysasentoa, LE-toiminto kytkeytyy päälle. Jos vaihtoruuvia käännetään oikealle laitteen pysäyttämiseksi, LE-toiminto kytkeytyy pois päältä ja pumppu toimii tavallisena BFP 21 -pumppuna.

LE-toiminto on kytkettävä pois päältä seuraavissa tilanteissa:

- LE-suuttimen sijasta käytetään tavallista suutinta.
- LE-venttiili on poistettu.

Esisuodatin

LE-1-järjestelmä vaatii tehokkaan esisuodattimen:
LE-1-järjestelmä: maks. 40 µm
LE-2-järjestelmä: Tavallinen esisuodatin:

Tekniset tiedot

Öljytyypit	Tavallinen polttoöljy ja DIN V 51603-6 EL A Bio 10:n mukainen polttoöljy
Viskositeettialue	1,8-12,0 mm ² /s (cSt.)
Kierrosalue	2400-3450 min ⁻¹
Painealue Tehdasasettelu	7-15 bar (kPa 10 ²) 10 bar (kPa 10 ²)
Kelajännite Lämpöalue	220/240 V, 50/60 Hz IP 40
Kelan suojausluokka	0 ... 70° C

LE-suuttimessa paine laskee 1,6 bar, mikä on korvattava säätämällä pumpun painetta.

Esimerkki:

Vaatii suuttimen paineeksi 10,0 bar (kPa 10²)

Pumpun paine: 10,0 + 1,6 bar = 11,6 bar (kPa 10²)

LE-2-järjestelmässä paineen lasku LE-venttiilissä on enintään 0,1 bar.

Pumpun painetta ei tarvitse säätää.

Ilmaus

Pumpun ilmaus on välttämätön vain 1-putkijärjestelmällä. Pumpun ilmaus tapahtuu paine-mittariyhteen kautta. 2-putki-järjestelmällä pumppu ilmaa itse itsensä paluuputken kautta.

Suodattimen vaihto patruunasuodatinversio (kuva 2)

Kannen reunassa oleva suodatintulppa (4 mm kuusiokolo) avataan ja suodatinpatruuna vedetään ulos. Uusi suodatin painetaan tulpan päähän ja kierretään paikalleen. Kiristä kevyesti.

Muista vaihtaa O-rengas.

Pumpun muuttaminen 1-putkikäytöstä 2-putkikäytölle (kuva 3)**Imumatka metreinä**

Taulukot pätevät normaaleille kauppalaatuksille polttoöljyille. Öljyputkiston ollessa tyhjä pumppua saa pyörittää korkeintaan 5 minuuttia.

Huom!

Öljypumppuja saa käyttää ainoastaan öljy-polttimiin.

Huomaa magneettiventtiili ja LE-venttiili on vaihdettava 250.000 käyntikerran jälkeen tai 10 vuoden kuluttua (oletettu elinikä).

