

## Техническое описание

# Топливный насос типа BFP 10/11

## Размеры 3, 5, 6

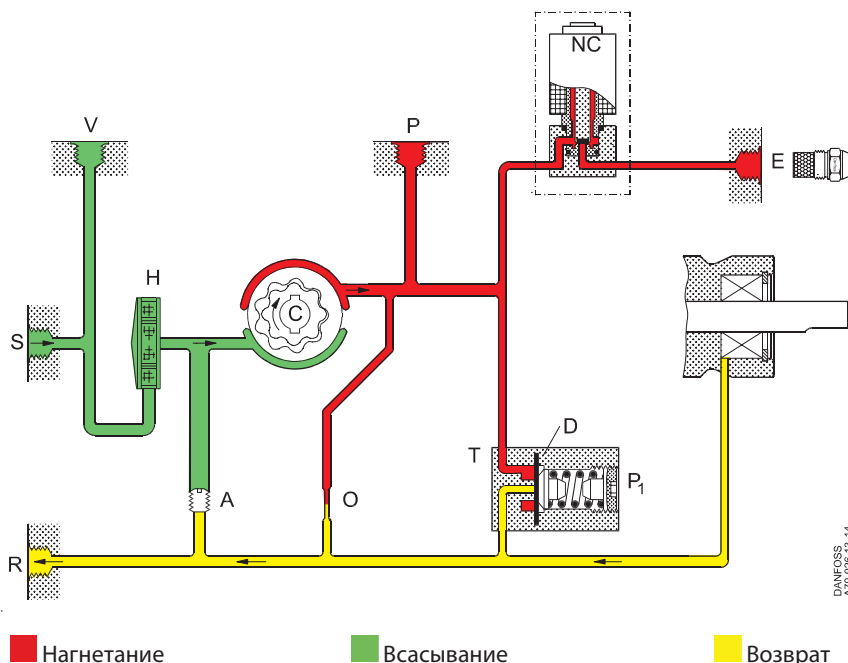
## Приложение

Насосы BFP10/11(3,5,6) применяются в малых и средних бытовых горелках с расходом топлива до 60 л/ч.

## Характеристика и область применения

- Легкие виды топлива и керосин
- 1 и 2-х трубные режимы работы
- 1 уровень давления
- Встроенный регулятор давления
- Э/м отсечной клапан (BFP 11)
- Кольцевой фильтр

## Принцип действия

DANFOSS  
AV0-926.13.14

Из всасывающей линии (S), через фильтр (H) топливо поступает в шестеренчатый механизм, повышающий его давление.

При подаче напряжения на NC-клапан (нормально закрытый) он открывается и топливо подается в линию форсунки (E). Благодаря диафрагме (D) регулятора давления (T) давление поддерживается постоянным и равным значению настройки (P1). При 2-х трубном режиме излишки топлива возвращаются в бак по линии возврата (R). При однотрубном режиме линия возврата (R) закрыта, а на винте (A) установлена байпасная шайба (подкова). Излишки топлива направляются в байпасную линию (см. рисунок ниже).

**Отсечная функция, э/м клапан (BFP 11)**

При остановке горелки подача напряжения на NC-клапан прекращается, он закрывается, прекращая подачу топлива к форсунке.

Насос BFP 10 не имеет э/м клапана.

В системах с таким насосом отсечной клапан устанавливается в линию форсунки отдельно.

**Продувка**

При 2-х трубном режиме продувка не нужна. Через сужение (O) воздух уходит в линию возврата (R).

При однотрубном режиме продувка осуществляется через штуцер линии форсунки (E), либо через штуцер манометра (P).

**Гарантия**

На насосы, используемые за пределами указанных технических данных и используемые с маслом, содержащим абразивные частицы, компания Danfoss не дает никаких гарантий.

Внимание! Электромагнитный клапан должен быть заменен после 250,000 операции или 10 лет (утверждена продолжительность жизни).

Маркировка

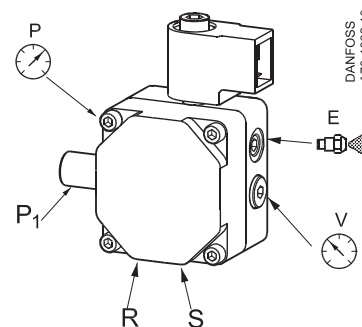
BFP	1	1	L	5	L	L: Выход форсунки слева
						R: Выход форсунки справа
						3: Расход 24 л/ч
						5: Расход 42 л/ч
						6: Расход 60 л/ч
						L: Вращение по ч/стрелке
						R: Вращение против часовой стрелки
						0: Без э/м клапана
						1: С э/м клапаном
						1: ольцевой фильтр,настройка давления сбоку

Производительность форсунки при 4.3 сСт., 10 бар, 2800 мин<sup>-1</sup>

Соединения

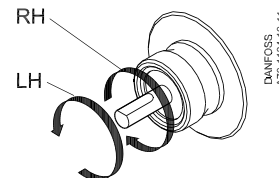
На примере показан насос (BFP 11) с электромагнитным (э/м) клапаном.

- P<sub>1</sub>: Настройка давления
- S: Всасывающая линия G1/4
- R: Обратная линия G1/4
- E: Выход форсунки G1/8
- P: Манометр G1/8
- V: Вакуумметр G1/8



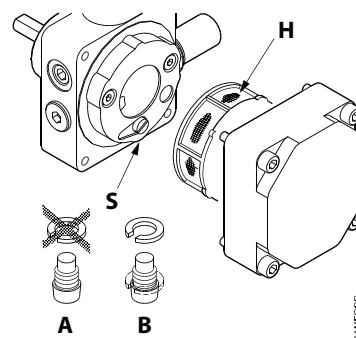
Внимание! Вращение вала, расположение выхода форсунки и других соединений показаны с торца вала.

- RH: Право вращения
- LH: Левый поворот



Переход от 1 к 2-х трубному режиму работы и наоборот. Замена фильтра

- A: 2-х трубный режим: Винт (A) без байпасной шайбы
- B: 1-трубный режим: Винт (A) с байпасной шайбой
- H: Фильтр



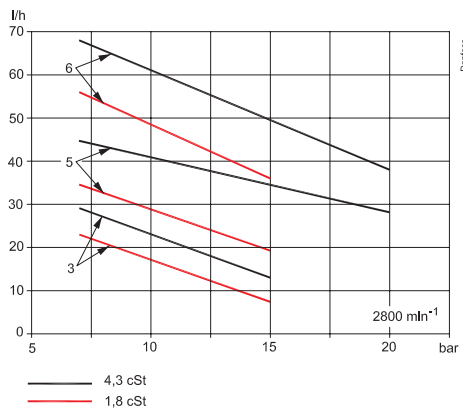
DANFOSS  
A70-1246-10-00-02

Техническая  
Информация

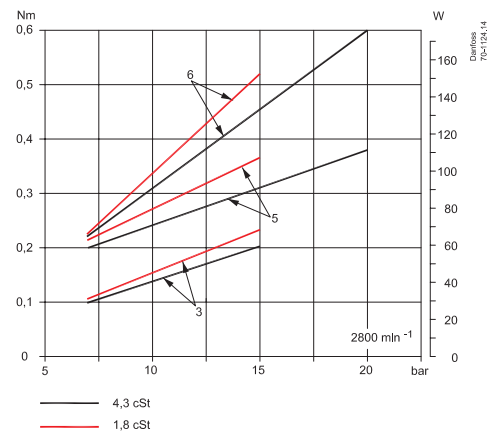
BFP 10/11	3	5	6
Oil types	Standard fuel gas oil and fuel gas oil acc. to DIN V 51603-6 EL A Bio-10 (max. 10% FAME)		
Диапазон вязкости (в линии всасывания)	(1.3) 1.8 to 12.0 cСт. (мм2/с)		
Площадь / сечение фильтра	13 cm <sup>2</sup> /200 мкм		
Диапазон давления <sup>1)</sup>	7 to 15 бар	7 to 20 бар	7 to 20 бар
Заводские установки	10 ± 1 бар		
Макс. давление в линии всасывания / возврата	2 бар		
Скорость вращения вала	2400 to 3450 мин <sup>-1</sup>	1400 to 3450 мин <sup>-1</sup>	1400 to 3450 мин <sup>-1</sup>
Макс. пусковой момент	0.10 Нм	0.12 Нм	0.14 Нм
Температура окружающей среды / транспортировки	от -20 до +70 °С		
Температура топлива	от 0 до +70 °С		
Мощность, потребляемая катушкой	9 Вт		
Номинальное напряжение (другие напряжения по заказу)	230 В, 50/60 Гц		
Степень защиты катушки	IP 40		
Вал	EN225		

<sup>1)</sup> Макс. 12 бар при 1,3 cСт.

Производительность форсунки



Крутящий момент Потребляемая мощность



Габаритные размеры

