

avrrora-arm.ru
+7 (495) 956-62-18



ООО «Данфосс»

Преобразователи расхода ультразвуковые SonoSensor 30

**Руководство
по эксплуатации**

Содержание «Руководства по эксплуатации» соответствует
техническому описанию изготовителя

Содержание

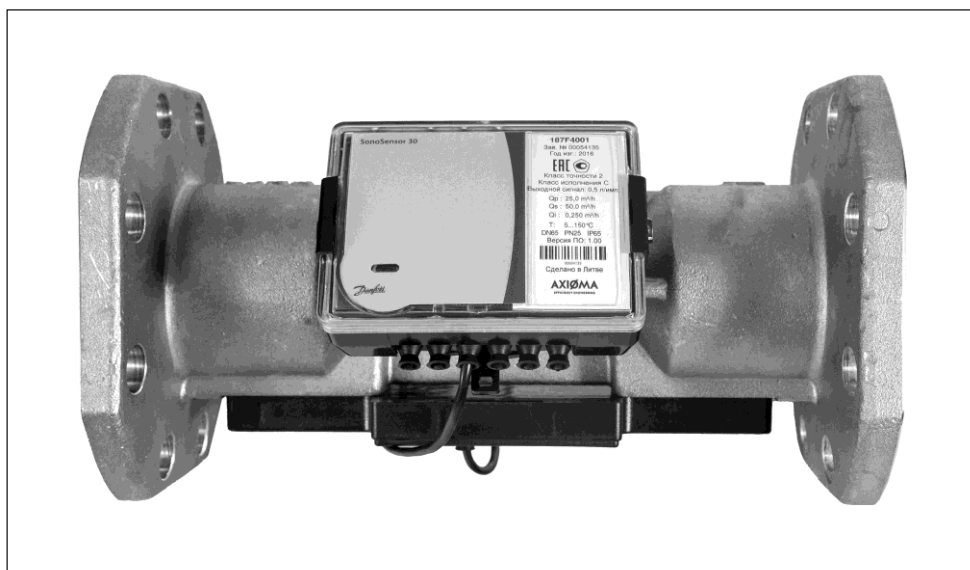
1. Описание и работа	3
1.1 Назначение изделия	3
1.2 Технические характеристики	4
1.3 Состав изделия	6
1.4 Устройство и принцип действия	8
1.5 Программное обеспечение	8
2. Монтаж	10
2.1 Общие требования	10
2.2 Монтаж преобразователя	10
2.3 Подключение электрических цепей	11
2.4 Опробование	13
3. Техническое обслуживание	14
4. Меры безопасности	14
5. Маркировка и промбирование	14
5.1 Маркировка	14
5.2 Промбирование	15
6. Поверка	15
7. Хранение и транспортировка	16
8. Утилизация	16

Настоящее руководство по эксплуатации распространяется на преобразователи расхода ультразвуковые SonoSensor 30 (далее – преобразователи) и позволяет ознакомиться с их устройством и функциональными возможностями, содержит требования по монтажу, эксплуатации, техническому обслуживанию и технике безопасности, соблюдение которых обеспечивает, установленные изготовителем технические характеристики преобразователей.

1. Описание и работа

1.1. Назначение изделия

Преобразователи расхода ультразвуковые SonoSensor 30 предназначены для измерения объема воды на объектах коммунального хозяйства и в других отраслях промышленности при технологических и учетно-расчетных операциях. Преобразователь может устанавливаться как на подающем, так и на обратном трубопроводе.



Преобразователь SonoSensor 30

1.2. Технические характеристики

Метрологические характеристики

Наименование характеристики	Значение																				
	15		20		25			32	40			50		65	80	100					
Номинальный диаметр, DN																					
Максимальный* расход, q_s , м ³ /ч	1,2	3	3	5	7	12			12	20			30	50	80	120					
Номинальный* расход, q_p , м ³ /ч	0,6	1,5	1,5	2,5	3,5	6			6	10			15	25	40	60					
Минимальный* расход, q_i , м ³ /ч	0,012	0,015	0,015	0,01	0,025	0,035	0,024	0,06	0,024	0,06	0,024	0,06	0,04	0,1	0,04	0,1	0,06	0,15	0,25	0,4	0,6
Пределы допускаемой относительной погрешности при измерении объемного расхода и объема теплоносителя, % где q_p — номинальный расход, q — фактический расход	$\pm(2,0 + 0,02 q_p/q)$ но не более ± 5 (класс точности 2 по ГОСТ Р ЕН 1434–1–2011)																				

*-в зависимости от заказа

Основные технические характеристики

Номинальный диаметр, DN	15	20	25				32	40		50	65	80	100
Максимальное рабочее давление PN, МПа	1,6		1,6	2,5	1,6	2,5	2,5						
Исполнение	резьбовое			фланцевое	резьбовое	фланцевое		резьбовое	фланцевое				
Присоединительные размеры, мм (дюймы)	110 (G 3/4")	130 (G 1")	260 (G 1 1/4")	260	260 (G 1 1/4")	260	260	300 (G 2")	300	270	300	300	360
Габаритные размеры, мм:													
- длина	110	130	261	261	261	261	261	302	302	272	302	302	362
- ширина	91	91	91	116	91	116	136	97	150	159	200	215	235
- высота	82	86	135	137	135	137	141	141	165	170	202	217	237
Масса, кг, не более	0,6	0,8	3,2	6,2	3,2	6,2	6,2	3,4	6,3	6,6	11,5	14,3	16,5
Напряжение питания, постоянный ток, В - литиевая батарея - внешний источник	3,6 12–42												
Условия эксплуатации: - температура окружающей среды, °С - влажность, %, не более	от 5 до 55 93												
Диапазон температур жидкости, °С: DN 15–25 DN 32–100	от 5 до 130 от 5 до 150												
Класс защиты	IP65												
Средний срок службы, лет	12												
Средняя наработка на отказ, ч	80 000												

Питание преобразователя

Стандартно преобразователи выпускаются в модификации с питанием от встроенной литиевой батареи AA напряжением 3.6 В, 2,4 Ач, со сроком службы не менее 12 лет, либо двух батарей AA сроком службы не менее 16 лет.

Возможно также подключение внешнего питания 12-42 В постоянного тока с максимальным током потребления 10 мА. В таком случае при наличии батареи она будет играть роль резервного источника питания в случае отключения питающей сети.

Импульсный выход

Выходной сигнал преобразователя соответствует ГОСТ Р ЕН 1434-2.

Номинальный расход q_r , м ³ /ч	0,6	1,5	2,5	3,5	6	10	15	25	40	60
Вес импульса, дм ³ /имп, в рабочем режиме	1	1	1	1	1	10	10	10	10	10
Рекомендованный вес импульса, дм ³ /имп, в случае, если преобразователь запитывается от батареи тепловычислителя	0,2	0,5	1	1	2	5	5	10	10	20
Вес импульса, дм ³ /имп, в режиме поверки	0,002	0,004	0,005	0,02	0,02	0,05	0,05	0,05	0,2	0,2

1.3. Состав изделия

В состав изделия и комплект поставки преобразователя входят:

- Преобразователь расхода ультразвуковой SonoSensor 30 (в соответствии с заказом);
- Паспорт;
- Методика поверки (по заказу, на партию);
- Руководство по эксплуатации.
- Для систем

теплоснабжения:

Код	Тип	DN	Исполнение	Номин. расход, Q_p	Мин. расход Q_i	Макс. расход Q_s	Присоединение/Длина
RU:187F4000 KZ:187F3714	SonoSensor 30	15	резьбовое	0,6	0,012	1,2	G3/4, 110 мм
RU:187F4001 KZ:187F3715	SonoSensor 30	15	резьбовое	1,5	0,015	3	G3/4, 110 мм
RU:187F4002 KZ:187F3716	SonoSensor 30	20	резьбовое	2,5	0,025	5	G1, 130 мм
RU:187F4026	SonoSensor 30	20	резьбовое	2,5	0,01	5	G1, 130 мм
RU:187F4003 KZ:187F3717	SonoSensor 30	25	резьбовое	3,5	0,035	7	G5/4, 260 мм
RU:187F4004 KZ:187F3718	SonoSensor 30	32	фланцевое	3,5	0,035	7	FL 260 мм
RU:187F4005 KZ:187F3719	SonoSensor 30	25	резьбовое	6	0,06	12	G5/4, 260 мм
RU:187F4027	SonoSensor 30	25	резьбовое	6	0,024	12	G5/4, 260 мм
RU:187F4006 KZ:187F3720	SonoSensor 30	32	фланцевое	6	0,06	12	FL 260 мм
RU:187F4028	SonoSensor 30	32	фланцевое	6	0,024	12	FL 260 мм
RU:187F4007 KZ:187F3721	SonoSensor 30	40	резьбовое	10	0,1	20	G2, 300 мм

RU:187F4029	SonoSensor 30	40	резьбовое	10	0,04	20	G2, 300 мм
RU:187F4014 KZ:187F3722	SonoSensor 30	40	фланцевое	10	0,1	20	FL 300 мм
RU:187F4030	SonoSensor 30	40	фланцевое	10	0,04	20	FL 300 мм
RU:187F4015 KZ:187F3723	SonoSensor 30	50	фланцевое	15	0,15	30	FL 270 мм
RU:187F4031	SonoSensor 30	50	фланцевое	15	0,06	30	FL 270 мм
RU:187F4019 KZ:187F3724	SonoSensor 30	65	фланцевое	25	0,25	50	FL 300 мм
RU:187F4020 KZ:187F3725	SonoSensor 30	80	фланцевое	40	0,4	80	FL 300 мм
RU:187F4021 KZ:187F3726	SonoSensor 30	100	фланцевое	60	0,6	120	FL 350 мм

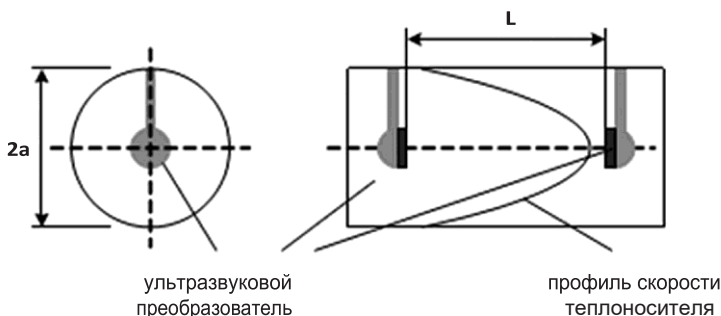
Для систем холодоснабжения

Код	Тип	DN	Исполнение	Номин. расход, Qp	Мин. расход Qi	Макс. расход Qs	Присоединение/Длина
RU:187F4008 KZ:187F3727	SonoSensor 30	15	резьбовое	0,6	0,012	1,2	G3/4, 110 мм
RU:187F4009 KZ:187F3728	SonoSensor 30	15	резьбовое	1,5	0,015	3	G3/4, 110 мм
RU:187F4010 KZ:187F3729	SonoSensor 30	20	резьбовое	2,5	0,025	5	G1, 130 мм
RU:187F4032	SonoSensor 30	20	резьбовое	2,5	0,01	5	G1, 130 мм
RU:187F4011 KZ:187F3730	SonoSensor 30	25	резьбовое	3,5	0,035	7	G5/4, 260 мм
RU:187F4012 KZ:187F3731	SonoSensor 30	32	фланцевое	3,5	0,035	7	FL 260 мм
RU:187F4013	SonoSensor 30	25	резьбовое	6	0,06	12	G5/4, 260 мм
RU:187F4033 KZ:187F3732	SonoSensor 30	25	резьбовое	6	0,024	12	G5/4, 260 мм
RU:187F4016 KZ:187F3733	SonoSensor 30	32	фланцевое	6	0,06	12	FL 260 мм
RU:187F4034	SonoSensor 30	32	фланцевое	6	0,024	12	FL 260 мм
RU:187F4017 KZ:187F3734	SonoSensor 30	40	резьбовое	10	0,1	20	G2, 300 мм
RU:187F4035	SonoSensor 30	40	резьбовое	10	0,04	20	G2, 300 мм
RU:187F4018 KZ:187F3735	SonoSensor 30	40	фланцевое	10	0,1	20	FL 300 мм
RU:187F4036	SonoSensor 30	40	фланцевое	10	0,04	20	FL 300 мм
RU:187F4022 KZ:187F3736	SonoSensor 30	50	фланцевое	15	0,15	30	FL 270 мм
RU:187F4037	SonoSensor 30	50	фланцевое	15	0,06	30	FL 270 мм
RU:187F4023 KZ:187F3737	SonoSensor 30	65	фланцевое	25	0,25	50	FL 300 мм
RU:187F4024 KZ:187F3738	SonoSensor 30	80	фланцевое	40	0,4	80	FL 300 мм
RU:187F4025 KZ:187F3739	SonoSensor 30	100	фланцевое	60	0,6	120	FL 360 мм

1.4. Устройство и принцип действия

Принцип измерения объема жидкости основан на ультразвуковом методе измерения. Ультразвуковой преобразователь измеряет расход, используя принцип разности времени прохождения ультразвукового сигнала по направлению и против направления потока теплоносителя. Ультразвуковой сигнал испускается ультразвуковыми излучателями/приемниками, находящимися на расстоянии L друг от друга, попеременно вдоль по направлению движения жидкости и в противоположном направлении.

Из результирующей разности времени прохождения ультразвукового сигнала по и против направления движения жидкости вычисляется скорость потока. Измеренная скорость потока преобразуется в количество электрических импульсов, которые передаются через импульсный выход преобразователя.



1.5. Программное обеспечение


1.5.1 Общие сведения

Преобразователь расхода оснащен встроенным программным обеспечением (далее — ПО) и защищенным интерфейсом. ПО преобразователя расхода выполняет следующие функции:

- контроль за процессом измерения;
- вычисление объемного расхода теплоносителя;
- контроль целостности данных, параметров конфигурации.

Идентификационные данные встроенного ПО приведены ниже в Таблице. Номер версии встроенного ПО преобразователя указан на лицевой панели преобразователя. Остальные идентификационные данные ПО могут быть проверены только на заводе-изготовителе с помощью специального заводского программного обеспечения и недоступны поверителю либо пользователю.

Таблица. Идентификационные данные ПО

Идентификационные данные (признаки)	Значение	
Идентификационное наименование ПО	QALCOSONIC FLOW 2 software/ Sonosensor 30	
Номер версии (идентификационный номер) ПО, не ниже	1.00	

1.5.2. Защита от произвольных, случайных или намеренных изменений

Программное обеспечение и параметры, являющиеся метрологически значимыми, защищены от произвольных или случайных изменений с помощью контрольной суммы CRC-16, которая проверяется программой. С целью контроля целостности данных, осуществляется расчет контрольной суммы с использованием алгоритма CRC-16. Перед использованием данных контрольная сумма пересчитывается и сравнивается с сохраненным номинальным значением. Если значения совпадают, то набор данных считается действительным и используется для дальнейших действий.

Программное обеспечение системы не представляет каких-либо интерфейсов для просмотра или изменения этих данных. Конструкция СИ исключает возможность несанкционированного влияния на ПО СИ и измерительную информацию. Уровень защиты ПО от непреднамеренных и преднамеренных изменений соответствует уровню защиты «высокий» в соответствии с Р 50.2.007-2014.

2. Монтаж

2.1. Общие требования

Монтаж, наладку и техническое обслуживание преобразователя расхода должен выполнять только квалифицированный персонал, имеющий допуск к работам такого рода, изучивший данное руководство.

Важное указание!

Не допускайте повреждения заводской пломбировки на преобразователе. Повреждение пломбы делает недействительными заводскую гарантию и свидетельство о поверке.

Перед началом монтажа необходимо проверить:

- комплектность поставки;
- отсутствие видимых механических повреждений;
- наличие и целостность заводских клейм;
- соответствие серийного номера прибора номеру, указанному в паспорте.

2.2. Монтаж преобразователя

Преобразователь может быть установлен как на подающем, так и на обратном трубопроводе. Направление потока теплоносителя должно соответствовать направлению стрелки на корпусе преобразователя.

Для преобразователей расхода, имеющих номинальный диаметр DN15 - DN50, прямые участки трубопровода до и после преобразователя расхода не требуются. Для преобразователей с номинальным диаметром DN65, DN80 и DN100 требуются прямые участки трубопровода не менее 5DN до преобразователя и не менее 3DN после преобразователя.

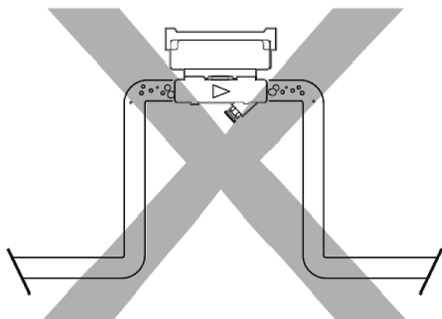
Установка осуществляется таким образом, чтобы преобразователь был всегда полностью заполнен водой после ввода в эксплуатацию. Присоединение преобразователя к трубопроводу должно быть плотным, без перекосов с тем, чтобы не было протечек при рабочем давлении. Фланцы трубопроводов при монтаже преобразователя расхода должны быть соосны и плоскопараллельны друг другу.

При сборке необходимо обратить особое внимание на правильность установки межфланцевых прокладок, которые не должны перекрывать отверстия преобразователя.

Перед установкой преобразователя, трубопровод необходимо промыть для удаления из него загрязнений и посторонних тел.

На случай ремонта или замены преобразователя рекомендуется устанавливать запорную арматуру до и после преобразователя. Перед преобразователем рекомендуется устанавливать фильтр.

Преобразователь расхода можно устанавливать на вертикальных или горизонтальных трубопроводах, однако, установка недопустима на участках, где могут скапливаться пузырьки воздуха.



Преобразователь должен быть установлен на достаточном расстоянии от возможных источников электромагнитных помех (выключатели, электродвигатели, флуоресцентные лампы и т.п.).

При горизонтальном монтаже преобразователя его электронный блок должен находиться под углом 90° к вертикальной оси (смотреть в сторону) для уменьшения воздействия конвективных потоков горячего воздуха.

При температуре теплоносителя ниже 90°C электронный блок может находиться на преобразователе расхода. При температуре выше 90°C электронный блок необходимо снять с проточной части и установить на стену.

Присоединение к преобразователю внешних электрических цепей следует производить только после окончания монтажа преобразователя на трубопроводе, а их отсоединение – до начала демонтажа.

ВНИМАНИЕ!

- Запрещается подъем/перенос преобразователя за электронный блок.
- Запрещается горизонтальный и наклонный монтаж преобразователя электронным блоком вверх.
- В целях исключения повреждения преобразователя в процессе монтажно-сборочных работ системы теплоснабжения, а также при проведении ее промывки необходимо использовать габаритный имитатор преобразователя расхода. Габаритный имитатор допускается удалять, только после окончания всех сварочных работ и работ по промывке системы. Проводить промывку системы при установленном преобразователе не допускается.

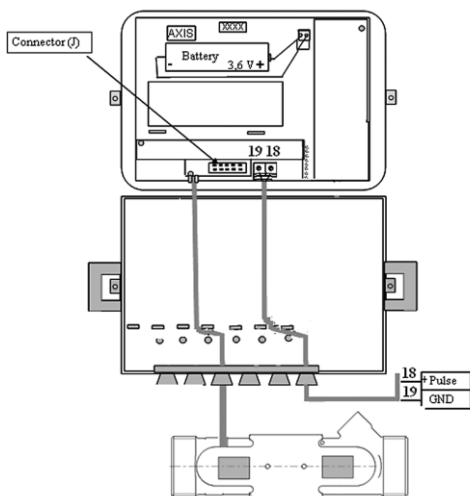
В случае использования неэкранированных сигнальных кабелей они должны находиться на расстоянии не менее 0,3 м от силовых электрических кабелей 220 В.

2.3. Подключение электрических цепей

Подключение преобразователя расхода к тепловычислителю производится с помощью кабеля, пропущенного через кабельный ввод на корпусе и подключаемого к клеммнику внутри электронного блока. Схема подключения представлена на

рисунках.

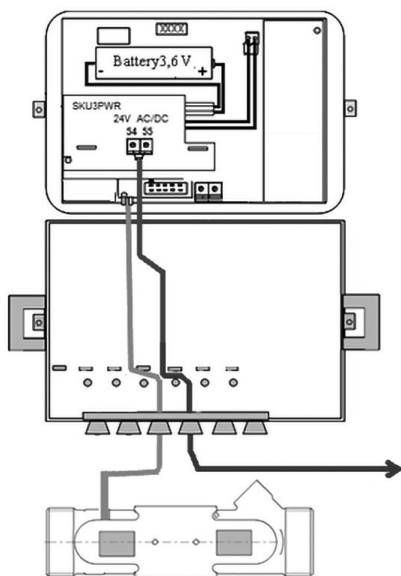
Схема электрического подключения расходомера при питании от собственной батареи.



		X7, X8, X9	Конт	Цепь
V2	Вых Общ	5	Вх2	Общ
		4		
V1	Вых Общ	2	Вх1	Общ
		1		

Схема подключения преобразователя расхода к тепловычислителю ТВ7.

Схема электрического подключения расходомера при питании от внешнего источника 24 В.



К внешнему источнику
постоянного/переменного тока 24 В

Диаметр кабеля, пропускаемого через кабельный ввод, должен быть 3-5 мм. Сечение проводников, подключаемых к разъемам, должно быть 0,12-0,5 мм².

№ клеммы	Описание
18	Выходной сигнал объемного расхода (+)
19	GRD (общий -)
Подключение к внешнему источнику (через модуль внешнего питания)	
54	24 В постоянного/переменного тока, внешнее питание
55	24 В постоянного/переменного тока, внешнее питание

Рекомендуется заземлять преобразователи (рис. D1). При невозможности произвести заземление необходимо предусмотреть выравнивание потенциалов между трубопроводами (рис. D2). Для этого необходимо обеспечить надежное электрическое соединение между трубопроводами, а также фланцами каждого трубопровода, проводником с сопротивлением не более 0,4 Ом, либо кабелем с медным сердечником сечением не менее 2,5 мм.

Рис. D1

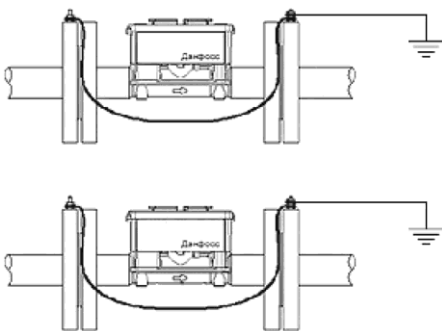
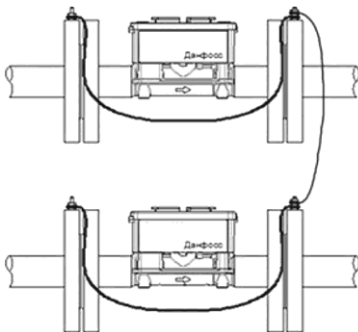


Рис. D2



2.4. Опробование

При пуске преобразователя необходимо обеспечить его плавное заполнение водой, во избежание повышенной вибрации и гидравлических ударов. Перед началом работы кратковременным пропуском воды из преобразователя расхода удаляют воздух.

После пуска воды через установленный преобразователь, необходимо проверить:

- герметичность соединений преобразователя с трубопроводом (отсутствие протечек);
- наличие расхода;
- в случае правильной работы преобразователя — произвести внешнее опломбирование.

3. Техническое обслуживание

Техническое обслуживание преобразователя заключается в периодическом его осмотре, проверке условий эксплуатации, проверке на отсутствие внешних повреждений, проверке герметичности соединений преобразователя расхода с трубопроводом, наличие пломб на его составных частях, проверке надежности механических и электрических соединений. Периодичность осмотра — 2 раза в месяц. Монтаж, наладку и техническое обслуживание преобразователя должен выполнять только квалифицированный персонал, имеющий допуск к работам такого рода.

4. Меры безопасности

Не допускается эксплуатация преобразователя, если не обеспечена герметичность его соединения с трубопроводом. Монтаж и демонтаж преобразователя должен производиться при отсутствии давления в трубопроводе. Запрещается эксплуатация преобразователей расхода с повреждениями, которые могут вызвать нарушение герметичности корпуса или его соединений с трубопроводом.

К работе по монтажу, демонтажу, установке, обслуживанию и эксплуатации преобразователей расхода допускаются лица, имеющие необходимую квалификацию, изучившие данное Руководство по эксплуатации и прошедшие инструктаж по технике безопасности. Качество теплоносителя должно удовлетворять техническим требованиям п. 4.8.40 ПТЭ (Правила технической эксплуатации электрических станций и сетей Российской Федерации).

5. Маркировка и пломбирование

5.1. Маркировка

На лицевой панели преобразователя приводится следующая информация:

- обозначение прибора;
- условный диаметр;
- рабочее давление;
- тип присоединения;
- год изготовления;
- диапазоны рабочих температур;
- максимальный, номинальный и минимальный расходы;
- класс точности;
- заводской номер;
- заказной код;
- номер версии программного обеспечения;
- торговый знак;
- страна производства.

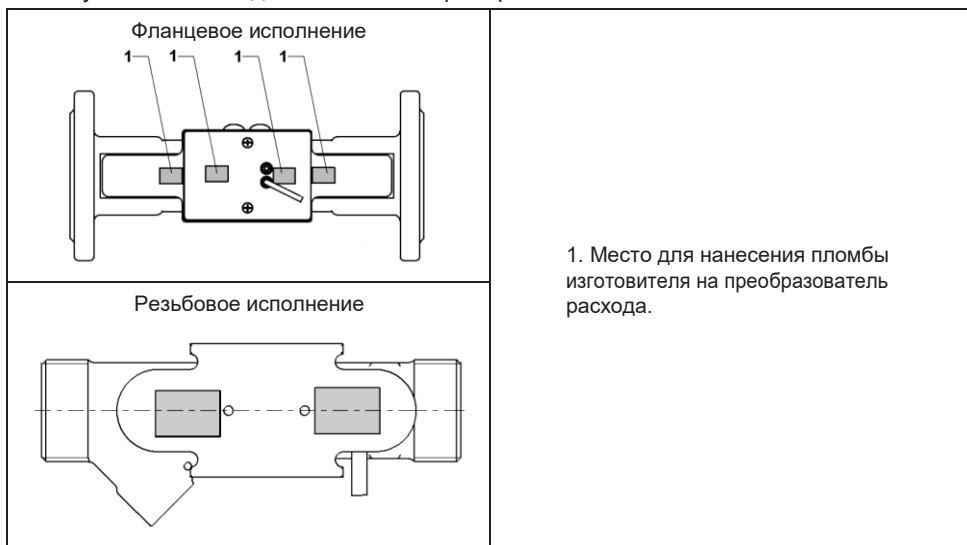
5.2. Пломбирование

Преобразователь имеет заводское пломбирование для предохранения от несанкционированного доступа внутрь устройства.

Важное указание!

Не допускайте повреждения заводских пломб на преобразователе. Повреждение пломб делает недействительными заводскую гарантию.

Места установки заводских пломб на преобразователе



Места пломбировки электронного блока



6. Поверка

При выпуске из производства все преобразователи проходят первичную поверку. Периодической поверке подвергаются преобразователи расхода, находящиеся в эксплуатации, по истечении очередного межповерочного интервала. Внеочередная поверка производится в случае несанкционированного вскрытия заводской или поверочной пломб преобразователя расхода. Поверка производится по методике поверки МП 2550-0302-2017,

утвержденной 29 ноября 2017 г. Отметки о результатах поверки заносятся пп. 9, 10 паспорта на преобразователь, заверяются подписью и оттиском поверительного клейма поверителя. Интервал между поверками преобразователя расхода составляет — 4 года.

7. Хранение и транспортирование

Преобразователи необходимо транспортировать в упаковке фирмы-изготовителя любым видом крытых транспортных средствах на любые расстояния. Во время транспортирования и погрузочно-разгрузочных работ транспортная тара не должна подвергаться резким ударам и прямому воздействию атмосферных осадков и пыли. Воздух в помещении, в котором хранят преобразователи, не должен содержать коррозионно-активных веществ и пыли, относительная влажность воздуха не более 95%.

8. Утилизация

Утилизация преобразователя производится с соблюдением установленного на предприятии порядком (переплавка, захоронение, перепродажа), составленным в соответствии с Законами РФ №96-ФЗ «Об охране атмосферного воздуха», №89-ФЗ «Об отходах производства и потребления», №52-ФЗ «О санитарно-эпидемиологическом благополучии населения», а также другими российскими и региональными нормами, актами, правилами, распоряжениями и пр., принятыми во исполнение указанных законов.

Изготовитель

Фирма UAB "Axioma Metering", Terminalo str. 3, Biruliškes, LT-54469 Kaunas district, Литовкая Республика. Адреса мест осуществления деятельности по изготовлению продукции: Kulautuvos str. 45a, LT-47190 Kaunas, Литовская Республика; Veterinarų g. 52, Biruliškių k., Karmėlavos sen., Kauno r. sav., Литовская Республика

Официальный представитель в РФ

ООО «Данфосс», 143581, Российская Федерация, Московская область, Истринский район, деревня Лешково, д. 217, тел. (495) 792-57-57.

The logo for Danfoss, featuring the word "Danfoss" in a stylized, cursive script font with a horizontal line underneath the letters.

avrorarm.ru
+7 (495) 956-62-18
