

avrorra-arm.ru
+7 (495) 956-62-18

Danfoss

ООО «Данфосс»

Преобразователи расхода ультразвуковые
SonoSensor 30

Инструкция по монтажу

СОДЕРЖАНИЕ

1. Общие требования	3
2. Подготовка к монтажу	3
3. Требования к месту установки	3
4. Монтаж преобразователя расхода	4
5. Монтаж электронного блока преобразователя расхода	4
6. Питание преобразователя расхода	5
7. Импульсный выход	6
8. Подключение электрических цепей	7
9. Требование к соединительным проводам	8
10. Защитное заземление и выравнивание потенциалов	8
11. Меры безопасности	8
12. Маркировка и пломбирование	8

1. Общие требования

Монтаж, наладку и техническое обслуживание преобразователя расхода должен выполнять только квалифицированный персонал, имеющий допуск к работам такого рода, изучивший данную Инструкцию и Руководство по эксплуатации.

ВНИМАНИЕ!

Проведение электросварочных работ на трубопроводе, при установленных преобразователях расхода SonoSensor 30 – строго ЗАПРЕЩЕНО!

2. Подготовка к монтажу

Транспортировка расходомера к месту монтажа должна осуществляться в заводской таре. После транспортировки при отрицательной температуре необходимо выдержать расходомер в упаковке не менее 8 часов при температуре $+20\pm 5^{\circ}\text{C}$. При распаковке расходомер освобождают от тары, проверяют внешний вид, сохранность пломб и комплектность в соответствии с паспортом.

ВАЖНОЕ УКАЗАНИЕ!

Не допускайте повреждения заводской пломбировки на преобразователе. Повреждение пломбы делает недействительными заводскую гарантию и свидетельство о поверке.

Перед началом монтажа необходимо проверить:

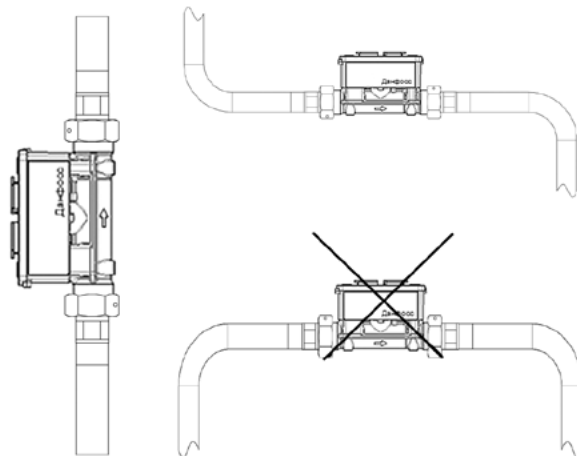
- комплектность поставки;
- отсутствие видимых механических повреждений;
- наличие и целостность заводских клеев;
- соответствие серийного номера прибора номеру, указанному в паспорте.

3. Требования к месту установки

Установка осуществляется таким образом, чтобы преобразователь был всегда полностью заполнен водой после ввода в эксплуатацию.

Присоединение преобразователя к трубопроводу должно быть плотным, без перекосов с тем, чтобы не было протечек при рабочем давлении. Фланцы трубопроводов при монтаже преобразователя расхода должны быть соосны и плоскопараллельны друг другу.

Преобразователь расхода можно устанавливать на вертикальных или горизонтальных трубопроводах, однако, установка недопустима на участках, где могут скапливаться пузырьки воздуха.



При установке преобразователя расхода на вертикальных участках трубопровода с нисходящим направлением потока необходимо обеспечить давление в трубопроводе не менее 1 Мпа (для сохранения сплошности измеряемой среды).

Преобразователь должен быть установлен на достаточном расстоянии от возможных источников электромагнитных помех (выключатели, электродвигатели, флуоресцентные лампы и т. п.).

4. Монтаж преобразователя расхода

Перед установкой преобразователя, трубопровод необходимо промыть для удаления из него загрязнений и посторонних тел. На случай ремонта или замены преобразователя рекомендуется устанавливать запорную арматуру до и после преобразователя. Перед преобразователем рекомендуется устанавливать фильтр.

Направление потока теплоносителя должно соответствовать направлению стрелки на корпусе преобразователя.

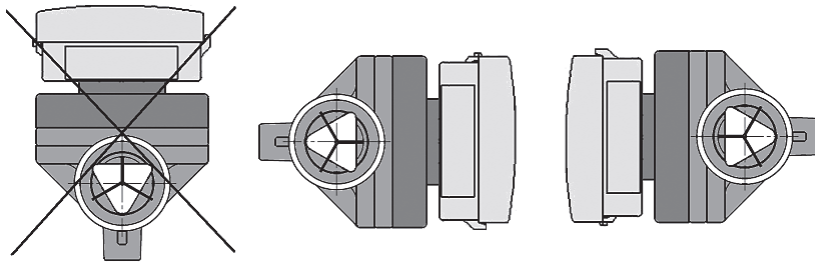
Для преобразователей расхода, имеющих номинальный диаметр DN15 - DN50, прямые участки трубопровода до и после преобразователя не требуются. Для преобразователей с номинальным диаметром DN 65/ 80/ 100 требуются прямые участки трубопровода не менее 5DN до преобразователя и не менее 3DN после преобразователя.

При температуре теплоносителя ниже 90 °С электронный блок может находиться на расходомере. При температуре выше 90 °С электронный блок необходимо снять с проточной части и установить на стену.

Присоединение к расходомеру внешних электрических цепей следует производить только после окончания монтажа расходомера на трубопроводе, а их отсоединение — до начала демонтажа.

ВНИМАНИЕ!

- Запрещается подъем/перенос расходомера за электронный блок.
- Запрещается горизонтальный и наклонный монтаж расходомера электронным блоком вверх при температуре теплоносителя выше 90 °С.
- В целях исключения повреждения расходомера в процессе монтажно-сборочных работ, а также при проведении промывки системы рекомендуем изготовить габаритный имитатор расходомера. Габаритный имитатор допускается удалять только после окончания всех сварочных работ и работ по промывке системы. Проводить промывку системы при установленном расходомере не допускается.



Преобразователь устанавливается между двумя фланцами и стягивается болтами (фланцы болты и гайки в комплект не входят).

Для уплотнения соединений используются уплотнительные прокладки из комплекта поставки. Прокладка не должна заходить в проточную часть трубопровода по внутреннему диаметру за границы уплотняемых поверхностей.

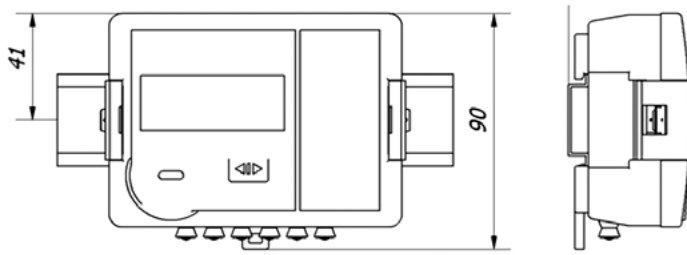
Затяжку гаек на болтах, крепящих расходомер на трубопроводе, производить равномерно, поочерёдно, по диаметрально противоположным парам.

5. Монтаж электронного блока преобразователя расхода

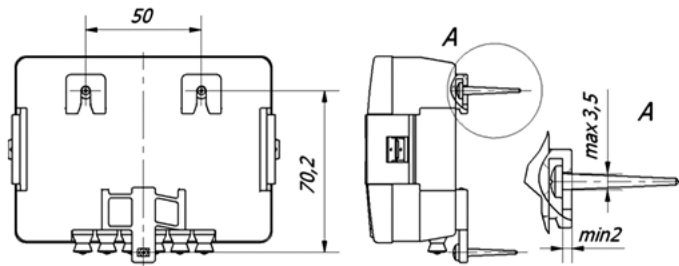
Электронный блок может быть снят с расходомера и установлен отдельно. Температура внешней среды должна быть не более 55 °С, влажность не более 93 %. Необходимо обеспечить отсутствие попадания прямых солнечных лучей.

Варианты монтажа электронного блока:

- 1) Монтаж на стандартную DIN-рейку.



2) Монтаж на стену с помощью винтов.

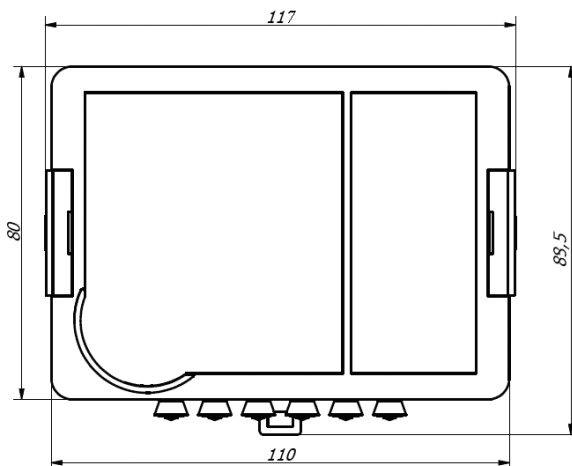
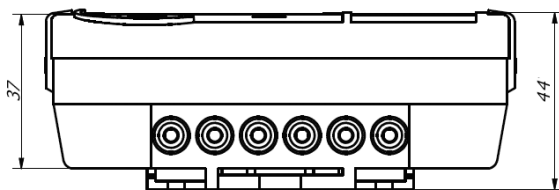


3) Установка непосредственно на расходомер (электронный блок должен быть повернут боком на 90°) допускается при температуре теплоносителя не более 90 °С.

ВНИМАНИЕ!

При электронном блоке должен иметь пространственное положение, чтобы гермовводы кабеля были направлены вниз.

Габаритные размеры электронного блока.



6. Питание преобразователя расхода

Стандартно преобразователи выпускаются в модификации с питанием от встроенной литиевой батареи AA напряжением 3.6 В, 2,4 А ч, со сроком службы не менее 12 лет.

Возможно также подключение внешнего питания 12-42 В постоянного тока с максимальным током потребления 10 мА. В таком случае при наличии батареи она будет играть роль резервного источника питания в случае отключения питающей сети.

7. Импульсный выход

Выходной сигнал преобразователя соответствует ГОСТ Р ЕН 1434-2.

Номинальный расход q_r , м ³ /ч	0,6	1,5	2,5	3,5	6	10	15	25	40	60
Вес импульса, литр/имп, в рабочем режиме	1	1	1	1	1	10	10	10	10	10
Вес импульса, литр/имп, в режиме поверки	0,002	0,004	0,005	0,02	0,02	0,05	0,05	0,05	0,2	0,2

8. Подключение электрических цепей

Подключение преобразователя расхода к тепловычислителю производится с помощью кабеля, пропущенного через кабельный гермоввод в корпусе и подключаемого к клеммнику внутри электронного блока. Схема подключения представлена на рисунках. Схема электрического подключения расходомера при питании от собственной батареи.

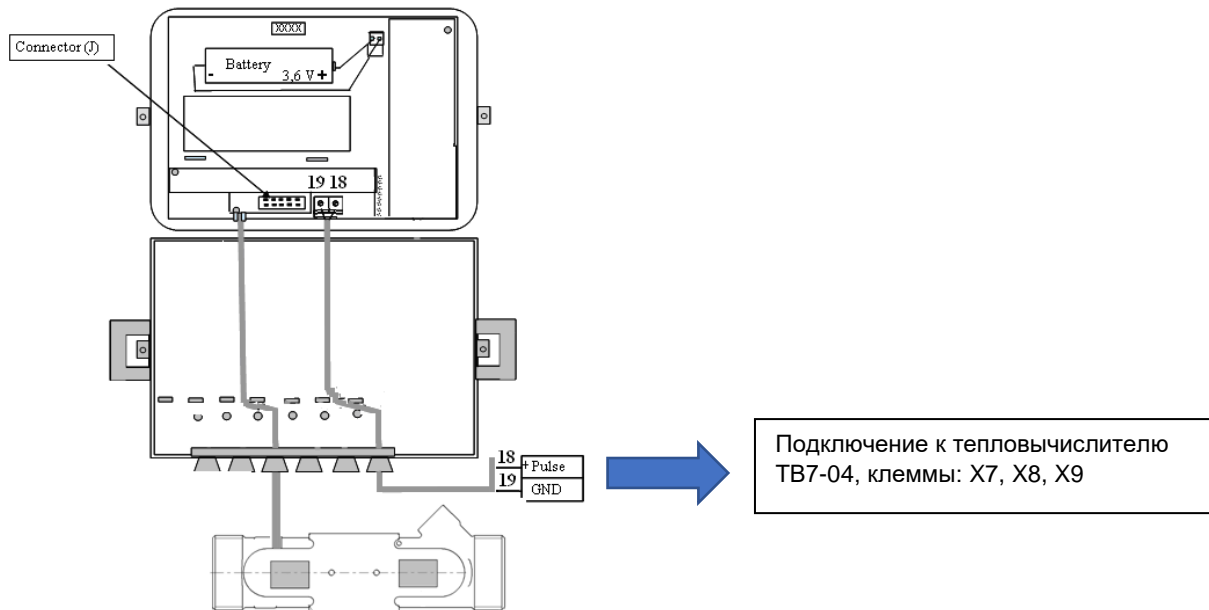
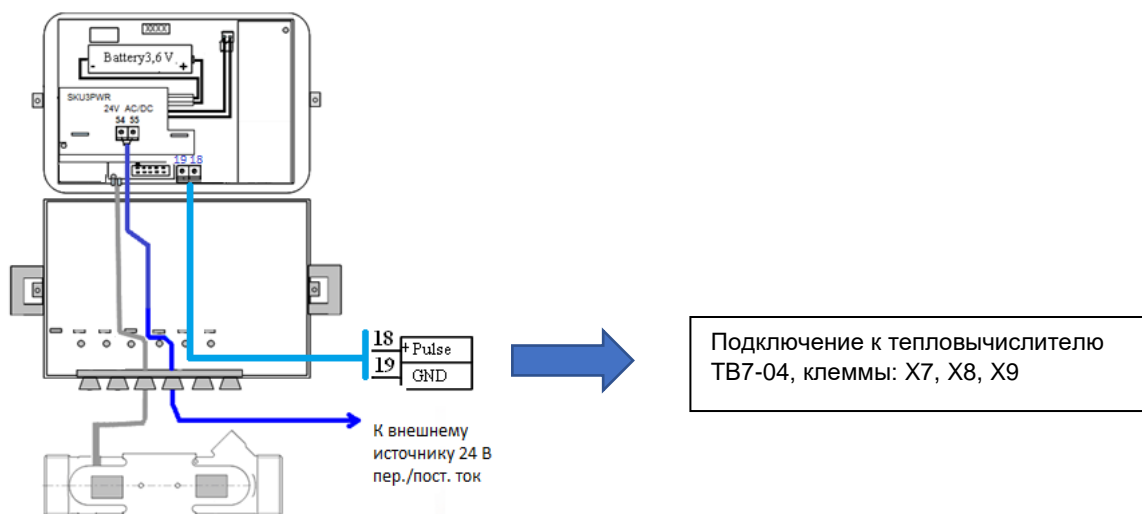


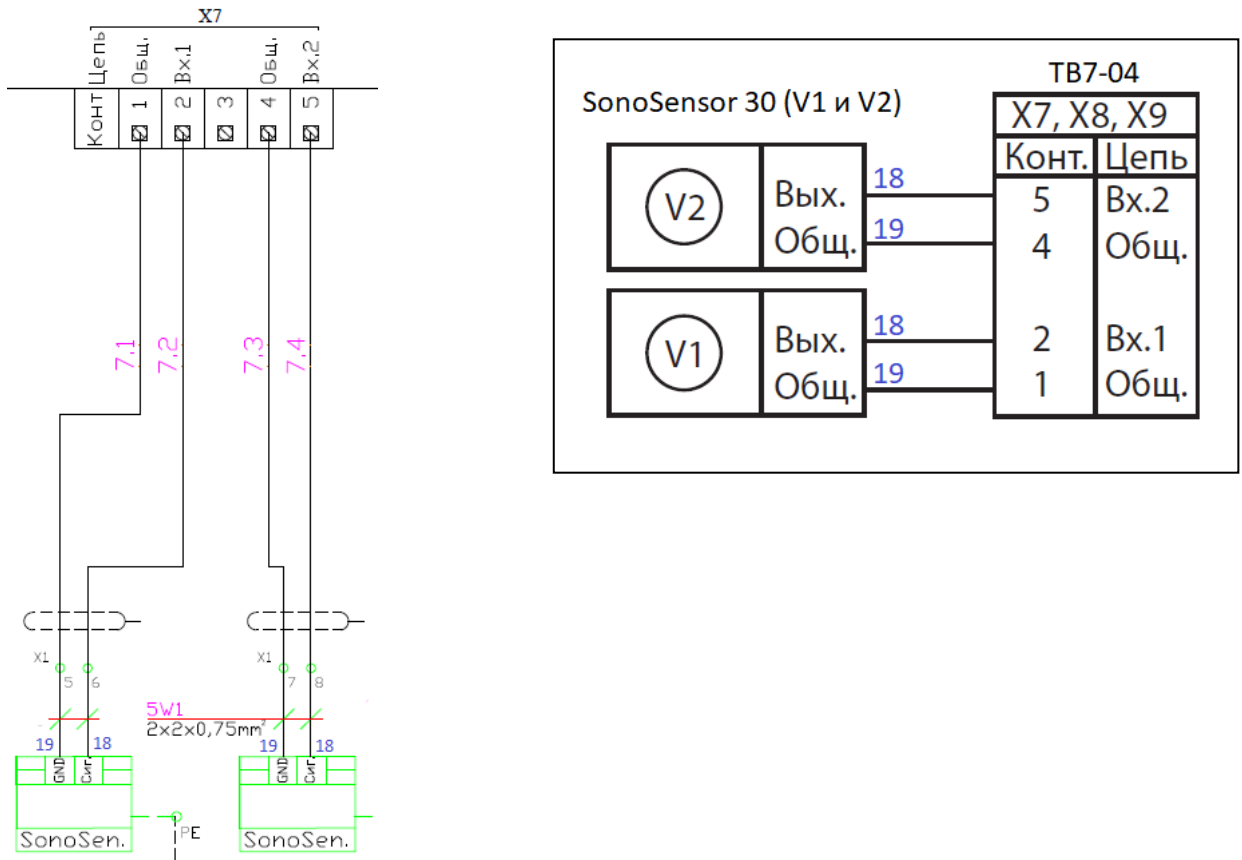
Схема электрического подключения расходомера при питании от внешнего источника 24 В.



№ клеммы	Описание
18	Выходной сигнал объемного расхода (+)
19	GRD (общий -)
Подключение к внешнему источнику (через модуль внешнего питания)	

54	24 В постоянного/переменного тока, внешнее питание
55	24 В постоянного/переменного тока, внешнее питание

Схема подключения преобразователя расхода к тепловычислителю ТВ7.



9. Требование к соединительным проводам

Диаметр кабеля, пропускаемого через кабельный ввод, должен быть 3-5 мм. Сечение проводников, подключаемых к разъемам, должно быть 0,12-0,5 мм². Максимальная длина кабельной линии от преобразователя расхода до тепловычислителя (ТВ7-04) зависит от параметров его входных цепей и может достигать 50 м.

При высоком уровне промышленных помех, частоте выходного сигнала более 50 Гц, а также в случае длины кабельных линий более 30 м, монтаж следует выполнять экранированным кабелем.

Заземление экранированного кабеля допускается только с одной стороны (со стороны внешнего устройства). Для защиты от механических воздействий кабели рекомендуется помещать в кабель-каналы, либо гофрированные трубы (пластиковые или металлические).

В случае использования гофрошлангов следует предусмотреть дренажное отверстие для выпуска конденсата.

10. Защитное заземление и выравнивание потенциалов

Рекомендуется заземлять преобразователи расхода. При невозможности произвести заземление необходимо предусмотреть выравнивание потенциалов между трубопроводами. Для этого необходимо обеспечить надежное электрическое соединение между трубопроводами, а также фланцами каждого трубопровода, шунтирующим проводником с сопротивлением не более 0,4 Ом, либо кабелем с медным сердечником сечением не менее 2,5 мм.

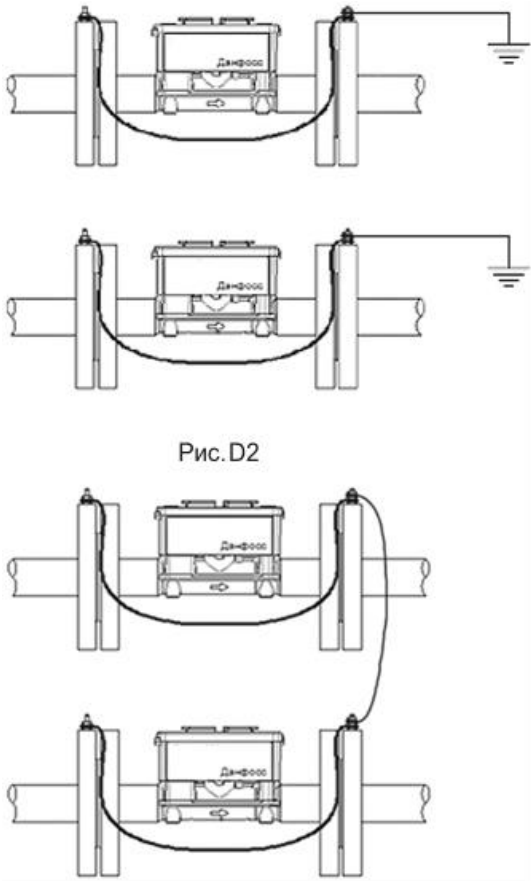
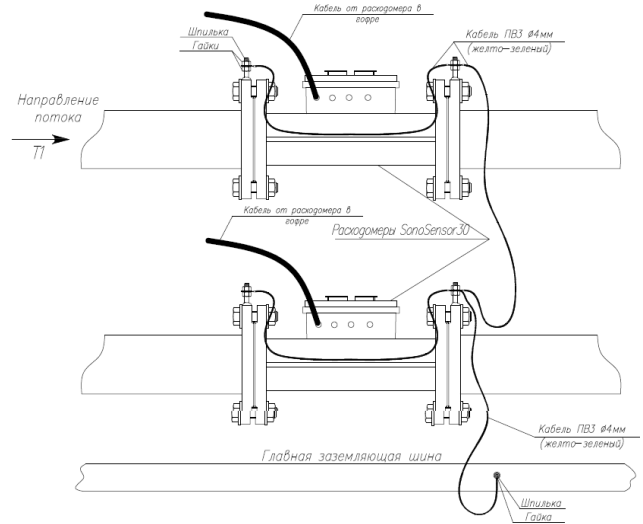


Рис. D2



11. Меры безопасности

Не допускается эксплуатация преобразователя, если не обеспечена герметичность его соединения с трубопроводом. Монтаж и демонтаж преобразователя должен производиться при отсутствии давления в трубопроводе. Запрещается эксплуатация преобразователей расхода с повреждениями, которые могут вызвать нарушение герметичности корпуса или его соединений с трубопроводом.

К работе по монтажу, демонтажу, установке, обслуживанию и эксплуатации преобразователей расхода допускаются лица, имеющие необходимую квалификацию, изучившие данное Руководство по эксплуатации и прошедшие инструктаж по технике безопасности. Качество теплоносителя должно удовлетворять техническим требованиям п. 4.8.40 ПТЭ (Правила технической эксплуатации электрических станций и сетей Российской Федерации).

12. Маркировка и пломбирование

Маркировка

На лицевой панели преобразователя приводится следующая информация:

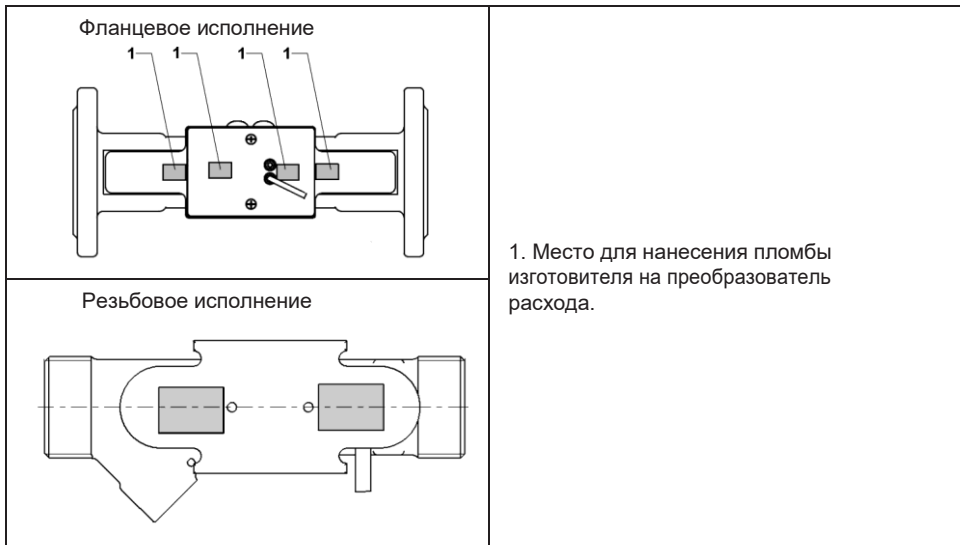
- обозначение прибора;
- условный диаметр;
- рабочее давление;
- тип присоединения;
- год изготовления;
- диапазоны рабочих температур;
- максимальный, номинальный и минимальный расходы;
- класс точности;
- заводской номер;
- заказной код;
- номер версии программного обеспечения;
- торговый знак;
- страна производства.

Пломбирование

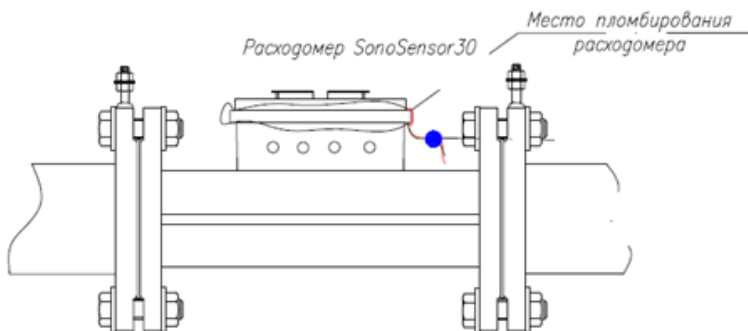
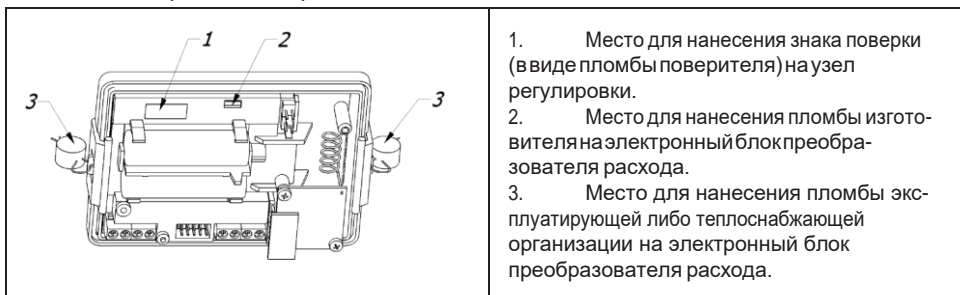
Важное указание!

Не допускайте повреждения заводских пломб на преобразователе. Повреждение пломб делает недействительными заводскую гарантию.

Места установки заводских пломб на преобразователе



Места пломбировки электронного блока



avrorarm.ru
+7 (495) 956-62-18