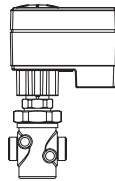
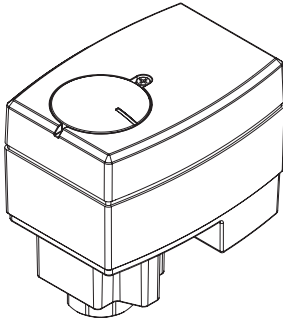
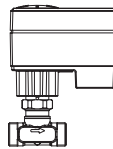


Operating Guide

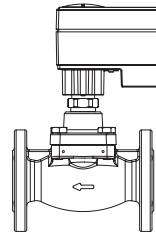
AME 13



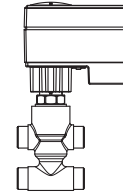
AME 13 +
VM 2 (DN 15-32)



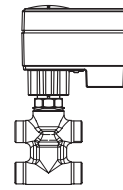
AME 13 +
VS 2 (DN 20, 25)



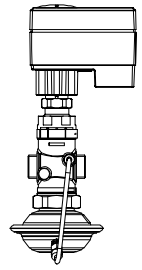
AME 13 +
VB 2 (DN 15-25)



AME 13 +
VZ (DN 15, 20)



AME 13 +
VZL (DN 15, 20)



AME 13 +
AVQM (see data sheet)

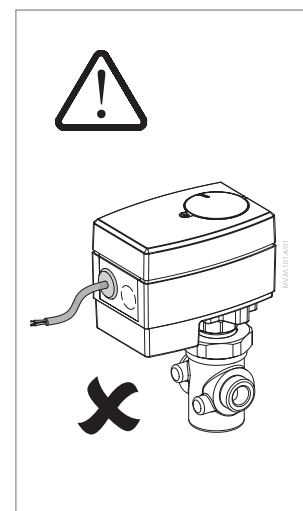
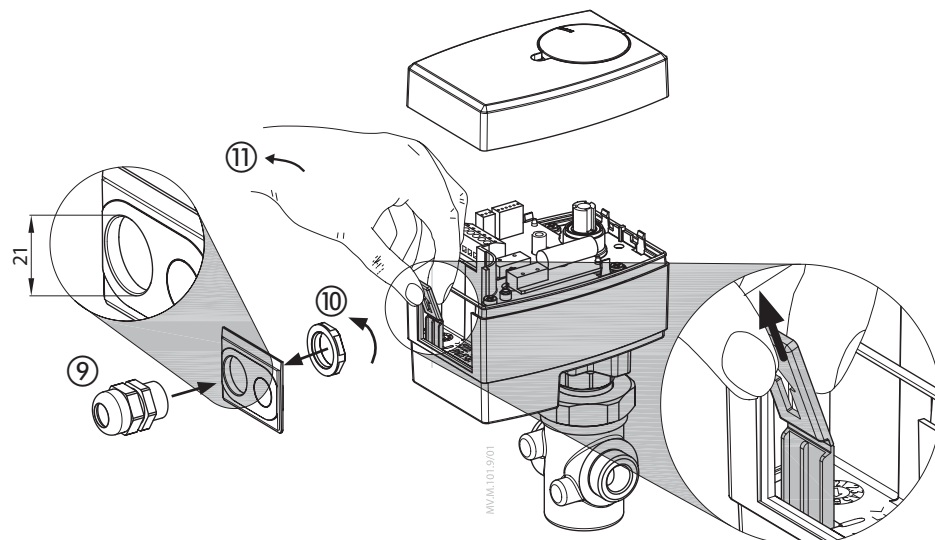
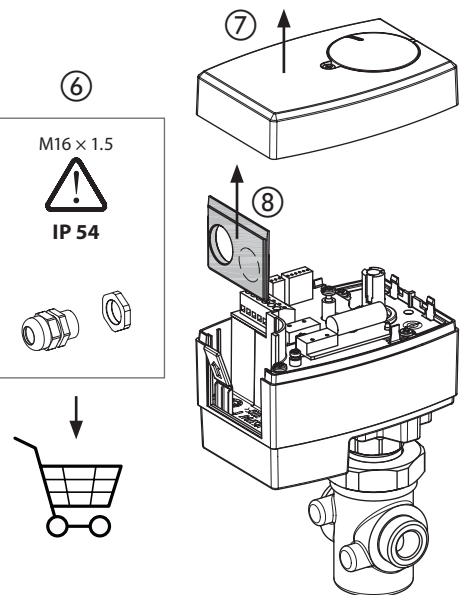
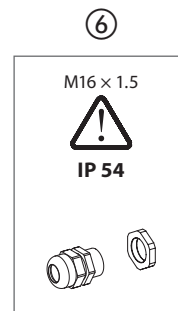
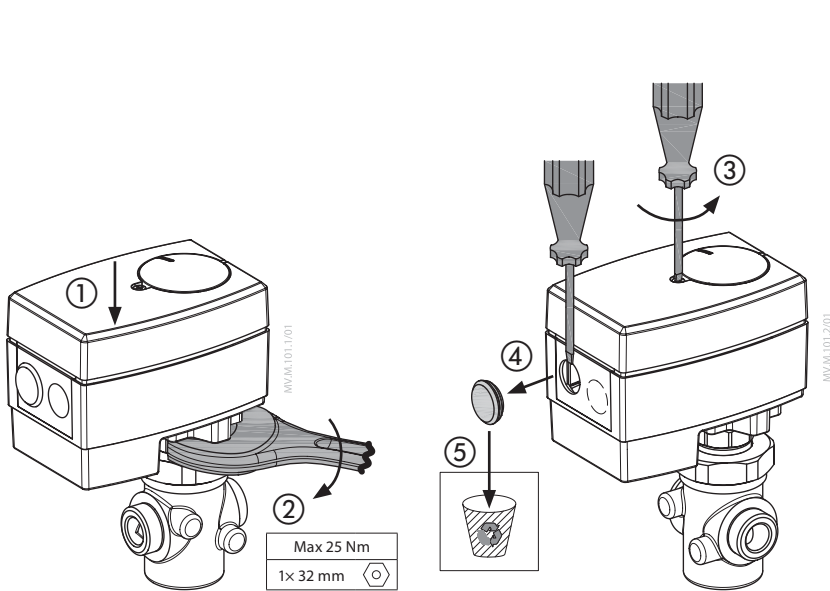
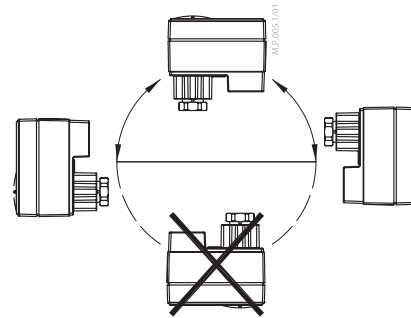
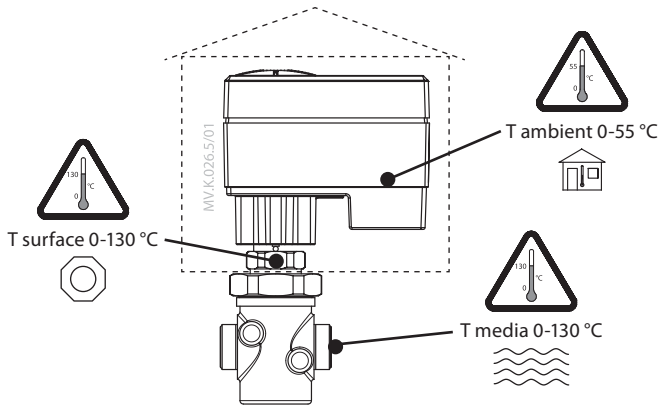
ENGLISH	AME 13	www.danfoss.com	Page 5
DANSK	AME 13	www.danfoss.dk	Side 6
DEUTSCH	AME 13	www.danfoss.de	Seite 7
FRANÇAIS	AME 13	www.danfoss.fr	Page 8
ESPAÑOL	AME 13	www.danfoss.es	Page 9
SVENSKA	AME 13	se.varme.danfoss.com	Sid 10
NEDERLANDS	AME 13	www.danfoss.nl	Page 11
SUOMI	AME 13	www.danfoss.fi	Sivu 12
POLSKI	AME 13	www.danfoss.pl	Strona 13
РУССКИЙ	AME 13	www.danfoss.ru	Страница 14
中文	AME 13	www.danfoss.com.cn	第15页

AME 13

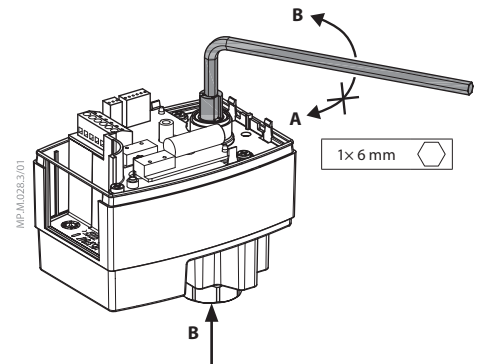
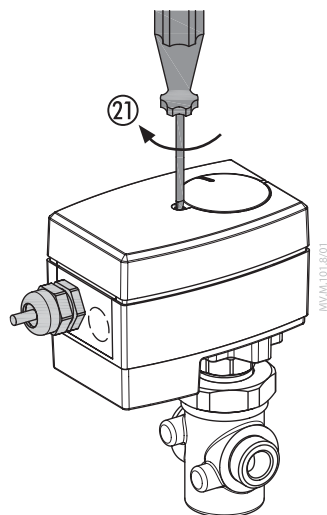
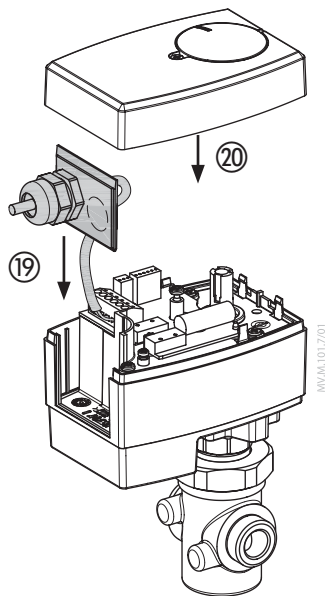
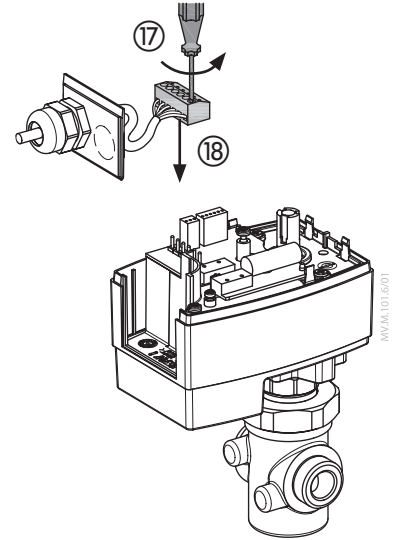
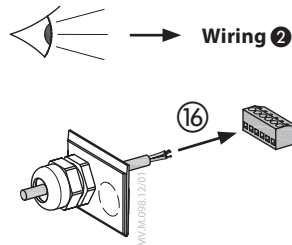
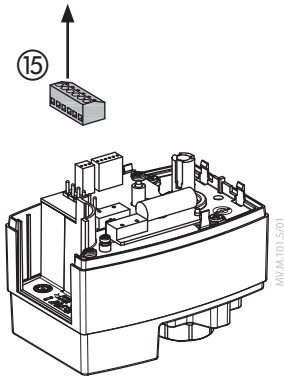
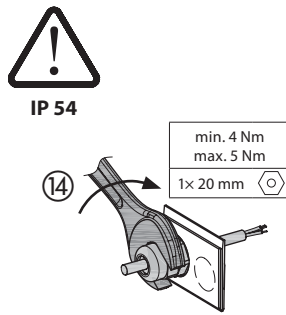
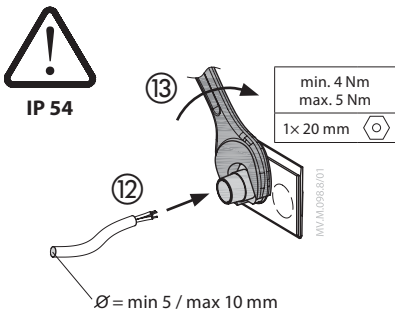


4 - 6 mm x 1 mm	1x 6 mm	20, 32 mm

1

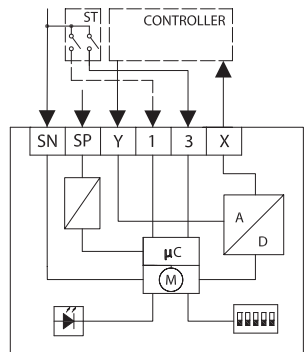
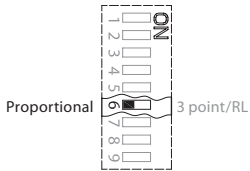


AME 13



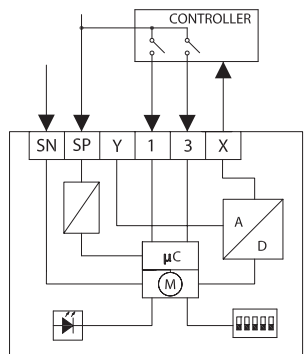
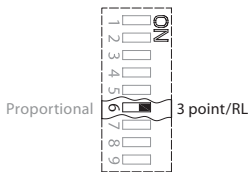
2

Wiring for modulating mode



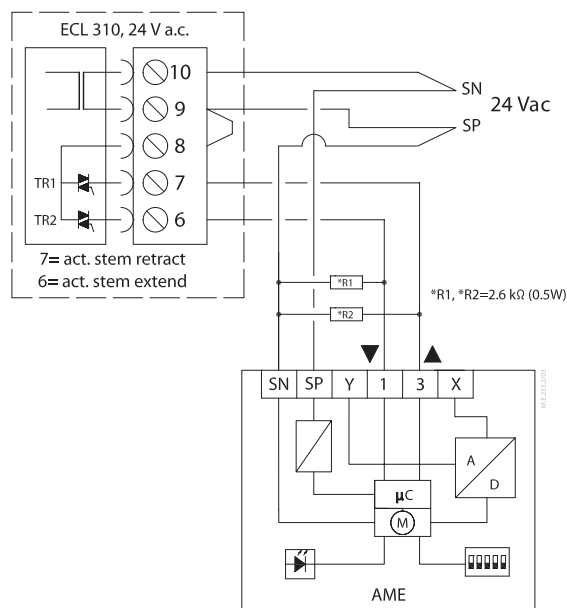
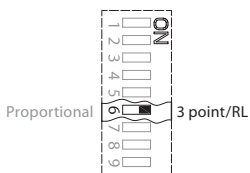
SN	0 Vac	Neutral
SP	24 Vac	Power supply
Y	0(2)-10 Vdc 0(4)-20 mA	Input
1	0 Vac	Input
3		
X	0(2)-10 Vdc	Output

Wiring for 3-point floating mode
Controller with relay output



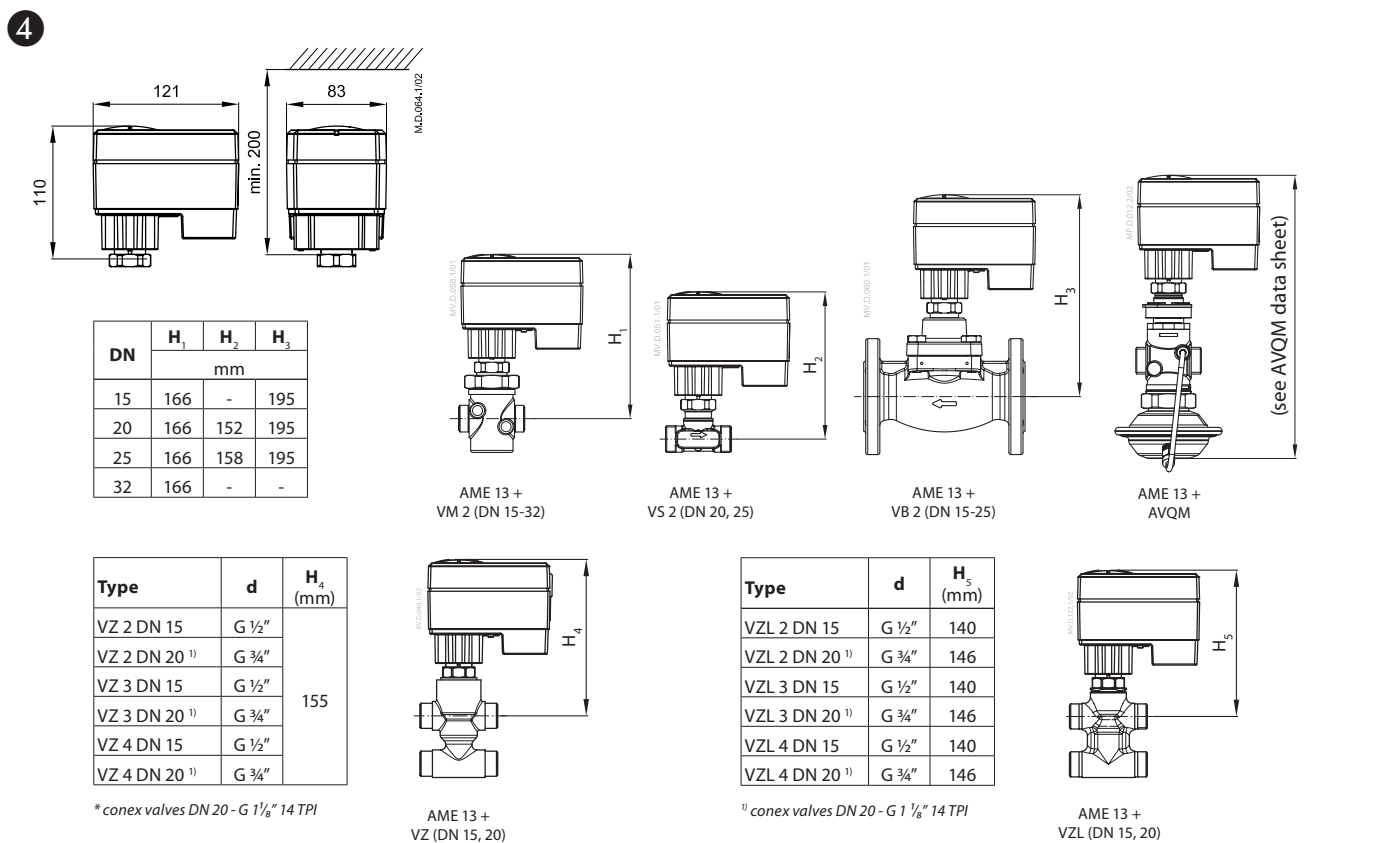
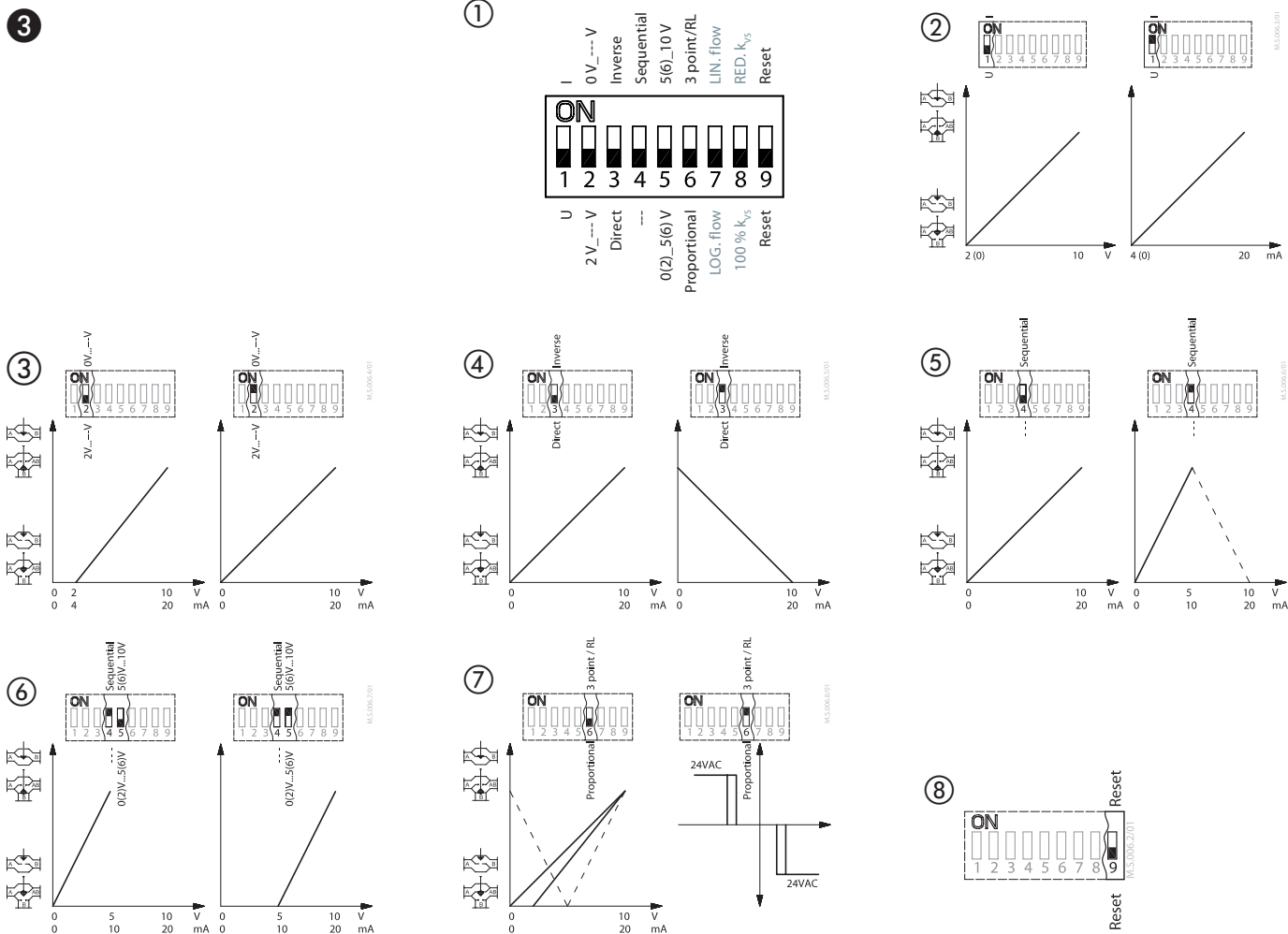
SN	0 Vac	Neutral
SP	24 Vac	Power supply
1	24 Vac	Input
3		
X	0(2)-10 Vdc	Output

Wiring for 3-point floating mode
Controller with triacs output



SN	24 Vac	Neutral
SP	0 Vac	Power supply
1	24 Vac	Input
3		
X	0(2)-10 Vdc	Output

AME 13



ENGLISH

Safety Notes



To avoid injury of persons and damages to the device, it is absolutely necessary to read and observe these instructions carefully.

Necessary assembly, start-up, and maintenance work must be performed by qualified and authorized personnel only.

Please comply with the instructions of the system manufacturer or system operator.

Disposal instruction



This product should be dismantled and its components sorted, if possible, in various groups before recycling or disposal.

Always follow the local disposal regulations.

Mounting ①

Fix the actuator on the valve.

Wiring ②

Control signal

Control signal from the controller must be connected to terminals Y (input signal) and SN (common) on the AME printed board.

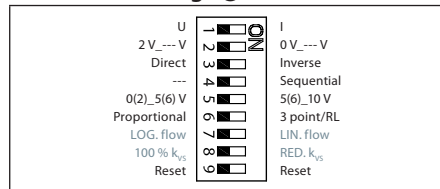
Output signal

Output signal from the terminal X can be used for indication of the current position. Range depends on the DIP switch settings.

Supply voltage

Supply voltage (24 V~ -15 to +10 %, 50/60 Hz) must be connected to the terminals SN and SP.

DIP switch settings ③



Factory settings:
ALL switches are on OFF position! ①

Note: All combinations of DIP switches are allowed. All functions that are selected are added consecutively. There is only one logic override of functionalities i.e. the switch No.6 Proportional / 3 point, which sets actuator to ignore control signal and works as a "simple" 3-point actuator.

SW1: U/I ②

Actuator can respond to a voltage or current control signal. With switch No.1: U/I actuator can be set either to operate with a voltage control signal (actuator responds to signal between 0-10 V), or current control signal (actuator responds to signal between 0-20 mA).

Factory setting:
voltage control signal (0-10 V).

SW2: 2 V-10 / 0 V-10 ③

Actuator can be set to respond on a control signal from 2 V, or 0 V. If the actuator is set to current signal then it responds to control signal from 4 mA or 0 mA.

Factory setting is:
2-10 V.

SW3: Direct/Inverse ④

Actuator can be set for spindle to travel downwards on rising control signal (DIRECT), OR for spindle to travel upwards on rising control signal (INVERSE).

Factory setting is:
DIRECT

SW4: ---/Sequential ⑤

Two actuators can be set to work parallel with one control signal. If the SEQUENTIAL is set then an actuator responds to split control signal (see 0(2)-5(6) V/ 6(6)-10 V).

Note: This combination works in combination with switch No.5: 0(2)-5(6) V/ 6(6)-10 V

SW5: 0(2)-5(6) V/6(6)-10 V ⑥

Note: This function is available if switch No.4: --- / Sequential is set.

SW6: Proportional/3 point ⑦

Actuator needs to perform Self stroking prior changing DIP 6 to ON. Output signal depends on DIP 2, 3&5 setting.

Actuator can operate in modulating (DIP 6 to OFF) or in "simple" 3-point mode, if the 3-point function is selected (DIP 6 to ON). Connect power supply on terminals SN and SP terminals.

Factory set DIP 6 to OFF for operating actuator in Modulating mode.

Actuator's stem will run to its totally extended or retracted position by bridging SN signal to terminals 1 or 3 and will remain in this position as long as potential is present.

Set DIP 6 to ON for operating actuator in 3-point mode.

Look carefully wiring diagram as wiring is different for controllers with triac output (ECL) in comparison to controllers with relay output.

Return signal X indicates the correct position.

Note: If 3-point function is selected actuator does not respond to any control signal on port Y. It only rises and lowers spindle if power is supplied on port 1 or 3.

SW7: LOG/LIN - Not in use.

SW8: 100 % k_{vs} / Reduced k_{vs} - Not in use.

SW9: Reset ⑧

After the actuator has been connected to power supply, the actuator will start the self-adjustment procedure. The indicator LED flashes until self adjustment is finished. The duration depends on the spindle travel and will normally last a few minutes. The stroke length of the valve is stored in the memory after self adjustment has been completed. To restart self adjustment, change the position of RESET switch (switch No. 9). If the supply voltage is switched off or falls below 80 % in more than 0.1 s, the current valve position will be stored in the memory and all data remain saved in the memory also after a power supply cut-out.

Function test

The indicator light shows whether the positioner is in operation or not. Moreover, the indicator shows the control status and faults.

Constant light

- normal operation

No light

- no operation or no power supply

Intermittent light (1 Hz)

- self adjusting-mode

Intermittent light (3 Hz):

- power supply too low
- insufficient valve stroke (<20 s)
- end-position cannot be reached.

Dimensions ④

Part Name	Hazardous Substances Table					
	Lead (Pb)	Mercury (Hg)	Cadmium (Cd)	Hexavalent Chromium (Cr(VI))	Polybrominated biphenyls (PBB)	Polybrominated diphenyl ethers (PBDE)
Brake weights	X	O	O	O	O	O
Plug	X	O	O	O	O	O
Electromagnet	X	O	O	O	O	O

O: Indicates that this hazardous substance contained in all of the homogeneous material for this part is below the limit requirement in GB/T 26572;

X: Indicates that this hazardous substance contained in at least one of the homogeneous material for this part is above the limit requirement in GB/T 26572;

DANSK

Sikkerhedsoplysninger



For at undgå personskader og erstatningsskader på produkter, er det absolut nødvendigt at gennemlæse følgende instruktion.

Montering, opstart og vedligeholdelse må kun foretages af kvalificeret og autoriseret personale.

Leverandørens retningslinier skal følges.

Bortskaffelse



Før genbrug eller bortskaffelse skal dette produkt skilles ad, og komponenterne skal sorteres i forskellige materialegrupper. Der henvises til de lokale regulativer for bortskaffelse.

Montering ①

Fastgør AME 13 på ventilen.

Elektrisk tilslutning ②

- * El-tilslutning for modulerende styring (Wiring for modulating mode)
- ** El-tilslutning for 3-punkts styring med relæudgang i regulator (Wiring for 3-point floating mode Controller with relay output)
- *** El-tilslutning for 3-punkts styring med triacudgang i regulator (Wiring for 3-point floatig mode Controller with triacs output)

Styresignal

Styresignalet fra regulatoren skal tilsluttes terminal Y (indgangssignal) og SN (fælles) på AME's klemrække.

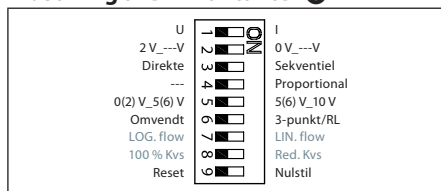
Udgangssignal

Udgangssignal fra terminal X kan anvendes til indikering af aktuel position. Området afhænger af DIP kontakternes indstilling.

Forsyningsspænding

Forsyningsspændingen (24 V ~ -15/+10 %, 50/60 Hz) skal tilsluttes klemme SN og SP

Indstilling af DIP kontakter ③



Fabriksindstilling:
Alle kontakter er I OFF position! ①



Bemærk: Alle kombinationer af kontaktindstillinger er tilladte. Alle funktionsvalg er tilføjet en efter en. Der er kun en logisk overskridelse af funktionaliteten: Kontakt Nr. 6 Proportional / 3-punkt styring, som sætter aktuatoren i stand til at ignorere reguleringssignalet og arbejde som en "simpel" 3-punkt motor

SW1: U/I ②

Aktuatoren kan modtage regulerings signaler i spænding eller strøm. Med kontakt Nr.1: U/I kan aktuatoren indstilles til at arbejde med spændings- signal (aktuatoren reagerer på signal mellem 0-10 V), eller strømsignal (aktuatoren reagerer på signal mellem 0-20 mA).



Fabriksindstilling
Spændingssignal (0-10 V).

SW2: 2 V-10 / 0 V-10 ③

Aktuatoren kan indstilles til at reagere på signaler fra 2 V, eller 0 V. Er aktuatoren indstillet til strømsignal, reagerer aktuatoren på signaler fra 4 mA eller 0 mA.



Fabriksindstilling:
2-10 V.

SW3: Direkte / Indirekte ④

Aktuatoren kan indstilles til nedadgående spindel ved stigende kontrolsignal (DIREKTE) Eller opadgående spindel ved stigende kontrolsignal (INDIREKTE)



Fabriksindstilling:
DIREKTE

SW4: ---/ Sekvens ⑤

To aktuatorer kan arbejde parallelt med et regulerings signal. I SEKVENS indstilling reagerer aktuatoren på delt styresignal (se 0(2) V-5(6 V) / 6(6) V-10 V).



Bemærk: Denne kombination arbejder sammen med kontakt Nr. 5: 0(2) V-5(6 V) / 6(6) V-10 V

SW5: 0(2) V-5(6 V) / 6(6) V-10 V ⑥



Bemærk: Denne funktion er tilgængelig hvis kontakt Nr. 4: ---/ Sekvens er indstillet.

SW6: Proportional/3-punkt ⑦



Når DIP 6 er på Aktuator skal udføre automatiske kalibrering forud at DIP-6.
Udgangssignal afhænger af DIP-2, 3 & 5 Indstilling.

Aktuator kan køre i modulerende (DIP 6 til OFF) eller i "simple" 3-punkts funktion, hvis 3-punkt funktionen er valgt (DIP 6 til ON).

Tilslutte forsyningsspænding på klemme SN og SP terminaler.

Fabriksindstillet DIP 6 til OFF for at drive Aktuator i modulerende tilstand. Aktuator's stem løber frem til dens fuldt udstrakt eller tilbagetrukne position ved at bygge bro mellem SN signal til klemme 1 eller 3 og forbliver i denne position så længe potentiale er til stede.

Indstil DIP 6 på ON for Aktuator kører i 3 punkts funktion.

Se nøje ledningsdiagram som ledningsføring er forskellig for regulatorer med triacudgang (ECL) i caparison til regulatorer med relæudgang.



Bemærk: Hvis 3-punkt funktionen er valgt, reagerer aktuatoren ikke på signaler på klemme Y. Motorspindelen bevæger sig kun opad eller nedad ved signaler på klemme 1 eller 3.

SW7: LOG/LIN – anvendes ikke.

SW8: 100 % k_{vs} /Reduceret k_{vs} – anvendes ikke.

SW9: Reset ⑧

Efter tilslutning af forsyningsspænding, vil aktuatoren starte en selvjusterings procedure. LED indikatoren blinker indtil selvjusteringen er færdig. Varigheden afhænger af spindelvandringen og tager normalt nogle få minutter. Ventilens spindelvandring lagres i hukommelsen efter selvjusteringen er færdig. For at starte selvjustering, skiftes positionen af RESET kontakten (kontakt Nr. 9). Hvis forsyningsspændingen svigter eller falder til under 80 % i mere end 0.1 sekund, vil den aktuelle ventilposition lagres i hukommelsen og alle data bliver bevaret i hukommelsen, også efter at forsyningsspændingen afbrydes.

Funktions test

Lysdioden indikerer, om aktuatoren er i drift, ligesom den viser driftsstatus og eventuelle fejl.
Konstant lys
- normal drift

Intet lys

- ikke i drift, ingen strømforsyning

Interval blink (1Hz)

- selvjusteringsmodul

Interval blink (3 Hz)

- strømforsyning for lav

- ventil slaglængde utilstrækkelig

- endestilling kan ikke nås

Mål ④

DEUTSCH

Sicherheitshinweise



Um Verletzungen an Personen und Schäden am Gerät zu vermeiden, diese Anleitung unbedingt beachten.

Montage, Inbetriebnahme und Wartungsarbeiten dürfen nur von sachkundigen und autorisierten Personen durchgeführt werden.

Die Vorgaben des Anlagenherstellers und Anlagenbetreibers sind zu beachten.

Anweisung zur Entsorgung



Dieses Produkt sollte ausgebaut und in dessen Bestandteile zerlegt werden. Sortieren Sie die einzelnen Bestandteile entsprechend der Entsorgungsgruppen zur Wiederverwertung oder Entsorgung. Beachten sie dabei immer die lokalen Entsorgungsrichtlinien.

Montage ①

AME 13 am Ventil ansetzen.

Elektrischer Anschluß ②

- * Verdrahtung für die modulierende Regelung (Wiring for modulating mode)
- ** Verdrahtung für die 3-Punkt-Regelung mit Relaisausgang (Wiring for 3-point floating mode Controller with relay output)
- *** Verdrahtung für die 3-Punkt-Regelung mit Triac-Ausgang (Wiring for 3-point floating mode Controller with triacs output)

Steuersignal

Das Steuersignal des Reglers ist an Klemme Y (Eingangssignal) und Klemme SN (Sammelklemme) an der AME-Printplatte anzuschließen.

Ausgangssignal

Das Ausgangssignal von Klemme X kann zur Anzeige der aktuellen Position benutzt werden. Der Bereich hängt von der Brücke ab.

Spannungsversorgung

Die Spannungsversorgung (24 V~ –15 bis +10 %, 50/60 Hz) ist an Klemme SN und SP anzuschließen.

Einstellung der DIP Brücke ③

U		I	
2 V_---V		0 V_---V	
Direkte		Sekventiel	
---		Proportional	
0(2) V_5(6) V		5(6) V_10 V	
Omvendt		3-punkt/RL	
LOG. flow		LIN. flow	
100 % Kvs		Red. Kvs	
Reset		Nulstil	



WERKSEINSTELLUNG:
ALLE Schalter sind in der Position OFF! ①



BEMERKUNG: alle Kombinationen von DIP Schalter sind erlaubt. Gewählte Funktionen sind hintereinandergelegt. Es gibt nur eine logische Umsteuerung der Funktionen: Brücke Nr.6 proportional / 3-Punkt. Dadurch wird der Antrieb so umgeschaltet, dass das Signal ignoriert wird und arbeitet als "üblicher" 3-Punkt Anrieb.

SW1: U/I ②

Antrieb kann auf Strom- oder Spannungsregelsignale reagieren. Mit dem Schalter No.1: U/I kann der Antrieb zwischen Spannungsregelsignal (Antrieb reagiert auf Y Signal von 0 bis 10 V), oder Stromregelsignal (Antrieb reagiert auf Signal von 0-20 mA).



Werkseinstellung:
Spannungsregelsignal (0-10 V).

SW2: 2 V-10 / 0 V-10 ③

Antrieb kann auf Spannungsregelsignal von 2 V, oder 0 V reagieren. Wenn der Antrieb auf Stromsignal eingestellt ist, reagiert auf Regelsignal vom 4 mA oder 0 mA.



Werkseinstellung:
2-10 V.

SW3: Direct/Inverse ④

Der Antrieb kann so eingestellt werden, dass die Motorenspindel nach unten bewegt bei steigendem Steuersignal (DIRECT), ODER dass die Motorenspindel nach oben bewegt bei steigendem Steuersignal (INVERSE).



Werkseinstellung:
DIRECT

SW4: ---/Sequentiel ⑤

Zwei Antriebe können parallel mit einem Steuersignal arbeiten. Bei der Einstellung SEQUENTIAL Antrieb reagiert auf geteilten Steuersignal (siehe 0(2)-5(6 V) / 6(6)-10 V).



BEMERKUNG: Diese Kombination funktioniert mit dem Schalter No.5: 0(2) V-5(6 V) / 6(6) V-10 V

SW5: 0(2) V-5(6 V)/6(6) V-10 V ⑥

BEMERKUNG: diese Funktion ist wirksam, wenn der Schalter No.4: --- / Sequentiel eingestellt ist.

SW6: Proportional/3-Punkt ⑦



Wenn der DIP-6 ist auf Stellmotor muss Ventilhub vor dem Ändern der DIP 6 auf ON. Ausgangssignal ist abhängig von DIP-2, 3 & 5 Einstellung.

Stellmotor kann bei jeglichen arbeiten modulierend (DIP-6, um AUS) oder in "einfacher" 3-Punkt, wenn die 3-Punkt Funktion ausgewählt ist (DIP-6, um auf).

Anschließen Spannungsversorgung an den Klemmen SN und SP-Klemmen.

Werkseitig eingestellte DIP 6 auf OFF für den Betrieb in Stellmotor modulierend Modus.

Stellmotor Antriebsstange ausgeführt werden soll, der vollkommen erweitert oder eingefahrener Stellung Audio-Bestandskunden SN Signal an den Klemmen 1 oder 3 und bleibt in diesem Elektron-Positron -so lange wie Potenzial vorhanden ist.

Stellen Sie DIP-Schalter 6 auf EIN für den Stellmotor in 3 Punkt.

Bitte schauen Sie Schaltplan als Verdrahtung ist anders für Regler mit Tricausgang (ECL) in Prachtdecke durch Controller mit Relaisausgang.



BEMERKUNG: Wenn die 3-Punkt Funktion gewählt wird, reagiert der Antrieb nicht auf irgendwelche der Steuersignale Y Klemme. Der Antrieb bewegt die Motorenspindel nach oben oder nach unten bei dem Steuersignal auf Klemme 1 oder 3.

SW7: LOG/LIN – wird nicht verwendet

SW8: 100 % k_{vs} /reduzierter k_{vs} – wird nicht verwendet

SW9: Reset ⑧

Nach Einschalten der Stromversorgung startet der Regelantrieb den Selbstanpassungsvorgang. Die Leuchtdiode blinkt, bis die Anpassung abgeschlossen ist. Dies dauert normalerweise einige Minuten, abhängig von der Distanz der Spindelbewegung. Die Hublänge des Ventils wird nach abgeschlossener Selbstanpassung im Speicher registriert. Der Selbstanpassungsvorgang kann durch Drücken der RESET-Taste wiederholt werden (Schalter No. 9). Bei Ausfall der Versorgungsspannung - oder beim Absinken auf einen Wert kleiner 80 % - länger als 0.1 s, wird die aktuelle Ventilposition im Speicher gespeichert. Alle Daten sind also auch im Falle einer Stromunterbrechung gesichert.

Funktionstest

Die Leuchtdiode zeigt den Motorbetrieb, den Betriebszustand und eventuelle Fehler an.

Dauerlicht

- normaler Betrieb

Kein Licht

- nicht in Betrieb oder keine Stromversorgung

Blinklicht (1 Hz)

- Selbstanpassungsmodus

Blinklicht (3 Hz)

- Versorgungsspannung zu niedrig

- Ventilhublänge ungenügend (<20 s)

- Endposition nicht erreichbar.

Abmessungen ④

FRANÇAIS

Remarques de sécurité



Observer et lire attentivement les instructions afin d'éviter les blessures éventuelles et les dommages de l'installation.

Le montage, la mise en marche et toute opération de maintenance doivent être effectués par un service ou une personne de qualification.

Suivre les instructions du fabricant du système ou de son service.

Indications de mise au rebut



Ce produit peut être démonté et tous ses composants classés si possible en différentes catégories en vue de leur recyclage ou destruction.

Dans tous les cas, suivre la législation locale de mise au rebut.

Montage ①

Fixer l'AME 13 sur la vanne.

Branchement électrique ②

- * Raccordement pour le mode modulant (Wiring for modulating mode)
- ** Raccordement pour mode flottant 3 points - Régulateur avec sortie relais (Wiring for 3-point floating mode Controller with relay output)
- *** Raccordement pour mode flottant 3 points - Régulateur avec sortie triac (Wiring for 3-point floatig mode Controller with triacs output)

Signal de commande

Le signal du régulateur doit être branché sur la borne Y (signal d'entrée) et la borne SN (commun) sur la carte imprimée de l'AME.

Signal de sortie

Le signal de sortie de la borne X peut servir pour indiquer la position actuelle. La zone dépend des réglages du sélecteur de fonction DIP.

Tension d'alimentation

La tension d'alimentation (24 V~ -15/+10 %, 50/60 Hz) doit être branchée aux bornes SN et SP.

Réglages du sélecteur de fonction DIP ③

U		I	
2 V_---V		0 V_---V	
Direct		Inverse	
---		Séquentiel	
0(2) V_5(6) V		5(6) V_10 V	
Proportionnel		3 points/RL	
Débit LOG.		Débit LIN.	
100 % Kvs		Red. Kvs	
Reset		Reset	



Réglage d'usine:
TOUTES les commandes sont en position ARRÊT! ①



REMARQUE: Toutes les combinaisons des commandes DIP sont possibles. Toutes les fonctions sélectionnées sont ajoutées l'une à l'autre. Il y a seulement un pontage logique des fonctions: commande 6 Proportionnel/ 3 points qui fait le moteur ignorer le signal de commande et fonctionne comme un »simple« 3-points moteur.

SW1: SW1: U/I ②

Le moteur peut répondre au signal de commande en tension ou en courant. Avec la commande 1: U/I le moteur peut être réglé pour fonctionner soit à l'aide du signal de commande de tension (le moteur répond au signal entre 0-10 V), soit au signal de commande de courant (le moteur répond au signal entre 0-20 mA).



Réglage de l'usine:
le signal de commande de tension (0-10 V).

SW2: 2 V-10/0 V-10 ③

Le moteur peut être réglé pour répondre au signal de commande à partir de 2 V, ou 0 V. Si le moteur est réglé au signal de courant, il répond au signal de commande à partir de 4 mA ou 0 mA.



Réglage de l'usine:
2-10 V.

SW3: Direct/Inverse ④

Le moteur peut être réglé de telle manière que la broche se déplace vers le bas quand le signal de commande augmente (DIRECT), ou qu'elle se déplace vers le haut quand le signal de commande augmente (INVERSE).



Réglage de l'usine:
DIRECT

SW4: ---/Séquentiel ⑤

Deux moteurs peuvent être réglés de telle manière qu'ils fonctionnent parallèlement avec un signal de commande. Si la fonction SÉQUENTIEL est réglée, le moteur répond au signal de commande »split« (voir 0(2) V-5(6)/6(6) V-10).



REMARQUE: Cette combinaison fonctionne en combinaison avec la commande 5: 0(2)-5(6 V) / 6(6)-10 V.

SW5: 0(2) V-5(6 V)/6(6) V-10 V ⑥



REMARQUE: Cette fonction est disponible, si la commande 4: ---/Séquentiel est réglée.

SW6: Proportionnel/ 3 points ⑦



Lorsque le DIP 6 est SUR Actuateur doit exécuter autorégulation avant le DIP en perpétuelle évolution 6 sur ON. Signal de sortie dépend du commutateur DIP 2, 3 et 5 Réglage.

Actuateur permet de fonctionner en modulant (DIP 6 sur OFF) ou dans "simple" 3-points mode, si la fonction 3 points est sélectionnée (DIP 6 sur ON).

Alimentation pour alimenter les bornes SN et SP les bornes.

Réglage d'usine DIP 6 sur OFF pour la mise en œuvre d'Actuateur en mode modulant.

Actuateur tige continue de fonctionner à sa position rétractée en établissant totalement étendue ou signal de SN à la borne 1 ou 3 et resteront dans cette position tant que le potentiel est présent.

Régler le DIP 6 sur ON pour l'exploitation Actuateur en mode 3 points.

Schéma de raccordement en tant que regarder attentivement câblage est différente pour les régulateurs avec sortie triac (ECL) en comparaison avec les régulateurs avec sortie de relais.



REMARQUE: Si la fonction 3 points est sélectionnée, le moteur ne répond à aucun signal de commande sur la borne Y. Cette fonction seulement déplace la broche vers le haut et vers le bas, s'il y a de l'alimentation en courant sur les bornes 1 et 3.

SW7: LOG/LIN - Inutilisé.

SW8: k_{vs} à 100 %/ k_{vs} réduit - Inutilisé.

SW9: Exploitation ⑧

Une fois alimenté, le moteur commence un procédé d'auto-réglage. La diode lumineuse clignote jusqu'à ce que l'auto-réglage soit terminé. Cela dure normalement env. 2 minutes, suivant le déplacement de la broche. La course de la vanne est conservée en mémoire à la fin de l'auto-réglage. Le changement de position de la commande R. À Z. (commande 9) fera redémarrer l'auto-réglage. Si l'alimentation est interrompue – ou chute à une valeur inférieure à 80 % - pendant plus de 0.1 sec., la position actuelle de la vanne est mémorisée. Toutes les données seront donc mémorisées, même en cas de coupure de courant.

Test de fonction

La diode lumineuse indique que le moteur est en fonction. Elle indique aussi l'état de marche et les erreurs éventuelles.

Lumière permanente
- marche normale

Pas de lumière

- fonction arrêtée, pas d'alimentation

Clignotements par intervalles (1 Hz)

- mode d'auto-réglage

Clignotement par intervalles (3 Hz)

- alimentation en courant trop faible

- course de vanne insuffisante (<20 s)

- la fin de course ne peut pas être atteinte.

Dimensions ④

ESPAÑOL

Nota de seguridad



Para evitar los daños de las personas y del aparato es absolutamente necesario que lea y siga estas instrucciones atenta y cuidadosamente.

El montaje, la preparación y el mantenimiento serán efectuados solamente por el personal calificado y autorizado.

Le rogamos que cumpla con las instrucciones del fabricante o del operador del sistema.

Instrucciones de eliminación



Este producto debe ser desmantelado, clasificando sus componentes, siempre que sea posible, en distintos grupos destinados a operaciones de reciclado o eliminación. Respete siempre las normas de eliminación locales.

Montaje ①

Montaje del AME 13 en la válvula

Cableado ②

- * Cableado para modo modulante (Wiring for modulating mode)
- ** Cableado para modo flotante de 3 puntos, controlador con salida para relé (Wiring for 3-point floating mode Controller with relay output)
- *** Cableado para modo flotante de 3 puntos, controlador con salida triacs (Wiring for 3-point floatig mode Controller with triacs output)

Señal de control

La señal de control proveniente del regulador deberá ser conectada al terminal Y (señal de entrada) y al terminal SN (común) en el circuito impreso del AME.

Señal de salida

La señal de salida del terminal X puede usarse para indicar la posición actual. El rango dependerá de la configuración del interruptor DIP.

Tensión de alimentación

La tensión de alimentación (24 V~ -15/+10 %, 50/60 Hz) tiene que ser conectada a los terminales SN y SP.

Las configuraciones del interruptor DIP ③

U	1	0	1
2 V...V	0 V...V	NO	NO
Directo	Secuencial	W	W
---	Proporcional	4	4
0(2) V...5(6) V	5(6) V...10 V	5	5
Inverso	3 puntos R / L	6	6
Flujo LOG.	Flujo LIN.	7	7
100 % Kvs	Red. Kvs	8	8
Restablecimiento	Restablecimiento	9	9



Ajuste de fábrica:
Todos los interruptores tienen que estar en la posición OFF! ①



IMPORTANTE: Todas las combinaciones de los interruptores están permitidas. Todas las funciones seleccionadas serán añadidas una a la otra. Solamente hay una sobreposición de las funciones: el interruptor No.6 Proporcional / 3 vías que hace que el actuador ignore la señal y funcione como un "sencillo" actuador de 3 vías.

SW1: U/I ②

El actuador responderá a la señal de control de tensión o de corriente. El interruptor No.1: U/I puede ajustarse así que el actuador responda a la señal de control de tensión (el actuador responderá a la señal entre 0 y 10 V) o al señal de control de corriente (el acuaador responderá al señal entre 0 y 20 mA).



Ajuste de fábrica:
señal de control de tensión (0-10 V).

SW2: 2 V-10 / 0 V-10 ③

El actuador se puede configurar que responda a la señal de control desde 2 V, o 0 V si el actuador está ajustado a la señal de corriente, el actuador responderá a la señal de control desde 4 mA o 0 mA.



Ajuste de fábrica:
2-10 V.

SW3: Directo / Inverso ④

El actuador se puede ajustar que el vástago del actuador se mueve hacia abajo a medida que la señal de control aumenta (DIRECTO) o que el vástago se mueva hacia arriba a medida que la señal de control aumenta (INVERSO).



Ajuste de fábrica:
DIRECTO

SW4: ---/Secuencial ⑤

Se pueden ajustar dos actuadores simultaneamente que respondan a la misma señal de control a la vez. Al elegir SEQUENTIAL el actuador responderá a la señal de control dividida (vease 0(2) V-5(6) V/6(6) V-10 V).



Nota: Esta combinación funciona en combinación con el interruptor No.5: 0(2)-5(6) V/6(6)- 10 V).

SW5: 0(2) V-5(6) V/6(6) V-10 V ⑥



Nota: Esta función es posible al elegir el interruptor No.4:---/Secuencial.

SW6: Proporcional/3 vías ⑦

⚠ Cuando los interruptores DIP 6 es de actuador debe realizar ajuste automático de la longitud de carrera antes del conmutador DIP 6 en la posición ON. Señal de salida depende de los interruptores DIP 2, 3 & 5 Ajuste.

Actuador puede funcionar en modulante (DIP 6 a OFF) o en modo "simple" 3-puntos, si la función se selecciona 3 puntos (DIP 6 a). Conectar la corriente de alimentación SN y SP. terminales de los terminales.

Ajuste de fábrica los interruptores DIP 6 en la posición OFF para el funcionamiento actuador modulante en modo.

Actuador vástago es totalmente extendida o se ejecutará hasta su posición retraída, señal de transición SN a los terminales 1 o 3 y permanecerá en tal tomografía mientras potencial está presente.

Ajuste los interruptores DIP 6 en funcionamiento actuador de 3 puntos modo.

Observe atentamente diagrama de conexionado como cableado es diferente para los controladores con salida triac (ECL) en caparison a los controladores con salida de relé.



Importante: Al elegir la función de 3 vías, el actuador no responderá a ninguna de las señales de control en el puerto Y. El vástago se moverá hacia arriba o abajo si hay alimentación en el puerto 1 ó 3.

SW7: LOG/LIN - Sin uso.

SW8: 100 % k_{vs}/k_{vs} reducido - Sin uso.

SW9: Funcionamiento ⑧

Después de suministrar corriente de alimentación al actuador, éste inicia un proceso de auto ajuste. El diodo LED parpadea hasta que el proceso de auto ajuste haya llegado a término. Este proceso dura normalmente un par de minutos dependiendo del recorrido del vástago. El recorrido de la válvula es almacenado en la memoria después de terminado el auto ajuste. Para empezar de nuevo el auto ajuste pulsar el interruptor RESET (interruptor No.9). Si se corta la tensión de alimentación o en caso de que ésta caiga por debajo de 80 % durante más de un 0.1 s, la posición actual de la válvula será guardada en la memoria. De esta manera, todos los datos quedarán guardados en la memoria, incluso en caso de corte de corriente.

Test de funcionamiento

El diodo luminoso indica si el motor está funcionando. Además indica el estado de funcionamiento y fallos eventuales.

Luce constantemente

- funcionamineto normal

No luce

- no está en marcha, no hay alimentación

Luce intermitentemente a intervalos (1 Hz)

- estado de auto ajuste

Luce intermitentemente a intervalos (3 Hz)

- corriente de alimentación demasioado baja
- recorrido de la válvula insuficnete (<20 s)
- el recorrido máximo no puede ser alcanzado

Dimensiones ④

SVENSKA

Säkerhetsmeddelande



Före montering och tryckavlastning av systemet är det absolut nödvändigt att noggrant läsa och beakta dessa anvisningar för att undvika personskador och skador på anordningarna.

Erforderligt monterings-, igångsättnings- och underhållsarbete får endast utföras av kvalificerad och auktoriserad personal.

Vänligen följ anvisningarna från systemets tillverkare eller systemoperatör.

Kasseringsanvisning



Denna produkt ska demonteras och dess komponenter om möjligt sorteras i olika grupper före återvinning eller kassering. Följ alltid lokala föreskrifter om avfallshantering.

Montering ①

Skruva fast AME 13 på ventilen.

Elektrisk anslutning ②

Styrsignal

Styrsignalen från regulatören ska anslutas till plint Y (ingångssignal) och SN (gemensam) på motorns anslutningsplintar.

Utgångssignal

Utgångssignalen från plint X kan användas till indikering av aktuellt läge. Området beror på DIP-switcharnas inställning.

Matningsspänning

Matningsspänningen (24 V ~ -15/+10 %, 50/60 Hz) ska anslutas till plintarna SN och SP.

Inställning av DIP-switchar ③

U		I	
2 V_---V		0 V_---V	
Direct		Inverse	
---		Sequential	
0(2)_5(6)V		5(6)_10 V	
Proportional		3 point/RL	
LOG. flow		LIN. flow	
100 % k _{vs}		RED. k _{vs}	
Reset		Reset	



Fabriksinställning:
Alla switchar är i OFF-läge. ①



OBS! Alla kombinationer av switchinställningar är tillåtna. Alla funktionsval tillförs en efter en. Det finns endast en logisk överstyrning när det gäller funktionen: switch 6 för proportionell / 3-punkts styrning, I som ställer motorn till att ignorera styrsignalen och arbeta som en "enkel" 3-punkts motor.

SW1: U/I ②

Motorn kan ta emot reglersignaler i både spännings- och strömförm. Med switch nr. 1 (U/I) kan motorn ställas in till att arbeta med spänningssignal (motorn reagerar på signal mellan 0 och 10 V) eller strömsignal (motorn reagerar på signal mellan 0 och 20 mA).



Fabriksinställning
Spänningssignal (0-10 V)

SW2: 2 V -10/0 V-10 ③

Motorn kan ställas in till att reagera på signaler från 2 V eller 0 V. Är motorn inställd på strömsignal, reagerar den på signaler från 4 mA eller 0 mA.



Fabriksinställning
2-10 V

SW3: Direkt / Indirekt ④

Motorn kan ställas in till nedåtgående spindel vid stigande styrsignal (DIREKT) eller uppåtgående spindel vid stigande styrsignal (INDIREKT)



Fabriksinställning
DIREKT

SW4: --- / Sekvens ⑤

Två motorer kan arbeta parallellt med en reglersignal. Vid inställning sekvens på delad styrsignal (se 0(2) V-5(6 V)/ 6(6)-10 V).



OBS: Denna kombination arbetar tillsammans med switch nr. 5: 0(2) V-5(6) V/6(6) V-10 V

SW5: 0(2) V-5(6 V) / 6(6) V-10 V ⑥

OBS: Denna funktion är tillgänglig om switch nr. 4 (---/ Sekvens) är inställd på "Sekvens".

SW6: Proportionell / 3-punkt ⑦

Motorn arbetar som en enkel 3-punkts motor, om funktionen 3-punkt är vald. Matningsspänning ansluts på plintarna SN och SP. På plintarna 1 och 3 ansluts 24 VAC signal till öppna/ stänga-funktionen på motorn. Utgångssignal X indikerar korrekt position.



OBS: Om funktionen 3-punkt är vald reagerar motorn inte på signaler på plint Y. Motorspindeln rör sig endast uppåt eller nedåt vid signaler på plint 1 eller 3.

SW7: LOG/LIN – Används ej.

SW8: 100 % k_{vs}/minskad k_{vs} – Används ej.

SW9: Reset ⑧

Efter anslutning av matningsspänning kommer motorn att starta en självjusteringsprocedur. Lysdioden blinkar tills självjusteringen är färdig. Tidsåtgången beror av spindelvandringen och tar normalt några få minuter. Ventilens spindelvandring lagras i minnet efter att självjusteringen är färdig. För att starta självjusteringen skiftas läget på RESET (switch nr. 9). Om matningsspänningen sviktar eller faller till under 80 % i mer än 0.1 sekunder kommer den aktuella ventilpositionen att lagras i minnet och alla data bevaras i minnet, också efter att matningsspänningen bryts.

Funktionstest

Lysdioden indikerar om motorn är i drift samt visar driftstatus och eventuella fel.

Konstant ljus

- normal drift

Inget ljus

- inte i drift, ingen strömförsörjning

Blinkande ljus (1 gång /sek)

- självjusteringsläge

Blinkande ljus (3 ggr /sek)

- strömförsörjning för låg

- ventilens slaglängd otillräcklig

- ändläge kan inte nås

Mått ④

NEDERLANDS

Veiligheid

Om verwondingen van personen en schade aan het apparaat te voorkomen dient men deze instructies met aandacht te lezen.

Montage, inbedrijfstelling en onderhoudswerkzaamheden mogen alleen door deskundig en erkend personeel uitgevoerd worden.

Neem alle instructies betreffende installatiecomponenten van andere fabrikanten in acht.

Afvalverwerking

Dit product of delen ervan dienen te worden afgevoerd op een milieuverantwoorde wijze.

Apparatuur die elektrische onderdelen bevat, mag niet samen met huishoudelijk afval worden afgevoerd.

Deze apparatuur moet apart worden ingezameld samen met ander elektrisch en elektronisch afval conform de geldende wetgeving.

Montage ①

Plaats de AME 13 op de afsluiter.

Elektrische aansluiting ②

Stuursignaal

Het stuursignaal van de regelaar wordt aangesloten op klem Y (ingangssignaal) en op klem SN (gemeenschappelijke nul) van de AME printplaat.

Uitgangssignaal

Het uitgangssignaal van klem X (t.o.v. klem SN) kan gebruikt worden als indicatie van de klepstand. Het bereik hangt af van de instelling van de DIP schakelaars.

Voedingsspanning

De voedingsspanning (24 V~ -15 tot +10 %, 50Hz) wordt aangesloten op de klemmen SN (nul) en SP (24 Vac).

DIP schakelaars ③

U		I	
2 V_---V		0 V_---V	
Direkt		Omgekeerd	
---		Volgorde	
0(2) V_5(6) V		5(6) V_10 V	
Proportioneel		3 punts/RL	
LOG. flow		LIN. flow	
100 % Kvs		Red. Kvs	
Reset		Reset	

Fabrieksinstelling: ①
Alle schakelaars staan in de OFF (uit) positie!

OPMERKING: Alle combinaties van DIP instellingen zijn toegestaan. Alle gekozen functies worden bij elkaar opgeteld. Er is echter één uitzondering: Schakelaar 6 Proportional / 3 point, welke de motor instelt als "simplele" 3-punts servomotor.

SW1: U/I ②

De servomotor kan reageren op een spannings-stuursignaal (U) of een stroom-stuursignaal (I). Het spanningsbereik is 0-10 V, het stroombereik is 0 - 20 mA.

Fabrieksinstelling:
0-10 V stuursignaal

SW2: 2 V---- / 0 V---- ③

Instelling voor stuursignaal vanaf 2 V-of vanaf 0 V -
Als de servomotor is ingesteld voor stroomsturing, dan komt dit overeen met 4 mA- of 0 mA-

Fabrieksinstelling:
2 V (4 mA)

SW3: Direct / Inverse (Direkt / Omgekeerd) ④

Direct: spindel omlaag bij stijgend stuursignaal.
Inverse: spindel omhoog bij stijgend stuursignaal.

Fabrieksinstelling:
Direct.

SW4: ---/Sequential (volgorde) ⑤

Twee motoren kunnen naar hetzelfde signaal "luisteren".
Als Sequential is ingesteld reageert de motor op een gedeeld signaal.
Deze instelling werkt samen met schakelaar 5.

SW5: 0(2)-5(6) V / 6(6)-10 V ⑥

Opm.: Deze functie is geldig als schakelaar 4 op Sequential staat.

SW6: Proportional / 3 point (Proportioneel/3punts) ⑦

De servomotor werkt als een simpele 3-punts motor als de 3- punts functie is ingesteld. Voedingsspanning wordt aangesloten op de klemmen SN en SP. Op de klemmen 1 en 3 wordt 24 Vac voor "omlaag" en "omhoog" aangesloten. Uitgangs- signaal X geeft de werkelijke stand aan.

Opmerking: In de 3-punts functie reageert de servomotor niet op signalen via klem Y. De spindel beweegt alleen bij spanning op klem 1 of klem 3.

SW7: Niet in gebruik.

SW8: Niet in gebruik.

SW9: Reset ⑧

Nadat de servomotor is aangesloten op de voedingsspanning begint de automatische afstelprocedure. De indicatie LED knippert tot de afstelling is beëindigd. De tijdsduur is afhankelijk van de kleplift en bedraagt gewoonlijk enkele minuten. De slag van de klep wordt in het geheugen opgeslagen. Om de afstelprocedure opnieuw te starten dient de stand van RESET veranderd te worden. Wanneer de voedings-spanning wordt uitgeschakeld of langer dan 0.1s onder 80 % daalt, wordt de momentele klepstand in het geheugen opgeslagen en blijven alle gegevens bewaard, ook na het uitschakelen van de voeding.

Funktietest

De LED indicator toont het motorbedrijf, bedrijfstoestand en eventuele fouten.
Continue aan
- normaal bedrijf
Continue uit
- geen bedrijf of geen voedingsspanning
Knipperend (1 Hz)
- automatische afstelprocedure
Knipperend (3 Hz)
- voedingsspanning te laag
- onvoldoende klepslag (< 20 s)
- eindpositie onbereikbaar.

Afmetingen ④

SUOMI

Turvallisuuhuomautus!



Näitä ohjeita on ehdottomasti noudatettava henkilö- ja omaisuusvahinkojen välttämiseksi.

Ainoastaan ammattitaitoiset ja valtuutetut henkilöt saavat tehdä kokoonpano-, käynnistys- ja huoltotöitä.

Noudata järjestelmän valmistajan ohjeita.

Tuotteen hävittäminen jätteenä



Mikäli mahdollista tämä tuote tulee purkaa ja lajitella puretut osat ennen niiden kierrättämistä tai hävittämistä jätteenä.

Noudata aina paikallista lainsäädäntöä ja jätehuoltomääräyksiä jätteiden hävittämisestä.

Kiinnittäminen ①

Kiinnitä AME 13 venttiiliin.

Johdotus ②

- * Jännite- ja virtaohjaus (Wiring for modulating mode)
- ** Kytkenä 3-pisteohjattulle säätimelle, jossa on relelähde (Wiring for 3-point floating mode Controller with relay output)
- *** Kytkenä 3-pisteohjattulle säätimelle, jossa on triac-lähde (Wiring for 3-point floatig mode Controller with triacs output)

Ohjaussignaali

Ohjaimen ohjaussignaali on liitettävä painetun AME-piirin liitäntöihin Y (sisäänmenosignaali) ja SN (tavallinen signaali).

Lähtösignaali

X-liitäntän lähtösignaalia voidaan käyttää nykyisen sijainnin ilmaisemiseen. Alue määrittyy DIP-kytkinasetusten mukaan.

Käyttöjännite

Käyttöjännite

(24 V ~ -15 - +10 %, 50/60 Hz) on yhdistettävä SN- ja SP-liitäntöihin.

DIP-kytkinasetukset ③

U		I	
2 V ... V		0 V ... V	
Suora		Käänteinen	
---		Vaiheittainen	
0(2) V ... 5(6) V		5(6) V ... 10 V	
Verrannollinen		3-piste/RL	
LOG. virtaus		Lineaarinen virtaus	
100 % Kvs		Pien. Kvs	
Nollaaminen		Nollaaminen	



Tehdasasetukset:

Kaikki kytkimet ovat OFF-asennossa! ①



HUOMAUTUS: Kaikki DIP-kytkinasetusten yhdistelmät ovat sallittuja. Kaikki valitut toiminnot yhdistetään keskenään. Vain yksi logiikka ohittaa toiminnot: kytkimen nro 5 Suhteellinen /kolmipiste -asetus, joka määrittää käyttölaitteen jättämään signaalin huomiotta, jolloin se toimii yksinkertaisena kolmipistekäyttölaitteena.

SW1: U/I ②

Käyttölaite voi vastaanottaa ohjaussignaalin virrasta tai jännitteestä. Kytkimellä 1 (U/I) käyttölaite voidaan määrittää toimimaan jänniteohjaussignaalin avulla (käyttölaite reagoi signaaliin alueella 0–10 V) tai virtaohjaussignaalin avulla (käyttölaite reagoi signaaliin alueella 0–20 mA).



Tehdasasetus:

Jänniteohjaussignaali (0–10 V).

SW2: 2–10 tai 0–10 V ③

Käyttölaite voidaan määrittää reagoimaan 2 V:n tai 0 V:n ohjaussignaaliin. Jos käyttölaite määritetään reagoimaan virtasignaaliin, se reagoi ohjaussignaaleihin 4 mA tai 0 mA.



Tehdasasetus:

2–10 V

SW3: Suora tai käänteinen ④

Käyttölaite voidaan määrittää siirtämään karaa alaspäin nousevasta ohjaussignaalista (SUORA) TAI karaa ylöspäin nousevasta ohjaussignaalista (KÄÄNTEINEN).



Tehdasasetus:

SUORA

SW4: ---/vaiheittainen ⑤

Kaksi käyttölaitetta voidaan määrittää toimimaan rinnakkain samasta ohjaussignaalista. Jos vaiheittaisuus otetaan käyttöön, käyttölaite reagoi jaettuun ohjaussignaaliin. Lisätietoja on kohdassa 0(2)–5(6 V) / 6(6)–10 V.



HUOMAUTUS: Tämä yhdistelmä toimii yhdessä kytkimen 5 kanssa:

0(2)–5(6 V) / 6(6)–10 V

SW5: 0(2)–5(6 V) / 6(6)–10 V ⑥

HUOMAUTUS: Tämä toiminto on käytettävissä, jos kytkin 4 ---/vaiheittainen on määritetty.

SW6: Suhteellinen/3-pisteinen ⑦



Jos DIP 6 on ON-asennossa moottorille tarvitsee ajaa rajat uudelleen.

Ohjaussignaali riippuu DIP-kytkimen 2.3 ja 5 asennoista.

Moottori toimii moduloivalla ohjauksella tai 3-piste ohjauksella, jos 3-piste toiminto on valittu (DIP 6 ON).

Kytke syöttö liittimiin SN ja SP.

Tehdasasetus DIP 6 kytkimelle on modulaatio asennossa (OFF).

Moottori ajaa karan ääriasentoon auki/kiinni kytkemällä SN signaalin liittimeen 1 tai 3 ja jää asentoon niin kauan kuin kytkentä on paikallaan.

Aseta DIP 6 ON-asentoon halutessasi moottorin olevan 3-piste ohjauksessa.

Tarkista kytkennät triak (ECL) ja rele tulojen kytkentöjen osalta. Kytketään eri tavalla.



HUOMAUTUS: Jos 3-pisteinen toiminta valitaan, käyttölaite ei reagoi portin Y signaaliin. Se nostaa ja laskee karaa vain, jos portteihin 1 tai 3 syötetään virtaa.

SW7: Ei käytössä.

SW8: Ei käytössä.

SW9: Nollaaminen ⑧

Kun käyttölaite on yhdistetty virtalähteeseen, se aloittaa itsesäätötoimet. LED-merkkivalo vilkkuu, kunnes itsesäätötoimet on tehty. Kesto aika määrittyy karan liikkeen mukaan, ja on tavallisesti muutama minuutti. Venttiilin karan liikkeen pituus tallennetaan muistiin, kun itsesäätötoimet on tehty. Voit aloittaa itsesäädön uudelleen muuttamalla RESET-kytkimen asentoa (kytkin 9). Jos virransyöttö katkeaa tai putoaa alle 80 prosenttiin yli 0.1 sekunnin ajaksi, nykyinen venttiilin sijainti ja kaikki tiedot tallennetaan muistiin. Ne säilyvät siellä sähkökatkon ajan.

Toimintojen testaaminen

Merkkivalo ilmaisee, onko käyttölaite käytössä vai ei. Lisäksi merkkivalo ilmaisee ohjaustilan ja viat.

Palaa jatkuvasti

- normaali toiminta

Ei valoa

- ei toiminnassa tai ei virransyöttöä.

1 Hz:n taajuudella vilkkuva valo

- itsesäätötila

3 Hz:n taajuudella vilkkuva valo

- virransyöttö ei riitä
- venttiilin iskunpituus ei riitä (alle 20 s)
- loppusijaintia ei voi saavuttaa.

Mitat ④

POLSKI

Warunki bezpieczeństwa

Aby uniknąć obrażeń u ludzi oraz uszkodzenia sprzętu, należy koniecznie zapoznać się z tymi informacjami i przestrzegać ich.

Niezbędne prace związane z montażem, uruchomieniem i konserwacją mogą być wykonywane wyłącznie przez autoryzowany i wykwalifikowany personel.

Należy postępować zgodnie z instrukcjami producenta lub operatora systemu.

Instructiuni de dispensare

Ten produkt powinien być rozebrany a jego komponenty posegregowane, jeśli to możliwe, na różne grupy przed poddaniem recyklingowi lub utylizacji. Zawsze stosuj się do miejscowych przepisów w zakresie usuwania odpadów.

Montaż ①

Zamontować siłownik AME 13 na zaworze.

Okablowanie ②

- * Połączenia elektryczne dla sterowania analogowego (Wiring for modulating mode)
- ** Połączenia elektryczne dla sterowania 3-punktowego, sterownik z wyjściem przekaźnikowym (Wiring for 3-point floating mode Controller with relay output)
- *** Połączenia elektryczne dla sterowania 3-punktowego, sterownik z wyjściem na triakach (Wiring for 3-point floatig mode Controller with triacs output)

Sygnal sterujący

Sygnal sterujący ze sterownika musi być podłączony do wyprowadzeń Y (sygnal wejściowy) oraz SN (masa) na płytce drukowanej siłownika AME.

Sygnal wyjściowy

Sygnal wyjściowy z wyprowadzenia X może być użyty do wskazania bieżącej pozycji. Zakres zależy od ustawień przełącznika DIP. Napięcie zasilania Napięcie zasilania (24 V~ -15 do +10 %, 50/60 Hz) musi być podłączone do wyprowadzeń SN i SP.

Ustawienia przełącznika DIP ③

U		I	
2 V ---V		0 V ---V	
Zgodnie		Odwrotnie	
---		Sequential	
0(2) V_5(6) V		5(6) V_10 V	
Proporcjonalny		3-punktowy/RL	
LOG. flow		LIN. flow	
100 % Kvs		Red. Kvs	
Reset		Reset	

Ustawienia fabryczne: ①
wszystkie przełączniki są w położeniu OFF!

UWAGA: Dozwolone są wszystkie kombinacje przełączników DIP. Wszystkie wybierane funkcje są sumowane. Istnieje tylko jedno logiczne ominięcie funkcjonalności: przełącznik nr 6 Proportional /3 point (Proporcjonalny/3-punktowy), który powoduje, że siłownik ignoruje sygnał sterujący i działa jako prosty 3-punktowy siłownik.

SW1: U/I ②
Siłownik reaguje na sygnał sterujący napięciowy lub prądowy. Przy pomocy przełącznika nr 1: U/I siłownik można przestawić w tryb sterowania sygnałem napięciowym (siłownik reaguje na sygnał napięciowy w zakresie 0-10 V), lub sygnałem prądowym (siłownik reaguje na sygnał prądowy w zakresie 0-20 mA).

Ustawienie fabryczne:
sterowanie sygnałem napięciowym (0-10 V).

SW2: 2 V-10/0 V-10 ③
Siłownik można skonfigurować tak, że reaguje na sygnał sterujący od 2 V lub 0 V. Jeśli siłownik jest ustawiony na sterowanie sygnałem prądowym, reaguje wtedy na sygnał w zakresie od 4 mA lub od 0 mA.

Ustawienie fabryczne:
2 V-10 V.

SW3: Direct/Inverse ④
Wrzeczono siłownika może poruszać się w dół przy narastającym sygnale sterującym (DIRECT), lub poruszać się w górę przy narastającym sygnale sterującym (INVERSE).

Ustawienie fabryczne:
DIRECT

SW4: ---/Sequential ⑤
Dwa siłowniki mogą być sterowane równolegle jednym sygnałem sterującym. Jeśli wybrana jest opcja SEQUENTIAL, siłownik reaguje na dzielony sygnał sterujący (patrz 0(2) V-5(6 V) / 6(6) V-10 V).

UWAGA: To ustawienie działa w połączeniu z przełącznikiem nr 5: 0(2) V-5(6 V) / 6(6) V-10 V

SW5: 0(2) V-5(6 V)/6(6) V-10 V ⑥

UWAGA: Ta funkcja jest dostępna, gdy ustawiony jest przełącznik nr 4: --- / Sequential.

SW6: Proportional/3 point ⑦

Gdy przełącznik DIP 6 jest NA Siłownik musi wykonywać samodostrajania przed zmianą ustawień przełącznika DIP 6 na ON (WŁ.). Sygnal wyjściowy zależy od DIP 2, 3 & 5 nastawa.

Siłownik może pracować w modulujący (DIP 6 do WYŁĄCZONY) lub w "proste" 3-punktowego, po wybraniu opcji 3-point (DIP 6 ON). Podłączyć napięcie zasilania na zaciskach SN i SP zacisków.

Fabrycznie ustawione na OFF DIP 6 do obsługi Siłownik w trybie modulujący.

Siłownik jest całkowicie wysunięty trzpień będzie pracować w jego trakcie wsuwania trzpienia lub przez możliwość przemierzania SN sygnał do zacisków 1 i 3 i pozostanie w tym pozytyronowa tak długo, jak jest obecny potencjał.

Ustawić Siłownik DIP 6 do pracy w trybie 3-punktowy.

Przyjrzyj się uważnie jak połączenia elektryczne schemat połączeń elektrycznych jest różne w zależności od regulatorów z wyjścia triakowe (ECL) w caparison do regulatorów z wyjście przekaźnika.

UWAGA: Jeśli wybrano opcję 3-point, siłownik nie reaguje na jakikolwiek sygnał sterujący na wyprowadzeniu Y. Siłownik będzie podnosił i opuszczał wrzeczono, jeśli na wyprowadzenia 1 i 3 zostanie podane napięcie.

SW7: LOG/LIN - nie jest używany.

SW8: 100 % k_{vs} / Zmniejszone k_{vs} - nie jest używany.

SW9: Reset ⑧

Po podłączeniu siłownika do zasilania rozpoczyna się procedura samoregulacji. Dioda LED błyska do momentu zakończenia tego procedury. Trwa to zazwyczaj parę minut w zależności od skoku wrzeczona. Po zakończonym procesie samoregulacji wartość skoku zaworu jest zachowana w pamięci. Zmiana pozycji przełącznika RESET (przełącznik nr 6) ponownie wyzwała proces samoregulacji. Jeżeli napięcie zasilające zostanie odcięte lub przez okres ponad 0.1 sekundy spadnie poniżej 80 %, to aktualna pozycja zaworu jest chowana w pamięci; zapewnia to, zachowana zachowanie wszystkich danych - również w przypadku przerw w zasilaniu.

Test działania

Dioda świetlna wskazuje, czy silnik jest aktywny czy też nie. Co więcej, dioda LED wskazuje też status sterowania i błędy.

Stałe świecenie

- normalna praca Brak świecenia
- brak działania lub zasilania

Miganie z częstotliwością 1 Hz

- tryb samoregulacji

Miganie z częstotliwością 3 Hz

- zbyt niskie napięcie zasilania
- niedostateczny skok zaworu (<20 s)
- nie można osiągnąć położenia krańcowego.

Wymiary ④

РУССКИЙ

Примечания по технике безопасности



Во избежание получения травм или повреждений устройства обязательно прочитайте настоящую инструкцию и тщательно ее соблюдайте.

Все необходимые работы по сборке, вводу в действие и техническому обслуживанию оборудования должны выполняться только квалифицированным персоналом, имеющим соответствующее разрешение.

Следуйте указаниям производителя системы или оператора системы.

Инструкция по утилизации



Данная продукция подлежит демонтажу на части, для раздельной утилизации составных компонентов.

Всегда следуйте требованиям местного законодательства в сфере обращения с отходами.

Установка ①

Закрепить электропривод АМЕ 13 на клапане.

Схема электрических соединений ②

Управляющий сигнал

Управляющий сигнал с регулятора подается на клеммы Y (входной сигнал) и SN (ноль) платы АМЕ.

Выходной сигнал

Выходной сигнал с клеммы X может быть использован для индикации текущего положения. Диапазон зависит от настроек переключателя DIP.

Напряжение питания

Напряжение питания (24 В переменного тока от -15 до +10 %, 50 Гц) подается на клеммы SN и SP.

Настройки переключателя DIP ③

U	I
2 V...V	0 V...V
Прямо	обратно
---	последовательно
0(2) V_5(6) V	5(6) V_10 V
Аналоговый	3 импульсный/RL
Логарифмическая	Линейная характеристика
100 % Kvs	Red. Kvs
Сброс	Сброс



Заводские установки:
ВСЕ переключатели находятся в положении OFF (выключено). ①



ПРИМЕЧАНИЕ: Приемлемы все комбинации переключателей DIP. Все выбранные функции добавляются друг к другу. Существует только одно логическое перерегулирование функций: переключатель № 6 – (аналоговый/импульсный) настраивать исполнительный механизм таким образом аналоговый, что он игнорирует управляющий сигнал и работает как импульсный исполнительный механизм.

SW1: U/I (напряжение/ток) ②

Исполнительный механизм может отреагировать на аналоговый управляющий сигнал напряжения или тока. С помощью переключателя № 1: исполнительный механизм U/I можно настроить либо на работу с управляющим сигналом напряжения (исполнительный механизм реагирует на сигнал 0 - 10 В), либо с управляющим сигналом тока (исполнительный механизм реагирует на сигнал - 20 мА).



Заводская установка:
управляющий сигнал напряжения (0 - 10 В).

SW2: 2 - 10 В/0 - 10 В ③

Исполнительный механизм можно настроить таким образом, что он реагирует на управляющий сигнал не менее 2 В или 0 В. В случае, если исполнительный механизм настроен на токовый сигнал, он реагирует на управляющий сигнал не менее 4 мА или 0 мА.



Заводская установка: 2 - 10 В.

SW3: Прямо/обратно ④

Исполнительный механизм можно настроить так, что шток перемещается вниз при возрастающем управляющем сигнале (ПРЯМО), или –вверх при возрастающем управляющем сигнале (ОБРАТНО).



Заводская установка:
ПРЯМО.

SW4: ---/последовательно ⑤

Существует возможность установить два исполнительных механизма так, что они работают параллельно, с одним управляющим сигналом. Если настроена функция ПОСЛЕДОВАТЕЛЬНО, то исполнительный механизм реагирует на управляющий сигнал «сплит» (см. 0(2) - 5(6) В / 6(6) - 10 В).



ПРИМЕЧАНИЕ: Данная схема работает в комбинации с переключателем № 5: 0(2) - 5(6) В / 6(6) - 10 В.

SW5: 0(2) - 5(6) В/6(6) - 10 В ⑥



ПРИМЕЧАНИЕ: Данная функция имеет место лишь в случае, если настроен переключатель № 4: ---/последовательно.

SW6: Аналоговый / импульсный ⑦



Если DIP-6 - это на привод, исполнительный механизм необходимо выполнить выходной сигнал зависит от DIP-2, 3 & 5 настройка. а перед изменением DIP 6.
Output signal depends on DIP 2, 3&5 setting.

привод, исполнительный механизм могут работать в модулирующий (6 в положение OFF (выкл.) или в "простоя" 3-позиционное режим, если 3-позиционная функция выбирается (6).

сеть питания подключается на клеммы SN и SP. клеммам.

Заводские настройки переключателя DIP 6 в положение OFF (выкл.) для управления привод, исполнительный механизм в модулирующий режим.

привод, исполнительный механизм клапана будет работать в его совершенно продление

или отведенное положение, связывая их SN сигнал к клеммам 1 или 3 и будет оставаться в этом position до тех пор, пока потенциал.

Установите переключатель DIP 6 на привод, исполнительный механизм для работы в 3 режима точки.

Внимательно посмотрите электрическая схема как монтаж проводки для регуляторов с симисторные выходы (ECL) в sararison для регуляторов с релейный выход.



ПРИМЕЧАНИЕ: В случае, если выбрана импульсная функция, исполнительный механизм не реагирует ни на какой аналоговый управляющий сигнал на входе Y. Исполнительный механизм поднимает и опускает шток только в случае, если электропитание подается на вход 1 или 3.

SW7: Не используется.

SW8: Не используется.

SW9: Reset (Сброс) ⑧

После подачи тока на исполнительный механизм последний начинает процесс автоподстройки. Об этом свидетельствует мигание светодиода, которое продолжается до окончания процесса автоподстройки. Продолжительность процесса обычно составляет несколько минут, в зависимости от перемещения штока. Величина хода клапана после окончания автоподстройки регистрируется в запоминающем устройстве. Процесс автоподстройки возобновляется нажатием на кнопку сброса «RESET» (переключатель № 9). При сбросе напряжения питания или при его падении более чем на 80 % в течение более 0.1 с, текущее положение клапана регистрируется в запоминающем устройстве. Таким образом, вся информация сохраняется в запоминающем устройстве, в том числе в случаях сбоя напряжения питания.

Функциональный тест

Световой диод наряду с индикацией задействования привода производит также индикацию рабочего состояния и возможных ошибок.

Постоянное свечение

- обычное рабочее состояние эксплуатации

Отсутствие свечения

- выключение, напряжение отключено.

Прерывистое свечение (1 Гц):

- режим автоподстройки

Прерывистое свечение (3 Гц):

- электропитание слишком мало
- недостаточная величина времени хода клапана (<20 с)
- невозможность входа в исходное положение.

Габаритные ④

AME 13

中文

安全注意事项

为避免发生人身和设备事故，请仔细阅读本手册。
安装、调试、维修必须由专业人员进行。
请遵循系统制造商或系统操作人员的说明。

处理说明

在回收和处理之前，应拆卸本产品，并尽可能将分拆的组件进行分类。务必坚持贯彻当地的回收处理法规。

安装 ①

将AME 13驱动器安装到阀体上。

接线 ②

- * 调节模式接线(Wiring for modulating mode)
- ** 带继电器输出的三点浮动模式控制器 (Wiring for 3-point floating mode Controller with relay output)
- *** 带双控制输出的三点浮动模式控制器 (Wiring for 3-point floatig mode Controller with triacs output)

控制信号

从控制器来的控制信号接到AME的Y端(输入信号)和SN端(公共端)。

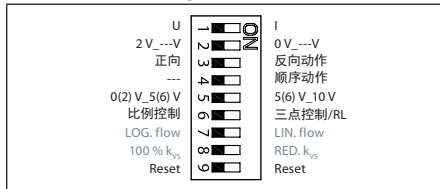
阀位反馈

阀位反馈信号从X端输出，SN为公共端。

电源电压

电源电压(24 V-15% 到+10%，50/60 Hz) 连接到端子SN和SP。

DIP拨动开关的设定 ③



出厂设定:
所有位都在OFF位置 ①

注意: 允许对 DIP 拨动开关进行任意组合。所有选定的功能将依次添加。只有一种功能逻辑操控，即拨动开关第 6 位比例控制/三点控制，它将把驱动器设为不理睬控制信号，而是作为“简单的”三点驱动器使用。

SW1: U/I ②

驱动器既可接受电压控制信号，也可接受电流控制信号，由拨动开关的第一选择。

出厂设定:
电压控制信号

SW2: 2-10 V/0-10 V ③

驱动器可接受的控制信号可以从2 V(或4 mA)开始，也可以从0V(或0 mA)开始。

出厂设定:
2-10 V

SW3: 正向/反向动作 ④

驱动器可以设定为当控制信号增高时驱动杆伸出，也可设定为当控制信号增高是驱动杆收缩。

出厂设定:
正向

SW4: ---/顺序动作 ⑤

两个驱动器可共用一个控制信号并联工作。选择顺序动作功能后控制信号将被分割
0(2) V-5 (6 V) / 5 (6) V-10 V。

注意: 此项功能与拨动开关第5位配合使用。
0(2)-5(6) V/6(6)-10 V。

SW5: 0(2)-5(6) V/6(6)-10 V ⑥

注意: 此项功能当拨动开关第4位设为顺序动作时有效。

SW6: 比例控制/三点控制 ⑦

当 DIP6是在驱动器需要执行行程自检之前更改 DIP6为“ON”。
输出信号取决于 DIP 2、3和5设定。

驱动器可以运行的调制(DIP 6为“关闭”)或在“简单的”三点”模式中，如果三点功能(DIP 6为“ON”)。

连接电源端子上 SP 和 SN 端子接线端连接。

原厂设置 DIP 6为 OFF 来运行驱动器在调制模式。

驱动器阀杆它仍会运行完全扩展或缩回位置的衔接 SN 信号端子1或3，将一直保持这种正电子只要潜力。

设置 DIP 6为 On 用于操作驱动器在3点模式。

仔细观察电路接线图为接线不同控制器带有双向可控硅输出(ECL)在 caparison 控制器与继电器输出。

注意: 选择三点控制以后驱动器不对 Y 端子的控制信号作出反应。

SW7: LOG/LIN - 未使用。

SW8: 100 % k_{vs} /Reduced k_{vs} - 未使用。

SW9: 复位 ⑧

驱动器第一次通电后将自动进行行程自检，自检时LED指示灯闪烁直到自检结束。自检的时间根据行程大小和速度快慢各不相同，大致需几分钟时间。自检结束后行程信息被记录到存储器中。

将拨动开关的第9位拨到复

位置也可启动自检进程。

电源断电或电压降低于80%的时间超过0.1秒，所有的当前数据被保存到存储器中。

功能测试功能测试LED 指示灯可提供当前状态和故障指示:

- 持续亮
- 正常工作
- 不亮
- 没有任何操作或无电源电压

闪烁(1Hz)

- 自检中

闪烁(3Hz)

- 电源电压过低
- 行程不对 (< 20 s)
- 不能到达末端位置

尺寸 ④

部件名称	有害物质含量表					
	铅 (Pb)	汞 (Hg)	镉 (Cd)	六价铬 (Cr(VI))	多溴联苯 (PBB)	多溴二苯醚 (PBDE)
制动配重	X	O	O	O	O	O
塞	X	O	O	O	O	O
电磁体	X	O	O	O	O	O

O: 表示该有害物质在该部件所有均质材料中的含量均在GB/T 26572规定的限量要求以下。

X: 表示该有害物质至少在该部件的某一均质材料中的含量超出GB/T 26572规定的限量要求。

Danfoss A/S

Heating Segment • heating.danfoss.com • +45 7488 2222 • E-Mail: heating@danfoss.com

Danfoss can accept no responsibility for possible errors in catalogues, brochures and other printed material. Danfoss reserves the right to alter its products without notice. This also applies to products already on order provided that such alterations can be made without subsequent changes being necessary in specifications already agreed. All trademarks in this material are property of the respective companies. Danfoss and all Danfoss logotypes are trademarks of Danfoss A/S. All rights reserved.