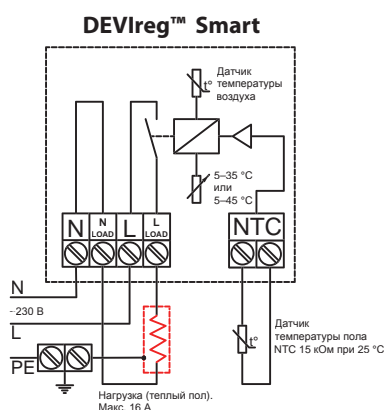




Терморегулятор подходит к любым рамкам с одним или несколькими гнездами и отверстиями 55 × 55 мм, например: ELKO, ELJO, JUSSI, Legrand Valena и Gelea Life Gira Esprit, Merten M-smart, Schneider Exhact.



Терморегулятор DEVIreg™ Smart

DEVIreg™ Smart — интеллектуальный электронный терморегулятор со встроенным датчиком температуры воздуха и датчиком температуры пола на проводе с возможностью управления через **Wi-Fi**.

Предназначен для управления электрическими системами комфортного подогрева пола или системами полного отопления помещений.

Терморегулятор предназначен только для стационарной установки внутри помещений.

Среди прочего терморегулятор имеет следующие особенности:

- активный экран, который служит для настройки и отображения температуры с помощью интерактивных кнопок/иконок;
- простое меню для управления программированием и возможность управления через программное обеспечение (ПО) с помощью смартфонов и планшетов;
- мастер установки, учитывающий тип комнаты и покрытие пола;
- возможность монтажа в рамки разных установочных стандартов;
- совместимость с большинством вариантов NTC-датчиков t° пола;
- основные настройки могут быть сделаны до монтажа и перенесены в терморегулятор с помощью кода, сгенерированного в Интернете, или скопированы с терморегулятора аналогичной установки;
- интеллектуальный доступ к настройкам терморегулятора после установки с помощью кода веб-интерфейса для удобной настройки для удаленного устранения неполадок;
- встроенная система контроля исправности датчика температуры пола.

Возможности подключения:

- один и тот же терморегулятор **DEVIreg™ Smart** может взаимодействовать с несколькими смартфонами и планшетами (до 10);
- двое пользователей могут использовать приложение одновременно для управления одним и тем же терморегулятором **DEVIreg™ Smart**.

Технические характеристики

| | |
|---|--|
| Рабочее напряжение | 220–240 В ~ 50/60 Гц |
| Потребление энергии в режиме ожидания | макс. 0,4 Вт |
| Реле: активная нагрузка | макс. 16 А/3680 Вт при 230 В |
| Реле: индуктивная нагрузка | макс. 1 А, $\cos\phi = 0,3$ |
| Датчик температуры пола | NTC; 15 кОм при 25 °С, 3 м, совместим с др. датчиками NTC* |
| Тип управления | ШИМ (широтно-импульсная модуляция) |
| Рабочий диапазон температуры окружающей среды | 0 ...30 °С |
| Предельная температура пола | макс. 20 ...35 °С (при удален. перемычке до 45 °С); мин. 10 ...35 °С (при удален. перемычке до 45 °С) |
| Температурный диапазон | 5 ...35 °С (помещение) или 5 ...45 °С (пол) |
| Защита от замерзания | 5 °С (5 ...9 °С) |
| Максимальное сечение подключаемого кабеля | 1 × 4 мм ² или 2 × 2,5 мм ² |
| Размеры | 85 × 85 × 44 мм (заглубление в стену 22 мм) |
| Класс защиты | IP 21 |
| Класс электрооборудования | II Ⓜ |
| Сертифицирован | EAC, EN/IEC 60730, EN 300 328 (WIFI), Intertek, CE |

Ассортимент DEVIreg™ Smart

| Код товара | Тип | *Совместимость с датчиками других производителей |
|------------|------------------------------|--|
| 140F1140 | DEVIreg™ Smart полярно-белый | Aube – 10 кОм, Eberle – 33 кОм, Ensto – 47 кОм, FENIX – 10 кОм, Teplolux - 6,8 кОм, OJ – 12 кОм, Raychem – 10 кОм, Warmup – 12 кОм |
| 140F1141 | DEVIreg™ Smart белый | |
| 140F1142 | DEVIreg™ Smart бежевый | |
| 140F1143 | DEVIreg™ Smart черный | |