

Техническое описание

Клапан — регулятор температуры AVTB

Описание и область применения



AVTB — регулятор температуры прямого действия, предназначенный для применения, как правило, в системах горячего водоснабжения. Клапан регулятора закрывается при превышении установленной величины температуры.

Основные характеристики

- DN = 15, 20, 25 мм.
 - PN = 16 бар.
 - $K_{vs} = 1,9; 3,4; 5,5 \text{ м}^3/\text{ч}$.
 - Диапазон настройки температуры: 0–30, 20–60, 30–100 °С.
 - Регулируемая среда: вода или 30 % водный раствор гликоля.
 - $T = 2...130 \text{ °С}$.
 - Присоединение к трубопроводу:
 - резьбовое (внутренняя резьба);
 - резьбовое (наружная резьба) — через резьбовые или приварные фитинги.
 - Устанавливается как на подающем, так и на обратном трубопроводе.
- AVTB с диапазоном настройки 0–30 и 20–60 °С рекомендуется применять при нагреве воды в скоростных подогревателях, а с диапазоном 30–100 °С — в емкостных.

Номенклатура и кодовые номера для заказа

Пример заказа

- Регулятор температуры AVTB, DN = 15 мм, $K_{vs} = 1,9 \text{ м}^3/\text{ч}$, PN = 16 бар, $T_{\text{рег.}} = 30-100 \text{ °С}$, $T_{\text{макс.}} = 130 \text{ °С}$, под приварку:
- регулятор AVTB DN = 15 мм, кодовый номер **003N5141** — 1 шт.;
 - защитная гильза датчика, кодовый номер **013U0290** — 1 шт.;
 - присоединительные фитинги под приварку, кодовый номер **003N6908** — 1 компл.

Клапан — регулятор температуры AVTB (для установки на подающем или обратном трубопроводе)

Эскиз	Тип	Диапазон настройки $T_{\text{рег.}}$ °С	K_{vs} м ³ /ч	Макс. темп. датчика, °С	Внутренняя резьба		Наружная резьба	
					по ISO 7/1, дюймы	кодовый номер ¹⁾	по ISO 228/1, дюймы	кодовый номер ¹⁾
	AVTB 15	0...30	1,9	55	$R_p \frac{1}{2}$	003N2232 ⁴⁾	G ¾ A	003N5101 ⁴⁾
		20...60		90		003N8229 ²⁾		003N5114 ²⁾
		30...100		130		003N8141 ³⁾		003N5141 ³⁾
	AVTB 20	0...30	3,4	55	$R_p \frac{3}{4}$	003N3232 ⁴⁾	G 1 A	003N5102 ⁴⁾
		20...60		90		003N8230 ²⁾		003N5115 ²⁾
		30...100		130		003N8142 ³⁾		003N5142 ³⁾
	AVTB 25	0...30	5,5	55	$R_p 1$	003N4232 ⁴⁾	G 1¼ A	003N5103 ⁴⁾
		20...60		90		003N8253 ²⁾		003N5116 ²⁾
		30...100		130		003N8143 ³⁾		003N5143 ³⁾

¹⁾ Полный комплект, включая сальник капиллярной трубки. Защитная гильза для датчика и изоляционная пластина в комплект не входят и являются дополнительными принадлежностями.
²⁾ Включая датчик $\varnothing 9,5 \times 180$ мм и предустановленную изоляционную пластину.
³⁾ Включая малый датчик $\varnothing 9,5 \times 150$ мм. Длина капиллярной трубки у регуляторов с диапазоном настройки 0–30 и 20–60 °С составляет 2 м.
⁴⁾ Включая датчик $\varnothing 18 \times 210$ мм.

Номенклатура и кодовые номера для заказа
 (продолжение)

Дополнительные принадлежности

Эскиз	Наименование	DN, мм	Присоединение		Кодовый номер
	Присоединительные фитинги под приварку	15	—		003H6908
		20			003H6909
		25			003H6910
	Резьбовые присоединительные фитинги (с наружной резьбой)	15	Коническая наружная трубная резьба по EN 10266-1, дюймы	R 1/2	003H6902
		20		R 3/4	003H6903
		25		R 1	003H6904
	Защитная гильза для датчика	R _p 1/2×M14×1 мм, латунь, L = 182 мм, без сальника капилляра			013U0290
		R _p 1/2×M18×1,5 мм, нержав. сталь, L = 182 мм, с сальником капилляра			003N0196
		R _p 3/4×M22×1 мм, латунь, L = 220 мм, с сальником капилляра			003N0050
		R _p 3/4×M22×1 мм, нержав. сталь, L = 220 мм, с сальником капилляра			003N0192
Изоляционная пластина*					003N4022

* См. монтажные положения.

Запасные детали

Описание	Для DN, мм	Кодовый номер
Ремонтный комплект (2 диафрагмы, 2 уплотнительных кольца, резиновый уплотнитель золотника, тубик с консистентной смазкой, 8 винтов для крышки клапана)	15	003N4006
	20	003N4007
	25	003N4008
Термостатический элемент с диапазоном настройки 0–30 °С, датчиком ø18×210 мм и капилляром 2 м		003N0075
Термостатический элемент с диапазоном настройки 20–60 °С, датчиком ø9,5×180 мм и капилляром 2 м		003N0130
Термостатический элемент с диапазоном настройки 30–100 °С, датчиком ø9,5×150 мм и капилляром 2,3 м		003N0131
Сальник в сборе: R 1/2×M14×1 мм, уплотнение из EPDM ø12,5×4×6 мм		013U8102 ¹⁾

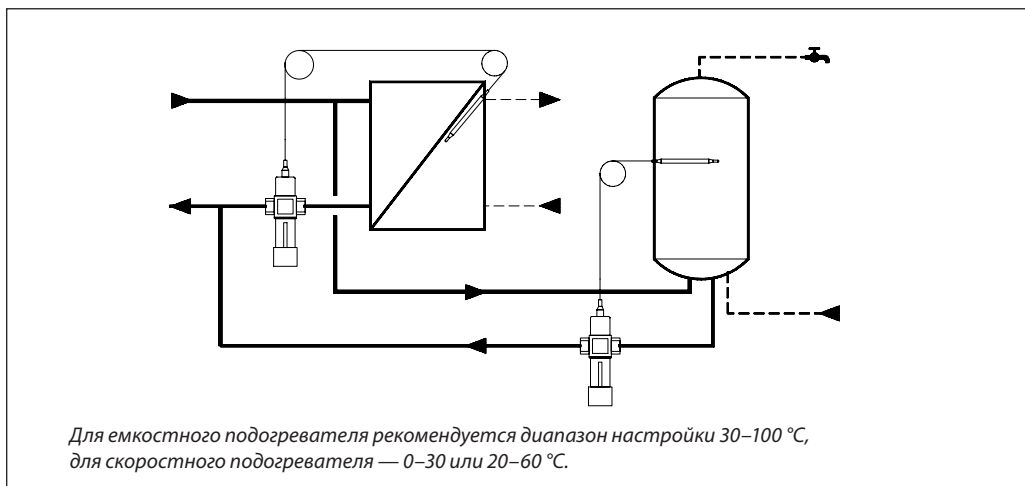
¹⁾ Для регуляторов с диапазоном настройки 20–60 и 30–100 °С.

Технические характеристики

AVTB

Условный проход DN	мм	15	20	25
Пропускная способность K _{v5}	м ³ /ч	1,9	3,4	5,5
Коэффициент начала кавитации Z		0,4		
Условное давление PN	бар	16		
Макс. перепад давлений на клапане ΔP _{кл.}	бар	10		
Регулируемая среда		Вода или 30 % водный раствор гликоля		
pH регулируемой среды		7–10		
Температура регулируемой среды T	°C	2...130		
Тип соединения	клапан	Внутренняя или наружная резьба		
	фитинги	Резьбовые (с наружной резьбой) или приварные		
Материал				
Корпус клапана	с внутренней резьбой	Латунь горячей штамповки Ms 58, DIN 17660, W. № 2.0401, CuZn40Pb3		
	с наружной резьбой	Необесцинковываемая латунь, BS 2872/CZ132		
Седло клапана		Нержавеющая сталь, DIN 17440, W. № 1.4301		
Золотник клапана		NBR		
Шток		Необесцинковываемая латунь, BS 2872/CZ132		
Диафрагма и уплотнительные кольца		EPDM		
Температурный датчик		Медь		
Заполнение термосистемы		0–30 °C — R152 (C ₂ H ₄ F ₂)		
		20–60 °C — бутан R600 (C ₄ H ₁₀)		
		30–100 °C — углекислый газ (CO ₂)		

Пример применения



Монтажные положения

Регулятор температуры

Клапан — регулятор температуры может быть установлен в любом положении при совпадении направления движения воды и стрелки на корпусе клапана.

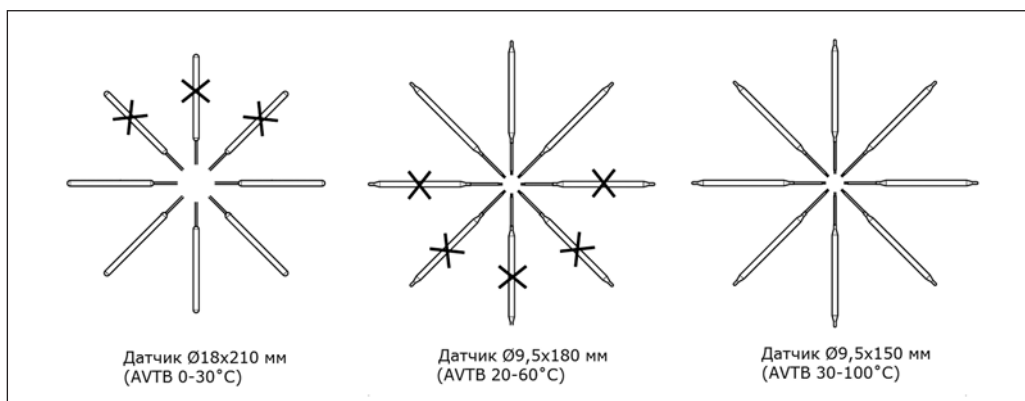
Регулятор AVTB с диапазоном настройки 20–60 °С может быть установлен только на обратном трубопроводе (температура среды в месте установки датчика должна быть выше температуры среды, проходящей через клапан).

Если по какой-либо причине температура среды в месте установки клапана AVTB 20–60 °С будет равна температуре среды в месте установки датчика температуры, необходимо использовать версию регулятора AVTB

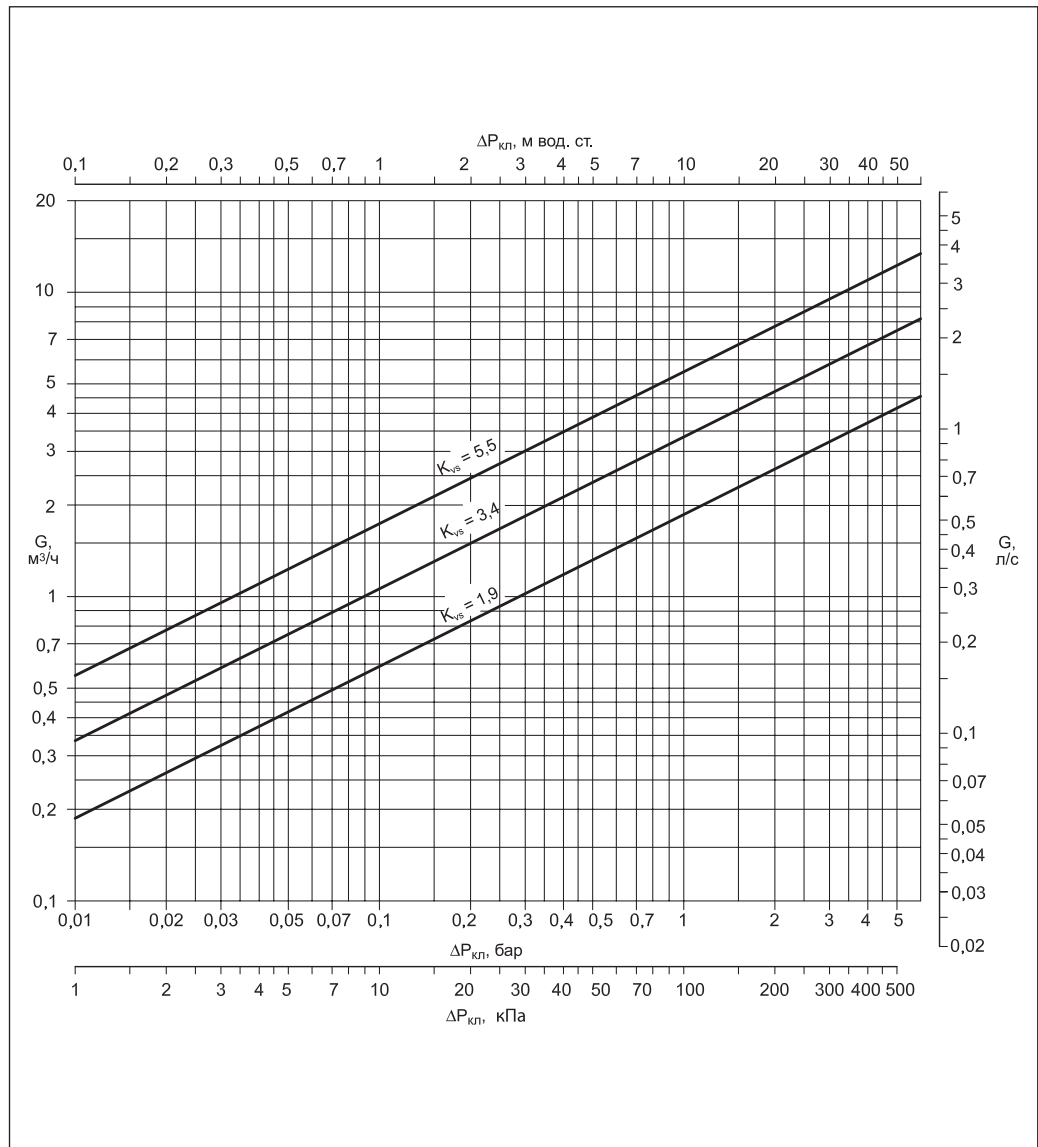
20–60 °С с предустановленной изоляционной пластиной. Данная пластина устанавливается в регулятор при производстве на заводе.

Регуляторы AVTB с диапазонами настройки 0–30 и 30–100 °С могут быть установлены как на подающем, так и на обратном трубопроводе.

Если регулятор AVTB с диапазоном 30–100 °С планируется к установке в месте, где температура среды будет изменяться в диапазоне более 20 °С, необходимо использовать версию регулятора AVTB 30–100 °С совместно с изоляционной пластиной (**003N4022**), которая заказывается отдельно и устанавливается между чувствительным элементом и корпусом клапана.



Номограмма для выбора регулятора



Выбор регулятора

Пример

Необходимо выбрать регулятор для емкостного водоподогревателя системы ГВС.

Исходные данные

Тепловая нагрузка Q: 31 кВт.
 Перепад температур греющего теплоносителя на теплообменнике ΔT : 20 °С.
 Потери давления на клапане $\Delta P_{\text{кл.}}$: 1,7 бар.
 Макс. температура горячей воды $T_{\text{макс.}}$: 55 °С.

Решение:

1. Расход теплоносителя:

$$G = \frac{0,86 \cdot Q}{\Delta T} = \frac{0,86 \cdot 31}{20} = 1,3 \text{ м}^3/\text{ч.}$$

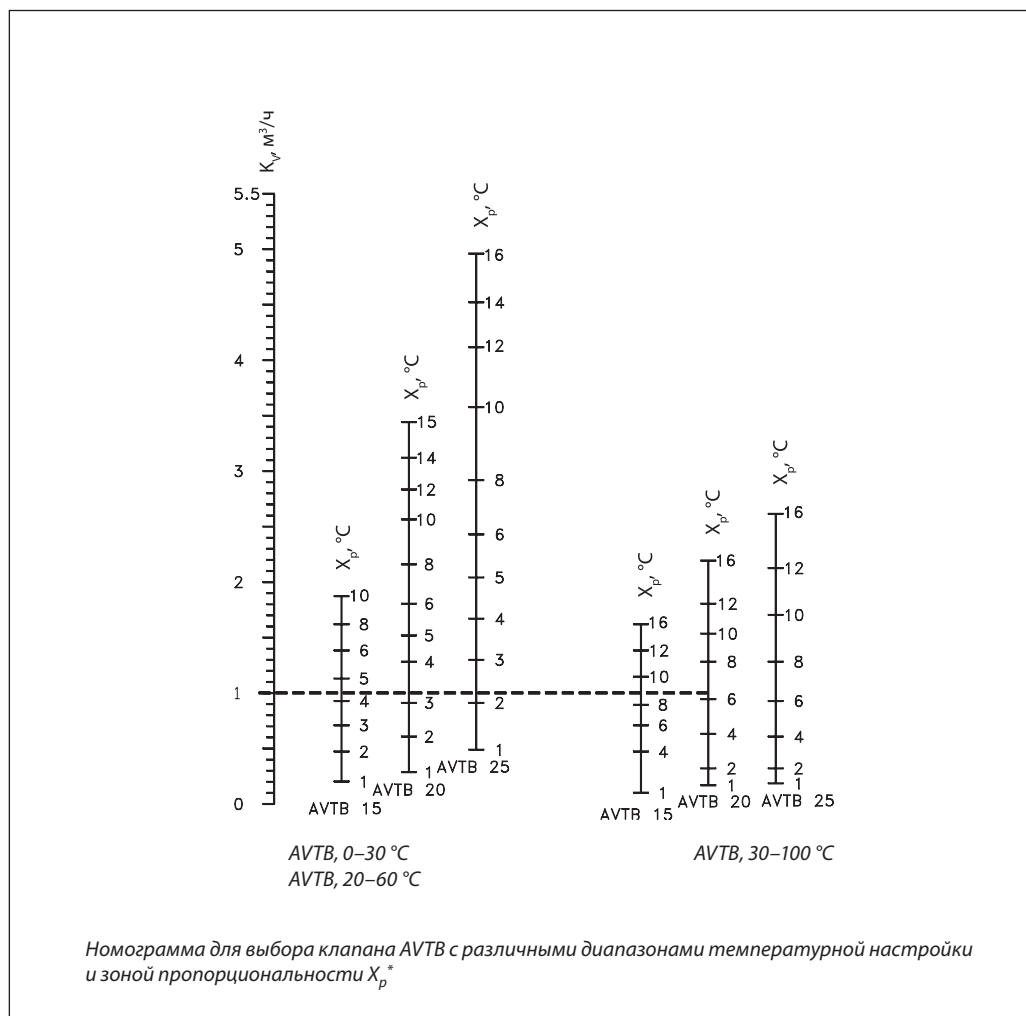
2. Требуемая пропускная способность:

$$K_v = \frac{G}{\sqrt{\Delta P}} = \frac{1,3}{\sqrt{1,7}} = 1,0 \text{ м}^3/\text{ч.}$$

Температурный диапазон регулятора и X_p могут быть выбраны по номограмме.

Для этого из точки требуемой пропускной способности K_v на левой шкале проводится горизонтальная линия до пересечения с вертикальной шкалой X_p для клапана AVTB DN = 15 мм с диапазоном настройки 30–100 °С. При заданных условиях $X_p = 9$ °С. Таким образом, клапан регулятора будет полностью закрыт при заданной температуре 55 °С и открыт при температуре: $T_r - X_p = 55 - 9 = 46$ °С.

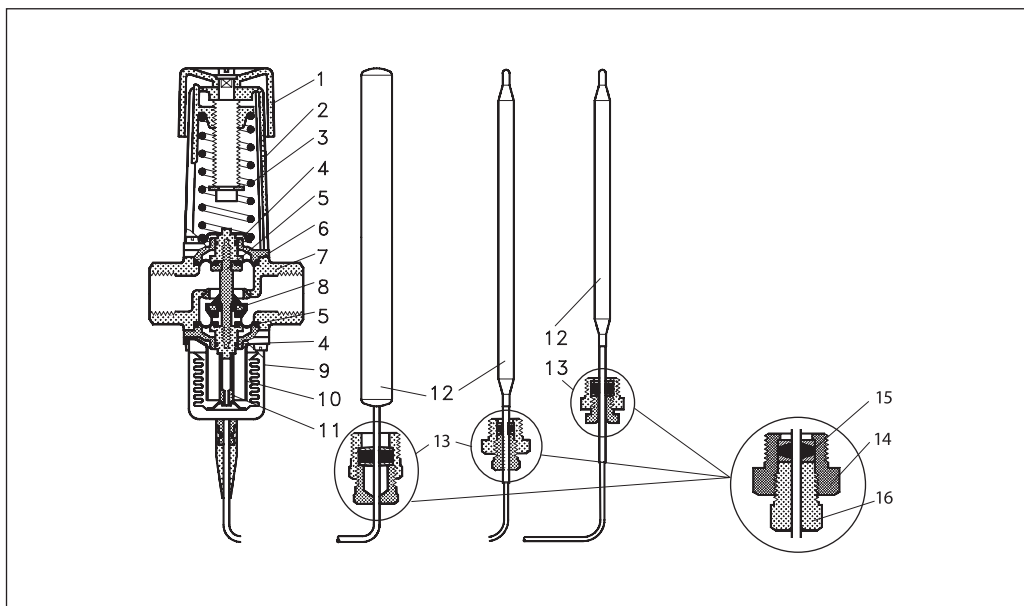
Если выбрать регулятор с диапазоном настройки 20–60 °С, то X_p для него составит 4,5 °С и клапан откроется полностью при температуре горячей воды: $55 - 4,5 = 50,5$ °С. В этом случае регулирование будет менее стабильным.



* Приведенные значения являются приблизительными.

Устройство

- 1 — настроечная рукоятка;
- 2 — кожух настроечной пружины;
- 3 — настроечная пружина;
- 4 — кольцевое уплотнение;
- 5 — диафрагма;
- 6 — шток;
- 7 — корпус клапана;
- 8 — золотник клапана;
- 9 — сильфонный узел;
- 10 — стопор сильфона;
- 11 — шток сильфонного узла;
- 12 — датчик (термобаллон);
- 13 — сальник капиллярной трубки;
- 14 — корпус сальника;
- 15 — сальниковое уплотнение;
- 16 — нажимная гайка сальника.



Настройка регулятора

Температурная настройка

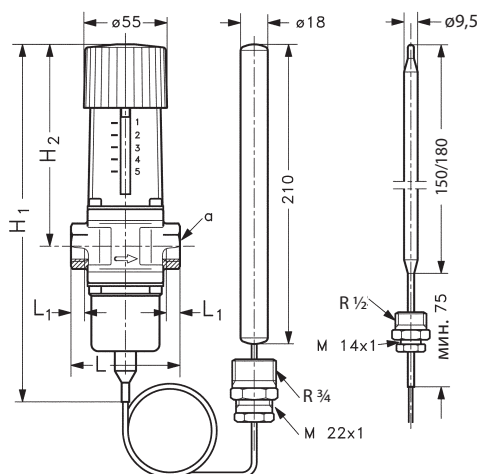
Шкала AVTB имеет относительные индексы температуры.

Приблизительное соотношение между индексами на шкале и температурой теплоносителя показано на рисунке.

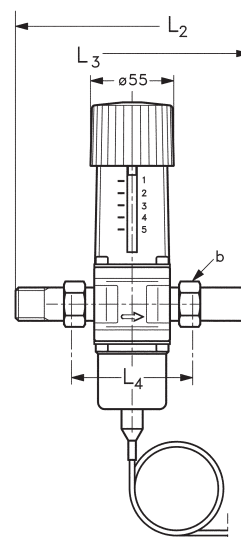
Деления шкалы	1	2	3	4	5
Температура закрытия клапана, °С:					
0–30	0	3	15	23	30
20–60	20	35	50	60	70
30–100	30	35	55	75	120

Габаритные и присоединительные размеры

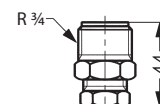
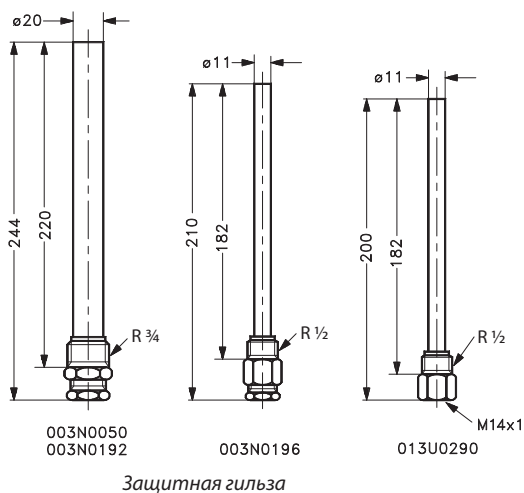
Клапан AVTB с внутренней резьбой



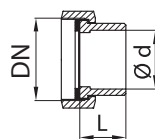
Клапан AVTB с наружной резьбой



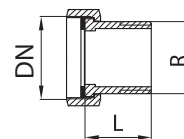
Тип	H ₁ , мм	H ₂ , мм	L, мм	L ₁ , мм	L ₂ , мм	L ₃ , мм	L ₄ , мм	Размер присоединительной резьбы а, дюйм	Размер присоединительной резьбы б, дюйм
AVTB 15	217	133	72	14	141	149	75	R _p 1/2	G 3/4 A
AVTB 20	217	133	90	16	154	164	80	R _p 3/4	G 1 A
AVTB 25	227	138	95	19	168	167	83	R _p 1	G 1 1/4 A



Сальник капиллярной трубки



Фитинги под приварку



Фитинги резьбовые

DN, мм	Ød, мм	L, мм	Вес, кг
15	15	35	0,18
20	20	40	0,26
25	27	40	0,38

DN, мм	R, дюйм	L, мм	Вес, кг
15	1/2	25,5	0,17
20	3/4	27,5	0,27
25	1	32,5	0,45



Центральный офис • ООО «Данфосс»

Россия, 143581 Московская обл., Истринский р-н, д. Лешково, 217.

Телефон +7(495) 792-57-57, факс +7(495) 792-57-59. E-mail: he@danfoss.ru www.danfoss.ru

Компания «Данфосс» не несет ответственности за опечатки в каталогах, брошюрах и других изданиях, а также оставляет за собой право на модернизацию своей продукции без предварительного оповещения. Это относится также к уже заказанным изделиям при условии, что такие изменения не повлекут за собой последующих корректировок уже согласованных спецификаций. Все торговые марки в этом материале являются собственностью соответствующих компаний. «Данфосс», логотип «Danfoss» являются торговыми марками компании ООО «Данфосс». Все права защищены.