

Техническое описание

Электронный ключ программирования A230 для регуляторов температуры серии ECL Comfort

Описание и область применения



Электронный ключ программирования приложения A230 предназначен для обеспечения работы универсального регулятора температуры ECL Comfort 210 по управлению оборудованием одной системы отопления или холодоснабжения либо установкой со спаренными насосами (вариант приложения A230.2d), которые проиллюстрированы на приведенных ниже рисунках (стр. 68–69).

Ключ A230 может также использоваться в сочетании с ECL Comfort 310 в случае интегрирования регулятора в систему диспетчерского контроля и управления.

Его энергонезависимая память содержит:

- алгоритм управления системами в соответствии со всеми вариантами приложения A230;
- вид графической информации, выводимой на дисплей прибора в соответствии с привязанным к ключу приложением (технологической схемой), и доступные для этого языки;
- системные, пользовательские и заводские настройки, которые могут быть изменены или восстановлены.

ECL Comfort 210 с ключом A230 позволяет:

- регулировать температуру тепло- или холодоносителя, поступающего в систему отопления или охлаждения, в зависимости от температуры наружного воздуха в соответствии с индивидуальным температурным графиком в целях обеспечения заданной температуры воздуха в отапливаемых или охлаждаемых помещениях здания, воздействуя на регулирующий клапан в первичном контуре систем;
- осуществлять управление системами с коррекцией по фактической температуре

воздуха в помещениях (при установке комнатных датчиков или блока ECA 30);

- ограничивать температуру теплоносителя, возвращаемого в тепловую сеть или котел после систем теплопотребления в соответствии с температурным графиком или заданным значением;
- ограничивать температуру холодоносителя, возвращаемого в хладоцентр, по заданному постоянному значению;
- отключать системы (закрывать регулирующие клапаны и останавливать насосы) при достижении заданной температуры наружного воздуха;
- производить по произвольному расписанию переключение работы систем с режима по поддержанию в помещениях комфортной температуры воздуха на экономный режим (пониженную температуру для отопления или повышенную для охлаждения);
- осуществлять после понижения температуры форсированный натоп помещений здания, обслуживаемых системами, за период, зависящий от температуры наружного воздуха и теплоаккумулирующих характеристик строительных конструкций;
- выполнять плавный пуск систем (медленное открытие регулирующих клапанов);
- периодически запускать электроприводы регулирующих клапанов и насосов для исключения их заклинивания в период бездействия систем;
- сохранять активность защиты системы отопления от замерзания при ее отключении;
- интегрировать регулятор (только ECL Comfort 310) в систему диспетчеризации.

Особые функции

- Задание криволинейного (ломаного) температурного отопительного графика путем ввода шести реперных точек.
- Ограничение предельного количества теплоносителя или теплопотребления по сигналам расходомера или теплосчетчика.
- Коррекция температуры теплоносителя в системе отопления в зависимости от скорости ветра.
- Архивирование данных.
- Сигнализация при сбоях в системе.

Номенклатура и кодовый номер для оформления заказа

Тип ключа (приложения)	Описание приложения	Кодовый номер
A230	1. Регулирование с погодной компенсацией температуры теплоносителя для одной системы отопления и ограничение по графику температуры теплоносителя, возвращаемого в тепловые сети централизованного теплоснабжения. 2. Регулирование с погодной компенсацией температуры теплоносителя для одной системы отопления и ограничение минимальной температуры теплоносителя, возвращаемого в котел. 3. Регулирование с погодной компенсацией температуры холодоносителя для централизованной системы холодоснабжения	087H3802

Примечание.

1. Тип ключа совпадает с номером приложения.
2. Ключ заказывается отдельно в зависимости от требуемого приложения.
3. В комплект поставки управляющего ключа входит:
 - ключ ECL,
 - инструкция по монтажу,
 - руководство пользователя,
 - упаковочная коробка.

Применение ECL Comfort 210 с ключом программирования A230

Примечание.

1. Представленные в техническом описании схемы являются принципиальными и не содержат всех необходимых технологических компонентов (запорной арматуры, манометров, термометров и др).
2. Приведенные на схемах элементы автоматического управления (датчики, насосы, регулирующие клапаны и др.) присоединены к регулятору ECL Comfort 210/310 (линии связей на схемах не показаны).
3. Управление приводом по сигналу 0–10 В (с плавным регулированием) возможно только при использовании регулятора ECL Comfort 310 со встроенным модулем расширения ECA 32.

<p>Приложение A230.1а. Система отопления, присоединенная к тепловым сетям централизованного теплоснабжения по независимой схеме</p> <p>ECL 310 + ECA 32: M1 = 0–10 В</p>	<p>Приложение A 230.1б. Система отопления, присоединенная к тепловым сетям централизованного теплоснабжения по зависимой схеме</p> <p>ECL 310 + ECA 32: M1 = 0–10 В</p>
<p>Приложение A230.1с. Система отопления с трехходовым регулирующим клапаном, присоединенная к индивидуальному источнику тепловой энергии (котлу)</p> <p>ECL 310 + ECA 32: M1 = 0–10 В</p>	<p>Приложение A230.1д. Система отопления с четырехходовым регулирующим клапаном, присоединенная к индивидуальному источнику тепловой энергии (котлу)</p> <p>ECL 310 + ECA 32: M1 = 0–10 В</p>
<p>Приложение A230.2а. Система централизованного холодоснабжения с промежуточным теплообменником и переменным расходом холодоносителя в первичном контуре</p> <p>ECL 310 + ECA 32: M1 = 0–10 В</p>	<p>Приложение A230.2б. Система централизованного холодоснабжения без промежуточного теплообменника и с переменным расходом холодоносителя в первичном контуре</p> <p>ECL 310 + ECA 32: M1 = 0–10 В</p>

Применение ECL Comfort 210 с ключом программирования A230

<p>Приложение A230.2c. Система централизованного холодоснабжения с промежуточным теплообменником и постоянным расходом холодоносителя в первичном контуре</p> <p>ECL 210/310 (P2, P3, S8 (0-10 V), S2) ECL 310 + ECA 32: M1 = 0-10 B</p>	<p>Приложение A230.2d. Схема управления работой установки со спаренными циркуляционными насосами</p> <p>ECL 210/310 (S3, S2)</p>
<p>Приложение A230.4a. Независимая система отопления. Опциональная функция мониторинга давления, температуры горячей и холодной воды</p> <p>ECL 210/310 (A1, S8 (0-10 V), S2) ECL 310 + ECA 32: M1 = 0-10 B</p>	<p>Приложение A230.4b. Независимая система отопления. Опциональная функция мониторинга давления, температуры горячей и холодной воды</p> <p>ECL 210/310 (A1, S8 (0-10 V), S2) ECL 310 + ECA 32: M1 = 0-10 B</p>
<p>Приложение A230.4c. Зависимая система отопления. Опциональная функция мониторинга давления, температуры горячей и холодной воды</p> <p>ECL 210/310 (A1, S8 (0-10 V), S2) ECL 310 + ECA 32: M1 = 0-10 B</p>	<p>Приложение A230.4d. Зависимая система отопления. Опциональная функция мониторинга давления, температуры горячей и холодной воды</p> <p>ECL 210/310 (A1, S8 (0-10 V), S2) ECL 310 + ECA 32: M1 = 0-10 B</p>

Список компонентов

- S1 — датчик температуры наружного воздуха.
- S2 — датчик температуры воздуха в помещении или ECA 30 (устанавливается при необходимости).
- S3 — датчик температуры тепло- или холодоносителя на подающем трубопроводе.
- S4 — датчик температуры тепло- или холодоносителя на подающем трубопроводе первичного контура системы тепло- или холодоснабжения (только для контроля).
- S5 — датчик температуры тепло- или холодоносителя на обратном трубопроводе первичного контура системы тепло- или холодоснабжения.
- S6 — датчик температуры холодоносителя на обратном трубопроводе (только для контроля).
- S7 — импульсный расходомер.
- S8 — датчик скорости ветра.
- P1 — циркуляционный насос системы отопления или охлаждения.
- P2 — второй насос (в установке со спаренными насосами).
- M1 — регулирующий клапан с электроприводом в системе тепло- или холодоснабжения.
- A1 — устройство сигнализации.

Принцип управления системой отопления
(приложения A230.1a–A230.1d)

Главным параметром для системы отопления является температура подаваемого в нее теплоносителя, регистрируемая датчиком S3.

Требуемая температура теплоносителя в отопительном контуре вычисляется регулятором в соответствии с индивидуальными температурными отопительными графиками на основе текущей температуры наружного воздуха (S1) и заданной потребителем температуры воздуха в отапливаемом помещении (чем ниже температура наружного воздуха, тем выше температура теплоносителя).

Регулирующий клапан с электроприводом M1 постепенно открывается, если температуры подаваемого теплоносителя оказываются ниже рассчитанных значений, и наоборот.

В соответствии с произвольно задаваемым для системы расписанием (по часам суток и дням недели) с помощью таймера можно переключать режимы работы системы отопления на комфортный или экономичный.

При необходимости возможна корректировка температуры теплоносителя в зависимости от фактической температуры воздуха в помещении. Для этого в помещениях, обслуживаемых каждой системой, должен быть

установлен температурный датчик S2 или блок дистанционного управления ECA 30.

Регулятор также может компенсировать влияние ветра, для этого по приложениям A230.1a и A230.1b к нему подключается аналоговый датчик скорости ветра S8. На основании сигнала от датчика (0–10 В) при увеличении скорости ветра регулятор повышает уставку температуры в подающем трубопроводе системы отопления.

В целях повышения эффективности систем централизованного теплоснабжения регулятор с учетом показаний датчика S5 осуществляет ограничение температуры теплоносителя, возвращаемого после системы отопления в тепловую сеть или в котел, в соответствии с температурным графиком или по постоянной величине. При ее отклонении от заданного значения происходит перерасчет требуемой температуры подаваемого в систему отопления теплоносителя.

Циркуляционный насос P1 запускается при включении отопления или для ее защиты от замерзания. Отопление может отключаться, когда температура наружного воздуха поднимается выше заданного уровня.

Принцип управления системой охлаждения
(приложения A230.2a–A230.2c)

При работе регулятора в соответствии с указанными вариантами приложения в подающем трубопроводе системы охлаждения поддерживается заданная постоянная температура холодоносителя (S3) или меняющаяся в зависимости от температуры наружного воздуха (S1).

На основании задаваемого расписания регулятор производит переключение режима работы системы охлаждения из комфортного в режим экономии (два температурных уровня).

Регулирующий клапан M1 открывается постепенно, когда температура в системе охлаждения выше, чем требуемая, и наоборот.

Температура холодоносителя в обратном трубопроводе контура холодоснабжения (S5)

не должна быть ниже требуемого значения. Если фактическая температура окажется ниже заданной величины, регулятор скорректирует требуемую температуру холодоносителя в подающем трубопроводе системы охлаждения и начнет закрывать регулирующий клапан.

Регулятор также может корректировать температуру холодоносителя на входе в систему охлаждения, если датчик S2 регистрирует отклонение температуры воздуха в охлаждаемом помещении от требуемой.

Циркуляционный насос P1 автоматически включается, если система охлаждения активирована.

Для задания требуемой температуры холодоносителя может быть применено внешнее задающее устройство S8 с сигналом 0–10 В.

Управление спаренными циркуляционными насосами
(приложение A230.2d)

В соответствии с произвольно задаваемым недельным расписанием (день недели и время) в целях обеспечения одинаковой наработки насосов происходит переключение с рабочего насоса на резервный.

Принцип управления системой отопления
(приложения A230.4a—A230.4d)

Главным параметром для системы отопления является температура подаваемого в нее теплоносителя, регистрируемая датчиком S3.

Требуемая температура теплоносителя в отопительном контуре вычисляется регулятором в соответствии с индивидуальными температурными отопительными графиками на основе текущей температуры наружного воздуха (S1) и заданной потребителем температуры воздуха в отапливаемом помещении (чем ниже температура наружного воздуха, тем выше температура теплоносителя).

Регулирующий клапан с электроприводом M1 постепенно открывается, если температуры подаваемого теплоносителя оказываются ниже рассчитанных значений, и наоборот.

В соответствии с произвольно задаваемым для системы расписанием (по часам суток и дням недели) с помощью таймера можно переключать режимы работы системы отопления на комфортный или экономичный.

При необходимости возможна корректировка температуры теплоносителя в зависимости от фактической температуры воздуха

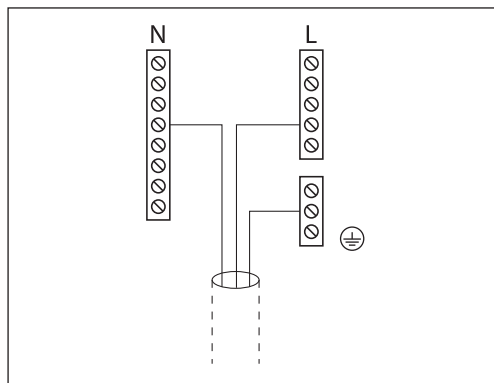
в помещении. Для этого в помещениях, обслуживаемых каждой системой, должен быть установлен температурный датчик S2 или блок дистанционного управления ECA 30.

В целях повышения эффективности систем централизованного теплоснабжения регулятор с учетом показаний датчика S5 осуществляет ограничение температуры теплоносителя, возвращаемого после системы отопления в тепловую сеть или котел, в соответствии с температурным графиком или по постоянной величине. При ее отклонении от заданного значения происходит перерасчет требуемой температуры подаваемого в систему отопления теплоносителя.

Циркуляционный насос P1 запускается при включении отопления или для ее защиты от замерзания. Отопление может отключаться, когда температура наружного воздуха поднимается свыше заданного уровня.

Дополнительно регулятор может осуществлять мониторинг температуры горячей и холодной воды.

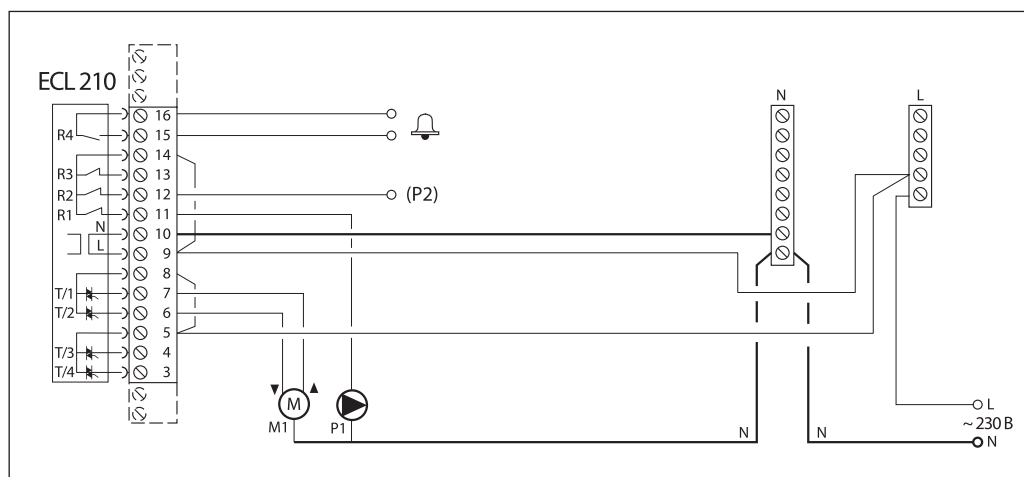
Электрические соединения на ~230 В.
Общие положения



Общая клемма заземления ⊕ используется для подключения соответствующих компонентов (насосы, регулирующие клапаны с электроприводом).

Электрические соединения на ~230 В
 (для всех приложений A230)

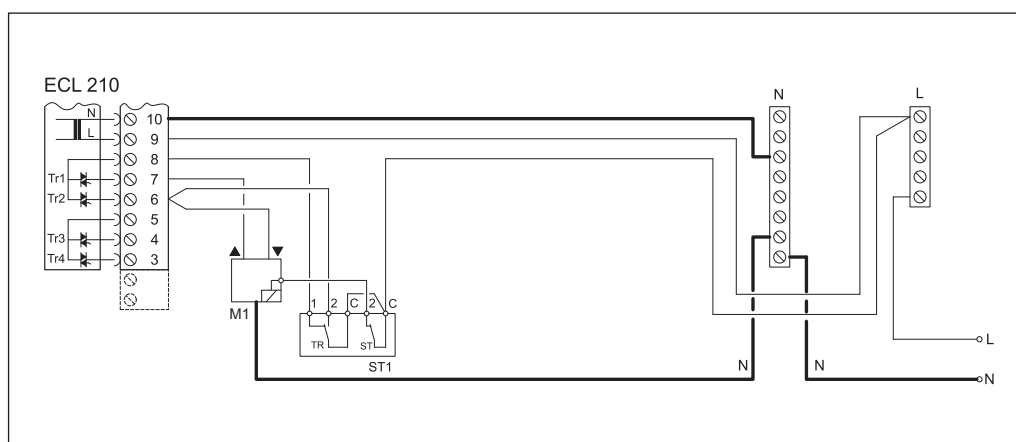
Насос P2 подключается только для приложения A230.2.d.
 При этом регулирующий клапан M1 не используется.



Клемма	Описание	Макс. нагрузка	
16	Сигнальное устройство	4 (2)* А при ~230 В	
15			
14	Фаза (L) напряжения питания ~230 В для циркуляционных насосов	—	
9**			
13	Не используются	—	
12	P2	Второй спаренный насос для приложения A230.2.d — «Включено/выключено»	4 (2)* А при ~230 В
11	P1	Циркуляционный насос системы отопления (охлаждения) или первый спаренный насос для приложения A230.2.d — «Включено/выключено»	4 (2)* А при ~230 В
10		Нейтраль (N) напряжения питания ~230 В	—
8	M1	Фаза (L) напряжения питания ~230 В для электроприводов регулирующих клапанов	—
5**			
7	M1	Электропривод регулирующего клапана системы отопления или охлаждения — «Открытие»	0,2 А при ~230 В
6	M1	Электропривод регулирующего клапана системы отопления или охлаждения — «Закрытие»	0,2 А при ~230 В
4		Не используется	—
3		Не используется	—

* Без скобок — активная (омическая) нагрузка, в скобках — реактивная (индуктивная) нагрузка.

** В клеммной панели регулятора установлены заводские перемычки: между клеммами 5, 8 и шиной L; между клеммами 9, 14 и шиной L; между клеммой 10 и шиной N.

Электрические соединения на ~230 В для электропривода регулирующего клапана при использовании термостата безопасности в системе отопления

Внимание!

Неправильное подключение внешнего оборудования и питания может привести к повреждению регулятора.

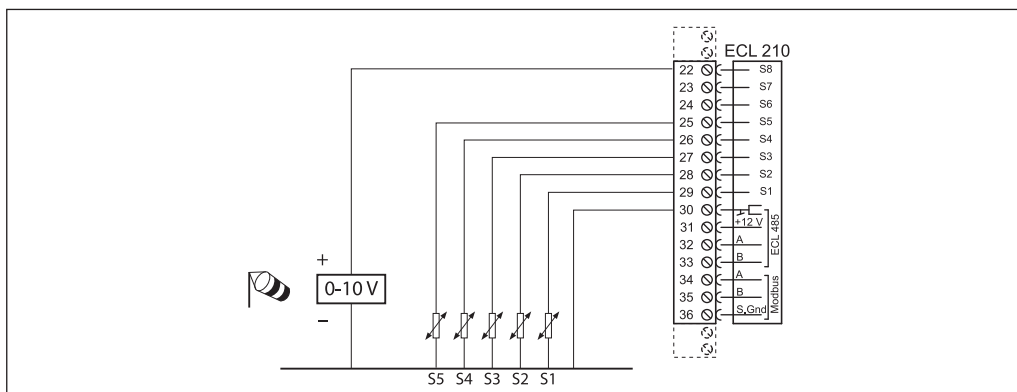
Сечение проводов силовых цепей — 0,5–1,5 мм². К каждой винтовой клемме может присоединяться максимально два провода сечением до 1,5 мм².

Электрические соединения датчиков температуры (для приложения A230.1)

Примечание.

1. Клемма 28 используется только для подключения датчика ESM-10. Вместо ESM-10 температура воздуха в помещении может регистрироваться блоком дистанционного управления ECA 30, схема подключения которого приведена на стр. 74.

2. Клемма 30 соединена заводской перемычкой с общей шиной для датчиков температуры, находящейся внутри клеммной панели регулятора.



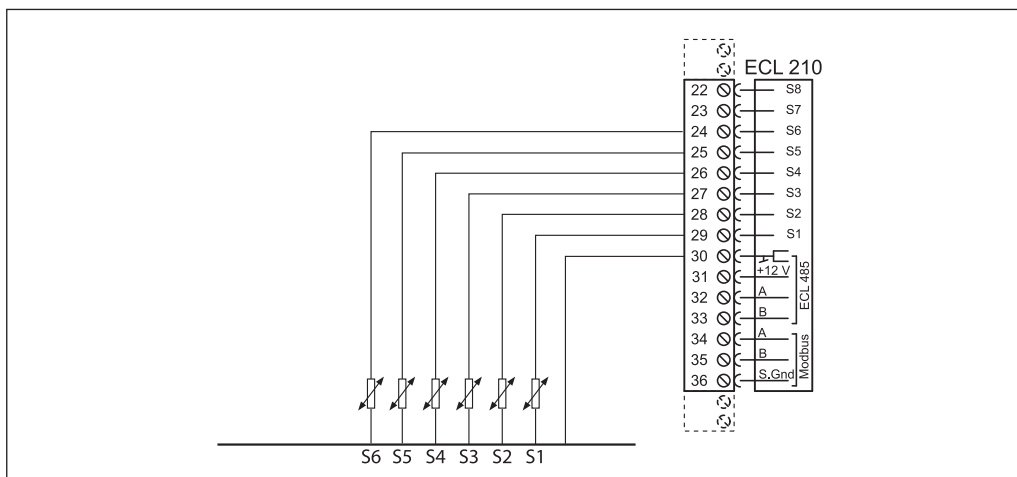
Клемма	Номер датчика	Описание датчика	Тип
29	S1	Датчик температуры наружного воздуха	ESMT
28	S2	Датчик температуры воздуха в помещении	ESM-10
27	S3	Датчик температуры теплоносителя, подаваемого в систему отопления	ESM-11/ESMB/ESMC/ESMU
26	S4	Датчик температуры теплоносителя, поступающего из системы теплоснабжения	ESM-11/ESMB/ESMC/ESMU
25	S5	Датчик температуры теплоносителя, возвращаемого в тепловую сеть централизованного теплоснабжения или в котел	ESM-11/ESMB/ESMC/ESMU
24	—	Не используется	—
23	S7	Расходомер	—
22	S8	Датчик скорости ветра	Стороннего производителя
30	S1–S8	Общая для всех датчиков	—

Подключение датчиков температуры Pt 1000 (для приложения A230.2)

Примечание.

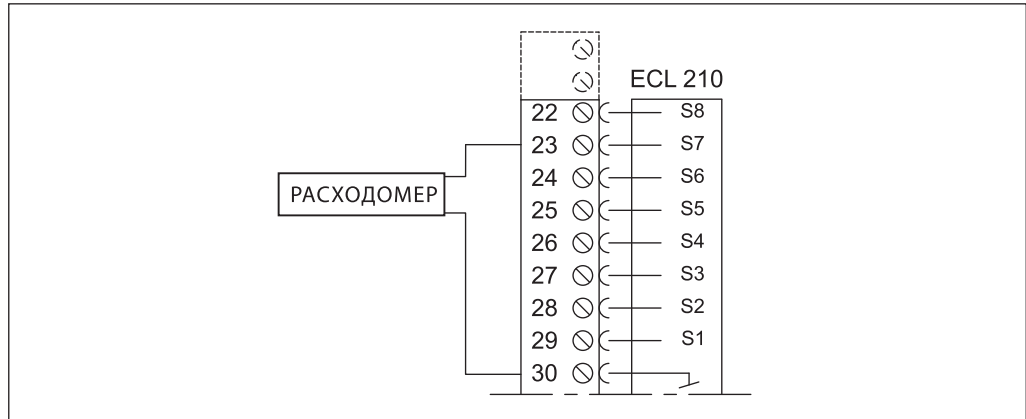
1. Клемма 28 используется только для подключения датчика ESM-10. Вместо ESM-10 температура воздуха в помещении может регистрироваться блоком дистанционного управления ECA 30, схема подключения которого приведена на стр. 74.

2. Клемма 30 соединена заводской перемычкой с общей шиной для датчиков температуры, находящейся внутри клеммной панели регулятора.

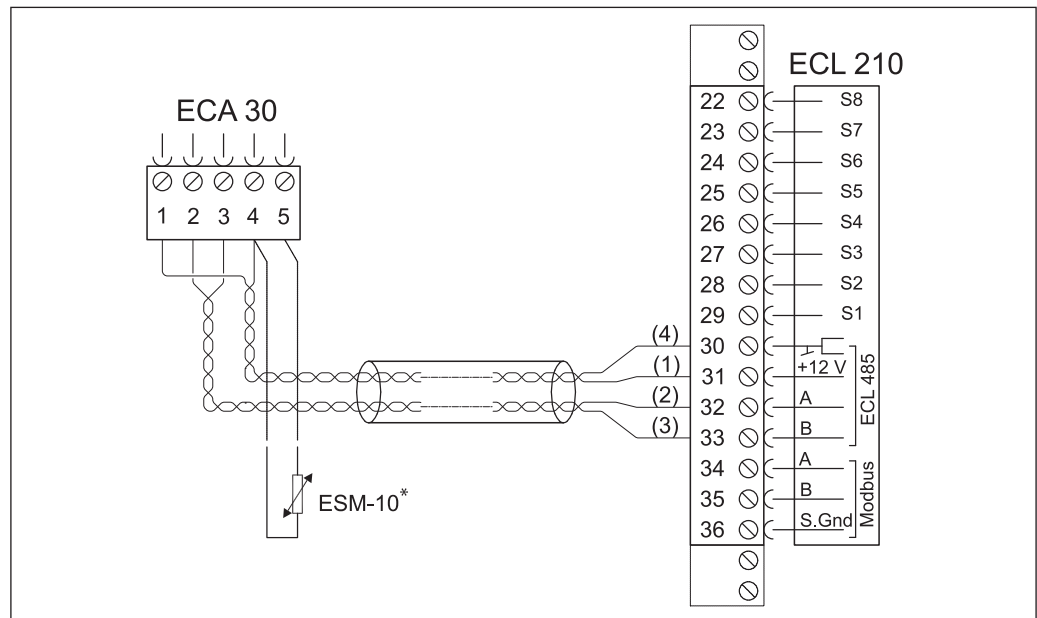


Клемма	Номер датчика	Описание датчика	Тип
29	S1	Датчик температуры наружного воздуха	ESMT
28	S2	Датчик температуры воздуха в помещении	ESM-10
27	S3	Датчик температуры холодоносителя, подаваемого в систему охлаждения	ESM-11/ESMB/ESMC/ESMU
26	S4	Датчик температуры холодоносителя, поступающего из системы холодоснабжения	ESM-11/ESMB/ESMC/ESMU
25	S5	Датчик температуры холодоносителя, возвращаемого в систему централизованного холодоснабжения	ESM-11/ESMB/ESMC/ESMU
24	S6	Датчик температуры холодоносителя, возвращаемого из местной системы охлаждения	—
23	S7	Расходомер	—
22	—	Не используется	—
30	S1–S8	Общая для всех датчиков	—

**Подключение
расходомера или
тепловычислителя
с импульсным сигналом**



**Электрическое соединение
ECA 30 с ECL Comfort 210**



Клемма ECL210	Клемма ECA 30	Описание	Тип (реком.)
30	4	Витая пара	Витая пара, типа UTP
31	1		
32	2	Витая пара	
33	3		
—	4	Выносной датчик температуры воздуха в помещении*	ESM-10
—	5		

Сечение провода для присоединения датчиков, расходомера и блоков дистанционного контроля и управления должно быть не менее 0,4 мм².

Суммарная длина всех низковольтных кабелей, включая внутреннюю коммуникационную шину ECL 485, не должна превышать 200 м. При большей длине кабелей возможно возникновение электромагнитных помех.

Центральный офис • ООО «Данфосс»

Россия, 143581 Московская обл., Истринский р-н, д. Лешково, 217.

Телефон +7 (495) 792-57-57. Факс +7 (495) 792-57-59. E-mail: he@danfoss.ru www.heating.danfoss.ru

Компания «Данфосс» не несет ответственности за опечатки в каталогах, брошюрах и других изданиях, а также оставляет за собой право на модернизацию своей продукции без предварительного оповещения. Это относится также к уже заказанным изделиям при условии, что такие изменения не повлекут за собой последующих корректировок уже согласованных спецификаций. Все торговые марки в этом материале являются собственностью соответствующих компаний. «Данфосс», логотип «Danfoss» являются торговыми марками компании ООО «Данфосс». Все права защищены.