

Техническое описание

Электронный ключ программирования A231 и A331 для регуляторов температуры серии ECL Comfort

Описание и область применения



Электронный ключ программирования приложений A231 и A331 — устройство, предназначенное для обеспечения работы универсального регулятора температуры ECL Comfort 210 или ECL Comfort 310 по управлению оборудованием одной системы отопления, присоединенной к сетям централизованного теплоснабжения по независимой схеме. Ключи приложений позволяют управлять спаренными циркуляционными насосами и системой подпитки.

Возможно применение данного ключа приложения в зависимых системах теплоснабжения (система подпитки может быть отключена). Приложение A231 предназначено для совместной работы с регулятором ECL Comfort 210, а приложение A331 — для работы с ECL Comfort 310.

Приложение A231 может также применяться в сочетании с ECL Comfort 310 в случае интегрирования регулятора в систему диспетчерского контроля и управления.

Ключ вставляется в специальный разъем (порт) регулятора температуры ECL Comfort 210(310).

Энергонезависимая память ключа содержит:

- алгоритм управления системами в соответствии со всеми вариантами приложениями A231 и A331;
- вид графической информации, выводимой на дисплей прибора в соответствии с привязанным к ключу приложением (технологической схемой), и доступные для этого языки;
- системные и пользовательские заводские настройки, которые могут быть изменены или восстановлены.

ECL Comfort 210(310) с ключом для приложений A231 и A331 позволяет:

- регулировать температуру теплоносителя, поступающего в систему отопления в зависимости от температуры наружного воздуха в соответствии с индивидуальным температурным графиком для обеспечения

заданной температуры воздуха в отапливаемых помещениях здания или в соответствии с текущей температурой теплоносителя в тепловой сети централизованного теплоснабжения, воздействуя на регулирующий клапан в первичном контуре систем;

- ограничивать температуру теплоносителя, возвращаемого в тепловую сеть после водоподогревателя, в соответствии с температурным графиком или постоянным заданным значением. Для приложений A231.2 и A331.2 возможно ограничение возвращаемого теплоносителя в зависимости от текущей температуры теплоносителя, поступающего в тепловой пункт;
- отключать систему отопления (закрывать регулирующие клапаны и останавливать насосы) при достижении заданной температуры наружного воздуха;
- производить по произвольному расписанию переключение работы систем с режима по поддержанию в помещениях комфортной температуры воздуха на экономный режим (пониженную температуру);
- осуществлять после понижения температуры форсированный натоп здания за период, зависящий от температуры наружного воздуха и теплоаккумулирующих характеристик строительных конструкций;
- выполнять плавный пуск систем (медленное открытие регулирующих клапанов);
- периодически запускать электроприводы регулирующих клапанов и насосов для исключения их заклинивания в период бездействия систем;
- сохранять активность защиты системы отопления от замерзания при ее отключении;
- интегрировать регулятор (только ECL Comfort 310) в систему диспетчеризации.

Особые функции

- Задание криволинейного (ломаного) температурного отопительного графика путем ввода шести реперных точек.
- Управление спаренными циркуляционными насосами и системой подпитки.
- Ограничение предельного количества теплоносителя или теплопотребления по сигналам расходомера или теплосчетчика.
- Архивирование данных.
- Сигнализация при сбоях в системе регулирования и управления.

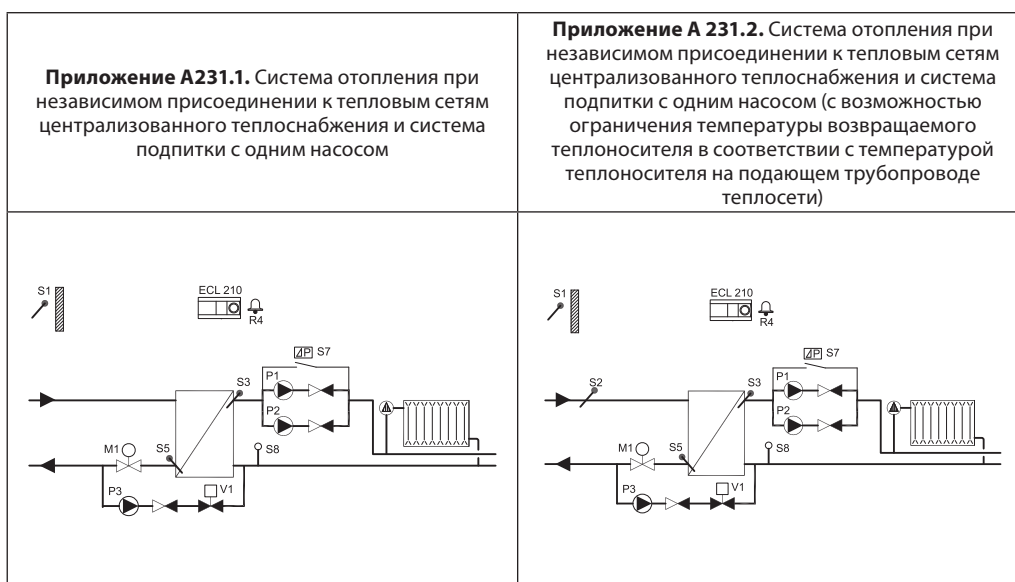
Номенклатура и кодовый номер для оформления заказа

Тип ключа (приложения)	Описание приложения	Кодовый номер
A231 и A331	1. Регулирование с погодной компенсацией температуры теплоносителя для одной системы отопления и ограничение температуры теплоносителя, возвращаемого в тепловые сети централизованного теплоснабжения, по графику, постоянному значению или температуре теплоносителя на входе в тепловой пункт. 2. Управление спаренными циркуляционными насосами и системой подпитки	087H3805

Примечание.

1. Тип ключа совпадает с номером приложения.
2. Ключи заказываются отдельно в зависимости от требуемого приложения.
3. В комплект поставки управляющего ключа входит:
 - ключ ECL,
 - инструкция по монтажу,
 - руководство пользователя,
 - упаковочная коробка.

Применение ECL Comfort 210 с ключом программирования A231



Список компонентов

- S1 — датчик температуры наружного воздуха.
- S2 — датчик температуры теплоносителя на входе в тепловой пункт.
- S3 — датчик температуры теплоносителя на подающем трубопроводе системы отопления.
- S5 — датчик температуры теплоносителя, возвращаемого в тепловую сеть после водоподогревателя.
- S7 — реле разности давлений.
- S8 — датчик или реле давления в контуре системы отопления.
- P1 — первый циркуляционный насос системы отопления.
- P2 — второй циркуляционный насос системы отопления.
- P3 — насос системы подпитки.
- V1 — клапан системы подпитки (соленоидный).
- M1 — регулирующий клапан с электроприводом.
- R4 — устройство сигнализации.

Принцип управления системой отопления (приложение A231.1)

Регулирование температуры в системе отопления

Главным параметром для системы отопления является температура подаваемого в нее теп-лоносителя, регистрируемая датчиком S3.

Требуемая температура теплоносителя в отопительном контуре вычисляется регулятором в соответствии с индивидуальными температурными отопительными графиками на основании текущей температуры наружного воздуха (S1) и заданной потребителем температуры воздуха в отапливаемом помещении (чем ниже температура наружного воздуха, тем выше температура теплоносителя).

Регулирующий клапан с электроприводом M1 постепенно открывается, если температуры подаваемого теплоносителя оказываются ниже рассчитанных значений, и наоборот.

В соответствии с произвольно задаваемым для системы расписанием (по часам суток и дням недели) с помощью таймера можно переключать режимы работы системы отопления на комфортный или экономичный.

В целях повышения эффективности систем централизованного теплоснабжения регулятор с учетом показаний датчика S5 осуществляет ограничение температуры теплоносителя, возвращаемого после системы отопления в тепловую сеть в соответствии с температурным графиком или по постоянной величине. При ее отклонении от заданного значения происходит перерасчет требуемой температуры подаваемого в систему отопления теплоносителя.

Циркуляционные насосы P1 или P2 запускаются при включении отопления или для ее защиты от замерзания. Отопление может отключаться, когда температура наружного воздуха поднимается выше заданного уровня.

Управление циркуляционными насосами и системой подпитки с клапаном и одним насосом

Статическое давление в контуре системы отопления может измеряться с помощью:

- датчика давления (аналоговый сигнал 0–10 В);
- сигнала типа «сухой контакт» от реле давления.

Когда статическое давление во внутреннем контуре становится меньше заданного уровня, регулятор активирует функцию подпитки (запускается насос P3, и открывается клапан подпитки V1).

Когда регулятор температуры ECL Comfort работает в сети регуляторов ECL как ведомый, он управляет только клапаном подпитки. Насосами подпитки в сети управляет ведущий регулятор.

Циркуляционные насосы P1 и P2 переключаются в соответствии с расписанием их работы. Один насос находится в резерве, в то время как другой работает. В случае остановки «рабочего» насоса (отсутствует перепад давлений на насосе) включается насос, находившийся в резерве. При этом активируется аварийный сигнал для дальнейшего осмотра или замены неисправного насоса.

Аварийная сигнализация (реле для R4) включается:

- если температура теплоносителя, подаваемого в систему отопления, меньше требуемой в течение заданного промежутка времени;
- если циркуляционный насос не создает требуемого перепада давлений;
- если статическое давление (S8) в контуре системы отопления не восстановлено в течение заданного промежутка времени.

Принцип управления системой отопления (приложение A231.2)

Регулирование температуры в системе отопления

Требуемая температура теплоносителя в отопительном контуре вычисляется регулятором в соответствии с индивидуальными температурными отопительными графиками на основе текущей температуры наружного воздуха (S1) и заданной потребителем температуры воздуха в отапливаемом помещении (чем ниже температура наружного воздуха, тем выше температура теплоносителя).

Регулирующий клапан с электроприводом M1 постепенно открывается, если температура подаваемого теплоносителя оказывается ниже рассчитанных значений, и наоборот.

В соответствии с произвольно задаваемым для системы расписанием (по часам суток и дням недели) с помощью таймера можно

переключать режимы работы системы отопления на комфортный или экономичный.

По данному приложению температура теплоносителя в системе отопления (S3) может также поддерживаться в соответствии с текущей температурой теплоносителя в тепловой сети централизованного теплоснабжения (S2). При этом возможно задать ограничение максимальной температуры теплоносителя (верхняя срезка).

В целях повышения эффективности систем централизованного теплоснабжения регулятор с учетом показаний датчика S5 осуществляет ограничение температуры теплоносителя, возвращаемого после системы отопления в тепловую сеть в соответствии с температурным графиком или по постоянной величине. При ее отклонении от заданного значения происходит перерасчет

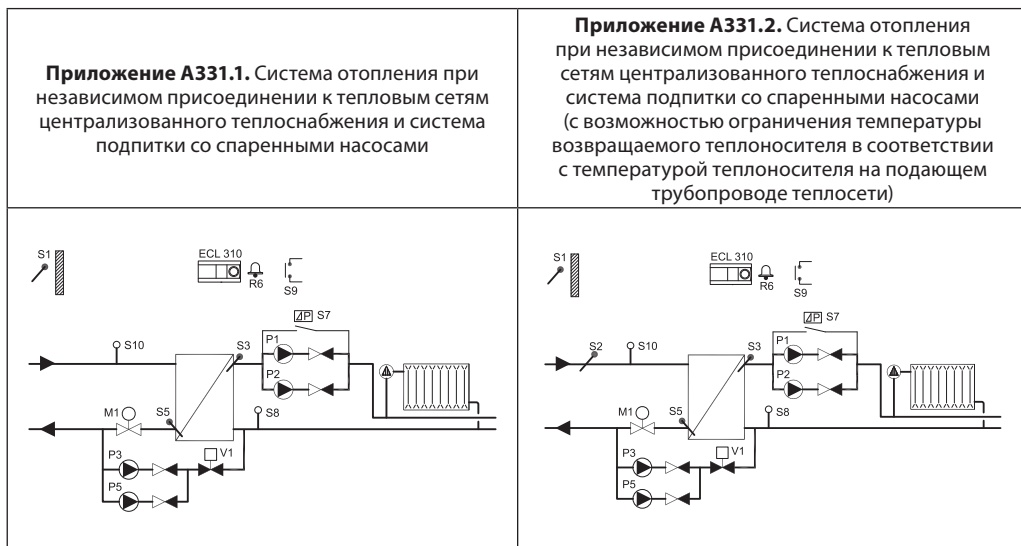
требуемой температуры подаваемого в систему отопления теплоносителя.

Циркуляционные насосы P1 или P2 запускаются при включении отопления или для ее защиты от замерзания. Отопление может отключаться, когда температура наружного воздуха поднимается выше заданного уровня.

Управление циркуляционными насосами и системой подпитки с клапаном и одним насосом

См. раздел «Принцип управления системой отопления (приложение A231.1)».

Применение Comfort 310 с ключом программирования A331



Список компонентов

- S1 — датчик температуры наружного воздуха.
- S2 — датчик температуры теплоносителя на входе в тепловой пункт.
- S3 — датчик температуры теплоносителя на подающем трубопроводе системы отопления.
- S5 — датчик температуры теплоносителя, возвращаемого в тепловую сеть после водоподогревателя.
- S6 — датчик температуры холодоносителя на обратном трубопроводе системы охлаждения (только для контроля).
- S7 — реле разности давлений.
- S8 — датчик или реле давления в контуре системы отопления.
- S9 — датчик сигнализации (например, на входной двери в тепловой пункт).
- S10 — датчик давления на подающем трубопроводе тепловой сети (только для контроля).
- P1 — первый циркуляционный насос системы отопления.
- P2 — второй циркуляционный насос системы отопления.
- P3 — первый насос системы подпитки.
- P5 — второй насос системы подпитки.
- V1 — клапан системы подпитки (соленоидный).
- M1 — регулирующий клапан с электроприводом.
- R4 — устройство сигнализации.

Принцип управления системой отопления
(приложение A331.1)

Регулирование температуры в системе отопления

См. раздел «Принцип управления системой отопления (приложение A231.1)».

Управление циркуляционными насосами и системой подпитки с клапаном и двумя спаренными насосами

Статическое давление в контуре системы отопления может измеряться с помощью:

- датчика давления (аналоговый сигнал 0–10 В);
- сигнала типа «сухой контакт» от реле давления.

Когда статическое давление во внутреннем контуре становится меньше заданного уровня, регулятор активирует функцию подпитки (запускается насос P3, и открывается клапан подпитки V1).

Когда регулятор температуры ECL Comfort работает в сети регуляторов ECL как ведомый, он управляет только клапаном подпитки. Насосами подпитки в сети управляет ведущий регулятор.

Циркуляционные насосы P1 и P2, а также насосы подпитки P3 и P5 переключаются в соответствии с расписанием их работы. Один насос находится в резерве, в то время как другой работает. В случае остановки «рабочего» насоса (при отсутствии перепада давлений на насосе P1 или P2) включается насос, находившийся в резерве. При этом активируется аварийный сигнал для дальнейшего осмотра или замены неисправного насоса.

Аварийная сигнализация (реле для R4) включается:

- если температура теплоносителя, подаваемого в систему отопления, меньше требуемой в течение заданного промежутка времени;
- если циркуляционный насос не создает требуемого перепада давлений;
- если статическое давление (S8) в контуре системы отопления не восстановлено в течение заданного промежутка времени;
- если замкнуты контакты S9.

Принцип управления системой отопления
(приложение A331.2)

Регулирование температуры в системе отопления

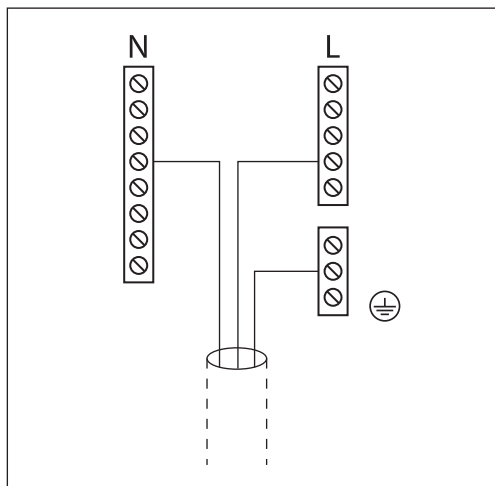
См. раздел «Принцип управления системой отопления (приложение A231.2)».

Управление циркуляционными насосами и системой подпитки с клапаном и двумя спаренными насосами

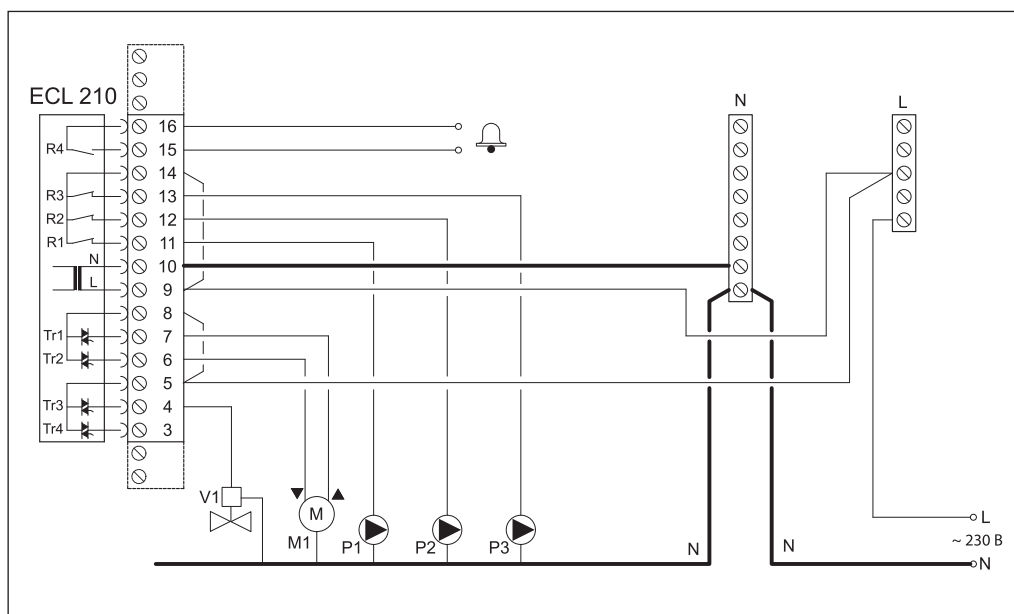
См. раздел «Принцип управления системой отопления (приложение A331.1)».

Для ограничения расхода или потребляемой тепловой энергии, в зависимости от температуры наружного воздуха, к контроллеру подключается расходомер или тепловычислитель, используя протокол M-bus. Кроме того, данные, получаемые контроллером по шине M-bus, передаются на шину Modbus.

Электрические соединения на ~230 В. Общие положения



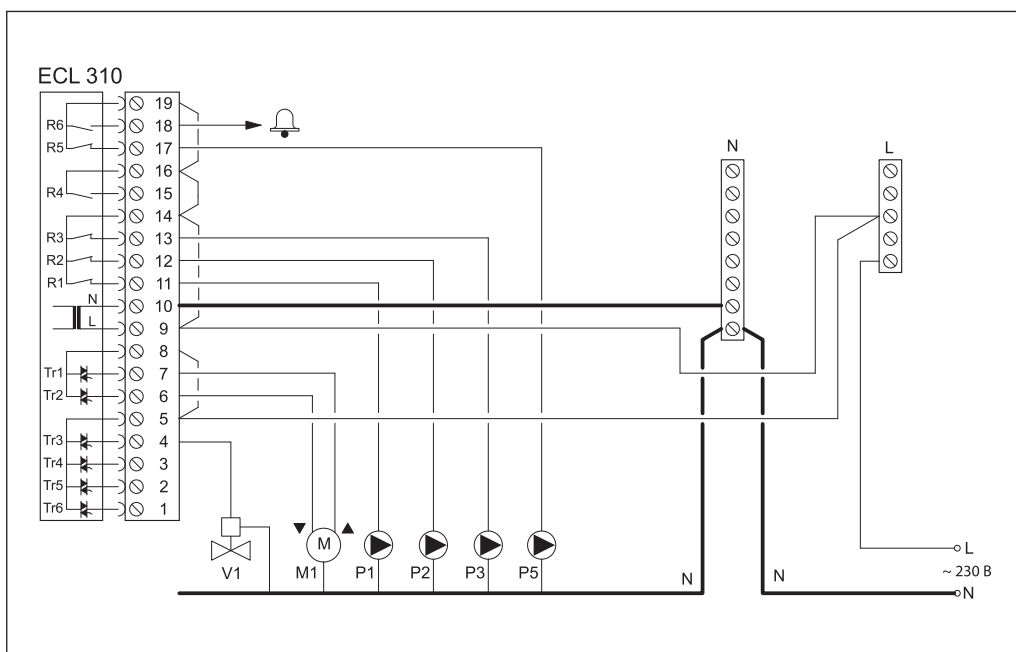
Общая клемма заземления используется для подключения соответствующих компонентов (насосы, регулирующие клапаны с электроприводом).

**Электрические
соединения на ~230 В (для
приложений A231.1 и A231.2)**


Клемма	Описание	Макс. нагрузка
16	Сигнальное устройство	4 (2)* А при ~230 В
15		
14	Фаза (L) напряжения питания ~230 В для циркуляционных насосов	—
9**		
13 P3	Насос системы подпитки — «Включено/выключено»	—
12 P2	Второй спаренный циркуляционный насос — «Включено/выключено»	4 (2)* А при ~230 В
11 P1	Первый спаренный циркуляционный насос — «Включено/выключено»	4 (2)* А при ~230 В
10	Нейтраль (N) напряжения питания ~230 В	—
8 M1	Фаза (L) напряжения питания ~230 В для электроприводов регулирующих клапанов	—
5**		
7 M1	Электропривод регулирующего клапана системы отопления — «Открытие»	0,2 А при ~230 В
6 M1	Электропривод регулирующего клапана системы отопления — «Закрытие»	0,2 А при ~230 В
4	Соленоидный клапан системы подпитки	0,2 А при ~230 В
3	Не используется	—

*Без скобок — активная (омическая) нагрузка, в скобках — реактивная (индуктивная) нагрузка.

**В клеммной панели регулятора установлены заводские перемычки: между клеммами 5, 8 и шиной L; между клеммами 9, 14, и шиной L; между клеммой 10 и шиной N.

Электрические соединения на ~230 В (для приложений A331.1 и A331.2)


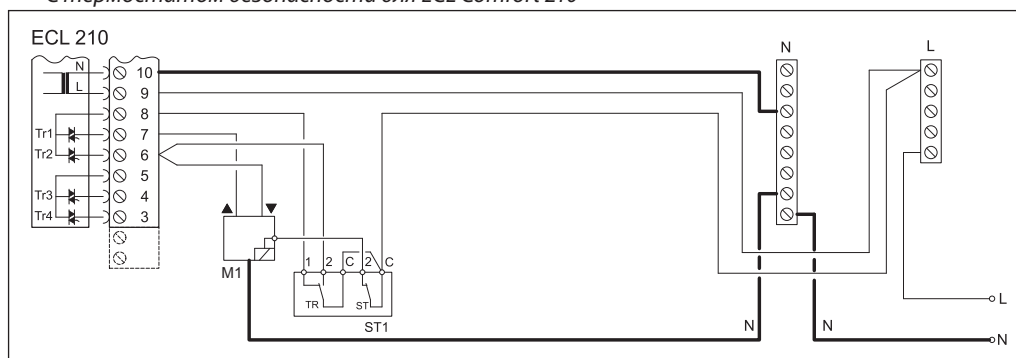
Клемма	Описание	Макс. нагрузка
19	Фаза (L) напряжения питания ~230 В для насосов	—
16		
14		
9		
18	Сигнальное устройство	4 (2)* А при ~230 В
17	P5 Второй насос системы подпитки — «Включено/выключено»	4 (2)* А при ~230 В
15	Не используется	—
13	P3 Первый насос системы подпитки — «Включено/выключено»	—
12	P2 Второй спаренный циркуляционный насос — «Включено/выключено»	4 (2)* А при ~230 В
11	P1 Первый спаренный циркуляционный насос — «Включено/выключено»	4 (2)* А при ~230 В
10	Нейтраль (N) напряжения питания ~230 В	—
8	Фаза (L) напряжения питания ~230 В для электроприводов регулирующих клапанов	—
5		
7	M1 Электропривод регулирующего клапана системы отопления — «Открытие»	0,2 А при ~230 В
6	M1 Электропривод регулирующего клапана системы отопления — «Закрытие»	0,2 А при ~230 В
4	V1 Соленоидный клапан системы подпитки	0,2 А при ~230 В
3	Не используется	—
2	Не используется	—
1	Не используется	—

*Без скобок — активная (омическая) нагрузка, в скобках — реактивная (индуктивная) нагрузка.

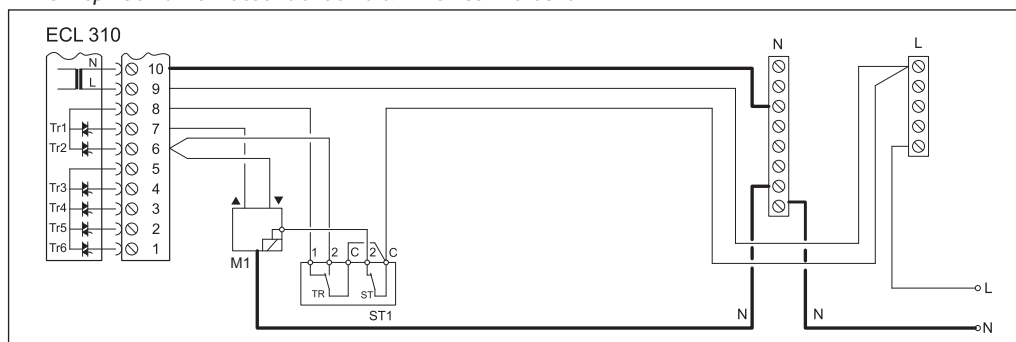
**В клеммной панели регулятора установлены заводские перемычки: между клеммами 5, 8 и шиной L; между клеммами 9, 14, 16, 19 и шиной N; между клеммой 10 и шиной N.

Электрические соединения на ~230 В

С термостатом безопасности для ECL Comfort 210



С термостатом безопасности для ECL Comfort 310



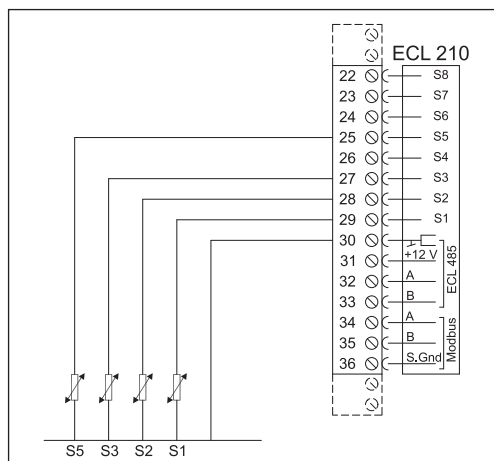
Внимание!

Неправильное подключение внешнего оборудования и питания может привести к повреждению регулятора.

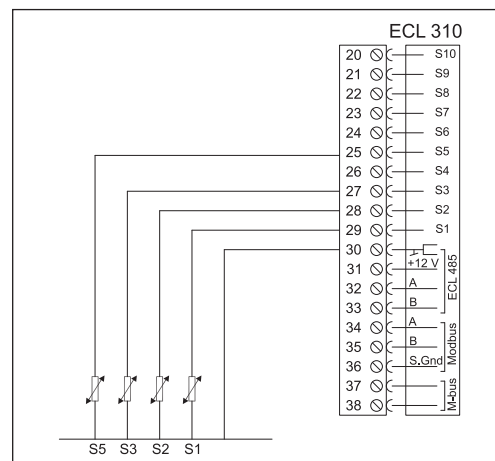
Сечение проводов силовых цепей — 0,5–1,5 мм². К каждой винтовой клемме может присоединяться максимально два провода сечением до 1,5 мм².

Электрические соединения датчиков температуры Pt 1000

A231.1 или 231.2



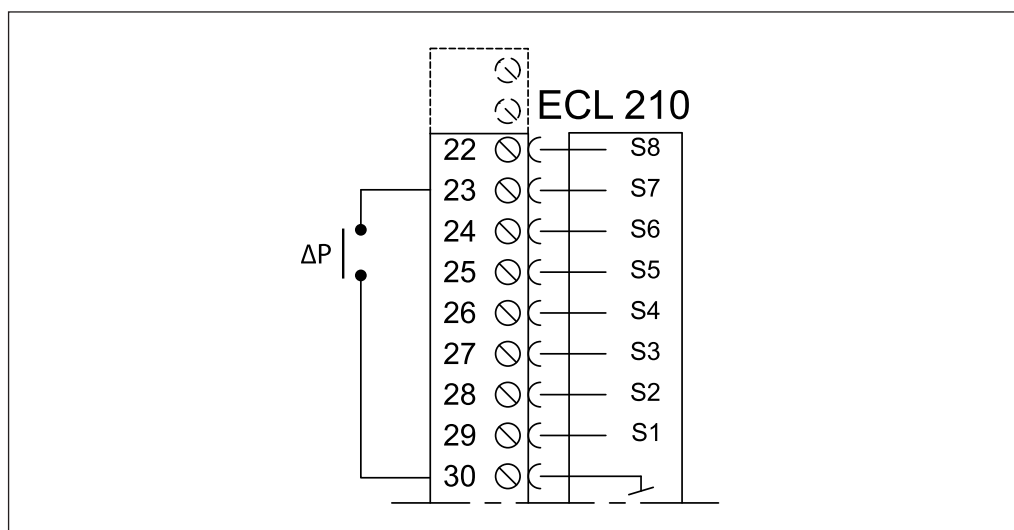
A331.1 или A331.2



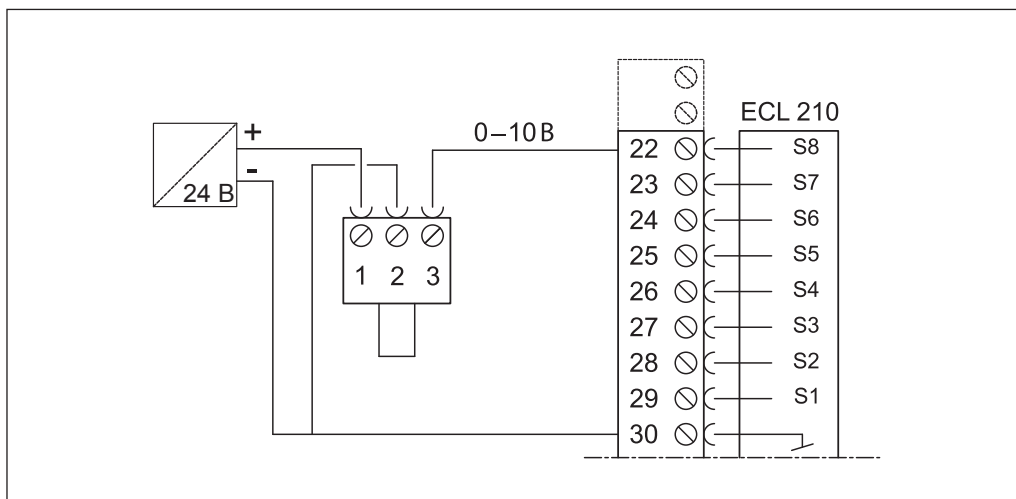
Клемма	Номер датчика	Описание	Тип датчика
29	S1	Датчик температуры наружного воздуха	ESMT
28	S2	Датчик температуры теплоносителя в тепловой сети на входе в тепловой пункт	ESM-11/ESMB/ESMC/ESMU
27	S3	Датчик температуры холодоносителя, подаваемого в систему отопления	ESM-11/ESMB/ESMC/ESMU
25	S5	Датчик температуры теплоносителя, возвращаемого в систему централизованного холодоснабжения	ESM-11/ESMB/ESMC/ESMU
23	S7	Реле перепада давления	RT 262 -A
22	S8	Датчик давления (0–10 В или 4–20 мА) или реле давления	MBS 3000/KPI 35
21	S9	Контакты аварийной сигнализации для A331	—
20	S10	Датчик давления (0–10 В или 4–20 мА) или реле давления для A331	—
30	S1–S10	Общая для всех датчиков	—

Примечание.

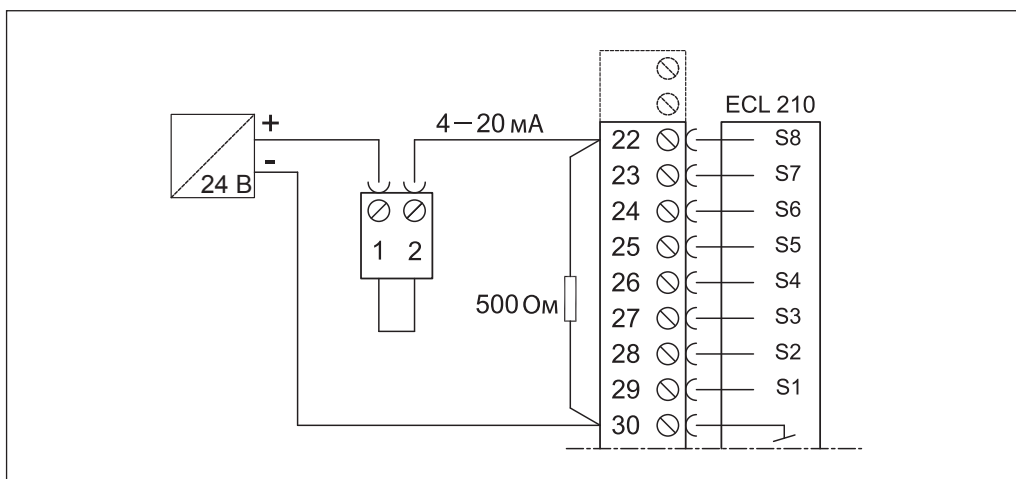
Клемма 30 соединена заводской перемычкой с общей шиной для датчиков температуры, давления и т. д., находящейся внутри клеммной панели регулятора.

Подключение реле перепада давлений


Подключение датчика давления с выходным сигналом 0–10 В

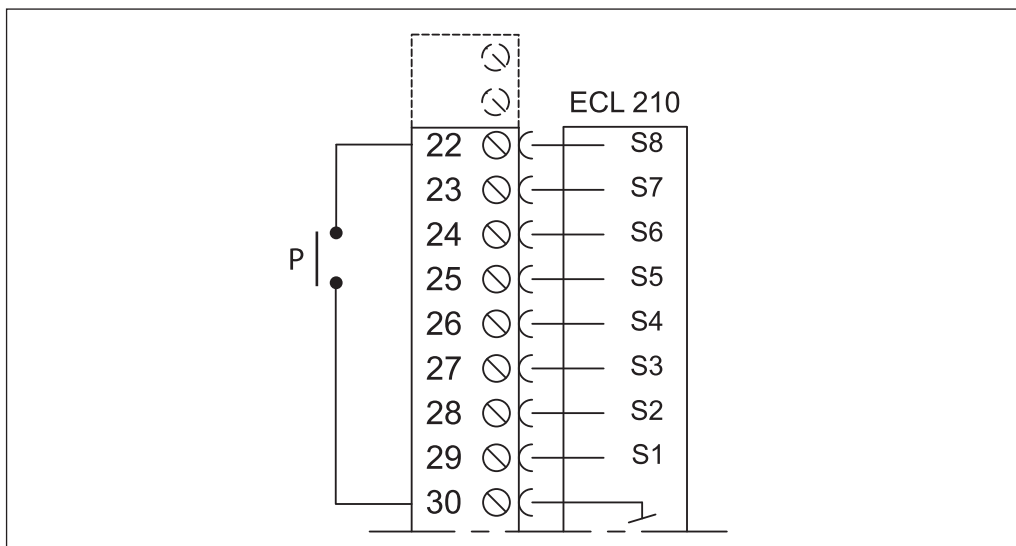


Подключение датчика давления с выходным сигналом 4–20 мА

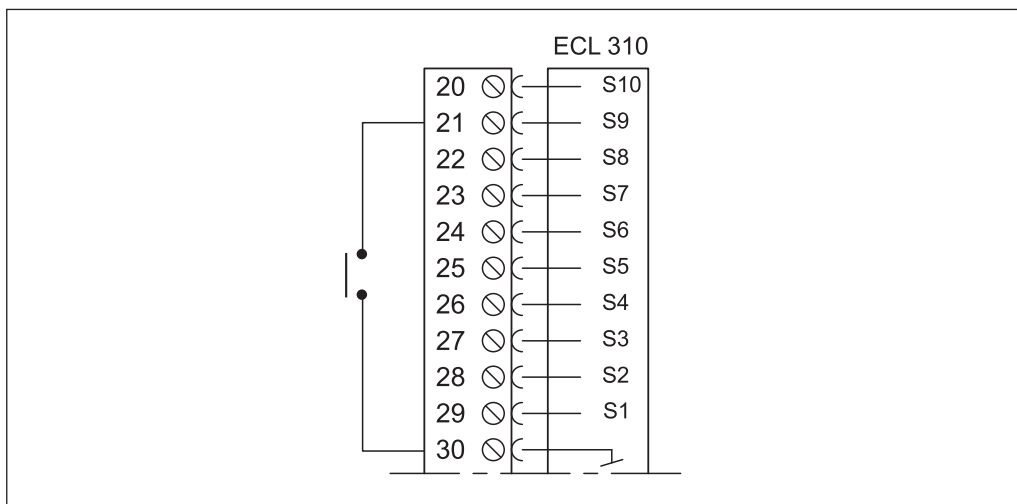


Сигнал 4–20 мА преобразуется в сигнал 2–10 В с помощью подключенного к клеммам 22 и 30 резистора 500 Ом (не входит в комплект поставки).

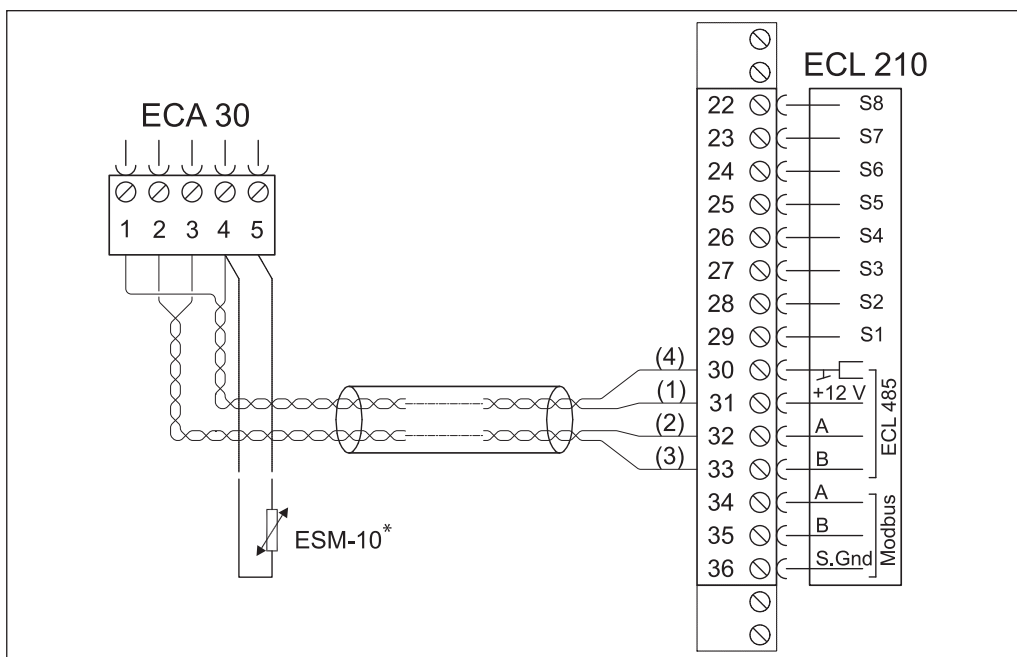
Подключение реле давления



Подключение внешней аварийной сигнализации для ECL 310



Электрические соединения ECA 30



Клемма ECL 210	Клемма ECA 30	Описание	Тип (реком.)
30	4	Витая пара	Витая пара типа UTP
31	1		
32	2		
33	3		
—	4	Выносной датчик температуры воздуха в помещении*	ESM-10
—	5		

Сечение провода для присоединения датчиков, расходомера и блоков дистанционного контроля и управления должно быть не менее 0,4 мм².

Суммарная длина всех низковольтных кабелей, включая внутреннюю коммуникационную шину ECL 485, не должна превышать 200 м. При бóльшей длине кабелей возможно возникновение электромагнитных помех.



Центральный офис • ООО «Данфосс»

Россия, 143581 Московская обл., Истринский р-н, д. Лешково, 217.

Телефон +7 (495) 792-57-57. Факс +7 (495) 792-57-59. E-mail: he@danfoss.ru www.heating.danfoss.ru

Компания «Данфосс» не несет ответственности за опечатки в каталогах, брошюрах и других изданиях, а также оставляет за собой право на модернизацию своей продукции без предварительного оповещения. Это относится также к уже заказанным изделиям при условии, что такие изменения не повлекут за собой последующих корректировок уже согласованных спецификаций. Все торговые марки в этом материале являются собственностью соответствующих компаний. «Данфосс», логотип «Danfoss» являются торговыми марками компании ООО «Данфосс». Все права защищены.